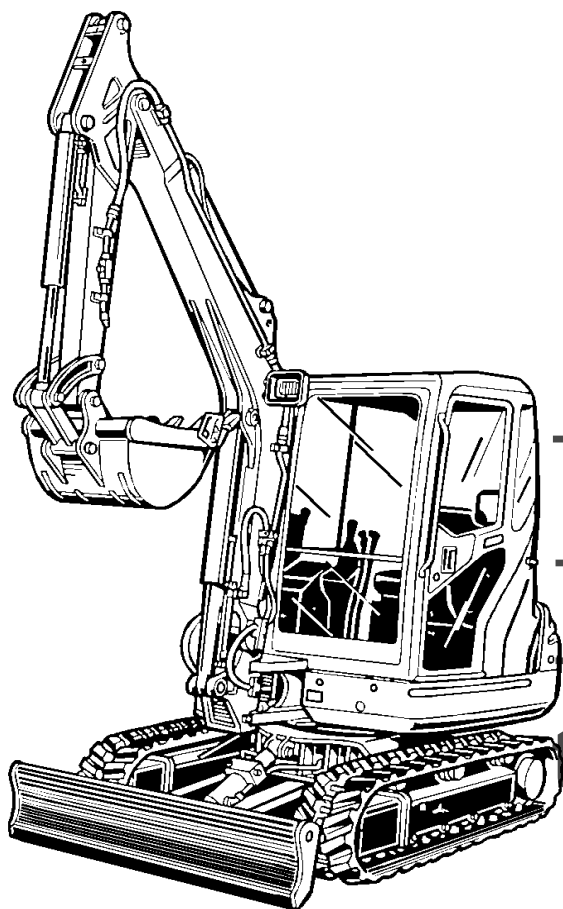


KUBOTA EXCAVATOR
PELLETEUSE KUBOTA
KUBOTA BAGGER
ESCAVATORE KUBOTA
EXCAVADORA KUBOTA



ILLUSTRATED PARTS LIST
LISTE DES PIECES
STÜCKLISTE
ELENCO DELLE PARTI
КАТАЛОГ ЗАПЧАСТЕЙ ДЛЯ
МИНИ ЭКСКАВАТОРА

ТЕХНОПАРТ®

+375296497999

+375296409111

texnopart@gmail.com

MODEL
MODELE
MODELL
MODELLO
MODELO

KX91-3α2

Serial No.

80000~

Code No.: RG538-8139-0

Kubota

NOTICE This Partlist is for the following purposes.

1. When ordering parts, check with this Parts List to confirm the part No. and the name of parts.
2. When making repairs refer to the illustrations in this Parts List.

- This Parts List is subject to change without notice -

NOTE Utilisation de ce livre

1. A la commande d'une pièce, chercher la référence et le nom de la pièce.
2. Pour les réparations, employez les illustrations.

- La Liste des pièces peut-être modifiée sans préavis -

ACHTUNG Die vorliegende Stückliste ist wie folgt zu verwenden

1. Bei Bestellung der Teile anhand dieser Liste, die Kennzahl und die Bezeichnung der Teile feststellen.
2. Bei Reparatur auf die Figur in der Stückliste Bezug nehmen.

- Änderungen dieser Bestandteilliste vorbehalten -

AVVISO Utilizzo del presente Elenco delle parti

1. Per ordinare una parte, controllare nell'Elenco delle Parti il n. della parte e la sua denominazione.
2. Per le riparazioni fare riferimento alle illustrazioni contenute nel presente Elenco delle parti.

Il presente Elenco delle parti è soggetto a modifiche senza preavviso

NOTA Esta lista de piezas tiene el objetivo siguiente.

1. Cuando solicite piezas, consulte esta Lista de piezas para confirmar su número de referencia y nombre.
2. Al efectuar reparaciones, consulte las ilustraciones de esta Lista de piezas.

-Esta lista de piezas está sujeta a cambios sin previo aviso -

ТЕХНОПАРТ®

+375296497999

+375296409111

texnopart@gmail.com

TABLE OF MODELS
 TABLEAU DES MODELES
 MODELLÜBERSICHT
 TABLE OF MODELS
 TABELLA DEI MODELLI

MODEL MODELE MODELL MODELLO MODELO	CODE No. No. CODE CODE Nr. N. CODICE N° CÓDIGO	DESTINATION DESTINAZIONE BESTIMMUNGSORT DESTINO	CRAWLER CHENILLE LAUFKETTEN CINGOLO ORUGA		CANOPY AUVENT HAUBE TETTUCCIO CAPOT	CABIN CABINE KABINE CABINA CABINA	ARM BRAS ARM AVAMBRACCIO BRAZO		BUCKET GODET SCHAUFEL BENNA CAZO	BLADE LAME ERDSCHIEBER LAMA HOJA	ANTI- THEFT	AUTO IDLE	ENGINE MOTEUR MOTOR MOTORE MOTOR
			IRON FER EISEN FERRO HIERRO	RUBBER CATOUTCH. GUMMI GOMMA CAUCHO			1275 mm	1550 mm					
KX 91-3a2 H	RGQ04-11100	KBM	0	0	4-POST		1275 mm	1550 mm	470 mm	1550mm	0	0	1G723-50000 D1503-M-EBH-3-EC-N
KX 91-3a2 H	RGQ04-11110	KBM	0	0			0	0	0	0	0	0	
KX 91-3a2 H L	RGQ04-11200	KBM	0	0			0	0	0	0	0	0	
KX 91-3a2 H L B	RGQ04-11210	KBM	0	0			0	0	0	0	0	0	
KX 91-3a2 H T	RGQ04-11310	KBM	0	0			0	0	0	0	0	0	
KX 91-3a2 H G	RGQ05-13100	KBM	0	0			0	0	0	0	0	0	
KX 91-3a2 H G B	RGQ05-13110	KBM	0	0			0	0	0	0	0	0	
KX 91-3a2 H G L	RGQ05-13200	KBM	0	0			0	0	0	0	0	0	
KX 91-3a2 H G L B	RGQ05-13210	KBM	0	0			0	0	0	0	0	0	
KX 91-3a2 H G T	RGQ05-13310	KBM	0	0			0	0	0	0	0	0	
KX 91-3a2	RGQ05-21100	KBM	0	0			0	0	0	0	0	0	
KX 91-3a2	RGQ05-21110	KBM	0	0			0	0	0	0	0	0	
KX 91-3a2 L	RGQ05-21200	KBM	0	0			0	0	0	0	0	0	
KX 91-3a2 L B	RGQ05-21210	KBM	0	0			0	0	0	0	0	0	
KX 91-3a2 T	RGQ05-21310	KBM	0	0			0	0	0	0	0	0	
KX 91-3a2 G	RGQ05-23100	KBM	0	0			0	0	0	0	0	0	
KX 91-3a2 G B	RGQ05-23110	KBM	0	0			0	0	0	0	0	0	
KX 91-3a2 G L	RGQ05-23200	KBM	0	0			0	0	0	0	0	0	
KX 91-3a2 G L B	RGQ05-23210	KBM	0	0			0	0	0	0	0	0	
KX 91-3a2 G T	RGQ05-23310	KBM	0	0			0	0	0	0	0	0	

ТЕХНОПАРТ®

+375296497999

+375296409111

texnopart@gmail.com

INSTRUCTIONS

PARTS LIST PAGE

①
S023 WATER PUMP
 POMPE A EAU
 WASSERPUMPE

⑩
 [KDG]
 ②
B16-R
 KX...-3

Ref.No.	PART No.	PART NAME	DESIGNATION	BEZEICHNUNG	Q'TY/	I.C.	REMARKS
010	15900-7303-0	ASSY PUMP, WATER	POMPE A EAU COMPLETE	GRUPPE, WASSERPUMPE	1 / - 15000		Example-1
010	15900-7303-2	ASSY PUMP, WATER	POMPE A EAU COMPLETE	GRUPPE, WASSERPUMPE	1 / 15001-	←	Example-1 [Beispiel - 1]
020	15900-7352-0	FLANGE	BRIDE	FLANSCH	1 / - 15000		Example-2
020	15900-7352-2	FLANGE	BRIDE	FLANSCH	1 / 15001 -	→	Example-2 [Beispiel - 2]
030	15900-7335-0	BEARING	ROULEMENT A BILLES	KUGELLAGER	1 / - 15000		Example-3
030	15830-7335-0	BEARING	ROULEMENT A BILLES	KUGELLAGER	1 / 15001 -	↔	Example-3 [Beispiel - 3]

⑤

⑥

⑧

⑨

⑪

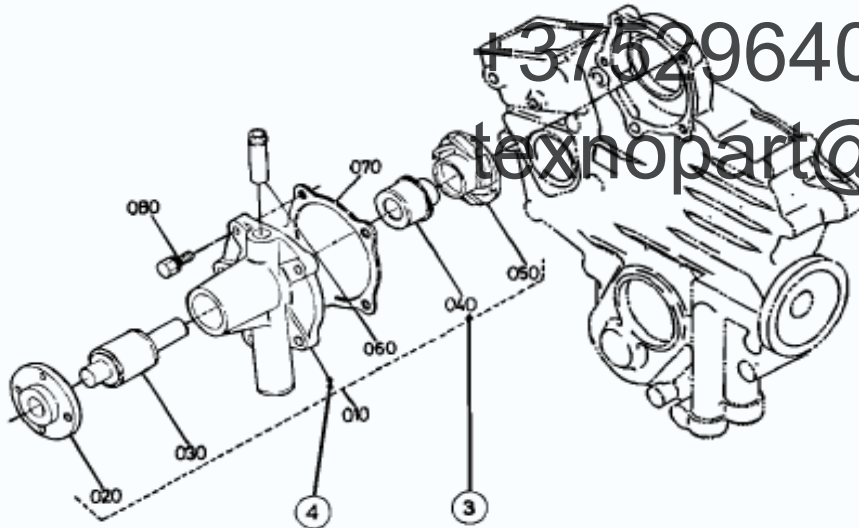
DRAWING PAGE

①
S023 WATER PUMP
 POMPE A EAU
 WASSERPUMPE

⑩
 [KDG]
 ②
B16-L
 KX...-3
ТЕХНОПАРТ®
+375296497999

+375296409111

texnopart@gmail.com



- ① Fig.No. Represents No. corresponding to each group name.
- ② L.No. Substitute for conventional page numbering. Left-hand pages of the parts list
(location No.) are numbered in **XXX-R** and the right-hand in **XXX-L**.
The location No. are also used in numerical index at the end of the parts list.
- ③ Components..... The components of an assembly are identified by a bracket of dotted lines.
- ④ Point Indicates that the parts is not sold independently. The assembly (Ref.No. 010) containing the part needs to be ordered.
- ⑤ REF. No. Reference numbers are assigned to parts in the illustration. The code number of a part in the illustration can be identified by referring to the same reference number in the part list.
- ⑥ Model name The name of the basic model is indicated in this column. Other applicable models are indicated on the "REMARKS" column.
- ⑦ S.No. Indicates a group of serial numbers to which a design change is applied.
(serial No.)
- ⑧ I.C. Indicates the interchangeability of parts due to design change.
(interchangeability)
 - Example - 1 ← indicates that a new part can replace an old part, but vice versa.
15800-7303-0 is applicable to the first serial number to S.No. 15000.
15800-7303-2 is applicable to the first serial number and above.
 - Example - 2 ≠ indicates that the new and old parts are not interchangeable.
15800-7352-0 is applicable to the first serial number to S.No. 15000.
15800-7352-2 is applicable to S. No. 15001 and above.
 - Example - 3 ↔ indicates that the new and old parts are interchangeable.
Both 15800-7355-0 and 15830-7355-0 are applicable to the first serial number and above.
- ⑨ REMARKS In this column, enter other applicable model names, dimensions and other special items.
- ⑩ Specifications ... The types and destinations of sister models are indicated. These indications
(for sister models) are given to tell their relevant pages in this book.
- ⑪ SET Parts marked with "SET" in the remarks column are sold in sets.

ТЕХНОПАРТ®

+375296497999

+375296409111

texnopart@gmail.com

INSTRUCTION

PAGE DE LISTE DES PIÈCES

①
↓
S023 WATER PUMP
POMPE A EAU
WASSERPUMPE

⑩
↓
[KOG]
②
↓
[B16-R]
KX...-3

Ref.No.	PART No.	PART NAME	DESIGNATION	BEZEICHNUNG	Q'TY/	I.C.	REMARKS
010	15800-7303-0	ASSY PUMP, WATER	POMPE A EAU COMPLETE	GRUPPE, WASSERPUMPE	1 / - 15000		[Example -1]
010	15800-7303-2	ASSY PUMP, WATER	POMPE A EAU COMPLETE	GRUPPE, WASSERPUMPE	1 / 15001- ←		[Example -1]
020	15800-7352-0	FLANGE	BRIDE	FLANSCH	1 / - 15000		[Example -2]
020	15800-7352-2	FLANGE	BRIDE	FLANSCH	1 / 15001- #		[Example -2]
030	15800-7335-0	BEARING	ROULEMENT A BILLES	KUGELLAGER	1 / - 15000		[Example -3]
030	15800-7335-0	BEARING	ROULEMENT A BILLES	KUGELLAGER	1 / 15001- ++		[Example -3]



PAGE DE ILLUSTRATION

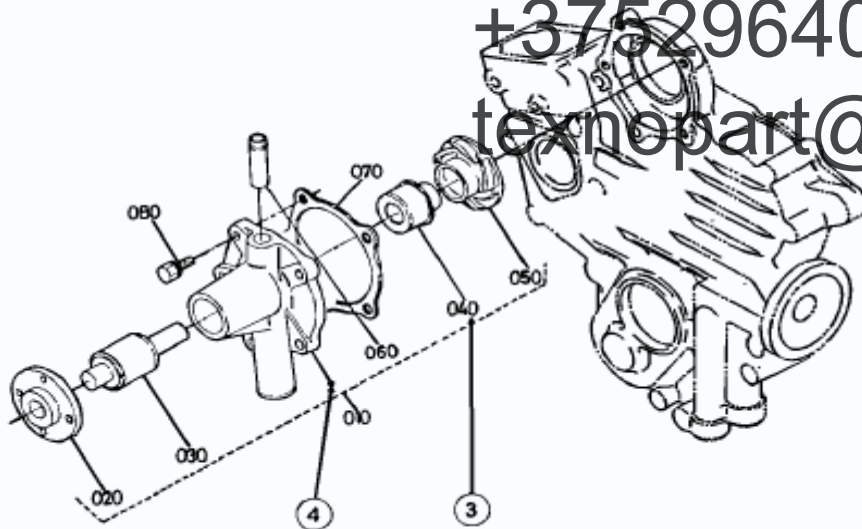
①
↓
S023 WATER PUMP
POMPE A EAU
WASSERPUMPE

⑩
↓
[KOG]
②
↓
[B16-L]
KX...-3

+375296497999

+375296409111

texnopart@gmail.com



- ① No.de Fig. Représente le No. chaque nom de groupe.
- ② No.d'emplacement.. Représente le substitut du numérotage de page ordinaire. Les pages du côté gauche de la liste des pièces détachées sont numérotées en [XXX-L]. Celles du côté droit sont numérotées en [XXX-R]. Les No. d'emplacement sont également utilisés dans l'index numérique à la fin de la liste des pièces détachées.
- ③ Composantes Les composantes d'un ensemble sont indentifiées par des parenthèses en pointillé.
- ④ Point indique que la pièce n'est pas à vendre toute seule. Elle doit être commandée avec l'ensemble (REF.No. 010) qui la contient.
- ⑤ REF. No. Des numéros de référence sont donnés aux pièces représentées dans l'illustration.
- ⑥ Nom de type Le nom du type de base est indiqué dans cette colonne. Les autres modèles sont indiqués dans la colonne des "REMARKS" .
- ⑦ S.No. Indique un groupe de numéros de série qui a subi des modifications de modèle
(No. de série)
- ⑧ I.C. Indique la permutabilité des pièces due à un changement dans le modèle.
(permutabilité)

Exemple - 1← indique que la nouvelle et vieille pièces ne sont pas interchangeable

Le 15800-7303-0 s'applique au premier numéro de série jusqu'au No.S. 15000. Le 15800-7303-2 s'applique au premier numéro de série et à ceux ci-dessus.

Exemple - 2≠ Indique que la nouvelle pièce et la vieille pièce sont interchangeable.

Le 15800-7352-0 s'applique au premier numéro de série jusqu'au No.S. 15000. Le 15800-7352-2 s'applique au No. 2. 15001 et à ceux-ci-dessus

Exemple - 3↔ Indique que la nouvelle pièce et la vieille pièce sont interchangeable

Toutes deux numéros 15800-7355-0 et 15830-7355-0 sont applicables à premier numéro de cette depuis.

- ⑨ REMARKS Cette colonne renferme d'autres noms de modèles applicables, les dimensions et autres éléments spéciaux.
(Remarques)
- ⑩ Spécifications .. Les types et les destinations des modèles soeurs sont indiqués. Ces indications sont données pour donner leurs pages relatives dans ce livre.
(pour modèles soeurs)
- ⑪ SET Les pièces marquées par "SET" dans la colonne de Remarques sont vendues en le jeu.
(Jeu)

ТЕХНОПАРТ®

+375296497999

+375296409111

texnopart@gmail.com

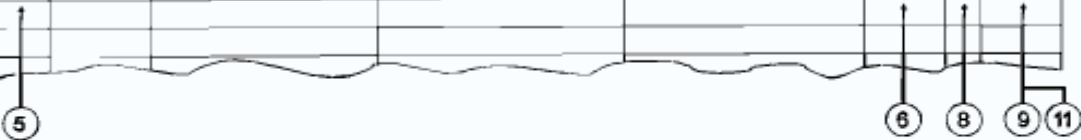
ERKLÄRUNG

STÜCKLISTEN SEITE

①
↓
S023 WATER PUMP
POMPE A EAU
WASSERPUMPE

⑩
↓
[KDG] **B16-R**
KX...-3

Ref.No.	PART No.	PART NAME	DESIGNATION	BEZEICHNUNG	QTY	I.C.	REMARKS
010	15800-7303-0	ASSY PUMP, WATER	POMPE A EAU COMPLETE	GRUPPE, WASSERPUMPE	1 / - 15000	S.No	Example-1)
010	15800-7303-2	ASSY PUMP, WATER	POMPE A EAU COMPLETE	GRUPPE, WASSERPUMPE	1 / 15001-	←	Example-1)
020	15800-7352-0	FLANGE	BRIDE	FLANSCH	1 / - 15000		Example-2)
020	15800-7352-2	FLANGE	BRIDE	FLANSCH	1 / 15001 -	≠	Example-2)
030	15800-7335-0	BEARING	ROULEMENT A BILLES	KUGELLAGER	1 / - 15000		Example-3)
030	15830-7335-0	BEARING	ROULEMENT A BILLES	KUGELLAGER	1 / 15001 -	⇄	Example-3)



ZEICHNUNGS SEITE

①
↓
S023 WATER PUMP
POMPE A EAU
WASSERPUMPE

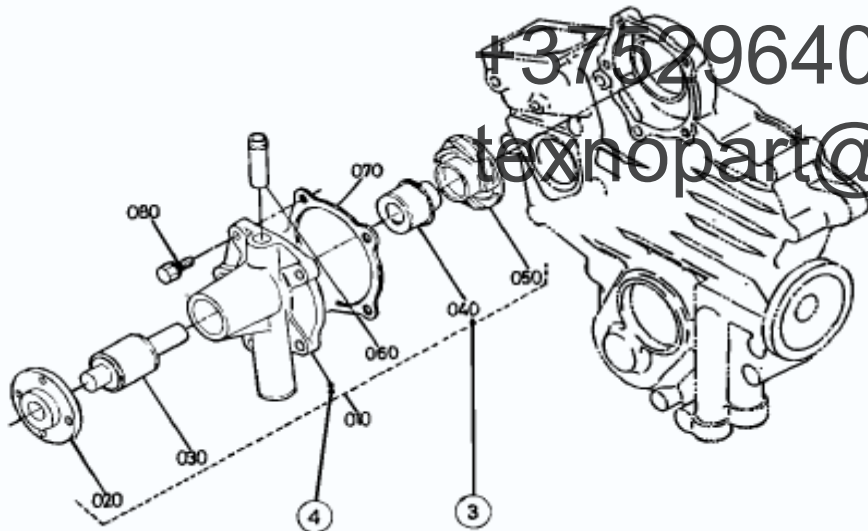
⑩
↓
[KDG] **B16-L**
KX...-3

ТЕХНОПАРТ®

+375296497999

+375296409111

texnopart@gmail.com



- ① **Abb.Nr.** Diese Nummer bezieht sich auf die jeweilige Gruppenbezeichnung.
 - ② **Such-Nr.** Diese Nummer ersetzt die Seitenzahl. Die linken Seiten der Ersatzteilliste tragen die Nummer **XXX-L**, die rechten Seiten die Nummern **XXX-R**. Die Such-Nr. wird ebenfalls im numerischen Index am Ende der Ersatzteilliste aufgeführt.
 - ③ **Einzelteile** Die Einzelteile einer Baugruppe sind durch eine Klammer aus gestrichelten Linien gekennzeichnet.
 - ④ **Punkte** Punktierung zeigt an, daß das entsprechende Teil nicht einzeln erhältlich ist. Die gesammte Baugruppe, die dieses Teil beinhaltet muß bestellt werden. (REF.No. 010)
 - ⑤ **REF. No.** Die Teile in in den Abbildungen sind mit Bezugsnummern versehen. Die Kennnummer eines der abgebildeten Teile erhalten Sie, wenn Sie unter der Bezugsnummer in der ersatzteilliste nachsehen.
 - ⑥ **Typenbezeichnung** .. In diese Spalte wird die Bezeichnung des Grundtypes aufgeführt. Weitere Modelle, die verwendet werden können, werden unter "REMARKS" in der Spalte 9 angegeben.
 - ⑦ **S.No.** Bezeichnet eine Gruppe von Seriennummern, bei der Änderungen in der Ausführung vorgenommen wurden.
(Serien-Nr.)
 - ⑧ **I.C.** Bezeichnet die Austauschmöglichkeit der Teile untereinander bei einer Änderung in der Ausführung
(Austauschmöglichkeit)
- Beispiel - 1 ← besagt, daß das alte Teil durch ein neues ersetzt werden kann, nicht jedoch umgekehrt. 15800-7303-0 bezieht sich auf die erste Serien-Nr. bis S.No. 15000. 15800-7303-2 bezieht sich auf die erste Serien-Nr. und darüber.
- Beispiel - 2 ≠ besagt, daß alte und neue Teile nicht austauschbar sind. 15800-7352-0 bezieht sich auf die erste Serien-Nr. bis S.No. 15000. 15800-7352-2 bezieht sich auf S.No. 15001 und darüber.
- Beispiel - 3 ↔ besagt, daß alte und neue Teile austauschbar sind. Beidseitig 15800-7355-0 und 15830-7355-0 beziehen sich auf die ersten Serien-Nr. und darüber.
- ⑨ **REMARKS** In dieser Spalte finden Sie weitere verwendbare Modellbezeichnungen, Abmessungen und andere besondere Angaben.
(Anmerkungen)
 - ⑩ **Spezifikationen..** Die Typen und Bestimmungsorte der Schwestermodelle sind angegeben.
(für Schwestermodelle) Die Angaben beziehen sich auf die entsprechenden Seiten in diesem Handbuch.
 - ⑪ **SET** Die in der Bemerkungen-Spalte mit "SET" gekennzeichneten Teile werden nur als Satz verkauft.
(Satz)

ТЕХНОПАРТ®

+375296497999

+375296409111

texnopart@gmail.com

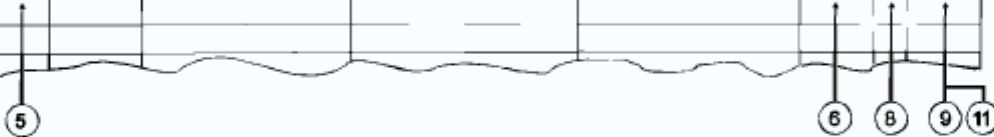
ISTRUZIONI

PAGINA ELENCO PARTI

①
S023 POMPA ACQUA
POMPE A EAU
WASSERPUMPE

⑩ B16-R
KX...-3

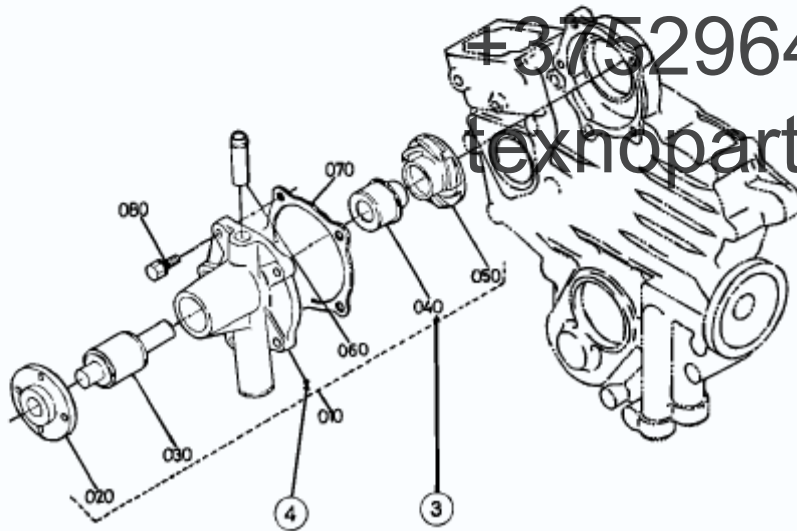
N°Ref.	PIEZA	DENOMINAZIONE PARTE	DESIGNATION	BEZEICHNUNG	Q. B./N. serie	L.C.	NOTE
010	15900-7303-0	GRUPPO POMPA ACQUA	POMPE A EAU COMPLETE	GRUPPE, WASSERPUMPE	1 / - 15000		Example-1 (Beispiel - 1)
010	15900-7303-2	GRUPPO POMPA ACQUA	POMPE A EAU COMPLETE	GRUPPE, WASSERPUMPE	1 / 15001 -	←	Example-1 (Beispiel - 1)
020	15900-7352-0	FLANGIA	BRIDE	FLANSCH	1 / - 15000		Example-2 (Beispiel - 2)
020	15900-7352-2	FLANGIA	BRIDE	FLANSCH	1 / 15001 -	*	Example-2 (Beispiel - 2)
030	15900-7335-0	CUSCINETTO	ROULEMENT A BILLES	KUGELLAGER	1 / - 15000		Example-3 (Beispiel - 3)
030	15930-7335-0	CUSCINETTO	ROULEMENT A BILLES	KUGELLAGER	1 / 15001 -	↔	Example-3 (Beispiel - 3)



PAGINA DISEGNO

①
S023 POMPA ACQUA
POMPE A EAU
WASSERPUMPE

⑩ B16-L
KX...-3
+375296497999



+375296409111
texnopart@gmail.com

- ① **N. Fig.** Rappresenta il numero corrispondente a ciascun nome di gruppo.
- ② **N. posiz.** Sostituisce la numerazione pagine convenzionale. Le pagine a sinistra
(n. posizione) dell'Elenco parti sono numerate **XXX-L** e le pagine a destra **XXX-R**.
numero di posizione sono utilizzati anche nell'indice numerico al termine
dell'elenco parti.
- ③ **Componenti**..... I componenti di un gruppo sono identificati da una parentesi tratteggiata.
- ④ **Punto** Indica le parti non vendute separatamente. Occorre ordinare il gruppo
(n. rif. 010) contenente la parte.
- ⑤ **N. di rif.** I numeri di riferimento sono assegnati a parti contenute in un'illustrazione. Il
numero di codice di una parte dell'illustrazione può essere identificato facendo
riferimento allo stesso numero di riferimento dell'elenco parti.
- ⑥ **Denominazione modello** In questa colonna è indicato il nome del modello base. Altri modelli applicabili
sono indicati nella colonna "NOTE".
- ⑦ **N. di serie** Indica un gruppo di numeri di serie ai quali si applica una modifica di
(N° de serie) progettazione.
- ⑧ **I.C.** Indica l'intercambiabilità delle parti dovuta alla modifica di progettazione.
(intercambio)
Esempio - 1 ← indica che una parte nuova può sostituire una vecchia ma non viceversa.
15800-7303-0 è applicabile dal primo numero di serie al n. di serie 15000.
15800-7303-2 è applicabile al primo n. di serie e superiore.
Esempio - 2 ≠ indica che le parti nuove e vecchie non sono intercambiabili.
15800-7352-0 è applicabile dal primo numero di serie al n. di serie 15000.
15800-7352-2 è applicabile al n. di serie 15001 e superiore.
Esempio - 3 ↔ indica che le parti nuove e vecchie sono intercambiabili.
Sia 15800-7355-0 che 15800-7355-2 sono applicabili al primo n. di serie
e superiore.
- ⑨ **NOTE** In questa colonna, inserire altre denominazioni di modelli applicabili ,
dimensioni e altre voci specifiche.
- ⑩ **Specifiche** Sono indicati i tipi e le destinazioni dei modelli analoghi. Tali indicazioni sono
(per modelli simili) ... fornite per segnalare le pagine pertinenti del manuale.
- ⑪ **SET** Le parti contrassegnate come "SET" nella colonna Note sono vendute come
set.

TEXNOPART®

+375296497999

+375296409111

texnopart@gmail.com

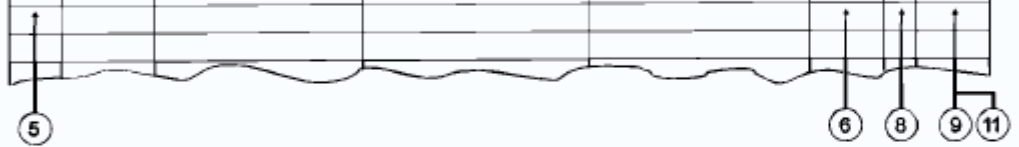
INSTRUCCIONES

PÁGINA DE LISTA DE PIEZAS

①
S023 BOMBA DE AGUA
 POMPE A EAU
 WASSERPUMPE

⑩
 [KDG]
 ②
B16-R
 KX...-3

Nº PZA	Nº PIEZA	NOMBRE PIEZA	DESIGNATION	BEZEICHNUNG	CANTIDAD	INT.	COMENT.
010	15800-7303-0	CONJUNTO BOMBA, AGUA	POMPE A EAU COMPLETE	GRUPPE, WASSERPUMPE	1 / ~ 15000		[Ejemplo-1] [Example-1]
010	15800-7303-2	CONJUNTO BOMBA, AGUA	POMPE A EAU COMPLETE	GRUPPE, WASSERPUMPE	1 / 15001 ~	←	[Ejemplo-1] [Example-1]
020	15800-7352-0	BRIDA	BRIDE	FLANSCH	1 / ~ 15000		[Ejemplo-2] [Example-2]
020	15800-7352-2	BRIDA	BRIDE	FLANSCH	1 / 15001 ~	≠	[Ejemplo-2] [Example-2]
030	15800-7335-0	COJINETE	ROULEMENT A BILLES	KUGELLAGER	1 / ~ 15000		[Ejemplo-3] [Example-3]
030	15830-7335-0	COJINETE	ROULEMENT A BILLES	KUGELLAGER	1 / 15001 ~	↔	[Ejemplo-3] [Example-3]

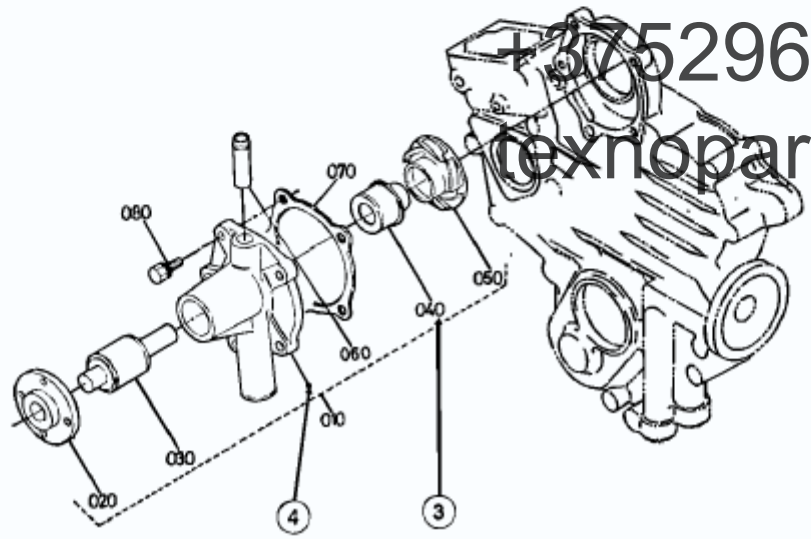


PÁGINA DE ESQUEMAS

①
S023 BOMBA DE AGUA
 POMPE A EAU
 WASSERPUMPE

⑩
ТЕХНОПАРТ®
+375296497999
 [KDG] KX...-3

B16-L



+375296409111
texnopart@gmail.com

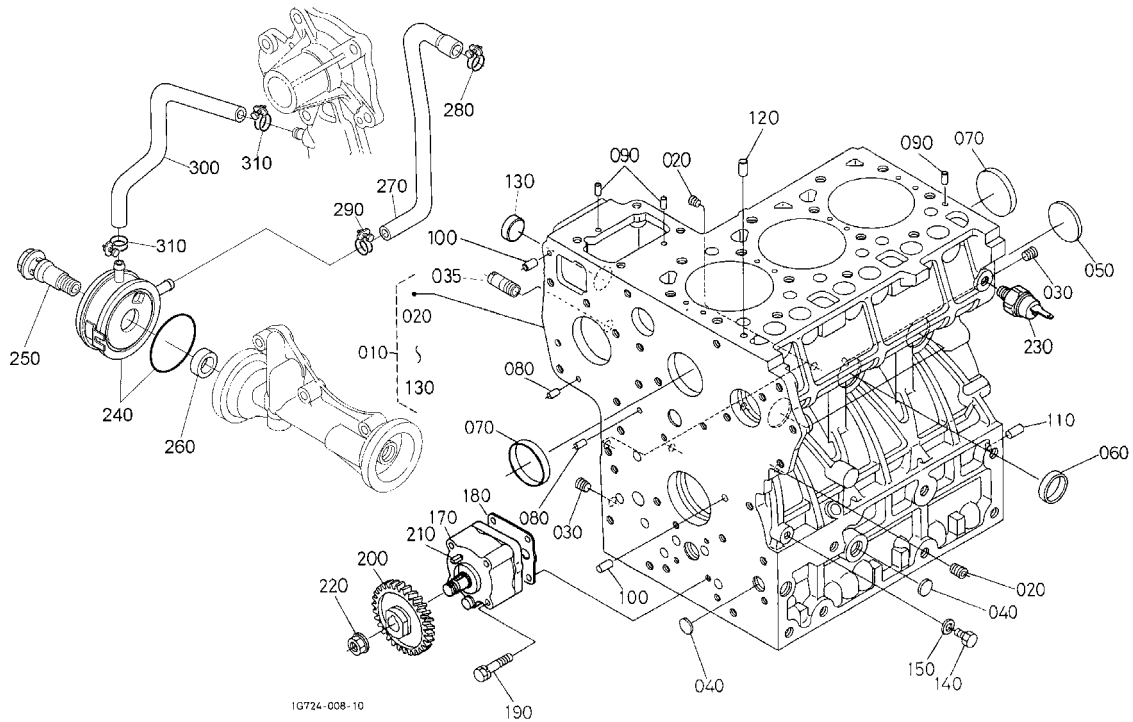
- ① **Nº Fig.** Representa el número correspondiente a cada nombre de grupo.
- ② **Nº U.** Sustituye la numeración de páginas convencional. Las páginas de la izquierda de la lista de piezas se numeran como **XXX-L** y las de la derecha como **XXX-R**.
Nº ubicación También se utiliza Nº de ubicación en el índice numérico al final de la lista de piezas.
- ③ **Componentes** Los componentes de un conjunto se identifican con líneas de puntos.
- ④ **Punto** Indica que las piezas no se venden por separado. Es necesario pedir el conjunto (Nº Ref. 010) que contiene las piezas.
- ⑤ **Nº REF.** Se asignan números de referencia a las piezas de la ilustración. El número de código de la ilustración puede identificarse consultando el mismo número de referencia en la lista de piezas.
- ⑥ **Nombre de modelo** El nombre del modelo básico se indica en esta columna. Otros modelos aplicables se indican en la columna "COMENTARIOS".
- ⑦ **S.No.** Indica un grupo de números de serie a los que se aplica un cambio de diseño.
(Nº de serie)
- ⑧ **INT.** Indica la posibilidad de intercambio de piezas debido al cambio de diseño.
(Intercambio)
- Ejemplo - 1 ← indica que una pieza nueva puede sustituir a una antigua o viceversa.
15800-7303-0 es aplicable al primer número de serie a N° S. 15000.
15800-7303-2 es aplicable al primer número de serie y superior.
- Ejemplo - 2 ≠ indica que no se pueden intercambiar piezas nuevas y antiguas.
15800-7352-0 es aplicable al primer número de serie a S.No. 15000.
15800-7352-2 es aplicable a N° S. 15001 y superior.
- Ejemplo - 3 ↔ indica que se pueden intercambiar piezas nuevas y antiguas.
15800-7355-0 y 15830-7355-0 son aplicables al primer número de serie y superior.
- ⑨ **COMENTARIOS** En esta columna introduzca otros nombres de modelo, medidas y elementos especiales que correspondan.
- ⑩ **Especificaciones**
(para modelos similares) Se indican los tipos y destinos de modelos similares. Estas indicaciones se ofrecen para indicar las páginas correspondientes en este manual.
- ⑪ **CONJUNTO** ... Las piezas marcadas con "CONJUNTO" en la columna de comentarios se venden en conjuntos.

ТЕХНОПАРТ®

+375296497999

+375296409111

tehnopart@gmail.com



1G724-008-10

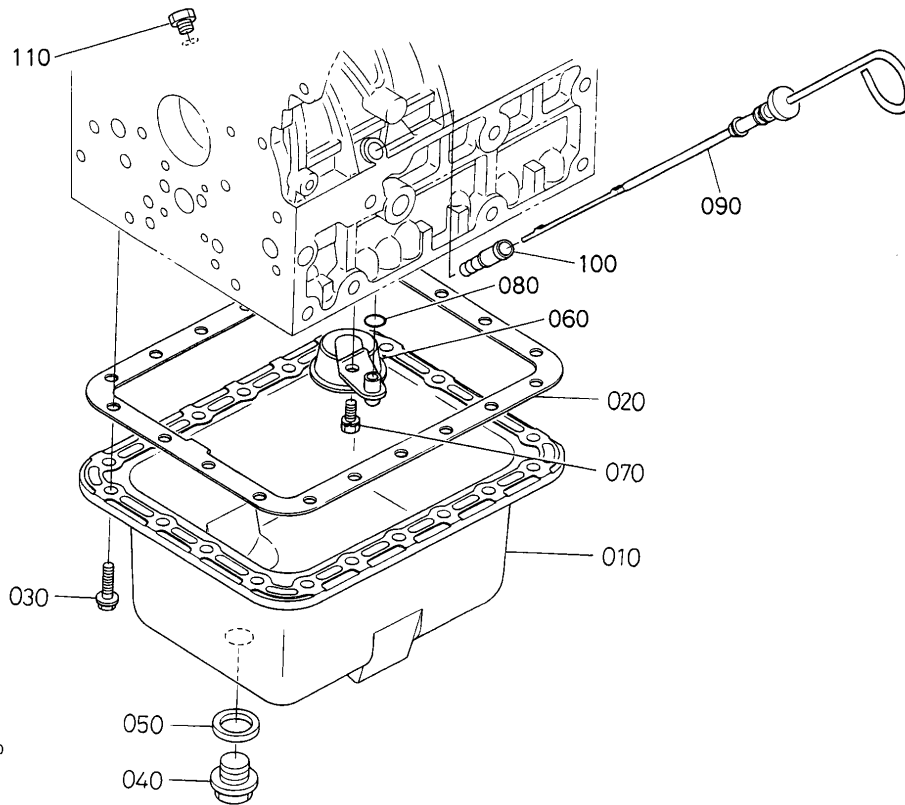
ТЕХНОПАРТ®

+375296497999

+375296409111

texnopart@gmail.com

Pos.	PART No.	QTY/SNo	IC	PART NAME	DESIGNATION	BEZEICHNUNG	DENOML. PARTE	NOMBRE PIEZA	Remarks
010	1G732-0101-0	1		COMP. CRANKCASE	BLOC MOTEUR COMPLET	KOMP.KURBELGEHÄUSE	COMPL. MONOBLOCCO	COMP. CÁRTER	
020	15521-9602-0	5		PLUG	BOUCHON	STOPFEN	TAPPO	TAPÓN	
030	15521-9603-0	2		PLUG	BOUCHON	STOPFEN	TAPPO	TAPÓN	
035	15321-7334-0	1		PIPE,WATER RETURN	TUYAU,RETOUR D'EAU	WASSERROHR	TUBO,RI TORNO ACQUA	CONDUCTO,RETORNO AGUA	
040	17391-9616-0	3		PLUG,EXPANSION	BOUCHON EXPANSIBLE	STOPFEN	TAPPO DI ESPANSIONE	TAPÓN,EXPANSIÓN	
050	16271-9616-0	1		PLUG,EXPANSION	BOUCHON EXPANSIBLE	STOPFEN	TAPPO DI ESPANSIONE	TAPÓN,EXPANSIÓN	
060	15221-0338-0	5		CAP,SEALING	PASTILLE	ABDICHTUNG	TAPPO DICHIUSURA A TENUTA	CAPUCHÓN,SELLADO	
070	15221-0339-0	2		BUSH,GOVERNOR GEAR	BAGUE DE REG. PIGNON	BUCHSE	BOCCOLA,INGRAN. REBOLOTO	CASQUILLO,ENGRANAJE,REG.	
080	05012-00408	2		PIN,STRAIGHT	GOUPILLE CYLINDRIQUE	ZYLINDERSTIFT	SPINA DI CENTRAGGIO	PASADOR,RECTO	
090	05012-00609	3		PIN,STRAIGHT	GOUPILLE CYLINDRIQUE	ZYLINDERSTIFT	SPINA DI CENTRAGGIO	PASADOR,RECTO	
100	05012-00612	2		PIN,STRAIGHT	GOUPILLE CYLINDRIQUE	ZYLINDERSTIFT	SPINA DI CENTRAGGIO	PASADOR,RECTO	
110	05012-01018	2		PIN,STRAIGHT	GOUPILLE CYLINDRIQUE	ZYLINDERSTIFT	SPINA DI CENTRAGGIO	PASADOR,RECTO	
120	15221-3365-0	1		PIN,PIPE	GICLEUR	RÖHRCHEN	BOCCOLA PASSANTE	PASADOR,CONDUCTO	
130	16851-9627-0	1		CAP,SEALING	PASTILLE	STOPFEN	CAPPUCCIO,TENUTA	CAPUCHÓN,SELLANTE	
140	15469-3361-0	1		PLUG	BOUCHON	STOPFEN	TAPPO	TAPÓN	
150	15021-3366-0	1		GASKET	JOINT	DICHTUNG	GUARNIZIONE	JUNTA	
160	---	-							
170	15471-3501-2	1		ASSY PUMP,OIL	ENS. POMPE A HUILE	GRP.ÖLPUMPE	GR. POMPA,OLIO	CONJUNTO BOMBA,ACEITE	
180	1A021-3515-0	1		GASKET,OIL PUMP	JOINT	DICHTUNG	GUARNIZIONE,POMPA OLIO	JUNTA,BOMBA DE ACEITE	
190	01023-60650	4		BOLT	VIS	SCHRAUBE	BULLONE	PERNO	
200	19202-3566-0	1		GEAR,OIL PUMP DRIVE	PIGNON ENTRAIN. POMPE	GETRIEBE	GUARNIZ.,COMANDO POMPA OLI	ENGR.,ACCION. BOMBA ACEITE	
210	05712-00410	1		KEY,FEATHER	CLAVETTE	KEIL	CHIAVETTA,LINGUETTA	LLAVE,LENGÜETA	
220	15221-3568-2	1		NUT,FLANGE	ECROU A EMBASE	MUTTER MIT FLANSCH	DADO FLANGIATO	TUERCA,BRIDA	
230	1A024-3901-0	1		SWITCH,OIL	COUPLEUR	SCHALTER	INTERRUTTORE,OLIO	INTERRUPTOR,ACEITE	
230	T1850-3901-0	1	←	SWITCH,OIL	COUPLEUR	SCHALTER	INTERRUTTORE,OLIO	INTERRUPTOR,ACEITE	
240	1G922-3701-0	1		ASSY COOLER,OIL	REFROIDISSEUR,HUILE	GRP.ÖLKÜHLER	GR. SCAMB. CALORE	CONJ. ENFR. ACEITE	
250	1G922-3708-0	1		CONNECTOR	CONNECTEUR	VERBINDUNG	CONNETTORE	CONECTOR	
260	1G730-3709-0	1		COLLAR	COLLIER	HÜLSE	COLLARE	ANILLO	
270	1G922-3715-0	1		HOSE,OIL COOLER	TUYAU,REFROID. D'HUILE	SCHLAUCH	TUBO FLESS.,SCAMB.CALORE	MANGUERA,ENFR. ACEITE	
280	09318-88180	1		CLAMP,HOSE	COLLIER DE DURITE	SCHLAUCHBINDER	FASCETTA	MORDAZA,MANGUERA	
290	16241-7336-0	1		BAND,PIPE	COLLIER DE TUYAU	ROHRBAND	FASCIA,TUBO	BANDA,CONDUCTO	
300	1G922-3716-0	1		HOSE,OIL COOLER	TUYAU,REFROID. D'HUILE	SCHLAUCH	TUBO FLESS.,SCAMB.CALORE	MANGUERA,ENFR. ACEITE	
310	16241-7336-0	2		BAND,PIPE	COLLIER DE TUYAU	ROHRBAND	FASCIA,TUBO	BANDA,CONDUCTO	



1G724-009-10

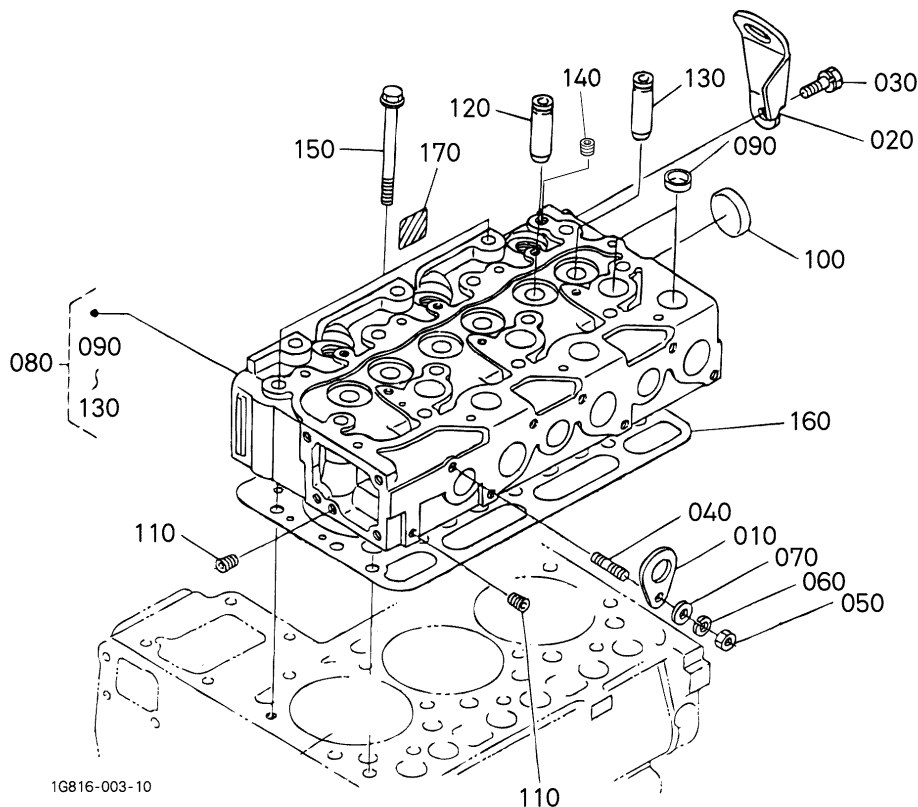
ТЕХНОПАРТ®

+375296497999

+375296409111

texnopart@gmail.com

Pos.	PART No.	QTY/SNo	IC	PART NAME	DESIGNATION	BEZEICHNUNG	DENOMI. PARTE	NOMBRE PIEZA	Remarks
010	1A053-0150-0	1		COMP. OIL PAN	CARTER D'HUILE COMP.	KOMP.ÖLWANNE	COMPL. COPPA DELL'OLIO	COMP. CÁRTER DE ACEITE	
020	1G841-0162-0	1		GASKET,OIL PAN	JOINT,CARTER D'HUILE	DICHTUNG,ÖLWANNE	GUARNIZIONE,COPPA OLIO	JUNTA,CÁRTER DE ACEITE	
030	17333-9101-3	20		BOLT,FLANGE	BRIDE DE BOULON	FLANSCHKOPFSCHRAUBE	BULLONE,FLANGIA	TORNILLO,BRIDA	
040	15707-3375-0	1		PLUG,DRAIN	BOUCHON DE VIDANGE	ABLASSSTOPFEN	TAPPO,SCARICO	TAPON,DRENAJE	
050	15451-9667-0	1		GASKET	JOINT	DICHTUNG	GUARNIZIONE	JUNTA	
060	1G850-3211-0	1		FILTER,OIL	FILTRE D'HUILE	ÖLFILTER	FILTRO,OLIO	FILTRO,ACEITE	
070	01123-60814	1		BOLT	VIS	SCHRAUBE	BULLONE	PERNO	
080	04814-00160	1		O-RING	JOINT TORIQUE	O-RING	O-RING	JUNTA TORICA	
090	1A053-3641-3	1		GAUGE,OIL	JAUGE D'HUILE	ÖLMESSTAB	ASTINA LIVELLO OLIO	INDICADOR ACEITE	
100	17456-3642-0	1		GUIDE,OIL GAUGE	GUIDE	FÜHRUNG,ÖL-MESSTAB	GUIDA ASTINA LIVELLO	GUÍA,INDICADOR ACEITE	
110	1G513-3655-0	1		PLUG,OIL GAUGE	BOUCHON DE JAUGE	STOPFEN,ÖLMESSTAB	TAPPO,INDICATORE OLIO	TAPÓN,INDICADOR ACEITE	



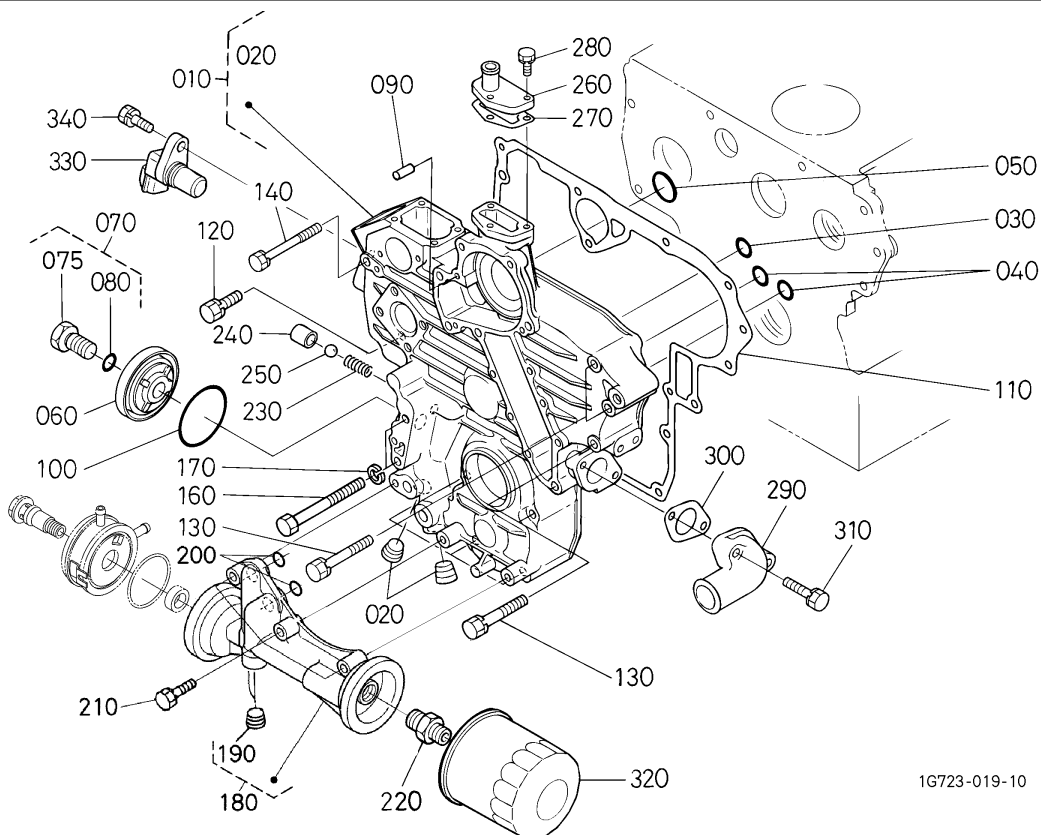
ТЕХНОПАРТ®

+375296497999

+375296409111

texnopart@gmail.com

Pos.	PART No.	QTY/SNo	IC	PART NAME	DESIGNATION	BEZEICHNUNG	DENOMI. PARTE	NOMBRE PIEZA	Remarks
010	15221-0175-0	1		HOOK,ENGINE	ANNEAU DE LEVAGE	MOTOR-ANKERHAKEN	GANCIO,MOTORE	GANCHO,MOTOR	
020	16415-0175-2	1		HOOK,ENGINE	ANNEAU DE LEVAGE	MOTOR-ANKERHAKEN	GANCIO,MOTORE	GANCHO,MOTOR	
030	01123-50816	1		BOLT	VIS	SCHRAUBE	BULLONE	PERNO	
040	15471-9153-0	1		STUD	GOUJON	STEBBOLZEN	PRISIONERO	PRISIONERO	
050	02156-50080	1		NUT	ECROU	MUTTER	DADO	TUERCA	
060	04512-50080	1		WASHER,SPRING	RONDELLE GROWER	FEDERRING	RONDELLA,ELASTICA	ARANDELA,MUELLE	
070	04012-50080	1		WASHER,PLAIN	RONDELLE FREIN	SCHEIBE	RONDELLA,PIANA	ARANDELA,PIANA	
080	1A013-0304-3	1		COMP. CYLINDER HEAD	CULASSE COMPLET	KOMP.ZYLINDERKOPF	COMPL. TESTA CILINDRO	COMP. CULATA	
090	15221-0337-0	9		CAP,SEALING	PASTILLE	STÖPSEL,ABDICHTUNG	TAPPO DICHISURA TENUTA	CAPUCHÓN,SELLADO	
100	15221-0349-0	1		CAP,SEALING	PASTILLE	STOPFEN	TAPPO DICHISURA TENUTA	CAPUCHÓN,SELLADO	
110	15261-9601-0	2		PLUG	BOUCHON	STOPFEN	TAPPO	TAPÓN	
120	17321-1358-0	3		GUIDE,INLET VALVE	GUIDE	FÜHRUNG	GUIDA,VALVOLA ASPIRAZIONE	GUÍA,VÁLVULA DE ADMISIÓN	
130	17321-1356-0	3		GUIDE,EXHAUST VALVE	GUIDE	FÜHRUNG	GUIDA,VALVOLA DI SCARICO	GUÍA,VÁLVULA DE ESCAPE	
140	15841-9602-0	1		PLUG	BOUCHON	STOPFEN	TAPPO	TAPÓN	
150	19013-0345-0	14		BOLT,CYLINDER HEAD	VIS DE CYLINDRE	ZYLINDERKOPFSCHRAUBE	BULLONE,TESTA CILINDRO	PERNO,CULATA	
160	1G720-0331-0	1		GASKET,CYLINDER HEAD	JOINT DE CULASSE	ZYLINDERKOPFDICHTUNG	GUARNIZIONE,TESTA CILINDRO	JUNTA,CULATA	
170	1G790-8721-0	1		LABEL,PUMP	ETIQUETTE	AUFKLEBER	ETICHETTA,POMPA	ETIQUETA,BOMBA	



1G723-019-10

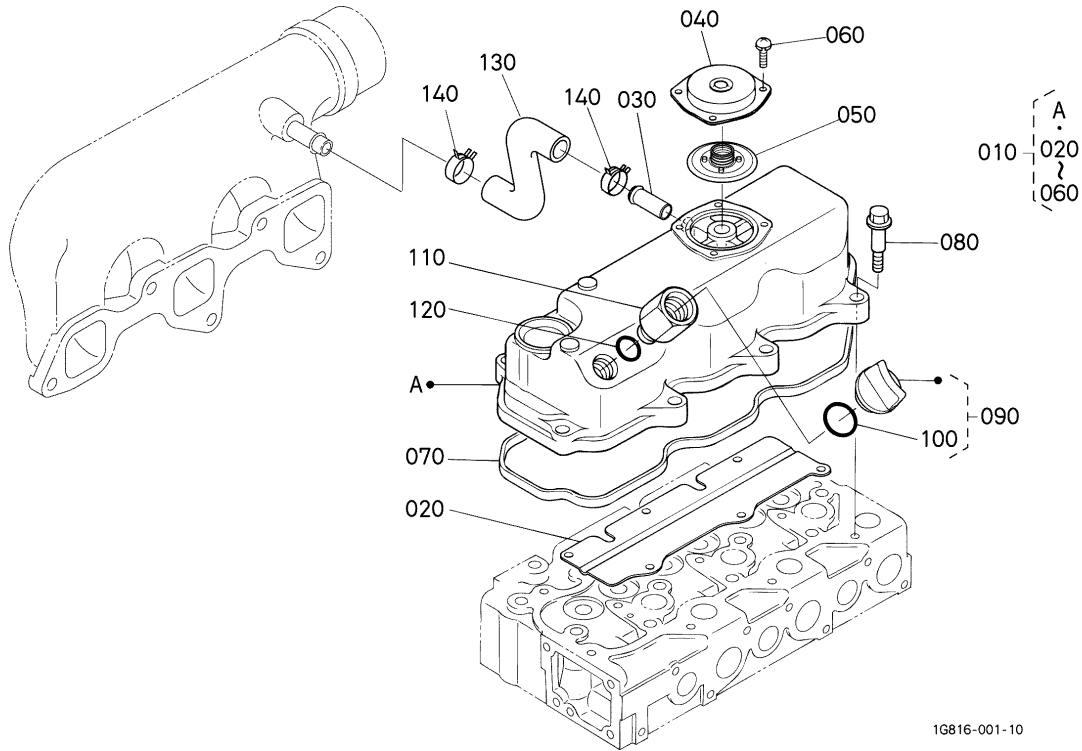
ТЕХНОПАРТ®

+375296497999

+375296409111

texnopart@gmail.com

Pos.	PART No.	QTY/SNo	IC	PART NAME	DESIGNATION	BEZEICHNUNG	DENOMI. PARTE	NOMBRE PIEZA	Remarks
010	1A053-0402-4	1		ASSY CASE GEAR	ENS. CARTER	GRP.GETRIEBEGEHÄUSE	GR. SCATOLA,INGRANAGGI	CONJUNTO CAJA,ENGRANAJE	
020	16241-9602-0	2		PLUG	BOUCHON	STOPFEN	TAPPO	TAPÓN	
030	04817-00150	1		O-RING	O-RING	O-RING	O-RING	JUNTA TÓRICA	
040	04817-00220	2		O-RING	JOINT TORIQUE	O-RING	O-RING	JUNTA TÓRICA	
050	04817-00360	1		O-RING	O-RING	O-RING	O-RING	JUNTA TÓRICA	
060	17331-3288-0	1		COVER	COUVERCLE	DECKEL	COPERCHIO	CUBIERTA	
070	17331-3291-0	1		BOLT, ASSY	VIS. COMP.	GRP. SCHRAUBE	BULLONE, GR.	TORNILLO, COMB.	
075	17331-3290-0	1		BOLT	BOULON	SCHRAUBE	BULLONE	TORNILLO	
080	04817-00150	1		O-RING	O-RING	O-RING	O-RING	JUNTA TÓRICA	
090	05012-00612	2		PIN, STRAIGHT	GOUPILLE CYLINDRIQUE	ZYLINDERSTIFT	SPINA DI CENTRAGGIO	PASADOR, RECTO	
100	19202-9683-0	1		O-RING	JOINT TORIQUE	O-RING	O-RING	JUNTA TÓRICA	
110	1A021-0413-0	1		GASKET, GEAR CASE	JOINT	DICHTUNG, GETRIEBE	GUARNIZ., SCATOLA INGRAN.	JUNTA, CAJA DE ENGRANAJES	
120	01123-50835	1		BOLT	VIS	SCHRAUBE	BULLONE	PERNO	
130	01123-50870	7		BOLT	VIS	SCHRAUBE	BULLONE	PERNO	
140	17367-9101-0	1		BOLT	VIS	SCHRAUBE	BULLONE	PERNO	
150	---	-							
160	01153-50802	2		BOLT	VIS	SCHRAUBE	BULLONE	PERNO	
170	04512-60080	2		WASHER, SPRING	RONDELLE GROWER	FEDERRING	RONDELLA, ELASTICA	ARANDELA, MUELLE	
180	1G922-3260-0	1		ASSY BASE(OIL FILTER)	ENS. CONSOLE	GRP. ÖLFILTERKONSOLE	GR. BASE(FILTRO OLIO)	CONJ. BASE(FILTRO ACEITE)	
190	16241-9602-0	2		PLUG	BOUCHON	STOPFEN	TAPPO	TAPÓN	
200	04814-00150	2		O-RING	JOINT TORIQUE	O-RING	O-RING	JUNTA TÓRICA	
210	01123-50840	3		BOLT	VIS	SCHRAUBE	BULLONE	PERNO	
220	1A021-3229-0	1		ADAPTER	RACCORD	ADAPTER	RACCORDO OCCHIELLO	UNIÓN, OJO	
230	15241-3695-0	1		SPRING	RESSORT	FEDER	MOLLA	MUELLE	
240	15521-3693-0	1		SEAT, VALVE	SIEGE DE SOUPEAPE	SITZ, VENTIL	SEDE, VALVOLA	ASIENTO, VÁLVULA	
250	07715-03213	1		BALL	BILLE	KUGEL	SFERA	BOLA	
260	15521-7332-0	1		FLANGE, WATER RETURN	BRIDE RETOUR D'EAU	FLANSCH	FLANGIA, RITORNO ACQUA	BRIDA, RETORNO DE AGUA	
270	1A021-7333-0	1		GASKET, RETURN FLANGE	JOINT	DICHTUNG	GUARNIZ., FLANGIA RITORNO	JUNTA, BRIDA DE RETORNO	
280	01023-50620	3		BOLT	VIS	SCHRAUBE	BULLONE	PERNO	
290	1A053-7283-2	1		FLANGE, WATER	BRIDE	FLANSCH	FLANGIA, ACQUA	BRIDA, AGUA	
300	1A053-7284-0	1		GASKET, WATER FLANGE	JOINT DE BRIDE A EAU	DICHTUNG	GUARNIZIONE, FLANGIA ACQUA	JUNTA, BRIDA DE AGUA	
310	01123-50850	2		BOLT	VIS	SCHRAUBE	BULLONE	TORNILLO	
320	1C020-3243-0	1		CARTRIDGE, OIL FILTER	CARTOUCHE FILTRANTE	OELFILTERPATRONE	CARTUCCIA, FILTRO OLIO	CARTUCHO, FILTRO ACEITE	
330	T1060-3227-0	1		SENSOR, REVOLUTION	DETECTEUR	SENSOR	SENSORE, GIRI	INDICADOR, REVOLUCIONES	
340	01023-50616	1		BOLT	VIS	SCHRAUBE	BULLONE	PERNO	



ТЕХНОПАРТ®

+375296497999

+375296409111

texnopart@gmail.com

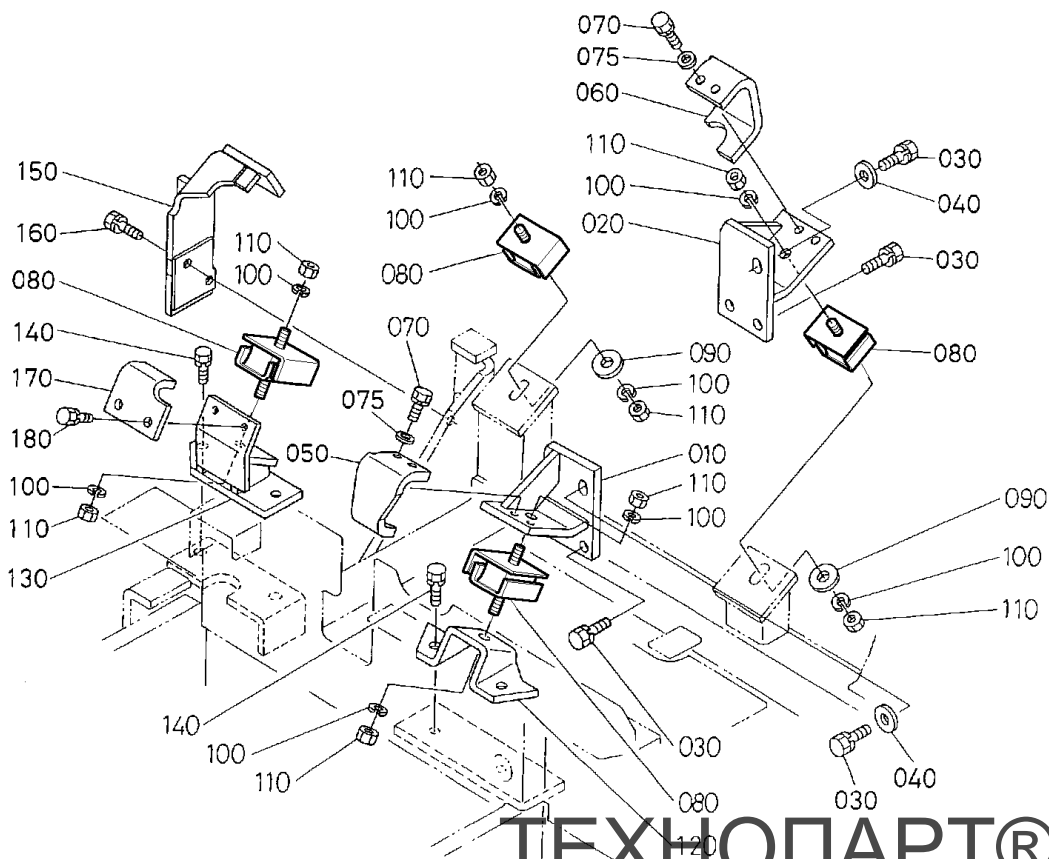
Pos.	PART No.	QTY/SNo	IC	PART NAME	DESIGNATION	BEZEICHNUNG	DENOMI. PARTE	NOMBRE PIEZA	Remarks
010	1G816-1450-2	1		ASSY COVER,CYL. HEAD	ENS. COUVERCLE CULASSE	DECKEL,ZYLINDERKOPF	GR. COPERCHIO,VALVOLE	CONJ. CUBIERTA,CAB. CULATA	
020	1A021-0537-0	1		SHIELD,OIL BREATHER	COUVERCLE	SCHUTZ	DEFLETTORE OLIO	PROTECCIÓN,RESP. ACEITE	
030	17331-7334-2	1		PIPE,WATER RETURN	TUYAU RETOUR D'EAU	WASSERROHR	TUBO DRAULICO D'RIETORNO	CONDUCTO RETORNO DE AGUA	
040	1G801-0512-0	1		COVER,BREATHER	COUVERCLE AERATEUR	ENTLÜFTERDECKEL	COPERCHIO SFIATO	CUBIERTA, VALV. RESPIR.	
050	1G911-0520-2	1		COMP.VALVE,BREATHER	SOUPAPE D'AERATION COMP.	GRP.VENTIL,LUFTFILTER	COMP.VALVOLA,SFIATO	COMP. VALV.,RESPIRADERO	
060	03024-50510	4		SCREW,WITH WASHER	VIS A RONDELLE	SCHRAUBE	VITE,CON RONDELLA	TORNILLO,CON ARANDELA	
070	1A021-1452-0	1		GASKET,HEAD COVER	JOINT COUVRE-CULASSE	DICHTUNG,KOPFDECKEL	GUARNIZIONE,COPERCHIO TESTATA	JUNTA TAPA DE LA CULATA	
080	1G911-9102-2	8		BOLT	VIS	SCHRAUBE	BULLONE	PERNO	
090	1A053-3308-0	1		ASSY PLUG	ENS. BOUCHON	GRP.VERSCHLUSSCHRAUBE	GR. BUNDELE	CONJUNTO BUJIA	
100	04814-06230	1		O-RING	JOINT TORIQUE	O-RING	O-RING	JUNTA TÓRICA	
110	RG511-4281-0	1		ADAPTER	RACCORD	ADAPTER	ADATTATORE	ADAPTADOR	
120	04814-06230	1		O-RING	JOINT TORIQUE	O-RING	O-RING	JUNTA TÓRICA	
130	1G757-0551-0	1		TUBE,BREATHER	TUBE,RENIFLARD	ENTLÜFTERROHR	TUBO,SFIATO	TUBO,RESPIRADERO	
140	09318-88155	2		CLAMP,HOSE	COLLIER DE SERRAGE	SCHLAUCHBINDER	FASCETTA	MORDAZA,MANGUERA	

S006
ENGINE BRACKET
CONSOLE DE MOTEUR
MOTORTRÄGER
SUPPORTO MOTORE
SOPORTE DEL MOTOR

B06

KX91-3

α2



ТЕХНОПАРТ®

+375296497999

+375296409111

texnopart@gmail.com

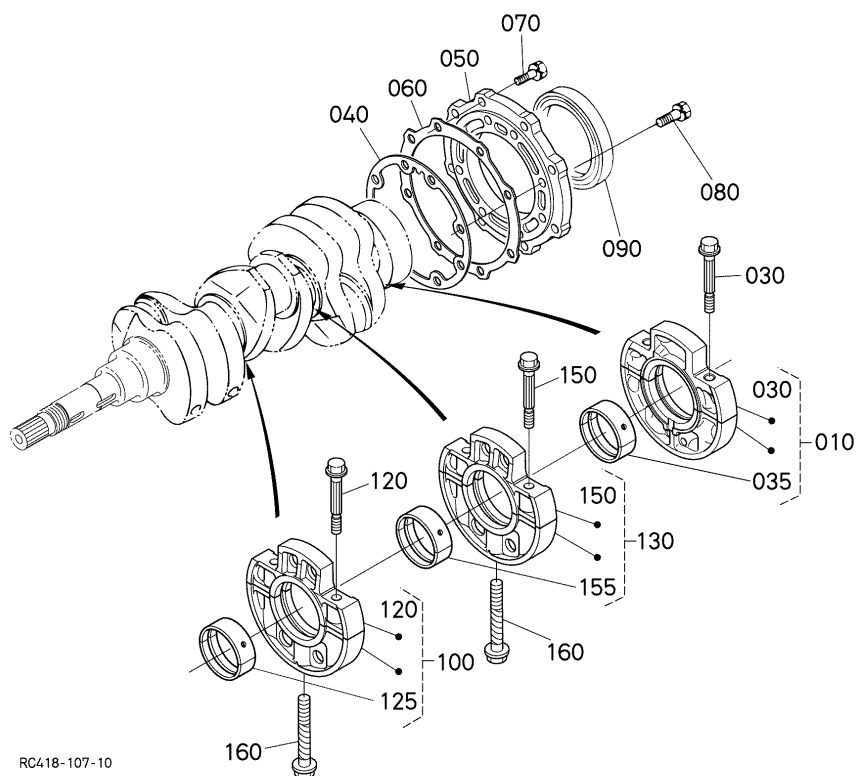
Pos.	PART No.	QTY/SNo	IC	PART NAME	DESIGNATION	BEZEICHNUNG	DENOMI. PARTE	NOMBRE PIEZA	Remarks
010	RG511-4291-0	1		BRACKET(1.ENGINE)	PALIER	HALTER	SUPPORTO(1.MOTORE)	SOPORTE(1.MOTOR)	
020	RG511-4292-0	1		BRACKET(2.ENGINE)	PALIER	HALTER	SUPPORTO(2.MOTORE)	SOPORTE(2.MOTOR)	
030	01133-61225	6		BOLT	VIS	SCHRAUBE	BULLONE	PERNO	
040	RG201-2179-0	2		WASHER	RONDELLE	SCHEIBE	RONDELLA	ARANDELA	
050	RG511-4295-0	1		STOPPER(1.ENGINE)	POINTEAU D'ARRET	ANSCHLAG	ARRESTO(1.MOTORE)	TOPE(1.MOTOR)	
060	RG511-4296-0	1		STOPPER(2.ENGINE)	POINTEAU D'ARRET	ANSCHLAG	ARRESTO(2.MOTORE)	TOPE(2.MOTOR)	
070	01133-61025	4		BOLT	VIS	SCHRAUBE	BULLONE	PERNO	
075	53511-2717-0	4		WASHER PLAIN	RONDELLE FREIN	SCHEIBE	RONDELLA PIANA	ARANDELA PLANA	
080	RC417-4299-0	4		CUSHION,RUBBER	COUSSIN	BUFFER,GUMMI	AMMORTIZZATORE,GOMMA	ORUBA,CAUCHO	
090	RG511-4214-0	2		FLAT WASHER	RONDELLE	SCHEIBE	RONDELLA PIATTA	ARANDELA PLANA	
100	04512-60120	8		WASHER,SPRING	RONDELLE GROWER	FEDERRING	RONDELLA ELASTICA	ARANDELA,MUELLE	
110	02114-60120	8		NUT	ECROU	MUTTER	DADO	TUERCA	
120	RC411-4293-3	1		SUPPORT_ENGINE	SUPPORT	MOTORSTÜTZE	SUPPORTO.MOTORE	SOPORTE.MOTOR	
130	RG511-4294-0	1		SUPPORT(2.ENGINE)	SUPPORT	KONSOLE	SUPPORTO(2.MOTORE)	SOPORTE(2.MOTOR)	
140	01133-61025	4		BOLT	VIS	SCHRAUBE	BULLONE	PERNO	
150	RG511-4297-0	1		STOPPER(3.ENGINE)	POINTEAU D'ARRET	ANSCHLAG	ARRESTO(3.MOTORE)	TOPE(3.MOTOR)	
160	01133-61030	2		BOLT	VIS	SCHRAUBE	BULLONE	PERNO	
170	RG511-4219-0	1		STOPPER(4.ENGINE)	POINTEAU D'ARRET	ANSCHLAG	ARRESTO(4.MOTORE)	TOPE(4.MOTOR)	
180	01133-61025	2		BOLT	VIS	SCHRAUBE	BULLONE	PERNO	

S007
MAIN BEARING CASE
PALIER DE VILEBREQUIN
HAUPTLAGERGEHÄUSE
GABBIA CUSCINETTO DI BANCO
COJINETE DEL CIGÜEÑAL

B07

KX91-3

α2



RC418-107-10

ТЕХНОПАРТ®

+375296497999

+375296409111

texnopart@gmail.com

Pos.	PART No.	QTY/SNo	IC	PART NAME	DESIGNATION	BEZEICHNUNG	DENOMI. PARTE	NOMBRE PIEZA	Remarks
010	1A041-0709-3	1		ASSY BRG.CASE,WHEEL	PALIER VILEBREQ.,ROUE	GRP.LAGERGEHÄUSE	GR.GABBIA CUSC. RUOTA	CONJ. SOP. CIGÜE.,RUEDA	
020	---	-							
030	1A091-0454-0	2		BOLT	BOULON	BOLZEN	BULLONE	PERNO	
035	1A091-2393-0	1		METAL,CRANKSHAFT	METAL,VILEBREQUIN	METALLTEIL	BRONZINA DI BANCO	CIGÜEÑAL METÁL.	-0.20mm/SET
035	1A091-2394-0	1		METAL,CRANKSHAFT	METAL,VILEBREQUIN	METALLTEIL	BRONZINA DI BANCO	CIGÜEÑAL METÁL.	-0.40mm/SET
035	1A091-2348-0	1		METAL,CRANKSHAFT	METAL,VILEBREQUIN	METALLTEIL	BRONZINA DI BANCO	CIGÜEÑAL METÁL.	STD/SET
040	1A091-0436-2	1		GASKET,BEARING CASE	JOINT,COFFRAGE DU PALIER	DICHTUNG,LAGER	GUARNIZ.,SCATOLA CUSC.	JUNTA CAJA COJINETE	
050	1G851-0481-0	1		COVER,BEARING CASE	COUVERCLE,COFFR. PALIER	DECKELL,LAGERKASTEN	COFFR.C. SUPP.CUSCINETT.	COJINETE A CAJA COJINETE	
060	1A091-0482-0	1		GASKET,CASE COVER	JOINT DE CARTER FOU.	DICHTUNG	GUARNIZIONE	JUNTA CUBIERTA DE GABA	
070	01123-50825	8		BOLT	VIS	SCHRAUBE	BULLONE	PERNO	
080	01123-50828	8		BOLT	VIS	SCHRAUBE	BULLONE	PERNO	
090	19202-0446-0	1		SEAL,OIL	BAGUE JOINT	ÖLDICHTUNGSRING	TENUTA,OLIO	JUNTA,ACEITE	
100	1A091-0704-3	1		ASSY BRG.CASE.MAIN	PALIER VILEBREQUIN,PR.	GRP.LAGERGEHÄUSE	GR. SUPPORTI DI BANCO	CONJ. SOP. CIGÜE.,PRINC.	
110	---	-							
120	1A091-0454-0	2		BOLT	BOULON	BOLZEN	BULLONE	PERNO	
125	1A091-2394-0	1		METAL,CRANKSHAFT	METAL,VILEBREQUIN	METALLTEIL	BRONZINA DI BANCO	CIGÜEÑAL METÁL.	-0.40mm/SET
125	1A091-2348-0	1		METAL,CRANKSHAFT	METAL,VILEBREQUIN	METALLTEIL	BRONZINA DI BANCO	CIGÜEÑAL METÁL.	STD/SET
125	1A091-2393-0	1		METAL,CRANKSHAFT	METAL,VILEBREQUIN	METALLTEIL	BRONZINA DI BANCO	CIGÜEÑAL METÁL.	-0.20mm/SET
130	1A091-0705-3	1		ASSY BRG.CASE.MAIN	PALIER VILEBREQUIN,PR.	GRP.LAGERGEHÄUSE	GR. SUPPORTI DI BANCO	CONJ. SOP. CIGÜE.,PRINC.	
140	---	-							
150	1A091-0454-0	2		BOLT	BOULON	BOLZEN	BULLONE	PERNO	
155	1A091-2393-0	1		METAL,CRANKSHAFT	METAL,VILEBREQUIN	METALLTEIL	BRONZINA DI BANCO	CIGÜEÑAL METÁL.	-0.20mm/SET
155	1A091-2394-0	1		METAL,CRANKSHAFT	METAL,VILEBREQUIN	METALLTEIL	BRONZINA DI BANCO	CIGÜEÑAL METÁL.	-0.40mm/SET
155	1A091-2348-0	1		METAL,CRANKSHAFT	METAL,VILEBREQUIN	METALLTEIL	BRONZINA DI BANCO	CIGÜEÑAL METÁL.	STD/SET
160	15601-0456-0	2		BOLT,BEARING CASE	VIS	BOLZEN,LAGERKASTEN	BULLONE SUPP.BANCO	PERNO,COJ. DEL CIGÜEÑAL	

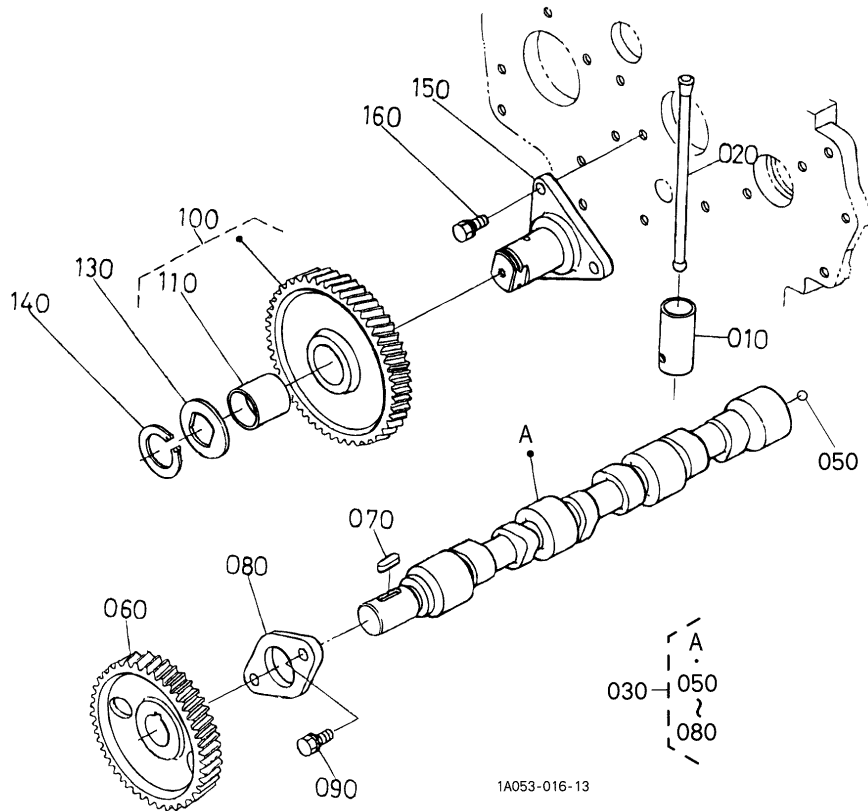
S008

CAMSHAFT AND IDLE GEAR SHAFT
 ARBRE A CAMES ET ARBRE DE PIGNON FOU
 NOCKENWELLE UND WELLE, FREILAUFGETRIEBE
 ALB. A CAMME E ALBERO FOLLE
 ÁRBOL LEVAS Y EJE VEL. DIR.

B08

KX91-3

α2



1A053-016-13

ТЕХНОПАРТ®

+375296497999

+375296409111

texnopart@gmail.com

Pos.	PART No.	QTY/SNo	IC	PART NAME	DESIGNATION	BEZEICHNUNG	DENOML PARTE	NOMBRE PIEZA	Remarks
010	15601-1555-0	6		TAPPET	POUSSOIR	STÖSSEL	PUNTERIA	EMPUJAVÁLVULA	
020	19013-1511-0	6		PUSH ROD	TIGE DE POUSSOIR	STOSSELSTANGE	ASTA DELLA PUNTERIA	VÁSTAGO	
030	17331-1601-0	1		ASSY CAMSHAFT	ENS. ARBRE A CAMES	GRP.NOCKENWELLE	GR. ALBERO A CAMME	CONJUNTO ARBOL DE LEVAS	
040	---	-							
050	07715-00401	1		BALL	BILLE	KUGEL	SFERA	BOLA	
060	15521-1651-5	1		GEAR,CAM	PIGNON	ZAHNRAD	INGRANAGGIO,CAMMA	ENGRANAJE,BOMBA	
070	05712-00720	1		KEY,FEATHER	CLAVETTE	KEIL	CHIAVETTA,LINGUETTA	CLAVE, LENGÜETA	
080	15221-1627-0	1		STOPPER,CAMSHAFT	BOUCHON ARBRE A CAME	ANSCHLAG	ARRESTO,ALBERO A CAMME	TORNO,ÁRBOL DE LEVAS	
090	01123-50818	2		BOLT	VIS	SCHRAUBE	BULLONE	PERNO	
100	1G791-2401-0	1		COMP.GEAR,IDLE	RALENTI COMPLET	KOMP.LEERLAUFGETRIEBE	COMP.INGR.,MINIMO	COMP. MARCHA,RALENTÍ	
110	1A021-2498-0	1		BUSH,IDLE GEAR	BAGUE	BUCHSE	BOCCOLA,INGRANAGGIO FOLLE	CASQUILLO,ENGR. DE RALENTÍ	
120	---	-							
130	1A021-2437-0	1		COLLAR	COLLIER	HÜLSE	COLLARE	ANILLO	
140	15451-9540-0	1		CIR CLIP EXTERNAL	CIRCLIP	SPRENGRING,AUSSEN	ANELLO ELASTICO,ESTERNO	ANILLO RETENCIÓN,EXTERNO	
150	1A021-2425-0	1		SHAFT,IDLE GEAR	ARBRE DE PIGNON FOU	WELLE,FREILAUFGETR.	ALBERO,INGRANAGGIO FOLLE	EJE,ENGRANAJE DE RALENTÍ	
160	01123-50818	3		BOLT	VIS	SCHRAUBE	BULLONE	PERNO	

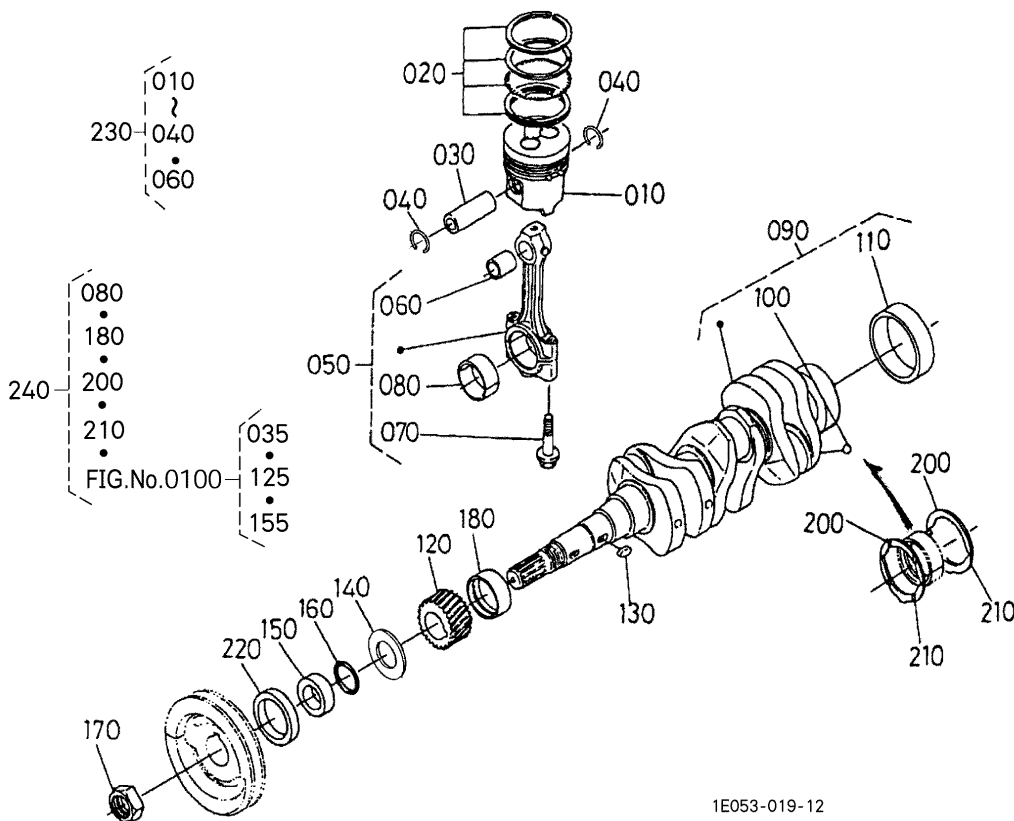
S009

**PISTON AND CRANKSHAFT
PISTON ET VILEBREQUIN
KOLBEN UND KURBELWELLE
PISTONE E MANOVELLISMO
PISTÓN Y CIGÜEÑAL**

B09

KX91-3

α2



1E053-019-12

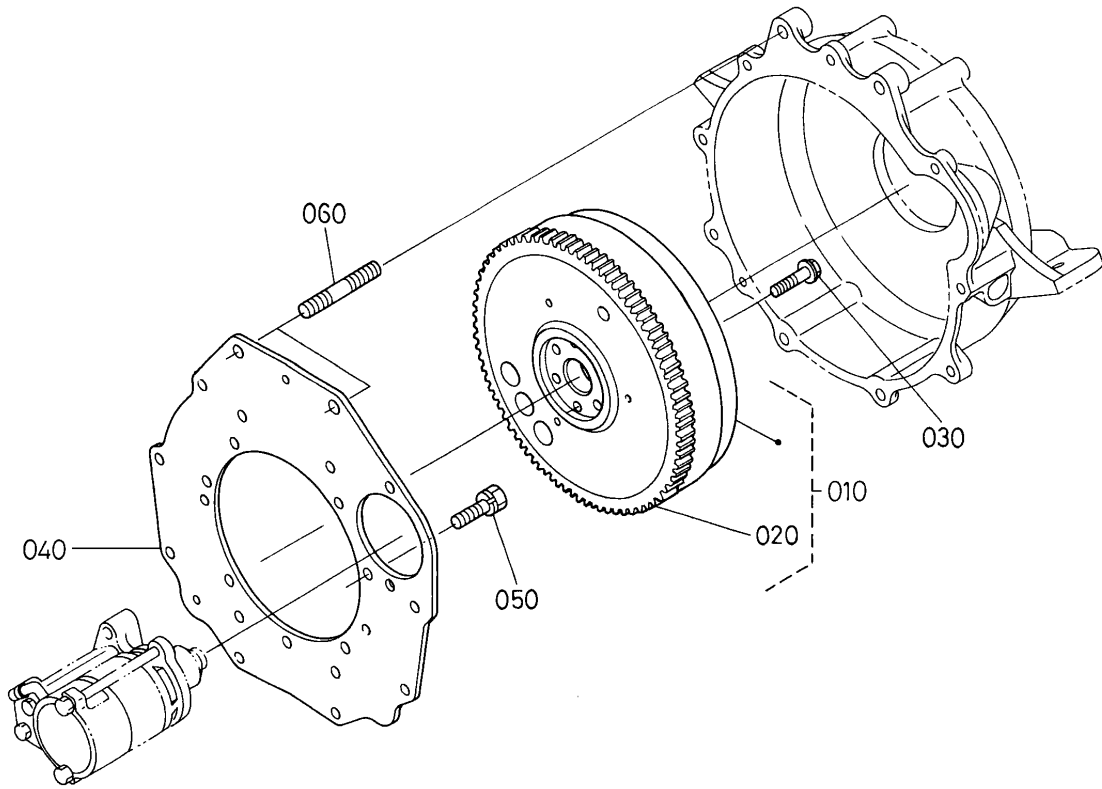
ТЕХНОПАРТ®

+375296497999

+375296409111

texnopart@gmail.com

Pos.	PART No.	QTY/SNo	IC	PART NAME	DESIGNATION	BEZEICHNUNG	DENOML. PARTE	NOMBRE PIEZA	Remarks
010	1A021-2190-2	3		PISTON	PISTON	KOLBEN	PISTONE	PISTÓN	+0.25mm
010	1A021-2111-2	3		PISTON	PISTON	KOLBEN	PISTONE	PISTÓN	STD
020	1A021-2105-0	3		ASSY RING,PISTON	ENS. SEGMENT	GRP.KOLBENRINGE	GR. ANELLO PISTONE	CONJUNTO ARO,PISTÓN	STD
020	1A021-2109-2	3		ASSY RING,PISTON	ENS. SEGMENT	GRP.KOLBENRINGE	GR. ANELLO PISTONE	CONJUNTO ARO,PISTÓN	+0.25mm
030	14901-2131-0	3		PIN,PISTON	AXE DE PISTON	KOLBENBOLZEN	PERNO,PISTONE	PASADOR,PISTÓN	
040	1G279-2133-0	6		CIR CLIP INTERNAL	CIRCLIP	SPRENGRING	ANELLO ELASTICO,INTERNO	ANILLO RETENCIÓN,INTERNO	
050	17311-2201-0	3		ASSY CONNECTING ROD	ENS. BIELLE	GRP.PLEUELSTANGE	GR. BIELLA	CONJUNTO BIELLA	
060	17331-2198-0	3		BUSH,PISTON PIN	BAGUE DE BIELLE	BUCHSE,KOLBENSTANGE	BOCCOLA,CIGÜEÑAL	CASQ. PASADOR DE PISTÓN	
070	15521-2214-2	6		BOLT,CONNECTING ROD	VIS DE BIELLE	BOLZEN	BULONE,BIELLA	PERNO,BIELLA	
080	17311-2298-0	3		METAL,CRANKPIN	COUSSINET DE BIELLE	METALLTEIL	BRONZINA DI BIELLA	METAL,MUÑÓN DE CIGÜEÑAL	-0.40mm/SET
080	17311-2231-0	3		METAL,CRANKPIN	COUSSINET DE BIELLE	METALLTEIL	BRONZINA DI BIELLA	METAL,MUÑÓN DE CIGÜEÑAL	STD/SET
080	17311-2297-0	3		METAL,CRANKPIN	COUSSINET DE BIELLE	METALLTEIL	BRONZINA DI BIELLA	METAL,MUÑÓN DE CIGÜEÑAL	-0.20mm/SET
090	1A051-2301-2	1		COMP. CRANKSHAFT	VILEBREQUIN COMPLET	KOMP. KURBELWELLE	ALBERO MOTORE CPL.	COMP. CIGÜEÑAL	
100	07715-00401	3		BALL	BILLE	KUGEL	SFERA	BOLA	
110	19202-2328-0	1		BUSH,CRANKSHAFT	BAGUE DE VILEBREQUIN	BUCHSE,KURBELWELLE	BOCCOLA ALBERO MOT	CASQUILLO,CIGÜEÑAL	
120	1A081-2411-0	1		GEAR,CRANKSHAFT	PIGNON DE VILEBREQ.	KURBELANTRIEBSTEIL	INGR.,MANOVELLISMO	ENGRANAJE,CIGÜEÑAL	
130	05712-00728	1		KEY,FEATHER	CLAVETTE PARALLELE	KEIL	CHIAVETTA,LINGUETTA	LLAVE,CHAVETA	
140	15471-2331-2	1		SLINGER,OIL	DEFLECTEUR D'HUILE	ÖLFANGRING	ANELLO RASAMENTO	DEFLECTOR,ACEITE	
150	19202-2325-0	1		COLLAR,CRANKSHAFT	COLLIER	HÜLSE	COLLARE,MANOVELLISMO	ANILLO,CIGÜEÑAL	
160	19202-9676-0	1		O-RING	JOINT TORIQUE	O-RING	O-RING	JUNTA TÓRICA	
170	15221-2336-0	1		NUT,CRANKSHAFT	ECROU DE VILEB.	MUTTER,KURBELWELLE	DADO ALB. MOTORE	TUERCA,CIGÜEÑAL	
180	1A091-2391-0	1		METAL,CRANKSHAFT	METAL,VILEBREQUIN	METALLTEIL	BRONZINA DI BANCO	CIGÜEÑAL METÁL.	-0.20mm
180	1A091-2347-0	1		METAL,CRANKSHAFT	METAL,VILEBREQUIN	METALLTEIL	BRONZINA DI BANCO	CIGÜEÑAL METÁL.	STD
180	1A091-2392-0	1		METAL,CRANKSHAFT	METAL,VILEBREQUIN	METALLTEIL	BRONZINA DI BANCO	CIGÜEÑAL METÁL.	-0.40mm
190	---	-							
200	1A091-2353-0	2		METAL,SIDE	METAL,LATERAL	METALLSEITENRING	METALLO,LATERALE	LADO METÁL.	STD
200	1A091-2395-0	2		METAL,SIDE	METAL,LATERAL	METALLSEITENRING	METALLO,LATERALE	LADO METÁL.	+0.20mm
200	1A091-2396-0	2		METAL,SIDE	METAL,LATERAL	METALLSEITENRING	METALLO,LATERALE	LADO METÁL.	+0.40mm
210	1A091-2398-0	2		METAL,SIDE	METAL,LATERAL	METALLSEITENRING	METALLO,LATERALE	LADO METÁL.	+0.40mm
210	1A091-2354-0	2		METAL,SIDE	METAL,LATERAL	METALLSEITENRING	METALLO,LATERALE	LADO METÁL.	STD
210	1A091-2397-0	2		METAL,SIDE	METAL,LATERAL	METALLSEITENRING	METALLO,LATERALE	LADO METÁL.	+0.20mm
220	19202-0414-0	1		SEAL,OIL	BAGUE JOINT	ÖLDICHTUNG	TENUTA,OLIO	JUNTA,ACEITE	
230	1G726-2178-2	1		KIT PISTON-RING	KIT RONDELLE PISTON	KOLBENRINGSATZ	KIT ANELLO PISTONE	KIT,ANILLO PISTÓN	+0.25mm
230	1G726-2177-2	1		KIT PISTON-RING	KIT RONDELLE PISTON	KOLBENRINGSATZ	KIT ANELLO PISTONE	KIT,ANILLO PISTÓN	STD
240	1G842-2375-0	1		KIT METAL,ENGINE	KIT METAL,MOTEUR	LAGERSATZ	KIT BRONZINE ALB.MOT	JUEGO METÁLIC.,MOTOR	STD
240	1G842-2376-0	1		KIT METAL,ENGINE	KIT METAL,MOTEUR	LAGERSATZ	KIT BRONZINE ALB.MOT	JUEGO METÁLIC.,MOTOR	0.20mm
240	1G842-2377-0	1		KIT METAL,ENGINE	KIT METAL,MOTEUR	LAGERSATZ	KIT BRONZINE ALB.MOT	JUEGO METÁLIC.,MOTOR	0.40mm



ТЕХНОПАРТ®

+375296497999

+375296409111

texnopart@gmail.com

Pos.	PART No.	QTY/SNo	IC	PART NAME	DESIGNATION	BEZEICHNUNG	DENOMI. PARTE	NOMBRE PIEZA	Remarks
010	17480-2501-0	1		ASSY FLYWHEEL	ENS. VOLANT DU MOTEUR	GRP.SCHWUNGRAD	GR. VOLANO	CONJUNTO VOLANTE DEL MOTO	
020	15221-6382-0	1		GEAR,RING	COURONNE DE DEMARRE.	ZAHNKRANZ	CORONA	ENGRANAJE ANILLO	
030	15321-2516-3	6		BOLT,FLYWHEEL	VIS DE VOLANT	BOLZEN,SCHWUNGRAD	BULLONE,VOLANO	PERNO VOLANTE	
040	16407-0462-0	1		PLATE,REAR END	PLAQUE	PLATTE	PIASTRALA D. POSTERIORE	PLACA EXTREMO POSTERIOR	
050	01133-51025	11		BOLT	VIS	SCHRAUBE	BULLONE	PERNO	
060	01574-51250	2		STUD	GOUJON	STEBBOLZEN	PRIGIONERO	PRISIONERO	

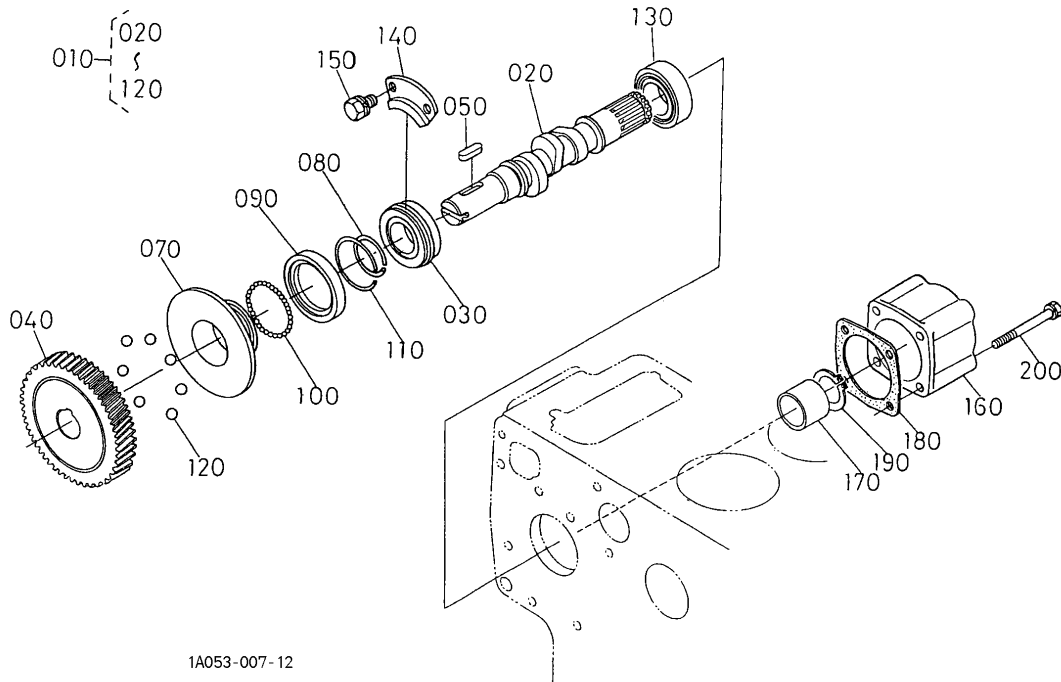
S011

FUEL CAMSHAFT
ARBRE A CAMES DE CARB.
NOCKENWELLE
ALBERO A CAMME ALIMENTAZ.
ÁRBOL LEVAS DEL COMBUSTIBLE

B11

KX91-3

α2



1A053-007-12

ТЕХНОПАРТ®

+375296497999

+375296409111

texnopart@gmail.com

Pos.	PART No.	QTY/SNo	IC	PART NAME	DESIGNATION	BEZEICHNUNG	DENOMI. PARTE	NOMBRE PIEZA	Remarks
010	16427-1602-0	1		ASSY CAMSHAFT,FUEL	ENS. ARBRE A CAMES	GRP.NOCKENWELLE	GR. ALBERO A CAMME,ALIMENT.	CONJ. ÁRBOL LEVAS,COMB.	
020	16427-1617-3	1		CAMSHAFT,FUEL	ARBRE A CAMES	NOCKENWELLE	ALBERO A CAMME,ALIMENT.	ÁRBOL DE LEVAS,COMBUSTIBLE	
030	08153-06205	1		BEARING,BALL	ROULEMENT A BILLES	KUGELLAGER	CUSCINETTO,SFERA	COJINETE,BOLA	
040	16415-5115-0	1		GEAR,INJECTION PUMP	ENGRE. POMPE D'INJEC.	GETRIEBEZAHNRAD	INGRANAGGIO,POMPA INIEZ.	ENGR,BOMBA DE INYECCIÓN	
050	05712-00525	1		KEY,FEATHER	CLAVETTE	KEIL	CHIAVETTA,LINGUETTA	LLAVE,LENGUETA	
060	---	-							
070	15611-5545-0	1		SLEEVE,GOVERNOR	BAGUE DE REGULATEUR	REGLERHÜFFE	MANICOTTO,REGOLATORE	MANGUITO,REGULADOR	
080	15221-5547-0	1		CIR-CLIP,GOV. SLEEVE	JONC D'ARRET	SICHERUNGSRING	ANELLO ELASTICO,INSERTO	ANILLO RETENCIÓN,MANG DE REG.	
090	15611-5569-0	1		CASE,GOVERNOR BALL	CUVETTE DE BILLES	KUGELLAGERGEHÄUSE	SCANGOLA,SFERA REGOLATORE	CAJABOLA DE REGULADOR	
100	07715-03205	39		BALL	BILLE	KUGEL	SFERA	BOLA	
110	15221-5574-0	1		CIR-CLIP	CIRCLIP	SICHERUNGSRING	ANELLO ELASTICO	ANILLO DE RETENCIÓN	
120	07715-00403	7		BALL	BILLE	KUGEL	SFERA	BOLA	
130	1A021-9730-0	1		BEARING,BALL	ROULEMENT A BILLES	KUGELLAGER	CUSCINETTO,SFERA	COJINETE BOLAS	
140	15221-1632-0	1		STOPPER,FUEL C/SHAFT	BOUCHON ARBRE A CAME	ANSCHLAG	ARRESTO,ALBERO C. CARBUR.	TOPE,COMB. ÁRBOL DE LEVAS	
150	01123-50814	2		BOLT	VIS	SCHRAUBE	BULLONE	PERNO	
160	17183-1621-0	1		COVER,CAMSHAFT	CORPS	GEHÄUSE	COPERCHIO,ALBERO A CAMME	CUBIERTA,ÁRBOL DE LEVAS	
170	15225-1619-0	1		COLLAR	COLLIER	HÜLSE	COLLARE	ANILLO	
180	1A051-1622-0	1		GASKET	JOINT	DICHTUNG	GUARNIZIONE	JUNTA	
190	04612-00250	1		CIR CLIP EXTERNAL	CIR CLIP	SPRENGRING,AUSSEN	ANELLO ELASTICO,ESTERNO	ANILLO RETENCIÓN,EXTERNO	
200	01123-50865	4		BOLT	VIS	SCHRAUBE	BULLONE	PERNO	

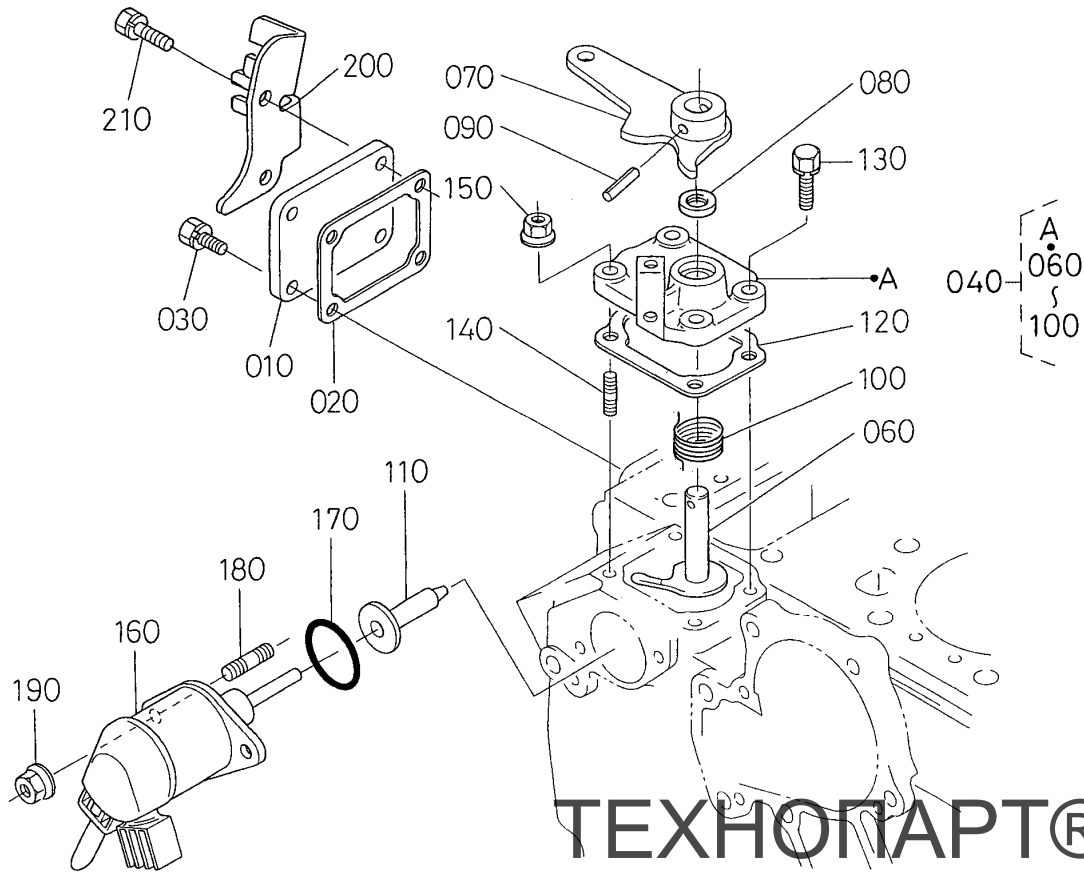
S012

**ENGINE STOP LEVER
 LEVIER D'ARRET DU MOTEUR
 MOTORABSTELLHEBEL
 LEVA ARRESTO MOTORE
 PALANCA DE PARO DEL MOTOR**

B12

KX91-3

α2



+375296497999
+375296409111

texnorpart@gmail.com

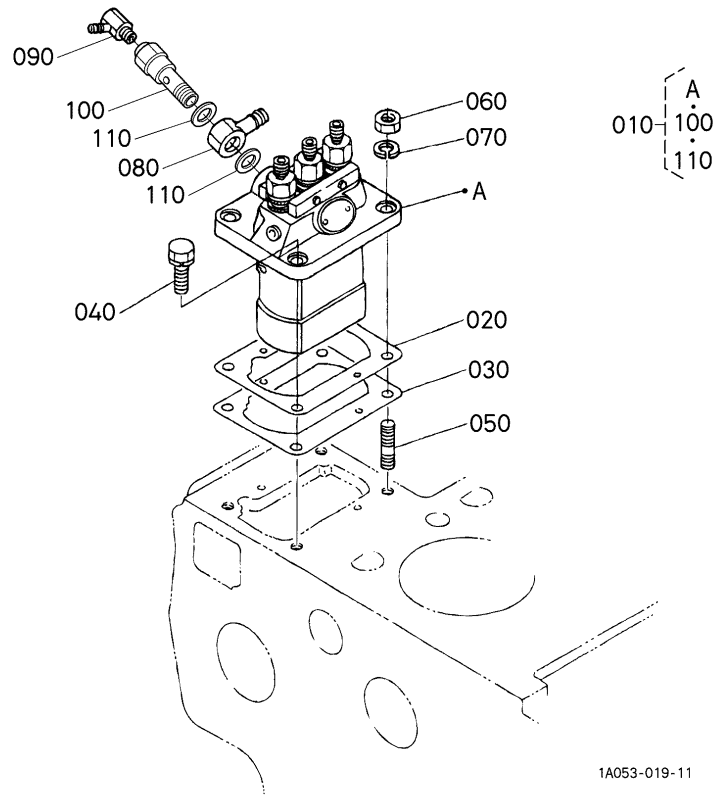
Pos.	PART No.	QTY/SNo	IC	PART NAME	DESIGNATION	BEZEICHNUNG	DENOMI. PARTE	NOMBRE PIEZA	Remarks
010	1A053-5165-0	1		COVER, INJ. PUMP	COUVERCLE FILTRE D.	DECKEL, EINSPRITZPUMPE	COPERCHIO, POMPA INIEZ.	COVER, BOMBA INYECCIÓN PUMF	
020	1A021-5166-0	1		GASKET, PUMP COVER	JOINT	DICHTUNG	GUARNIZ. COPERCHIO POMPA	JUNTA, CUBIERTA DE BOMBA	
030	01023-60616	2		BOLT	VIS	SCHRAUBE	BULLONE	PERNO	
040	1A021-5770-0	1		ASSY LEVER, ENG. STOP	ENS. LEVIER D'ARRET	GRP. MOTOR-STOPHEBEL	GR. LEVA ARRESTO	CONJ. PALANCA, PARO MOTOR	
050	---	-							
060	1A021-5771-0	1		COMP. LEVER STOP	ENS. LEVIER D'ARRET	GRP. HEBEL, STOP	COMPL. LEVA ARRESTO	COMP. TOPE PALANCA	
070	1A021-5772-0	1		LEVER, STOP	LEVIER D'ARRET	HEBEL, STOP	LEVA, ARRESTO	PALANCA, TOPE	
080	15471-5798-0	1		SEAL, OIL	BAGUE JOINT	ÖLDICHTUNG	TENTATO OIL	JUNTA, ACEITE	
090	05411-00420	1		PIN, SPRING	GOUPILLE-RESSORT	SPANNHÜBE	SPINA ELASTICA	PASADOR, MUELLE	
100	1A021-5792-0	1		SPRING, RETURN	RESSORT DE RAPPEL	RÜCKHOLFEDER	MOLLA, RITORNO	MUELLE, RETORNO	
110	1A021-5660-2	1		GUIDE	GUIDE	FÜHRUNG	GUIDA	GUÍA	
120	1A021-5721-0	1		GASKET, PLATE	JOINT	DICHTUNG	GUARNIZIONE, PIASTRA	JUNTA, PLACA	
130	01023-50620	2		BOLT	VIS	SCHRAUBE	BULLONE	PERNO	
140	15221-8821-0	2		STUD	GOUJON	STEBBOLZEN	PRIGIONIERO	PRISIONERO	
150	02751-50060	2		NUT, FLANGE	ECROU A EMBASE	MUTTER MIT FLANSCH	DADO FLANGIATO	TUERCA, BRIDA	
160	1A021-6001-3	1		ASSY SOLENOID	ENS. SOLENOID	GRP. SOLENOID	GR. SOLENOIDE	CONJUNTO SOLENOIDE	
170	04814-06310	1		O-RING	JOINT TORIQUE	O-RING	O-RING	JUNTA TÓRICA	
180	15221-8821-0	2		STUD	GOUJON	STEBBOLZEN	PRIGIONIERO	PRISIONERO	
190	02761-50060	2		NUT, FLANGE	ECROU A EMBASE	MUTTER MIT FLANSCH	DADO FLANGIATO	TUERCA, BRIDA	
200	1A053-5748-2	1		BRACKET, ACCEL. CABLE	SUPPORT DE FER	HALTER	SUPPORTO, ACCEL. CAVO	SOPORTE, ACELERADOR CABLE	
210	01023-50620	2		BOLT	VIS	SCHRAUBE	BULLONE	PERNO	

S013
INJECTION PUMP
POMPE D'INJECTION
EINSPRITZENPUMPE
POMPA DI INIEZIONE
BOMBA DE INYECCIÓN

B13

KX91-3

α2



ТЕХНОПАРТ®

+375296497999

+375296409111

texnopart@gmail.com

Pos.	PART No.	QTY/SNo	IC	PART NAME	DESIGNATION	BEZEICHNUNG	DENOMI. PARTE	NOMBRE PIEZA	Remarks
010	1G723-5101-0	1		ASSY PUMP,INJECTION	ENS. POMPE INJECTION	GRP.EINSPRITZPUMPE	GR. POMPA,INIEZIONE	CONJUNTO BOMBA,INYECCIÓN	
020	16414-5209-0	1		SHIM	CALE	DISTANZSCHEIBE	SPESSORE	CALZA	0.20mm
020	16414-5211-0	1		SHIM,INJECTION PUMP	CALE,POMPE INJECTION	DISTANZSCHEIBE	SPESSORE,POMPA D'INIEZIONE	CALZA BOMBA DE INYECCIÓN	0.25mm
030	16414-5212-0	1		SHIM,INJECTION PUMP	CALE,POMPE INJECTION	DISTANZSCHEIBE	SPESSORE,POMPA D'INIEZIONE	CALZA BOMBA DE INYECCIÓN	0.30mm
040	01123-50822	2		BOLT	VIS	SCHRAUBE	BULLONE	PERNO	
050	15221-9153-0	2		STUD	GOUJON	STEBBOLZEN	PRIGIONIERO	PRISIONERO	
060	02156-50080	2		NUT	ECROU	MUTTER	DADO	TUERCA	
070	04512-50080	2		WASHER,SPRING	RONDELLE GROWER	FEDERRING	RONDELLA ELASTICA	ARANDELA MUELL	
080	14111-4241-0	1		ADAPTER	RACCORD	ADAPTER	RACCORDO GOCCIELLO	UNION JOU	
090	15748-6057-0	1		ASSY ORIFICE	ENSEMBLE ORIFICE	DROSSEL	GR. FORO CALIBRATO	CONJUNTO ORIFICIO	
100	15521-5132-0	1		SCREW	VIS	SCHRAUBE	VITE	TORNILLO	
110	15221-9665-0	2		GASKET	JOINT	DICHTUNG	GUARNIZIONE	JUNTA	

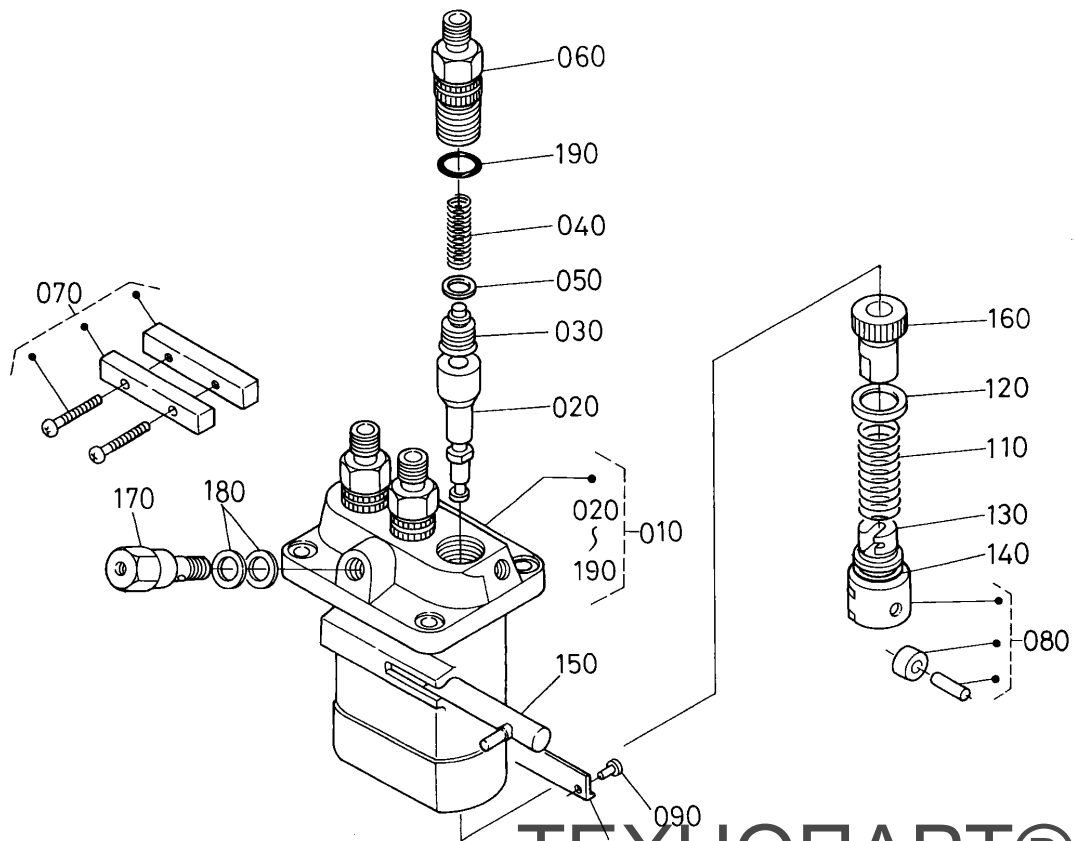
S014

INJECTION PUMP (COMPONENT PARTS)
POMPE D'INJECTION (PARTIES COMP.)
EINSPRITZENPUMPE (EINZELTEILE)
POMPA INIEZIONE (COMPON.)
BOMBA INYEC. (COMPONENTES)

B14

KX91-3

α2



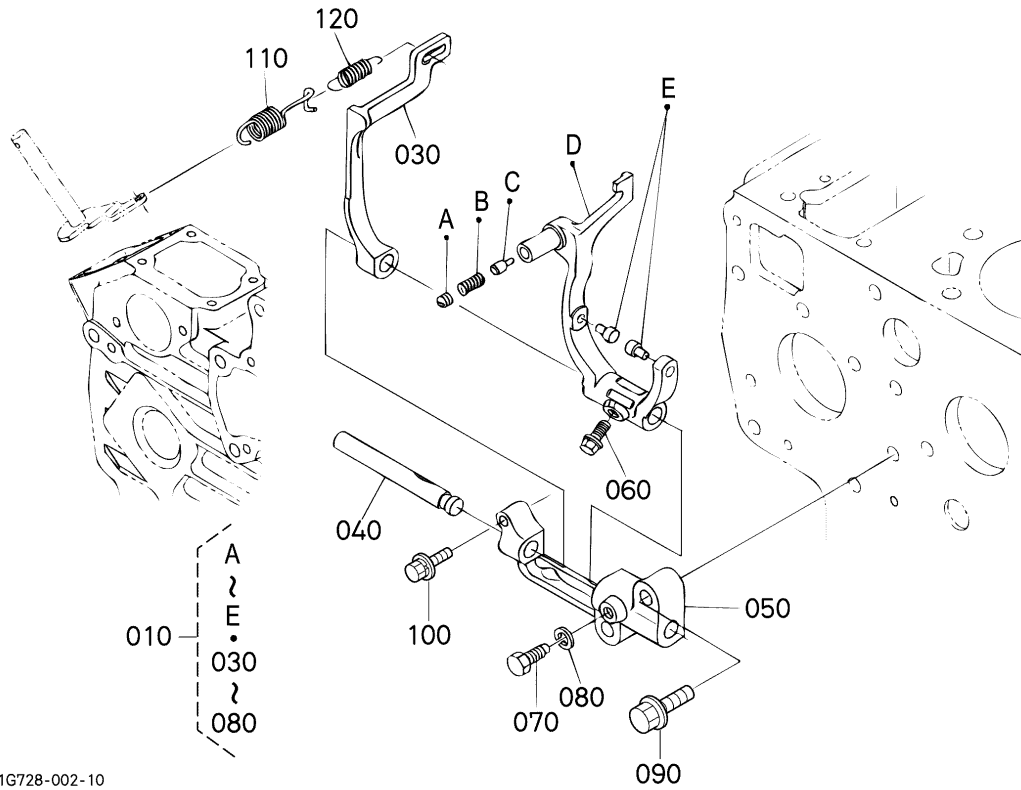
ТЕХНОПАРТ®

+375296497999

+375296409111

texnopart@gmail.com

Pos.	PART No.	QTY/SNo	IC	PART NAME	DESIGNATION	BEZEICHNUNG	DENOMI. PARTE	NOMBRE PIEZA	Remarks
010	1G723-5101-0	1		ASSY PUMP,INJECTION	ENS. POMPE INJECTION	GRP.EINSPRITZPUMPE	GR. POMPA,INIEZIONE	CONJUNTO BOMBA,INYECCIÓN	
020	16475-5105-0	3		PLUNGER,PUMP	PLONGEUR	KOLBEN,PUMPE	STANTUFFO,POMPA	ÉMBOLO,BOMBA	
030	16475-5103-0	3		VALVE,DELIVERY	SOUPAPE DE REFOUL.	VENTIL	VALVOLA,MANDATA	VALVULA,ALIMINISTRO	
040	16475-5123-0	3		SPRING,DELIV. VALVE	RESSORT SOUPAPE REF	FEDER	MOLLA,VALVOLA VALVOLA	MUELLE,SUMINISTRO VÁLVULA	
050	15221-5124-0	3		GASKET,DELIV. VALVE	JOINT DE SOUPAPE	DICHTUNG,DRUCKVENTIL	GUARNIZIONE,VALV. VALVOLA	JUNTA,VÁLV. SUMIN. VÁLVULA	
060	16415-5122-0	3		HOLDER,DELIV. VALVE	SUPPORT	ENTLAST-VENTILHALTER	SUPPORTO,VALVOLA VALVOLA	MUELLE,SUMINISTRO VÁLVULA	
070	16415-5161-0	1		ASSY PLATE,LOCK	ENS. PLAQUE	GRP.BEFESTIGUNG	GR. PIASTRA,BLOCCO	CONJUNTO PLACA,CIERRE	
080	15221-5107-0	3		ASSY TAPPET	ENS. POUSSOIR	GRP.VENTILTASSE	GR. PUNTERIA	CONJUNTO EMPUJAVALVULA	
090	14611-5125-0	3		PIN,TAPPET GUIDE	GOUPILLE	FÜHRUNGSTIFT	PERNO GUIDA BUNTERIA	PASADOR,GUIA EMPUJAVALVULA	
100	19484-5146-0	1		PLATE	PLAQUE	PLATTE	PIASTRA	PLACA	
110	15221-5128-0	3		SPRING,PLUNGER	RESSORT DE PLONGEUR	KOLBENFEDER	MOLLA,STANTUFFO	MUELLE,ÉMBOLO	
120	15221-5127-0	3		SEAT,SPRING UPPER	SIEGE DE RESSORT	FEDERTELLER OBERE	SEDE,MOLLA SUP.	ASIENTO,MUELLE SUPERIOR	
130	15221-5129-0	3		SEAT,SPRING LOWER	SIEGE DE RESSORT	FEDERTELLER UNTERE	SEDE,MOLLA INF.	ASIENTO,MUELLE INFERIOR	
140	19077-5149-0	3		SHIM	CALE	DISTANZSCHEIBE	SPESSORE	CALZA	
150	15321-5106-0	1		PIN	GOUPILLE	STIFT	PERNO	PASADOR	
160	15221-5138-2	3		SLEEVE,CONTROL	MANCHON DE COMMANDE	MUFFE	MANICOTTO,COMANDO	MANGUITO,CONTROL	
170	15521-5132-0	1		SCREW	VIS	SCHRAUBE	VITE	TORNILLO	
180	15221-9665-0	2		GASKET	JOINT	DICHTUNG	GUARNIZIONE	JUNTA	
190	14611-5120-0	3		O-RING	JOINT TORIQUE	O-RING	O-RING	JUNTA TÓRICA	



1G728-002-10

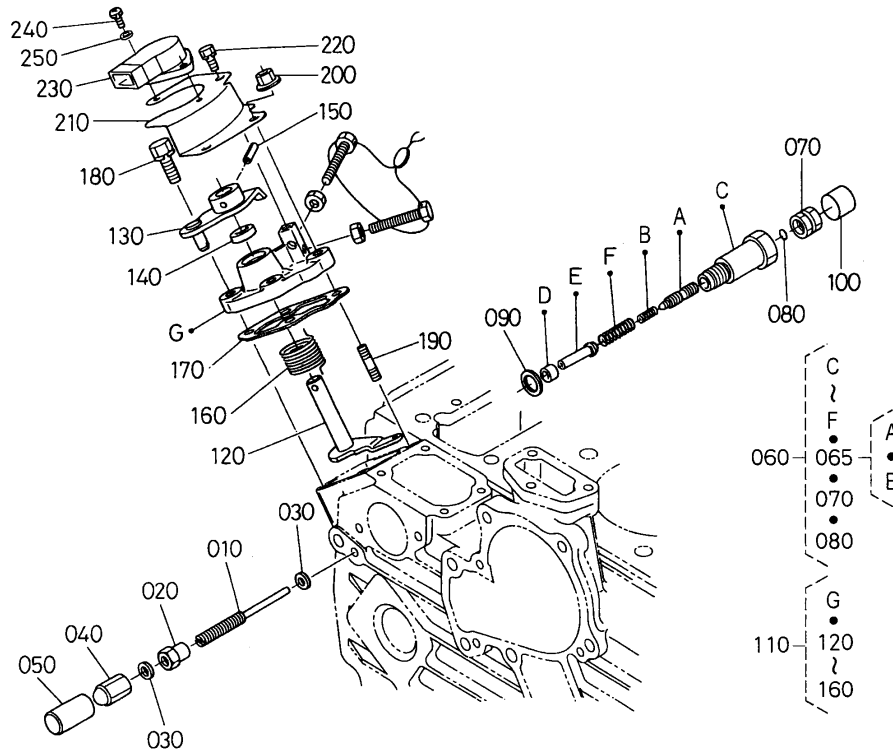
ТЕХНОПАРТ®

+375296497999

+375296409111

texnopart@gmail.com

Pos.	PART No.	QTY/SNo	IC	PART NAME	DESIGNATION	BEZEICHNUNG	DENOMI. PARTE	NOMBRE PIEZA	Remarks
010	1A054-5605-2	1		ASSY LEVER,FORK	ENS. LEVIER A FOURCHE	GRP.GABEL	GR. LEVA.FORCELLA	CONJUNTO PALANCA,HORQUILL	
020	---	-							
030	1A021-5613-3	1		LEVER,FORK	LEVIER,A FOURCHE	HEBEL	LEVA.FORCELLA	PARTE PALANCA	
040	1G911-5615-0	1		SHAFT,FORK LEVER	ARBRE DE FOUR-LEVIER	WELLE	ALBERO.FORCELLA	EJE.PALANCA DE HORQUILLA	
050	15221-5623-0	1		HOLDER,FORK LEVER	SUPP. LEVIER A FOURCHE	HALTER	SUPPORTO.FORCELLA	SOPORTE.PALANCA HORQUILLA	
060	01754-50618	1		BOLT,FLANGE	VIS DE BUTEE	FLANSCHKOPFSCHRAUBE	BULLONE,FLANGIA	PERNO,BRIDA	
070	15221-6641-0	1		BOLT	VIS	SCHRAUBE	BULLONE	PERNO	
080	04512-60060	1		WASHER,SPRING	RONDELLE GROWER	FEDERRING	RONDELLA.ELASTICA	ARANDELA.MUELL	
090	01754-50830	2		BOLT,FLANGE	VIS DE BUTEE	FLANSCHKOPFSCHRAUBE	BULLONE,FLANGIA	TORNILLO,BRIDA	
100	01025-50630	1		BOLT	VIS	SCHRAUBE	BULLONE	PERNO	
110	1A001-5641-2	1		SPRING,GOVERNOR	RESSORT	ZUGFEDER	MOLLA,REGOLATORE	MUELLE,REGULADOR	
120	1A021-5642-0	1		SPRING,GOVERNOR	RESSORT	ZUGFEDER	MOLLA,REGOLATORE	MUELLE,REGULADOR	



ТЕХНОПАРТ®

+375296497999

+375296400111

texnopart@gmail.com

Pos.	PART No.	QTY/SNo	IC	PART NAME	DESIGNATION	BEZEICHNUNG	DENOMI. PARTE	NOMBRE PIEZA	Remarks
010	1A021-5435-0	1		ASSY BOLT,ADJUSTMENT	BOULONS,REGLAGE	GRP.EINSTELLBOLZEN	GR. BULLONE,REGOLAZ.	CONJ. TORNILLO,AJUSTE	
015	1A021-5412-0	1		BOLT,ADJUSTING	VIS REGLAGE	EINSTELLBOLZEN	BULLONE,REGOLAZIONE	TORNILLO AJUSTE	
020	15601-9201-2	1		NUT	ECROU	MUTTER	DADO	TUERCA	
030	15601-9665-0	2		GASKET	JOINT	DICHTUNG	GUARNIZIONE	JUNTA	
040	15841-1462-0	1		NUT,CAP	ECROU	KAPPE	DADO	TUERCA	
050	---	-							
060	1A021-5416-0	1		APPARATUS,IDLING	DISPOSITIF DE RALENT	BAUTEIL,REILAUF	APPARATO,MARCIA AL MINIMO	RALENTIZACIÓN EQUIPO	
065	1G911-5410-0	1		ASSY BOLT,ADJUSTMENT	ENS. VIS	GRP.BOLZEN	GR. BULLONE,REGOLAZIONE	CONJUNTO PERING AJUSTE	
070	1G911-9201-0	1		NUT,SPRING	ECROU PRISONNIER	MUTTER	DADO	TUERCA MUELLE	
080	04814-00060	1		O-RING	JOINT TORIQUE	O-RING	O-RING	JUNTA TÓRICA	
090	04724-00140	1		GASKET	JOINT	DICHTUNG	GUARNIZIONE	JUNTA	
100	1G911-5427-0	1		CAP	BOUCHON	KAPPE	TAPPO	CAPUCHÓN	
110	1A053-5700-0	1		ASSY PLATE,CONTROL	PLATEAU DE COMMANDE	GRP.REGELPLATTE	GR. PIASTRA,COMANDO	CONJUNTO PLACA,CONTROL	
120	1A021-5602-0	1		COMP. LEVER GOVERNOR	ENS. LEVIER REGULATEUR	GRP.HEBEL REGLER	COMPL. LEVA REGOLATORE	COMP.,PALANCA REGULADOR	
130	1A053-5715-0	1		LEVER,SPEED CONTROL	LEVIER DE VIT-CONTRO	DREHZAHLVSTELLHEBEL	LEVA,COMANDO VELOCITÀ	PALANCA,CONTROL VELOCIDAD	
140	15471-5798-0	1		SEAL,OIL	BAGUE JOINT	ÖLDICHTUNG	TENUTA,OLIO	JUNTA,ACEITE	
150	05411-00420	1		PIN,SPRING	GOUPILLE-RESSORT	SPANNHÜLSE	SPINA ELASTICA	PASADOR,MUELLE	
160	1A021-5792-0	1		SPRING,RETURN	RESSORT DE RAPPEL	RÜCKHOLFEDER	MOLLA,RITORNO	MUELLE,RETORNO	
170	1A021-5721-0	1		GASKET,PLATE	JOINT	DICHTUNG	GUARNIZIONE,PIASTRA	JUNTA,PLACA	
180	01023-50620	2		BOLT	VIS	SCHRAUBE	BULLONE	PERNO	
190	15221-8821-0	2		STUD	GOUJON	STEBBOLZEN	PRIGIONIERO	PRISIONERO	
200	02751-50060	2		NUT,FLANGE	ECROU A EMBASE	MUTTER MIT FLANSCH	DADO FLANGIATO	TUERCA,BRIDA	
210	1A021-5726-0	1		STAY	PALIER	KONSOLE	SUPPORTO	ANCLAJE	
220	01023-50610	1		BOLT	VIS	SCHRAUBE	BULLONE	PERNO	
230	T1062-3228-0	1		SENSOR,ACCEL.	DETECTEUR	SENSOR	SENSORE,ACCEL.	INDICADOR,ACELERACIÓN	
240	03024-60412	2		SCREW,WITH WASHER	VIS A RONDELLE	SCHRAUBE	VITE,CON RONDELLA	TORNILLO,CON ARANDELA	
250	04013-60040	2		WASHER,PLAIN	RONDELLE FREIN	SCHEIBE	RONDELLA,PIANA	ARANDELA,PLANA	

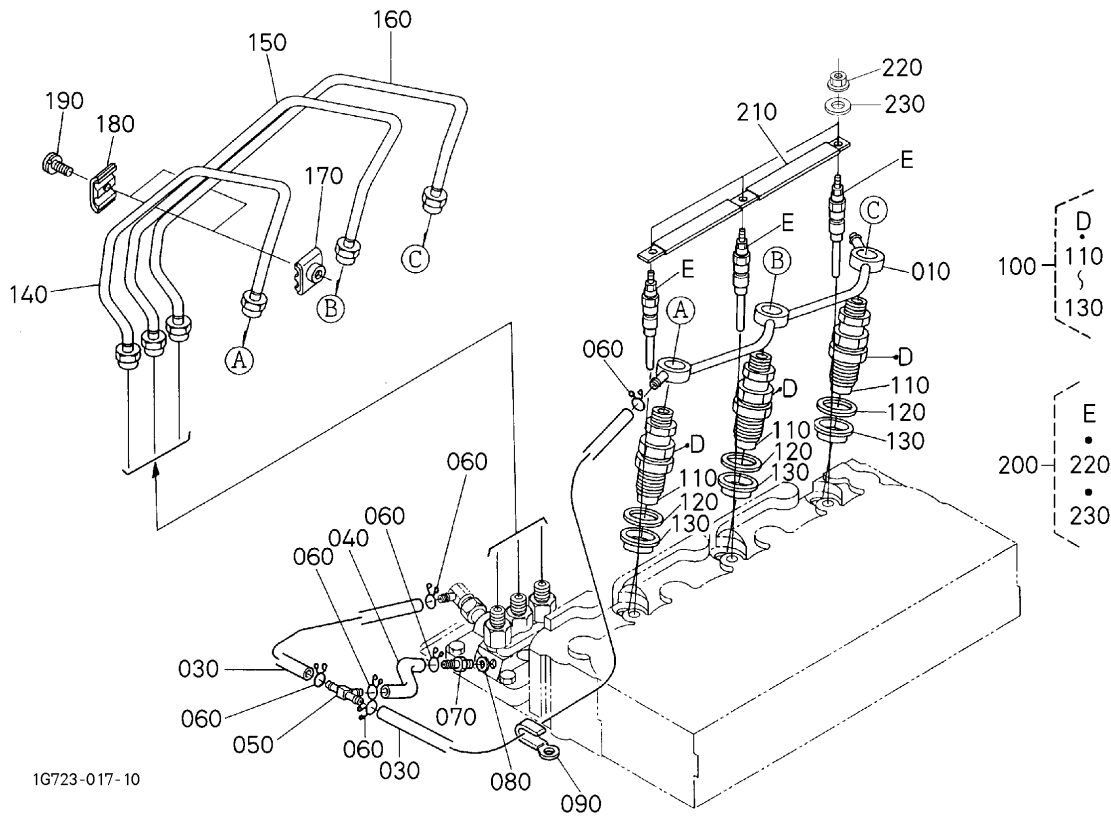
S017

**NOZZLE HOLDER AND GLOW PLUG
PORTE-INJECTEUR ET BOUGIE DE PRECHAUFFAGE
DÜSENHALTER UND GLÜHKERZE
CORPO INIETTORE/CANDELETTE
INYEKTOR Y BUJÍA PRECALENT.**

B17

KX91-3

α2



1G723-017-10

ТЕХНОПАРТ®

+375296497999

+375296409111

texnopart@gmail.com

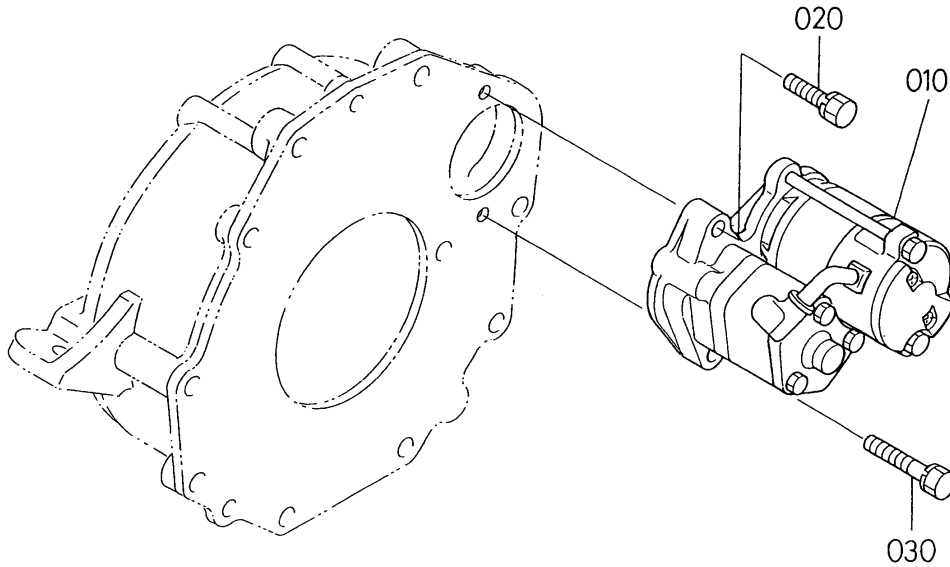
Pos.	PART No.	QTY/SNo	IC	PART NAME	DESIGNATION	BEZEICHNUNG	DENOMI. PARTE	NOMBRE PIEZA	Remarks
010	16467-4250-2	1		ASSY PIPE, OVER FLOW	ENS. TUYAU TROP-PLEIN	GRP.ÜBERLAUFROHR	TUBO DI RECUPERO	CONJ. CONDUCTO, DESBORD.	
020	---	-							
030	09661-40170	2		TUBE, FUEL	TUBE DE COMBUSTIBLE	KRAFTSTOFFROHR	TUBO CARBURANTE	TUBO COMBUSTIBLE	
040	09661-40070	1		TUBE, FUEL	TUBE DE COMBUSTIBLE	KRAFTSTOFFROHR	TUBO CARBURANTE	TUBO COMBUSTIBLE	
050	1C020-4236-0	1		ADAPTER	RACCORD DE TUYAU	ADAPTER	RACCORDO, TUBO	JUNTA, CONDUCTO	
060	14971-4275-0	6		CLIP, PIPE	ATTACHE	ROHRKLEMME	FERMAGLIO, TUBO	ABRAZADERA, CONDUCTO	
070	15841-5136-0	1		SCREW, AIR BREEDER	VIS DE AIR-AVICLTEUR	SCHRAUBE	VITE, SPURGO ARIA	TORNILLO, GENERADOR DE AIRE	
080	15601-9665-0	1		GASKET	JOINT	DICHTUNG	GUARNIZIONE	JUNTA	
090	15241-6758-0	1		CLAMP, CORD	ATTACHE-FILS	KABELKLEMME	PASSETTA	MORDAZA, CABLE	
100	16082-5390-0	3		KIT HOLDER, NOZZLE	ENS. PORTE-INJECTEUR	GRP.DÜSENHALTER	KIT CORPO, INIETTORE	JUEGO SOPORTE, BOQUILLA	
110	16082-5361-0	3		PIECE, NOZZLE	ELEMENT D'INJECTEUR	DÜSENSTÜCK	INIETTORE	PIEZA, BOQUILLA	
120	15841-5362-2	3		GASKET	JOINT	DICHTUNG	GUARNIZIONE	JUNTA	
130	19077-5365-0	3		SEAL, HEAT	JOINT DE CHALEUR	DICHTUNG	PARAFIAMMA	JUNTA, CALOR	
140	19077-5371-4	1		PIPE, INJECTION	TUYAU D'INJECTEUR	EINSPRITZROHR	TUBO, INIEZIONE	CONDUCTO, INYECCIÓN	
150	19077-5372-3	1		PIPE, INJECTION	TUYAU D'INJECTEUR	EINSPRITZROHR	TUBO, INIEZIONE	CONDUCTO, INYECCIÓN	
160	19077-5373-3	1		PIPE, INJECTION	TUYAU D'INJECTEUR	EINSPRITZROHR	TUBO, INIEZIONE	CONDUCTO, INYECCIÓN	
170	15841-5385-0	2		CLAMP, PIPE	COLLIER DE TUYAU	ROHRKLEMME	MORSETTO, TUBO	MORDAZA, CONDUCTO	
180	15841-5386-0	2		CLAMP, PIPE	COLLIER DE TUYAU	ROHRKLEMME	MORSETTO, TUBO	MORDAZA, CONDUCTO	
190	03024-50520	2		SCREW, WITH WASHER	VIS A RONDELLE	SCHRAUBE	VITE, CON RONDELLA	TORNILLO, CON ARANDELA	
200	19077-6551-2	3		GLOW PLUG	BOUGIE, PRE-CHAUFFAGE	GLUEHSTOEPSSEL	CANDELETTE	BUJÍA DE PRECALENTAMIENTO	
210	1G742-6556-0	1		CORD, GLOW PLUG	FILDEBOUG. PRECHAUFF.	BAND, GLÜHKERZE	CAVO, CANDELETTE	CABLE, BUJÍA PRECALENT.	
220	02761-50040	3		NUT, FLANGE	ECROU A EMBASE	MUTTER MIT FLANSCH	DADO FLANGIATO	TUERCA, BRIDA	
230	04013-60040	3		WASHER, PLAIN	RONDELLE FREIN	SCHEIBE	RONDELLA, PIANA	ARANDELA, PLANA	

S018
STARTER
DEMARREUR
ANLASSER
MOTORINO DI AVVIAMENTO
MOTOR DE ARRANQUE

B18

KX91-3

α2



ТЕХНОПАРТ®

+375296497999

+375296409111

texnopart@gmail.com

Pos.	PART No.	QTY/SNo	IC	PART NAME	DESIGNATION	BEZEICHNUNG	DENOMI. PARTE	NOMBRE PIEZA	Remarks
010	RC411-5320-0	1		ASSY STARTER	ENS. DEMARREUR	GRP.ANLASSER	GR. MOTORINO AVVIAMENTO	CONJUNTO MOTOR DE ARRANQ	
020	01133-61035	1		BOLT	VIS	SCHRAUBE	BULLONE	PERNO	
030	01133-61030	1		BOLT	VIS	SCHRAUBE	BULLONE	PERNO	

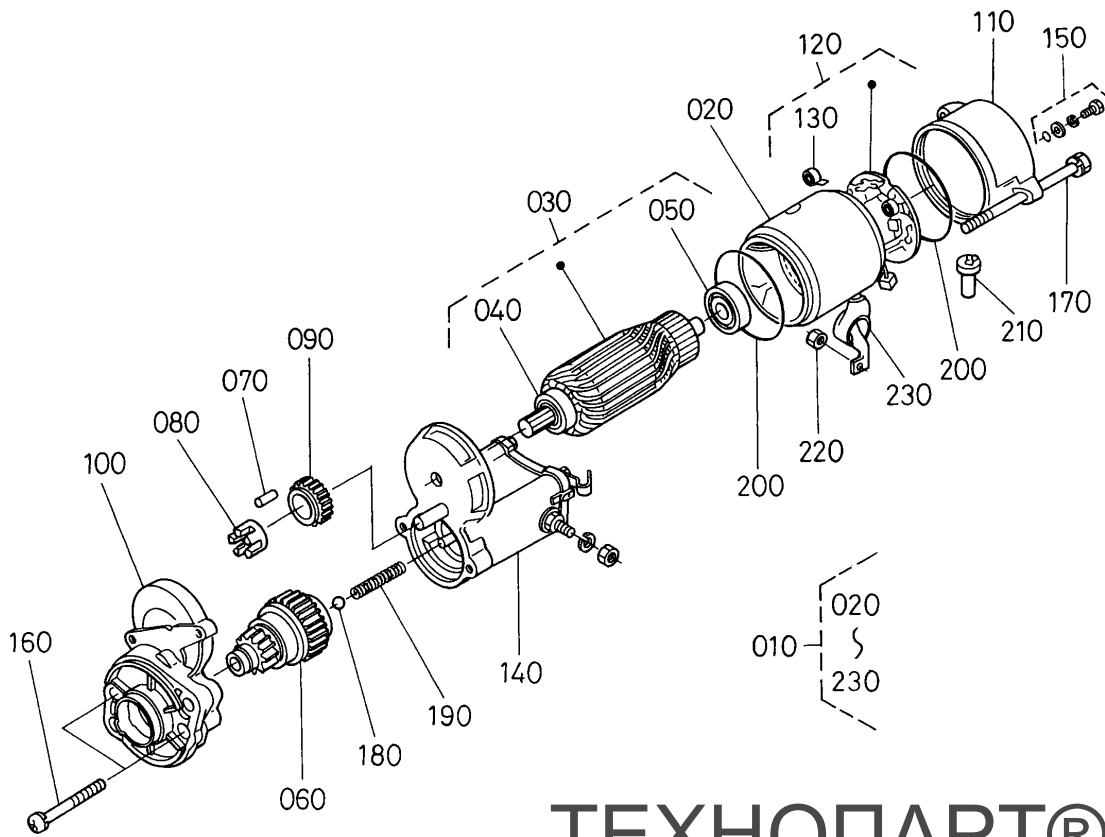
S019

STARTER (COMPONENT PARTS)
 DEMARREUR (PARTIES COMP.)
 ANLASSER (EINZELTEILE)
 MOTOR. AVVIAM. (COMPONENTI)
 MOTOR ARRANQ. (COMPONENTES)

B19

KX91-3

α2



ТЕХНОПАРТ®

+375296497999

+375296409111

texnopart@gmail.com

Pos.	PART No.	QTY/SNo	IC	PART NAME	DESIGNATION	BEZEICHNUNG	DENOMI. PARTE	NOMBRE PIEZA	Remarks
010	RC411-5320-0	1		ASSY STARTER	ENS. DEMARREUR	GRP.ANLASSER	GR. MOTORINO AVVIAMENTO	CONJUNTO MOTOR DE ARRANQ	
020	11197-6308-0	1		ASSY YOKE	ENS. CHAPE	GRP.GABELGELENK	GR. FORCELLA	CONJ. HORO. DE ARTICULACIÓN	
030	11197-6307-0	1		ASSY ARMATURE	ENS. ARMATURE	GRP.ARMATUR	GR. INDOTTO	CONJUNTO INDUCCIÓN	
040	11460-6350-0	1		BEARING	ROULEMENT	LAGER	CUSCINETTO	COJINETES	
050	11460-6353-0	1		BEARING	ROULEMENT	LAGER	CUSCINETTO	COJINETES	
060	RC411-5326-0	1		CLUTCH,STARTER	EMBRAYAGE	KUPPLUNG	FRIZIONE,AVVIAMENTO	EMBRAGUE,MOTOR DE ARRANQ	
070	19212-6310-0	5		ROLLER	ROULEAU	ROLLE	RULLO	RODILLO	
080	11460-6311-0	1		RETAINER	ARRETOIR	HALTER	PERNO	RETEN	
090	11460-6327-0	1		GEAR	ENGRENAGE	GETRIEBE	INGRANAGGIO	ENGRANAJE	
100	RC411-5327-0	1		ASSY HOUSING,STARTER	ENS. CARTER	GRP.GEHÄUSE	GR. CARTER,MOTOR. AVVIAM.	CONJUNTO CAJA,ARRANQUE	
110	17341-6320-0	1		FRAME,END	BATI	RAHMEN	TELAIO POSTERIORE	BASTIDOR,EXTREMO	
120	17381-6338-0	1		ASSY HOLDER,BRUSH	ENS. SUPPORT	GRP.BÜRSTENHALTER	GR. SUPPORTO,SPAZZOLE	CONJUNTO SOPORTE,ESCOBILL	
130	15401-6339-0	4		SPRING,BRUSH	RESSORT DE BALAI	FEDER,BÜRSTE	MOLLA,SPAZZOLA	MUELLE,ESCOBILLA	
140	RC411-5329-0	1		ASSY SWITCH	ENS. SOLENOIDE	GRP.MAGNETSCHALTER	GR. INTERRUPTORE	CONJUNTO INTERRUPTOR	
150	15511-6376-0	2		ASSY BOLT	ENS.VIS	GRP.BOLZEN	GR. BULLONE	CONJUNTO PERNO	
160	11460-9331-0	2		BOLT	VIS	SCHRAUBE	BULLONE	PERNO	
170	11197-6332-0	2		BOLT	VIS	SCHRAUBE	BULLONE	PERNO	
180	19212-9713-0	1		BALL	BILLE	KUGEL	SFERA	BOLA	
190	11460-6312-0	1		SPRING	RESSORT	FEDER	MOLLA	MUELLE	
200	15511-9666-0	2		O-RING	JOINT TORIQUE	O-RING	O-RING	JUNTA TÓRICA	
210	16285-6357-0	1		PIPE, DRAIN	TUYAU DE DRAINAGE	DRAINAGEROHR	TUBO,SCARICO	CONJUNTO,DRENAJE	
220	13963-9201-0	1		NUT,HEXAGON	ECROU HEXAGONAL	MUTTER	DADO,ESAGONALE	TUERCA,HEXAGONAL	
230	11173-6313-0	1		COVER,TERMINAL	COUVERCLE	DECKEL	COPERCHIO,TERMINALE	CUBIERTA,TERMINAL	

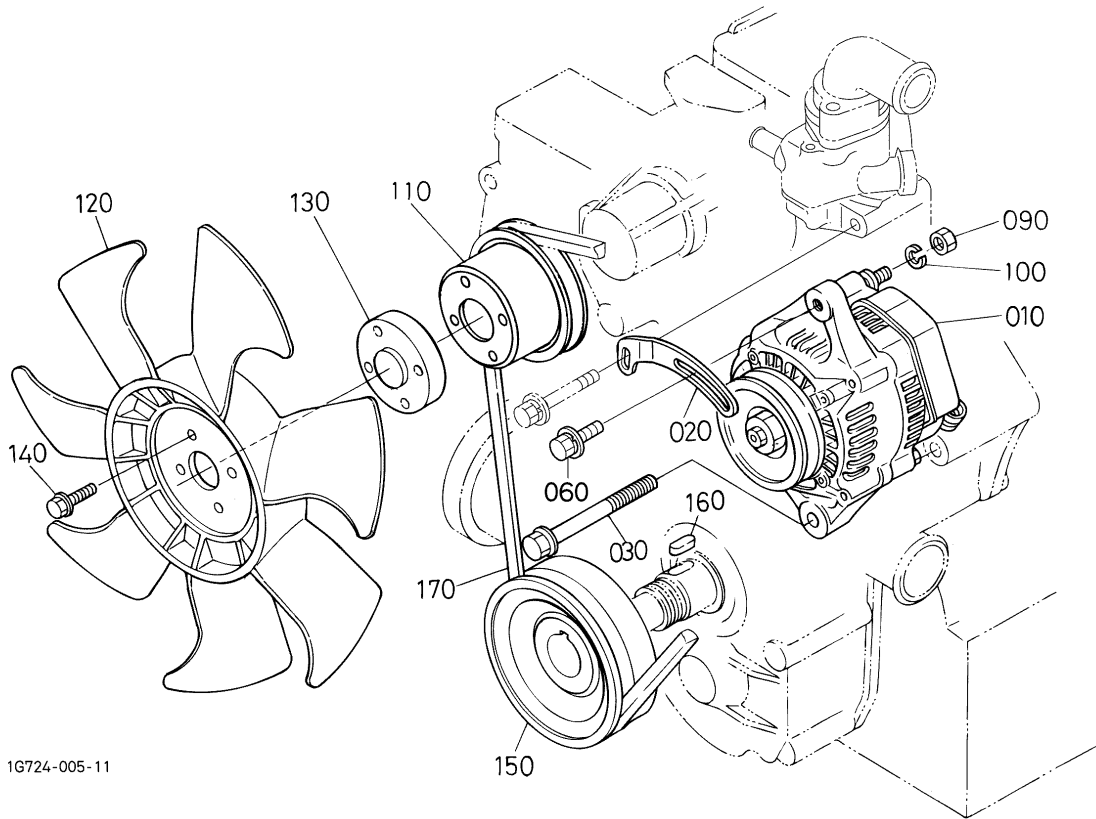
S020

ALTERNATOR AND PULLEY
 ALTERNATEUR
 LICHTMASCHINE
 ALTERNATORE E PULEGGIA
 ALTERNADOR Y POLEA

B20

KX91-3

α2



1G724-005-11

ТЕХНОПАРТ®**+375296497999****+375296409111****texnopart@gmail.com**

Pos.	PART No.	QTY/SNo	IC	PART NAME	DESIGNATION	BEZEICHNUNG	DENOMI. PARTE	NOMBRE PIEZA	Remarks
010	T1065-1568-2	1		ASSY ALTERNATOR	ALTERNATEUR COMPLET	GRP.LICHTMASCHINE	GR. ALTERNATORE	CONJUNTO ALTERNADOR	
020	1E090-6442-0	1		STAY,DYNAMO	PALIER	HALTER	PUNTELLO,DINAMO	ANCLAJE,DINAMO	
030	01754-51070	1		BOLT,FLANGE	VIS DE BUTEE	FLANSCHKOPFSCHRAUBE	BULLONE,FLANGIA	PERNO,BRIDA	
040	---	-							
050	---	-							
060	01127-50830	1		BOLT	VIS	SCHRAUBE	BULLONE	PERNO	
070	---	-							
080	---	-							
090	02056-50060	1		NUT	ECROU	MUTTER	PIEDE	TUENGA	
100	04512-60060	1		WASHER,SPRING	RONDELLE GROWER	FEDERRING	RONDELLA,ELASTICA	ARANDELA,MUELLE	
110	17365-7425-2	1		PULLEY FAN	POULIE VENTILATEUR	VENTILATORSCHIEBE	PULEGGIA VENTOLA	POLEA VENTILADOR	
120	19077-7411-0	1		FAN	VENTILATEUR	VENTILATOR	VENTOLA	VENTILADOR	
130	15521-7415-0	1		COLLAR,FAN	COLLIER	HÜLSE	COLLARE,VENTOLA	ANILLO,VENTILADOR	
140	01754-50635	4		BOLT,FLANGE	VIS DE BUTEE	FLANSCHKOPFSCHRAUBE	BULLONE,FLANGIA	PERNO,BRIDA	
150	1A053-7428-0	1		PULLEY,FAN DRIVE	POULIE ENTRAIN. VENT.	RIEMENSCHIEBE	PULEGGIA,COMANDO VENTOLA	POLEA,ACCION. VENTILADOR	
160	05712-00720	1		KEY,FEATHER	CLAVETTE	KEIL	CHIAVETTA,LINGUETTA	LLAVE,LENGÜETA	
170	15469-9701-0	1		V BELT	COURROIE TRAPEZOÏDALE	KEILRIEMEN	CINGHIA TRAPEZOIDALE	CORREA EN V	

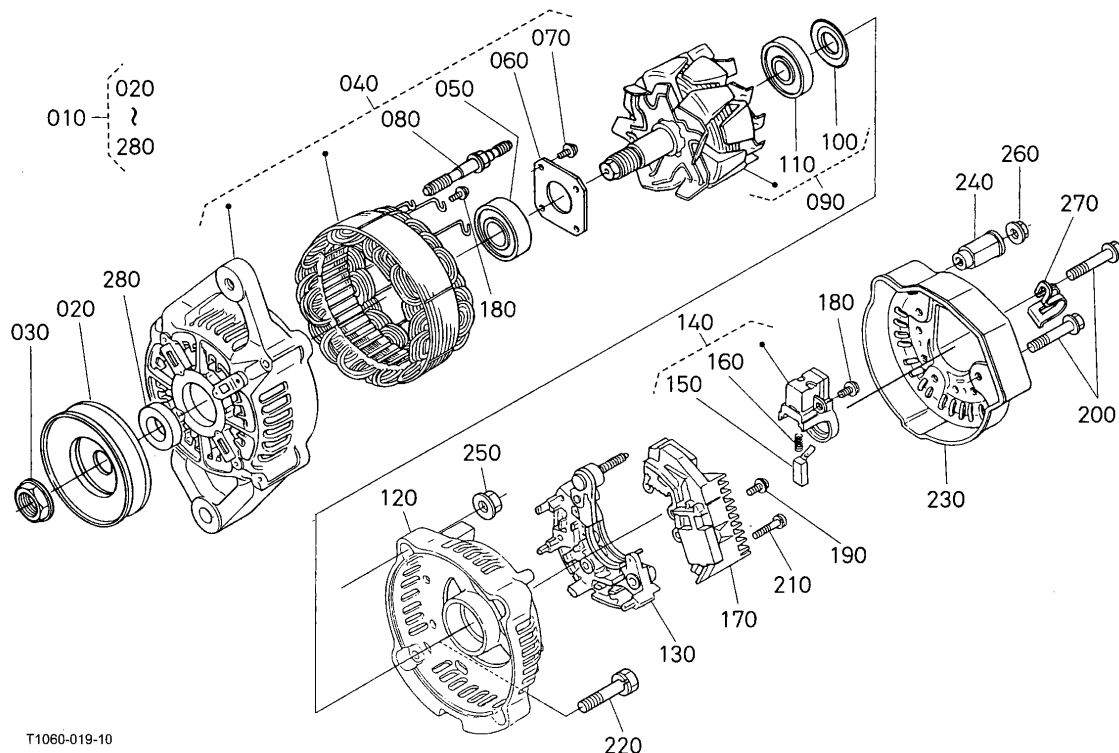
S021

ALTERNATOR (COMPONENT PARTS)
ALTERNATEUR (PARTIES COMP.)
LICHTMASCHINE (EINZELTEILE)
ALTERNATORE (COMPONENTI)
ALTERNADOR (COMPONENTES)

B21

KX91-3

α2



ТЕХНОПАРТ®

+375296497999

+375296409111

texnopart@gmail.com

Pos.	PART No.	QTY/SNo	IC	PART NAME	DESIGNATION	BEZEICHNUNG	DENOMI. PARTE	NOMBRE PIEZA	Remarks
010	T1065-1568-2	1		ASSY ALTERNATOR	ALTERNATEUR COMPLET	GRP.LICHTMASCHINE	GR. ALTERNATORE	CONJUNTO ALTERNADOR	
020	16427-6411-0	1		PULLEY,ALTERNATOR	POULIE ALTERNATEUR	SCHEIBE, LICHTMASCHINE	PULEGGIA,ALTERNATORE	POLEA,ALTERNADOR	
030	15881-9201-0	1		NUT	ECROU	MUTTER	DADO	TUERCA	
040	T1065-1562-0	1		ASSY FRAME	ENS. BATI	GRP.RAHMEN	GR. TELAI	CONJUNTO BASTIDOR	
050	16652-6478-0	1		BEARING BALL	ROULEMENT A BILLES	KUGELLAGER	CUSCINETTO A SFERE	COJINETES BOLA	
060	15881-6471-0	1		PLATE,RETAINER	PLAQUE	PLATTE	PIASTRA,FERMO	PLACA,RETÉN	
070	15881-9301-0	4		SCREW,ROUND HEAD	VIS A TETE RONDE	RUNDKOPFSCHRAUBE	VITE,TESTA ARROTONDATA	TORNILLO,CABEZA REDONDA	
080	15881-6426-0	2		BOLT,THROUGH	VIS,PASSANT	BOLZEN	BULLONE,PASSANTE	PERNO,A TRAVES	
090	17369-6404-0	1		ROTOR	ROTOR	ROTOR	ROTOR	ROTOR	
100	15881-6480-0	1		COVER,BEARING	COUVERCLE	DECKEL	COPERCHIO,CUSCINETTO	CUBIERTA,COJINETES	
110	17369-6477-0	1		BEARING BALL	ROULEMENT A BILLES	KUGELLAGER	CUSCINETTO A SFERE	COJINETES BOLA	
120	T1065-1561-0	1		ASSY COVER	ENS.COUVERCLE	GRP.DECKEL	GR. COPERCHIO	CONJUNTO CUBIERTA	
130	T1065-1563-0	1		HOLDER	SUPPORT	HALTER	SUPPORTO	SOPORTE	
140	16652-6431-0	1		HOLDER,BRUSH	PALIER	HALTER	SUPPORTO,SPAZZOLA	SOPORTE,ESCOBILLA	
150	15881-6409-0	2		BRUSH	PATTE D'ATTACHE	BÜRSTE	SPAZZOLA	ESCOBILLA	
160	15881-6433-0	2		SPRING,BRUSH	RESSORT DE BALAI	FEDER,BÜRSTE	MOLLA,SPAZZOLA	MUELLE,ESCOBILLA	
170	1K531-6460-2	1		ASSY REGULATOR	REGULATEUR	GRP.REGLER	GR. REGOLAZIONE	CONJUNTO REGULADOR	
180	15881-9304-0	1		SCREW,ROUND HEAD	VIS A TETE RONDE	RUNDKOPFSCHRAUBE	VITE,TESTA ARROTONDATA	TORNILLO,CABEZA REDONDA	
190	15881-9303-0	6		SCREW,ROUND HEAD	VIS A TETE RONDE	RUNDKOPFSCHRAUBE	VITE,TESTA ARROTONDATA	TORNILLO,CABEZA REDONDA	
200	15881-9104-0	3		BOLT	VIS	SCHRAUBE	BULLONE	PERNO	
210	15881-9302-0	2		SCREW,ROUND HEAD	VIS A TETE RONDE	RUNDKOPFSCHRAUBE	VITE,TESTA ARROTONDATA	TORNILLO,CABEZA REDONDA	
220	15881-9105-0	2		BOLT	VIS	SCHRAUBE	BULLONE	PERNO	
230	T1065-1566-0	1		COVER	COUVERCLE	DECKEL	COPERCHIO	CUBIERTA	
240	16241-6490-0	1		BUSH,INSULATION	BAGUE ISOLANTE	BÜCHSE	BOCCOLA,ISOLANTE	CASQUILLO, AISLAMIENTO	
250	15881-9202-0	2		NUT	ECROU	MUTTER	DADO	TUERCA	
260	14182-9203-0	1		NUT	ECROU	MUTTER	DADO	TUERCA	
270	17369-6757-0	1		CLAMP	ATTACHE	KLAMMER	MORSETTO	MORDAZA	
280	15881-6415-0	1		COLLAR	COLLIER	HÜLSE	COLLARE	ANILLO	

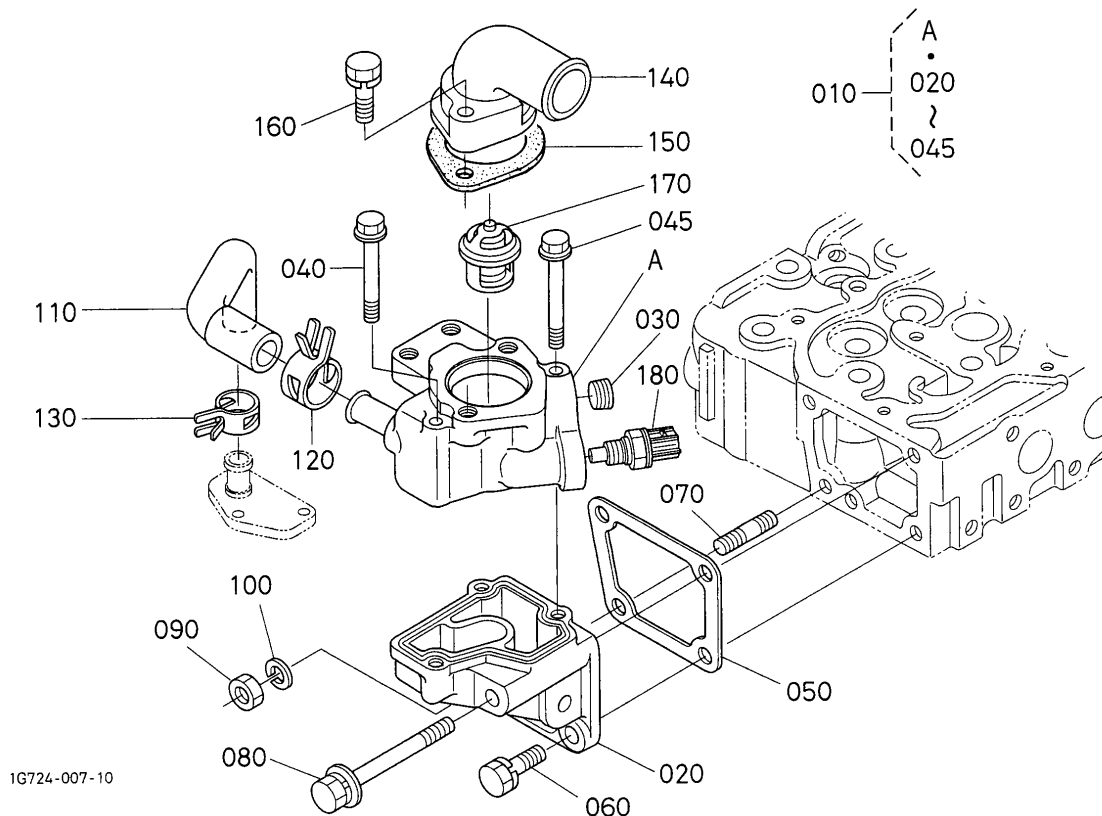
S022

WATER FLANGE AND THERMOSTAT
 BRIDE A EAU ET THERMOSTAT
 WASSERFLANSCH UND THERMOSTAT
 FLANGIA ACQUA E TERMOSTATO
 BRIDA DE AGUA Y TERMOSTATO

B22

KX91-3

α2



1G724-007-10

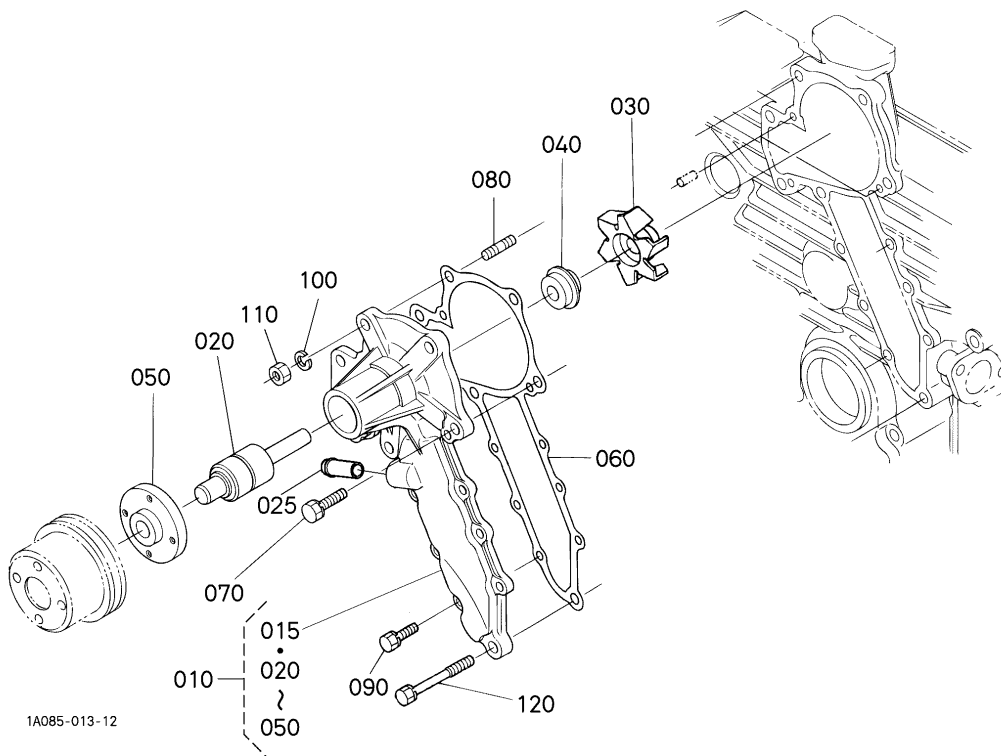
ТЕХНОПАРТ®

+375296497999

+375296409111

texnopart@gmail.com

Pos.	PART No.	QTY/SNo	IC	PART NAME	DESIGNATION	BEZEICHNUNG	DENOMI. PARTE	NOMBRE PIEZA	Remarks
010	1A085-7270-3	1		COMP. FLANGE,WATER	ENS. JOINT DE BRIDE A EAU	GRP.WASSERFLANSCH	COMPL. FLANGIA,ACQUA	COMP. BRIDA,AGUA	
020	1G790-7281-0	1		FLANGE WATER	BRIDE	FLANSCH	FLANGIA ACQUA	BRIDA AGUA	
030	1A021-9602-0	1		PLUG	BOUCHON	STOPFEN	TAPPON	TAPON	
040	01754-50660	2		BOLT,FLANGE	VIS DE BUTEE	FLANSCHKOPFSCHRAUBE	BULLONE,FLANGIA	PERNO,BRIDA	
045	01754-50665	1		BOLT,FLANGE	VIS DE BUTEE	FLANSCHKOPFSCHRAUBE	BULLONE,FLANGIA	PERNO,BRIDA	
050	1A021-7292-0	1		GASKET,WATER FLANGE	JOINT	DICHTUNG,WASSERFLANSCH	GUARNIZIONE,FLANGIA ACQUA	JUNTA,BRIDA DE AGUA	
060	01123-50822	2		BOLT	VIS	SCHRAUBE	BULLONE	PERNO	
070	15221-9153-0	1		STUD	GOUJON	STEBOLZE	PRIGIONERO	PRIGIONERO	
080	1A021-9102-0	1		BOLT	VIS	SCHRAUBE	BULLONE	PERNO	
090	02156-50080	1		NUT	ECROU	MUTTER	DADO	TUERCA	
100	04512-60080	1		WASHER,SPRING	RONDELLE GROWER	FEDERRING	RONDELLA,ELASTICA	ARANDELA,MUELLE	
110	1A021-7334-0	1		PIPE WATER RETURN	TUYAU D'EAU	WASSERROHR,RÜCKLAUF	TUBO IDRAULICO DI RITORNO	CONDUCTO RETORNO DE AGUA	
120	09318-88200	1		CLAMP,HOSE	COLLIER DE DURITE	SCHLAUCHBINDER	FASCETTA	MORDAZA,MANGUERA	
130	09318-88180	1		CLAMP,HOSE	COLLIER DE DURITE	SCHLAUCHBINDER	FASCETTA	MORDAZA,MANGUERA	
140	16691-7326-0	1		COVER,THERMOSTAT	COUV. DE THERMOSTAT	DECKEL,THERMOSTAT	COPERCHIO,TERMOSTATO	CUBIERTA,TERMOSTATO	
150	16221-7327-0	1		GASKET,THERMOSTAT	JOINT,THERMOSTAT	DICHTUNG	GUARNIZ.,THERMOSTATO	JUNTA,TERMOSTATO	
160	01123-50835	2		BOLT	VIS	SCHRAUBE	BULLONE	PERNO	
170	19434-7301-4	1		ASSY THERMOSTAT	THERMOSTAT	GRP.THERMOSTAT	GR. TERMOSTATO	CONJ. TERMOSTATO	
180	T1063-6566-0	1		SENSOR,TEMPERATURE	DETECTEUR	SENSOR	SENSORE,TEMPERATURA	INDICADOR,TEMPERATURA	



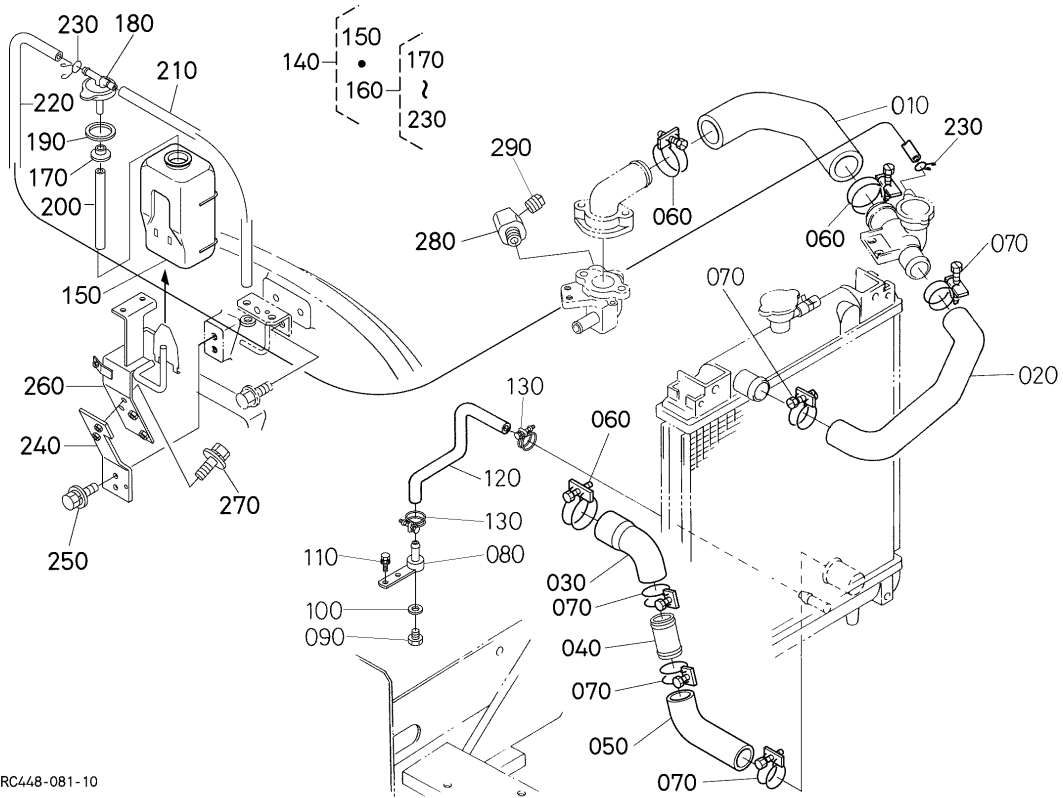
ТЕХНОПАРТ®

+375296497999

+375296409111

texnopart@gmail.com

Pos.	PART No.	QTY/SNo	IC	PART NAME	DESIGNATION	BEZEICHNUNG	DENOMI. PARTE	NOMBRE PIEZA	Remarks
010	1G730-7303-3	1		ASSY PUMP,WATER	ENS. POMPE A EAU	GRP.WASSERPUMPE	GR. POMPA,ACQUA	CONJUNTO BOMBA,AGUA	
015	1G730-7341-0	1		BODY,WATER PUMP	CORPS DE POMPE A EAU	KÖRPER,WASSERPUMPE	CORPO,POMPA ACQUA	CUERPO,BOMBA AGUA	
020	15521-7355-0	1		BEARING	ROULEMENT	LAGER	CUSCINETTO	COJINETES	
025	16241-7337-0	1		PIPE,WATER RETURN	TUYAU,RETOUR D'EAU	WASSERROHR	TUBO,RITORNO ACQUA	CONDUCTO,RETORNO AGUA	
030	1A021-7351-0	1		IMPELLER	TURBINE DE POMPE	FLÜGELRAD	GIRANTE	IMPULSOR	
040	16661-7305-0	1		ASSY SEAL,MECHANICAL	ENS. JOINT MECANIQUE	GRP.MECH.DICHTUNG	GR. TENUTA,MECCANICA	CONJUNTO CIERRE,MECÁNICO	
050	1A021-7352-0	1		FLANGE,W/PUMP SHAFT	BRIDE,W/ARBRE DE POMPE	FLANSCH	FLANGIA,CON ALBERO POMPA	BRIDA CON EJE DE BOMBA	
060	1A051-7343-0	1		GASKET,WATER PUMP	JOINT DE POMPE A EAU	DICHTUNG,WASSERPUMPE	GUARNIZIONE POMPA ACQUA	JUNTA,BOMBA DE AGUA	
070	01123-50828	2		BOLT	VIS	SCHRAUBE	BULLONE	PERNO	
080	01518-50822	1		STUD	GOUJON	STEBBOLZEN	PRIGIONIERO	PRISIONERO	
090	01023-50618	6		BOLT	VIS	SCHRAUBE	BULLONE	PERNO	
100	04512-60080	1		WASHER,SPRING	RONDELLE GROWER	FEDERRING	RONDELLA,ELASTICA	ARANDELA,MUELLE	
110	02156-50080	1		NUT	ECROU	MUTTER	DADO	TUERCA	
120	17367-9102-0	4		BOLT	VIS	SCHRAUBE	BULLONE	PERNO	



RC448-081-10

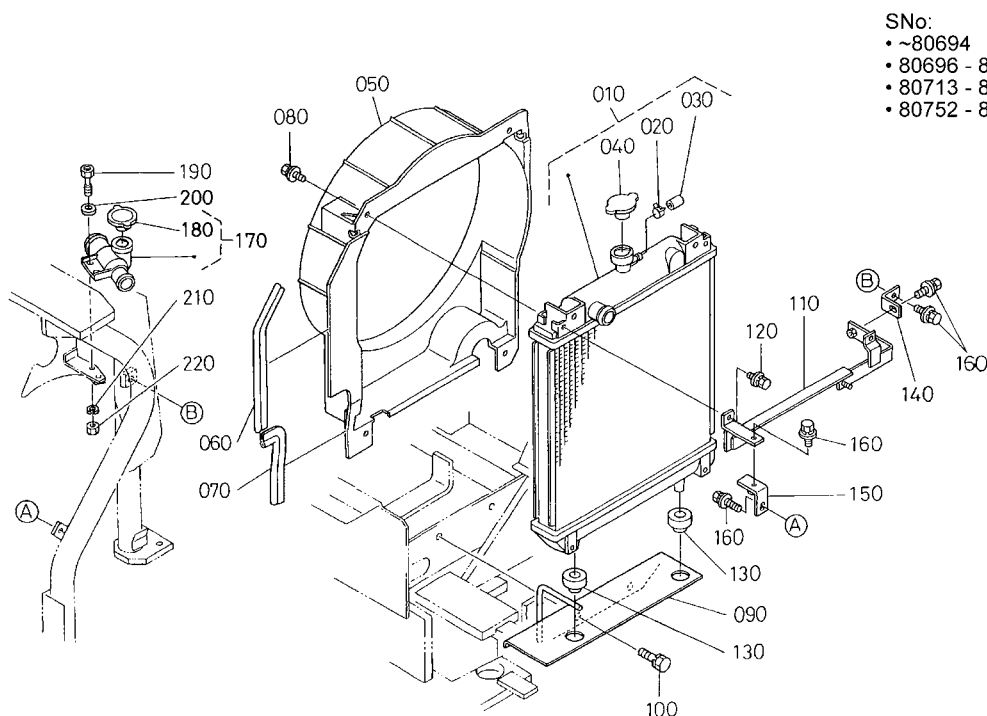
ТЕХНОПАРТ®

+375296497999

+375296409111

texnopart@gmail.com

Pos.	PART No.	QTY/SNo	IC	PART NAME	DESIGNATION	BEZEICHNUNG	DENOMI. PARTE	NOMBRE PIEZA	Remarks
010	RG511-4233-0	1		HOSE(1,WP)	TUYAU	SCHLAUCH	TUBO FLESS.(1,WP)	MANGUERA(1,WP)	
020	RG511-4234-0	1		HOSE(2,WP)	TUYAU	SCHLAUCH	TUBO FLESS.(2,WP)	MANGUERA(2,WP)	
030	RG511-4255-0	1		HOSE(3,WP HEATER)	TUYAU	HEIZUNGSSCHLAUCH	TUBO FLESS.(3,WP RISCALD.)	MANGUERA(3,CALENTADOR WP)	CANOPY
040	RG518-4252-0	1		PIPE,JOINT	TUYAU	ROHR	TUBO,RACCORDO	CONDUCTO,UNTA	CANOPY
050	RG511-4257-0	1		HOSE(4,WP HEATER)	TUYAU	HEIZUNGSSCHLAUCH	TUBO FLESS.(4,WP RISCALD.)	MANGUERA(4,CALENTADOR WP)	CANOPY
060	69741-7283-0	3		HOSE CLAMP	ATTACHE	SCHLAUCHSCHELLE	FASCETTA	MORDAZA DE MANGUERA	
070	69741-7282-0	5		HOSE CLAMP	ATTACHE	SCHLAUCHSCHELLE	FASCETTA	MORDAZA DE MANGUERA	
080	RP821-4231-0	1		ADAPTER(DRAIN)	ADAPTATEUR(TUYAU PURGE)	ADAPTER(ABLASS)	ADATTATORE(Scarico)	ADAPTADOR(DRENAJE)	
090	06331-45010	1		PLUG	BOUCHON	VERSCHLUSSSCHRAUBE	TAPPO	TAPÓN	
100	04717-01000	1		WASHER,WITH RUBBER	JOINT EN CAOUTCHOUC	GUMMIUNTERLAGE	RONDELLA,CON GOMMA	ARANDELA,CON CAUCHO	
110	01135-61020	2		BOLT	VIS	SCHRAUBE	BULLONE	PERNO	
120	RG538-4236-0	1		HOSE(DRAIN)	TUYAU	SCHLAUCH	TUBO FLESS.(SCARICO)	MANGUERA(DRENAJE)	
130	69741-7287-0	2		HOSE CLAMP	COLL SERRAGE PR TUY FLEX	SCHLAUCHSCHELLE	FASCETTA	MORDAZA DE MANGUERA	
140	RC441-4270-0	1		ASSY TANK,RESERVE	ENS. VASE D'EXPANSION	GRP.RESERVETANK	GR. SERBATOIO,RISERVA	CONJUNTO TANQUE,RESERVA	
150	5H730-2564-0	1		TANK,RESERVE	VASE D'EXPANSION	RESERVETANK	SERBATOIO,RISERVA	TANQUE,RESERVA	
160	RC441-4280-0	1		CAP	BOUCHON	DECKEL	TAPPO	CAPUCHÓN	
170	3G704-1739-0	1		PLATE	PLAQUE	PLATTE	PIASTRA	PLACA	
180	15531-7242-2	1		CAP	BOUCHON	KAPPE	TAPPO	CAPUCHÓN	
190	15531-7243-2	1		GASKET	JOINT	DICHTUNGSPLATTE	GUARNIZIONE	JUNTA	
200	RC411-4290-0	1		HOSE	TUYAU	SCHLAUCH	TUBO FLESS.	MANGUERA	
210	68271-4239-0	1		TUBE	TUYAU	SCHLAUCH	TUBO	TUBO	
220	3G900-1733-0	1		HOSE	TUYAU	SCHLAUCH	TUBO FLESS.	MANGUERA	
230	15501-7247-0	2		CLIP,PIPE	ATTACHE	KLAMMER	FERMAGLIO,TUBO	ABRAZADERA,CONDUCTO	
240	RG538-4265-0	1		BRACKET(PT,2)	PALIER	HALTER	SUPPORTO	SOPORTE	
250	01135-51020	2		BOLT	VIS	SCHRAUBE	BULLONE	PERNO	
260	RG528-4264-0	1		BRACKET(PT,1)	PALIER	HALTER	SUPPORTO	SOPORTE	
270	01135-61025	2		BOLT	VIS	SCHRAUBE	BULLONE	PERNO	
280	RG518-4258-0	1		ADAPTER	RACCORD	ADAPTER	ADATTATORE	ADAPTADOR	
290	06312-10040	1		PLUG	BOUCHON	STOPFEN	TAPPO	TAPÓN	



SNo:
 • ~80694
 • 80696 - 80707
 • 80713 - 80739
 • 80752 - 80790

RG538-021-07

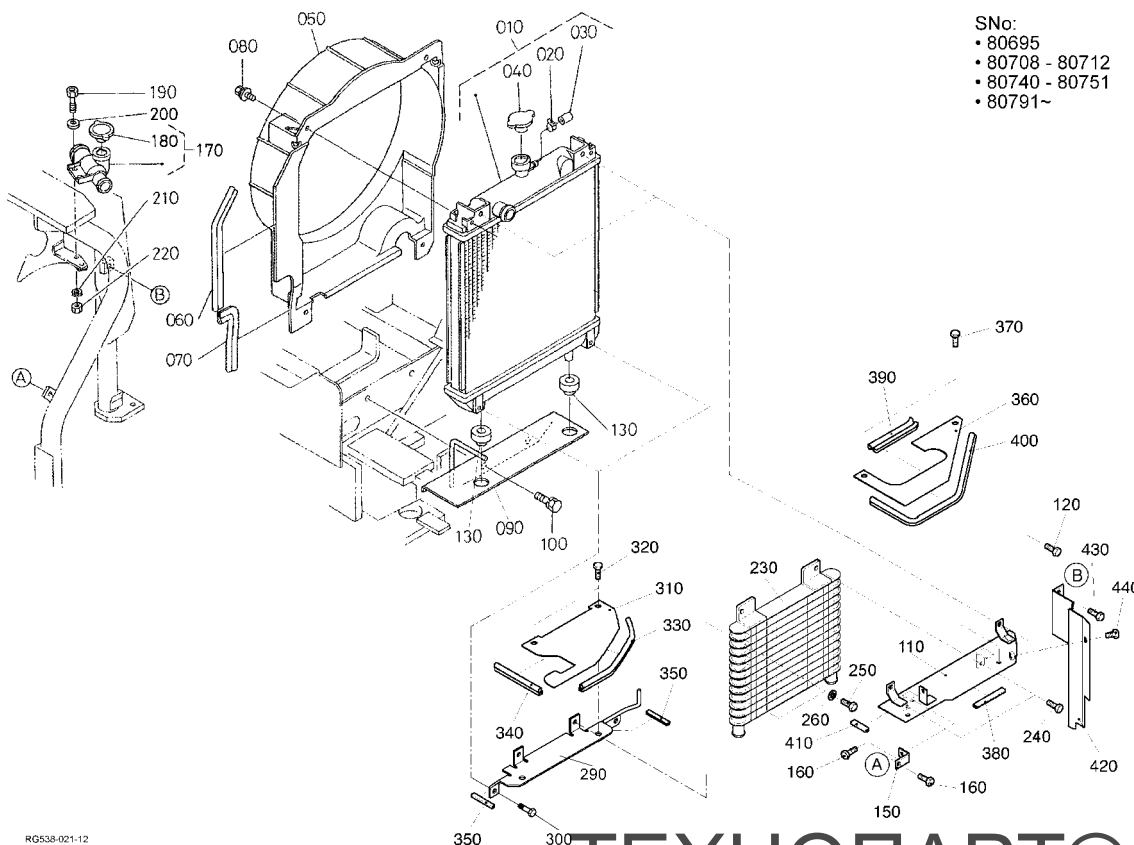
ТЕХНОПАРТ®

+375296497999

+375296409111

texnopart@gmail.com

Pos.	PART No.	QTY/SNo	IC	PART NAME	DESIGNATION	BEZEICHNUNG	DENOMI. PARTE	NOMBRE PIEZA	Remarks
010	RC411-4230-0	1		ASSY RADIATOR	ENS. RADIATEUR	GRP.KÜHLER	GR. RADIATORE	CONJUNTO RADIADOR	
020	RC411-4251-0	1		CLAMP	ATTACHE	KLAMMER	MORSETTO	MORDAZA	
030	RC411-4239-0	1		CAP	BOUCHON	KAPPE	TAPPO	CAPUCHÓN	
040	RC411-4254-0	1		ASSY CAP,RADIATOR	ENS. BOUCHON	KÜHLERVE SCHLUS	TAPPO RADIATORE	CONJUNTO CAPUCHÓN,RADIADO	
050	RC411-4232-0	1		SHROUD,FAN	DEFLECTEUR DE VENTIL	LUFTLEITBLECH	CONVOGLIATORE,VENTOLA	REFUERZO,VENTILADOR	
060	RG511-4278-0	1		TRIM(295)	EQUILIBRAGE	KANTENSCHUTZ	RIVESTIMENTO(295)	GUARNICIÓN(295)	
070	RG511-4279-0	1		TRIM(175)	EQUILIBRAGE	KANTENSCHUTZ	RIVESTIMENTO(175)	GUARNICIÓN(175)	
080	01205-60616	4		BOLT	VIS	SCHRAUBE	BULLONE	PERNO	
090	RG528-4271-0	1		BRACKET(1,RADIATOR)	PALIER	HALTER	SUPPORTO(1,RADIATORE)	SOPORTE(1,RADIADOR)	
100	01135-61020	2		BOLT	VIS	SCHRAUBE	BULLONE	PERNO	
110	RG511-4272-0	1		BRACKET(2,RADIATOR)	PALIER	HALTER	SUPPORTO(2,RADIATORE)	SOPORTE(2,RADIADOR)	
120	01025-60620	2		BOLT	VIS	SCHRAUBE	BULLONE	PERNO	
130	6C040-5858-0	2		CUSHION,RADIATOR	COUSSIN	KISSEN	AMMORTIZZATORE,RADIATORE	MANGUERA,RADIADOR	
140	RG511-4273-0	1		SUPPORT,RADIATOR	SUPPORT DE RADIATEUR	KÜHLERFUSS	SUPPORTO,RADIATORE	SOPORTE,RADIADOR	
150	RG511-4274-0	1		SUPPORT(2,RADIATOR)	SUPPORT	KONSOLE	SUPPORTO(2,RADIATORE)	SOPORTE(2,RADIADOR)	
160	01125-60820	4		BOLT	VIS	SCHRAUBE	BULLONE	PERNO	
170	RC411-4231-0	1		ASSY CAP	ENS. BOUCHON	GRP.KAPPE	GR. CAPPuccio	CONJUNTO CAPUCHÓN	
180	6C040-5866-0	1		ASSY CAP,RADIATOR	ENS. BOUCHON	GRP.KAPPE	TAPPO RADIATORE	CONJUNTO CAPUCHÓN,RADIADO	
190	01222-60625	2		BOLT	VIS	SCHRAUBE	BULLONE	PERNO	
200	04013-60060	2		WASHER,PLAIN	RONDELLE FREIN	SCHEIBE	RONDELLA,PIANA	ARANDELA,PLANA	
210	04512-60060	2		WASHER,SPRING	RONDELLE GROWER	FEDERRING	RONDELLA,ELASTICA	ARANDELA,MUELLE	
220	02014-60060	2		NUT	ECROU	MUTTER	DADO	TUERCA	



SNo:
 • 80695
 • 80708 - 80712
 • 80740 - 80751
 • 80791~

RG538-021-12

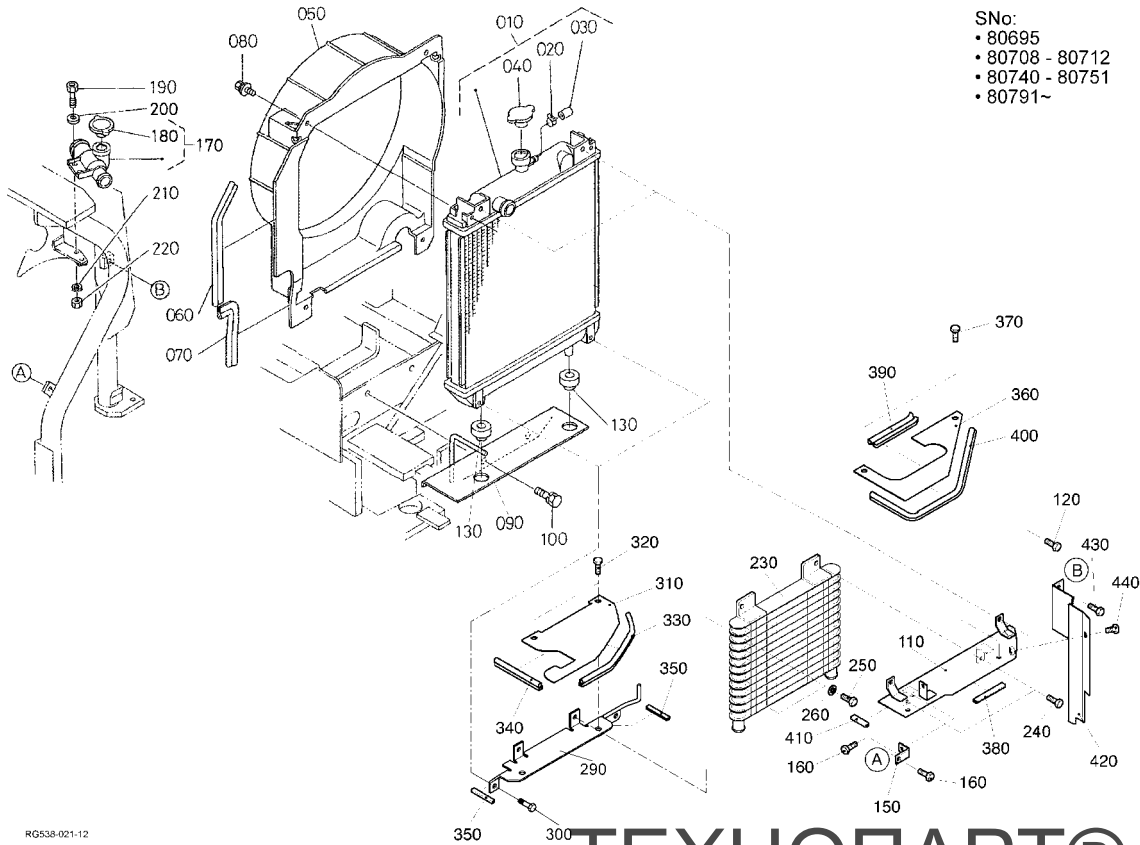
ТЕХНОПАРТ®

+375296497999

+375296400111

texnopart@gmail.com

Pos.	PART No.	QTY/SNo	IC	PART NAME	DESIGNATION	BEZEICHNUNG	DENOMI. PARTE	NOMBRE PIEZA	Remarks
010	RC411-4230-0	1		ASSY RADIATOR	ENS. RADIATEUR	GRP.KÜHLER	GR. RADIATORE	CONJUNTO RADIADOR	
020	RC411-4251-0	1		CLAMP	ATTACHE	KLAMMER	MORSETTO	MORDAZA	
030	RC411-4239-0	1		CAP	BOUCHON	KAPPE	TAPPO	CAPUCHÓN	
040	RC411-4254-0	1		ASSY CAP,RADIATOR	ENS. BOUCHON	KÜHLERVE. SCHLUS	TAPPO RADIATORE	CONJUNTO CAPUCHÓN,RADIADO	
050	RC411-4232-0	1		SHROUD,FAN	DEFLECTEUR DE VENTIL	LUFTLEITBLECH	CONVOGLIATORE,VENTOLA	REFUERZO,VENTILADOR	
060	RG511-4278-0	1		TRIM(295)	EQUILIBRAGE	KANTENSCHUTZ	RIVESTIMENTO(295)	GUARNICIÓN(295)	
070	RG511-4279-0	1		TRIM(175)	EQUILIBRAGE	KANTENSCHUTZ	RIVESTIMENTO(175)	GUARNICIÓN(175)	
080	01205-60616	4		BOLT	VIS	SCHRAUBE	BULLONE	PERNO	
090	RG528-4271-0	1		BRACKET(1,RADIATOR)	PALIER	HALTER	SUPPORTO(1,RADIATORE)	SOPORTE(1,RADIADOR)	
100	01135-61020	2		BOLT	VIS	SCHRAUBE	BULLONE	PERNO	
110	RH638-4272-0	1		BRACKET	PALIER	HALTER	SUPPORTO	SOPORTE	
120	01205-60616	2		BOLT	VIS	SCHRAUBE	BULLONE	PERNO	
130	6C040-5858-0	2		CUSHION,RADIATOR	COUSSIN	KISSEN	AMMORTIZZATORE,RADIATORE	MANGUERA,RADIADOR	
140	---	-							
150	RG511-4274-0	1		SUPPORT(2,RADIATOR)	SUPPORT	KONSOLE	SUPPORTO(2,RADIATORE)	SOPORTE(2,RADIADOR)	
160	01125-60820	2		BOLT	VIS	SCHRAUBE	BULLONE	PERNO	
170	RC411-4231-0	1		ASSY CAP	ENS. BOUCHON	GRP.KAPPE	GR. CAPPUCCIO	CONJUNTO CAPUCHÓN	
180	6C040-5866-0	1		ASSY CAP,RADIATOR	ENS. BOUCHON	GRP.KAPPE	TAPPO RADIATORE	CONJUNTO CAPUCHÓN,RADIADO	
190	01222-60625	2		BOLT	VIS	SCHRAUBE	BULLONE	PERNO	
200	04013-60060	2		WASHER,PLAIN	RONDELLE FREIN	SCHEIBE	RONDELLA,PIANA	ARANDELA,PLANA	
210	04512-60060	2		WASHER,SPRING	RONDELLE GROWER	FEDERRING	RONDELLA,ELASTICA	ARANDELA,MUELLE	
220	02014-60060	2		NUT	ECROU	MUTTER	DADO	TUERCA	
230	RC418-6406-0	1		COOLER,OIL	REFROIDISSEUR	ÖLKÜHLER	SCAMBIATORE DI CALORE,OLIO	ENFRIADOR,ACEITE	
240	01205-60616	2		BOLT	VIS	SCHRAUBE	BULLONE	PERNO	
250	01205-60616	2		BOLT	VIS	SCHRAUBE	BULLONE	PERNO	
260	04015-60060	2		WASHER,PLAIN	RONDELLE FREIN	SCHEIBE	RONDELLA,PIANA	ARANDELA,PLANA	
270	---	-							
280	---	-							
290	RG538-4266-0	1		BRACKET	PALIER	HALTER	SUPPORTO	SOPORTE	
300	01205-60616	2		BOLT	VIS	SCHRAUBE	BULLONE	PERNO	
310	RH638-4258-0	1		PLATE	PLAQUE	PLATTE	PIASTRA	PLACA	
320	01135-61020	2		BOLT	VIS	SCHRAUBE	BULLONE	PERNO	
330	RG138-4191-0	1		TRIM	EQUILIBRAGE	KANTENSCHUTZ	RIVESTIMENTO	GUARNICIÓN	
340	RG138-4393-0	1		TRIM	EQUILIBRAGE	KANTENSCHUTZ	RIVESTIMENTO	GUARNICIÓN	
350	RH638-4297-0	2		TRIM	EQUILIBRAGE	KANTENSCHUTZ	RIVESTIMENTO	GUARNICIÓN	
360	RH638-4237-0	1		PLATE	PLAQUE	PLATTE	PIASTRA	PLACA	
370	01125-60816	2		BOLT	VIS	SCHRAUBE	BULLONE	PERNO	
380	RG248-4437-0	1		TRIM	SELLERIE	KANTENSCHUTZ	RIVESTIMENTO	EMBELLECEDOR	
390	RG138-4393-0	1		TRIM	EQUILIBRAGE	KANTENSCHUTZ	RIVESTIMENTO	GUARNICIÓN	
400	RH638-4291-0	1		TRIM	EQUILIBRAGE	KANTENSCHUTZ	RIVESTIMENTO	GUARNICIÓN	



SNo:
 • 80695
 • 80708 - 80712
 • 80740 - 80751
 • 80791~

RG538-021-12

ТЕХНОПАРТ®

+375296497999

+375296409111

texnopart@gmail.com

Pos.	PART No.	QTY/SNo	IC	PART NAME	DESIGNATION	BEZEICHNUNG	DENOMI PARTE	NOMBRE PIEZA	Remarks
410	RH638-4296-0	1		TRIM	EQUILIBRAGE	KANTENSCHUTZ	RIVESTIMENTO	GUARNICIÓN	
420	RH638-4259-0	1		PLATE	PLAQUE	PLATTE	PIASTRA	PLACA	
430	01125-60816	2		BOLT	VIS	SCHRAUBE	BULLONE	PERNO	
440	01125-60816	1		BOLT	VIS	SCHRAUBE	BULLONE	PERNO	

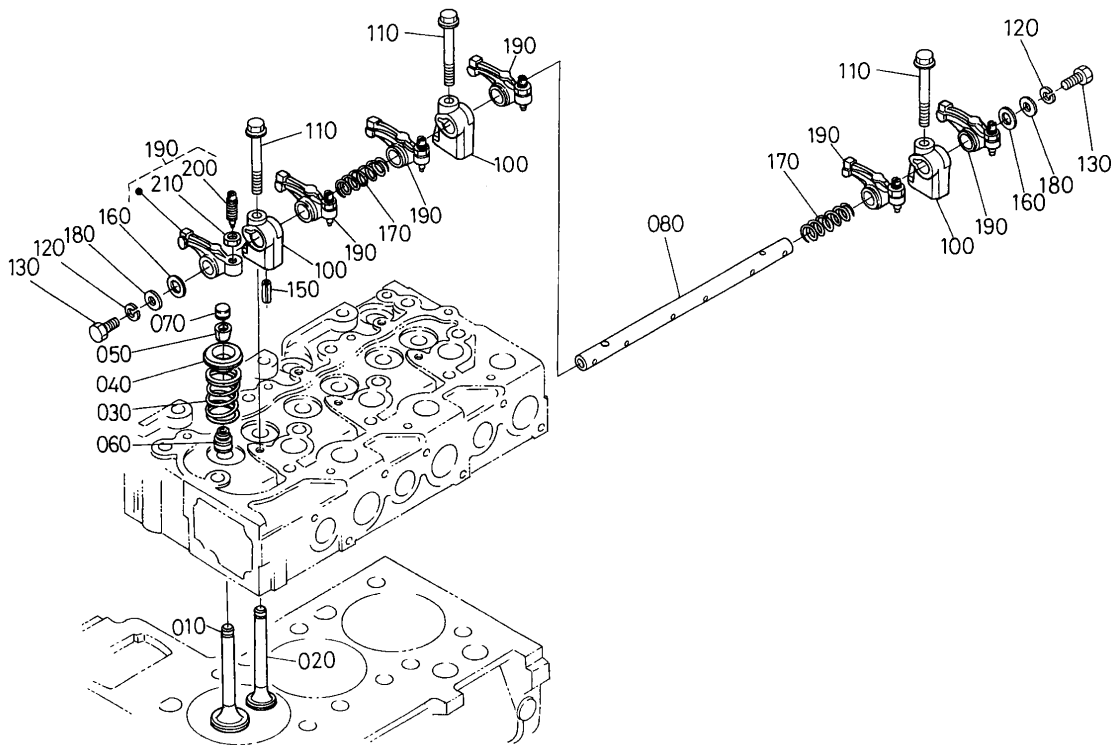
S026

VALVE AND ROCKER ARM
SOUPAPES, CULBUTEURS
VENTIL, KIPPENARM
VALVOLA E BILANCIERE
VÁLVULA Y BALANCÍN

B26

KX91-3

α2



ТЕХНОПАРТ®

+375296497999

+375296409111

texnopart@gmail.com

Pos.	PART No.	QTY/SNo	IC	PART NAME	DESIGNATION	BEZEICHNUNG	DENOMI. PARTE	NOMBRE PIEZA	Remarks
010	16484-1311-0	3		VALVE, INLET	SOUPAPE D'ADMISSION	EINLASSVENTIL	VALVOLA, AMMISSIONE	VÁLVULA, ADMISIÓN	
020	16484-1312-0	3		VALVE, EXHAUST	SOUPAPE D'ECHAPMENT	AUSLASSVENTIL	VALVOLA, SCARICO	VÁLVULA, ESCAPE	
030	15221-1324-0	6		SPRING, VALVE	RESSORT DE SOUPAPE	FEDER	MOLLA, VALVOLA	MUELLE, VALVULA	
040	15221-1333-0	6		RETAINER, VALVE SP.	CUVETTE SUPERIEURE	HALTER	FERMO, VALVOLA SP.	RETEN, VÁLVULA SP.	
050	15221-1398-0	6		ASSY COLLET	DEMI CLAVETTE	GRP.KLEMMBUCHSE	GR. ANELLO METALLICO	CONJUNTO COLLAR	SET
060	15221-1315-0	6		SEAL, VALVE STEM	JOINT DE SOUPAPE	VENTILDICHTUNG	TENUTA, GAMBO DELLA VALVOLA	JUNTA, VÁSTAGO DE VÁLVULA	
070	15221-1328-0	6		CAP, VALVE	CHAPEAU DE SOUPAPE	VENTILKAPPE	CAPPUCCIO, VALVOLA	CAPUCHÓN, VÁLVULA	
080	1A021-1426-0	1		SHAFT, ROCKER ARM	ARBRE DE CULBUTEUR	KIPPHEBELWELLE	ALBERO, BILANCIERE	EJE, BALANCÍN	
090	---	-							
100	15221-1435-3	3		BRACKET, ROCKER ARM	SUPPORT DE CULBUTEUR	KIPPHEBELHALTER	SUPPORTO, BILANCIERE	SOPORTE, BALANCÍN	
110	01754-50855	3		BOLT, FLANGE	VIS DE BUTEE	FLANSCHKOPFSCHRAUBE	BULLONE, FLANGIA	PERNO, BRIDA	
120	04512-50080	2		WASHER, SPRING	RONDELLE GROWER	FEDERRING	RONDELLA, ELASTICA	ARANDELA, MUELLE	
130	01153-50812	2		BOLT	VIS	SCHRAUBE	BULLONE	PERNO	
140	---	-							
150	05411-00528	1		PIN, SPRING	GOUPILLE-RESSORT	SPANNHÜLSE	SPINA ELASTICA	PASADOR, MUELLE	
160	15221-1443-0	2		WASHER, PLAIN	RONDELLE FREIN	SCHEIBE	RONDELLA, PIANA	ARANDELA, PLANA	
170	15221-1431-0	2		SPRING, ROCKER ARM	RESSORT DE CULBUTEUR	FEDER, KIPPHEBEL	MOLLA, BILANCIERE	MUELLE, BALANCÍN	
180	04013-50080	2		WASHER, PLAIN	RONDELLE FREIN	SCHEIBE	RONDELLA, PIANA	ARANDELA, PLANA	
190	15621-1403-0	6		ASSY ROCKER ARM	ENS. CULBUTEURS	GRP. KIPPHEBEL	GR. BILANCIERE	CONJUNTO BALANCÍN	
200	15521-1423-0	6		SCREW, ADJUSTING	VIS DE REGLAGE	STELLSCHRAUBE	VITE, REGOLAZIONE	TORNILLO, AJUSTAR	
210	15021-1424-0	6		NUT	ECROU	MUTTER	DADO	TUERCA	

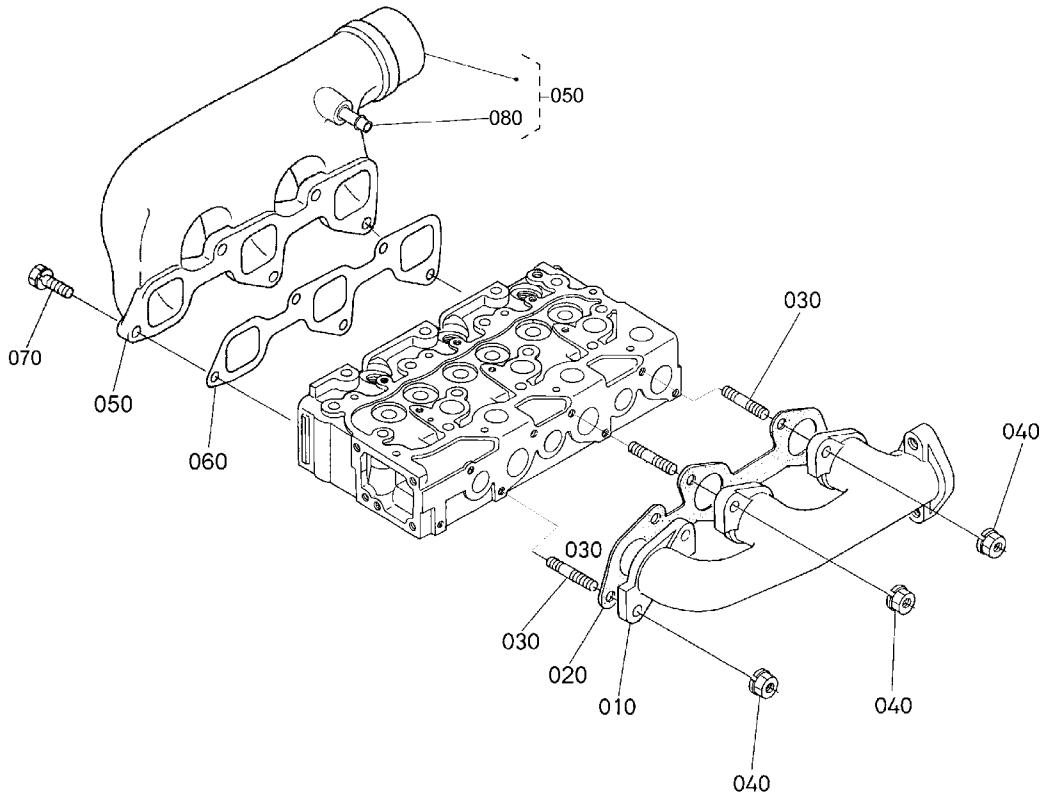
S027

INLET MANIFOLD, EXHAUST MANIFOLD
 COLLECTEUR D'ADMISSION & D'ECHAPPEMENT
 ANSAUGLEITUNG, AUSPUFFLEITUNG
 COLLET. ASPIRAZIONE/SCARICO
 COLECT. ADM., COLECT. ESC.

B27

KX91-3

α2



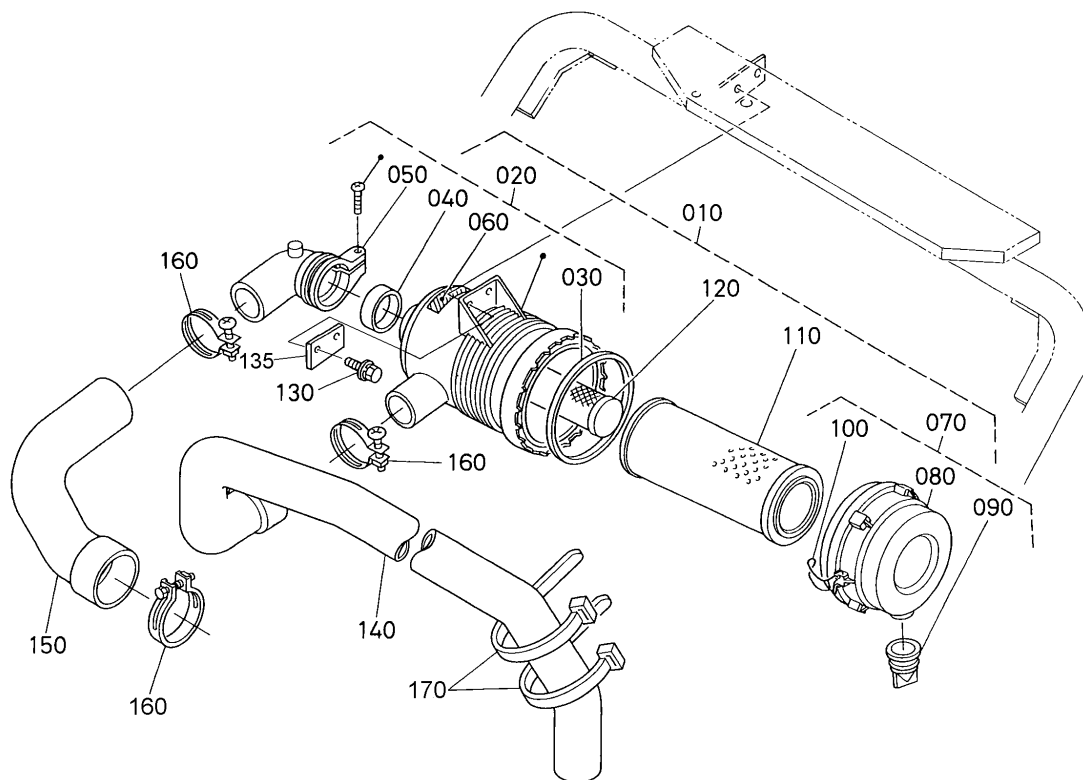
ТЕХНОПАРТ®

+375296497999

+375296409111

Pos.	PART No.	QTY/SNo	IC	PART NAME	DESIGNATION	BEZEICHNUNG	DENOMI. PARTE	NOMBRE PIEZA	Remarks
010	19403-1231-2	1		MANIFOLD,EXHAUST	COLLECTEUR D'ECHAPP.	AUSPUFFROHR	COLLETTORE,SCARICO	COLECTOR,ESCAPE	
020	1A021-1235-0	1		GASKET,EX-MANIFOLD	JOINT	DICHTUNG,AUSPUFF	GUARNIZ.,COLLETT. SCARICO	JUNTA,EXT. COLECTOR	
030	15221-9153-0	6				STEBBOLZEN	FRIGIONIERI	PRISIONERO	
040	16429-9201-0	6				MUTTER	DADO	TUERCA	
050	1G816-1177-0	1		MANIFOLD,INLET	COLLECTEUR D'ADMISS.	ANSAUG-ROHRKRUMMER	COLLETTORE,ASPIRAZIONE	COLECTOR,ADMISION	
060	1A021-1182-2	1		GASKET,IN-MANIFOLD	JOINT DU COLLECT. D'ADMIS	DICHTUNG ANSAUGROHR	GUARNIZ.COLLETT.ASP.	JUNTA,COLECTOR ESCAPE	
070	01123-50822	4				SCHRAUBE	BULLONE	PERNO	
080	17331-7334-2	1		PIPE,WATER RETURN	TUYAU RETOUR D'EAU	WASSERROHR	TUBO,IDRAULICO DI RITORNO	CONDUCTO,RETORNO DE AGUA	

texnopart@gmail.com



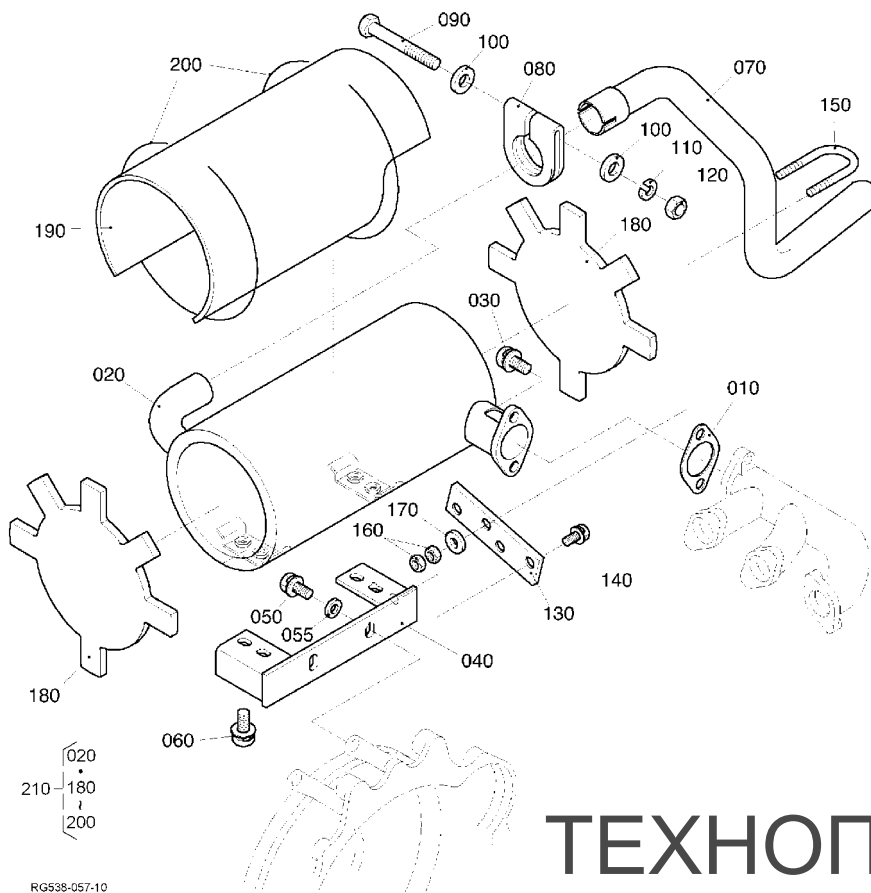
ТЕХНОПАРТ®

+375296497999

+375296409111

texnopart@gmail.com

Pos.	PART No.	QTY/SNo	IC	PART NAME	DESIGNATION	BEZEICHNUNG	DENOMI. PARTE	NOMBRE PIEZA	Remarks
010	RC411-4220-2	1		ASSY CLEANER,AIR	ENS. FILTRE A AIR	GRP.LUFTFILTER	GR. FILTRO,ARIA	CONJUNTO FILTRO,AIRE	
020	RC411-4224-2	1		ASSY BODY,AIR CLEANER	ENS. CORPS,FILTRE A AIR	GRP.KÖRPER,LUFTFILTER	GR. CORPO,FILTRO ARIA	CONJ. CARROC.,FILTRO AIRE	
030	T0270-9315-0	1		SEAL,AIR CLEANER	JOINT	DICHTUNG	TENUTA FILTRO DELL'ARIA	JUNTA FILTRO DE AIRE	
040	T0270-9311-0	1		SEAL,PIPE	JOINT	ROHRDICHTUNG	TENUTA TUBO	JUNTA CONDUCTO	
050	T0270-9312-0	1		PIPE,AIR CLEANER	TUYAU	ANSAUGROHR	TUBO,FILTRO DELL'ARIA	CONDUCTO,FILTRO DE AIRE	
060	T0070-9318-0	1		LABEL,AIR CLEANER	ETIQUETTE	AUFKLEBER	ETICHETTA,FILTRO DELL'ARIA	ETIQUETA,FILTRO DE AIRE	
070	RC411-4221-0	1		ASSY CAP,AIR CLEANER	ENS. BOUCHON,FILTRE A AIR	GRP.KAPPE,LUFTFILTER	GR. CAPPuccio,FILTRO ARIA	CONJ. CAPIUCHÓN,FILTRO AIRE	
080	T0270-9314-0	1		CUP,AIR CLEANER	CHAPEAU D'AIR FILTRE	LUFTFILTERKAPPE	VASCHETTA FILTRO DELL'ARIA	CUBETA FILTRO DE AIRE	
090	T0070-9316-0	1		VALVE	SOUPAPE	VENTIL	VALVOLA	VALVULA	
100	T0270-9319-0	1		CLAMP	ATTACHE	KLAMMER	MORSETTO	MORDAZA	
110	T0270-1632-0	1		COMP. FILTER,A/C	ELEMENT FILTRANT	KOMP.FILTEREINSATZ	COMPL. FILTRO,A/C	COMP.,FILTRO,C/A	
120	T0270-9322-0	1		ASSY ELEMENT,INNER	ELEMENT FILTRANT	FILTEREINSATZ	GR. ELEMENTO,INTERNO	CONJUNTO ELEMENTO,INTERIOR	
130	01123-60816	1		BOLT	VIS	SCHRAUBE	BULLONE	PERNO	
135	RG528-4225-0	1		PLATE	PLAQUE	PLATTE	PIASTRA	PLACA	
140	RG511-4222-0	1		HOSE(1,INLET)	TUYAU	SCHLAUCH	TUBO FLESS.(1,ENTRATA)	MANGUERA(1,ADMISIÓN)	
150	RG511-4223-0	1		HOSE(2,INLET)	TUYAU	SCHLAUCH	TUBO FLESS.(2,ENTRATA)	MANGUERA(2,ADMISIÓN)	
160	69741-7285-0	3		BAND,PIPE	COLLIER DE TUYAU	ROHRBAND	FASETTA	BANDA,CONDUCTO	
170	69481-1119-0	2		CABLE TIES	LIGATURE DE CABLES	KABELBINDER	FERMACAVO	UNIÓN CABLE	



RG538-057-10

ТЕХНОПАРТ®

+375296497999

+375296409111

texnopart@gmail.com

Pos.	PART No.	QTY/SNo	IC	PART NAME	DESIGNATION	BEZEICHNUNG	DENOMI. PARTE	NOMBRE PIEZA	Remarks
010	16661-1237-0	1		GASKET,MUFFLER	JOINT	DICHTUNG,AUSPUFF	GUARNIZIONE,MARMITTA	JUNTA,SILENCIADOR	
020	RG528-4243-0	1		MUFFLER	SILENCIEUX	AUSPUFFTOPF	MARMITTA	SILENCIADOR	
030	01133-61025	2		BOLT	VIS	SCHRAUBE	BULLONE	PERNO	
040	RG528-4242-0	1		BRACKET,MUFFLER	SUPPORT	TRÄGER,AUSPUFFTOPF	SUPPORTO,MARMITTA	SOPORTE,SILENCIADOR	
050	01133-61025	2		BOLT	VIS	SCHRAUBE	BULLONE	PERNO	
055	04015-60100	2		WASHER,PLAIN	RONDELLE FREIN	SCHEIBE	RONDELLA,PIANA	ARANDELA,PLANA	
060	01125-60820	4		BOLT	VIS	SCHRAUBE	BULLONE	PERNO	
070	RG511-4244-0	1		PIPE(MUFFLER)	TUYAU	AUSPUFFROHR	TUBO(MARMITTA)	CONDUCTO(SILENCIADOR)	
080	66711-5442-0	1		BAND PIPE MUFFLER	COLLIER	AUSPUFFBAND	PASSETTA MARMITTA	BANDA COND. SILENCIADOR	
090	01153-60865	1		BOLT	VIS	SCHRAUBE	BULLONE	PERNO	
100	04013-60080	2		WASHER,PLAIN	RONDELLE FREIN	SCHEIBE	RONDELLA,PIANA	ARANDELA,PLANA	
110	04512-60080	1		WASHER,SPRING	RONDELLE GROWER	FEDERRING	RONDELLA,ELASTICA	ARANDELA,MUELLE	
120	02114-60080	1		NUT	ECROU	MUTTER	DADO	TUERCA	
130	RG511-4245-0	1		STAY(MUFFLER PIPE)	TENDEUR	STANGE	PUNTELLO(TUBO MARMITTA)	ANCLAJE(COND. SILENCIADOR)	
140	01135-61025	2		BOLT	VIS	SCHRAUBE	BULLONE	PERNO	
150	68271-4253-0	1		U-BOLT	U-VIS	U-BOLZEN	CAVALLOTTO	PERNO EN U	
160	02114-60100	4		NUT	ECROU	MUTTER	DADO	TUERCA	
170	04013-60100	2		WASHER,PLAIN	RONDELLE FREIN	SCHEIBE	RONDELLA,PIANA	ARANDELA,PLANA	
180	RG538-4246-0	2		HEAT INSULATOR	ISOLATEUR THERMIQUE	WÄRMEISOLIERUNG	ISOLATORE TERMICO	AISLANTE TÉRMICO	
190	RG538-4247-0	1		HEAT INSULATOR	ISOLATEUR THERMIQUE	WÄRMEISOLIERUNG	ISOLATORE TERMICO	AISLANTE TÉRMICO	
200	RG538-4244-0	2		WIRE(07811-10984)	FIL	KABEL	FILO	CABLE	
210	RG538-9240-0	1		KIT MUFFLER	ENS. SILENCIEUX	GRP. AUSPUFFTOPF	KIT MARMITTA	JUEGO SILENCIADOR	

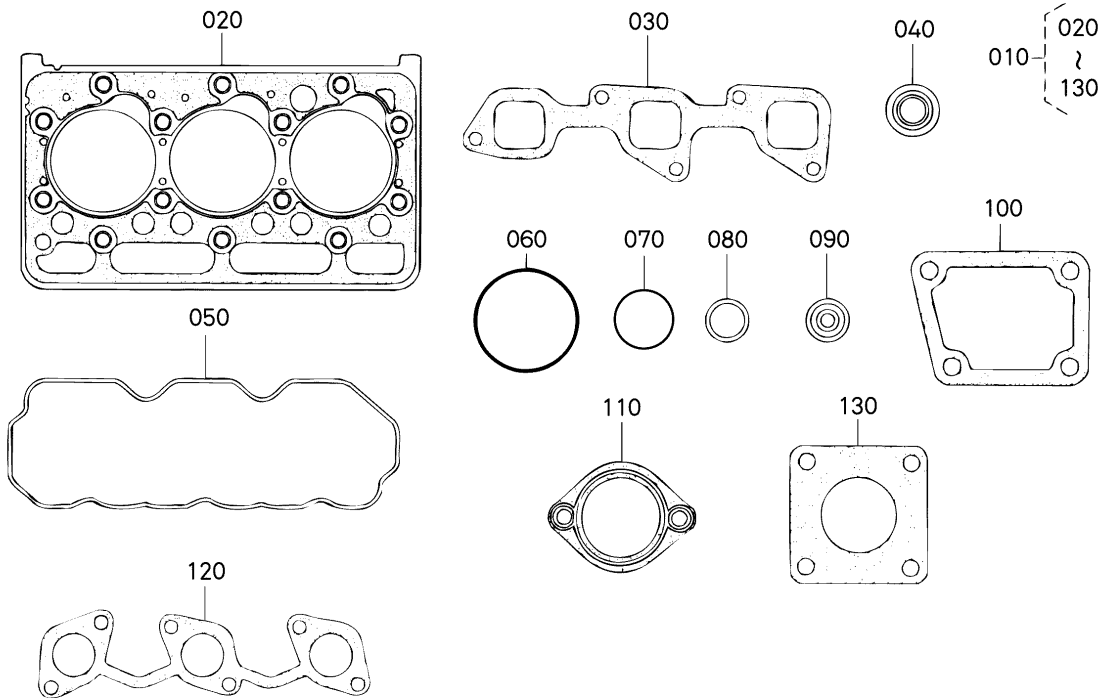
S030

GASKET KIT, UPPER
 JEU DE JOINTS, SUPERIOR
 DICHTSATZ, OBEN
 KIT GUARNIZIONI, SUP.
 JUEGO DE JUNTAS, SUPERIOR

C01

KX91-3

α2



1G723-014-10

ТЕХНОПАРТ®

+375296497999

+375296409111

texnopart@gmail.com

Pos.	PART No.	QTY/SNo	IC	PART NAME	DESIGNATION	BEZEICHNUNG	DENOMI. PARTE	NOMBRE PIEZA	Remarks
010	1G724-9935-0	1		KIT GASKET UPPER	JEU DE JOINTS SUPER.	DICHTSATZ, OBEN	KIT GUARNIZ., SUPERIORE	JUEGO JUNTAS SUPERIOR	
020	1G720-0331-0	1		GASKET,CYLINDER HEAD	JOINT DE CULASSE	ZYLINDERKOPFDICHTUNG	GUARNIZIONE,TESTA CILINDRO	JUNTA,CULATA	
030	1A021-1182-2	1		GASKET,IN-MANIFOLD	JOINT DU COLLECT. D'ADMIS	DICHTUNG ANSAUGROHR	GUARNIZ.COLLETTASPI	JUNTA COLECTOR ESCAPE	
040	15221-1315-3	6		SEAL,VALVE STEM	JOINT DE TIGE DE SOUPAPE	VENTILDICHTUNG	TENUTA GAMB VALVOLA	JUNTA VÁS TIGO DE VÁLVULA	
050	1A021-1452-0	1		GASKET,HEAD COVER	JOINT COUVRE-CULASSE	DICHTUNG,KOPFDECKEL	GUARNIZIONE,COPERCHIO TEST	JUNTA,TAPA DE LA CULATA	
060	1A021-0543-0	1		O-RING	JOINT TORIQUE	O-RING	O-RING	JUNTA TÓRICA	
070	04814-06230	1		O-RING	JOINT TORIQUE	O-RING	O-RING	JUNTA TÓRICA	
080	15841-5362-2	3		GASKET	JOINT	DICHTUNG	GUARNIZIONE	JUNTA	
090	19077-5365-0	3		SEAL,HEAT	JOINT DE CHALEUR	DICHTUNG	PAR NEUMMA	JUNTA CALOR	
100	1A021-7292-0	1		GASKET,WATER FLANGE	JOINT	DICHTUNG,WASSERFLANSCH	GUARNIZIONE,FLANGIA ACQUA	JUNTA,BRIDA DE AGUA	
110	16221-7327-0	1		GASKET,THERMOSTAT	JOINT,THERMOSTAT	DICHTUNG	GUARNIZ.,THERMOSTATO	JUNTA,TERMOSTATO	
120	1A021-1235-0	1		GASKET,EX-MANIFOLD	JOINT	DICHTUNG,AUSPUFF	GUARNIZ.,COLLETT. SCARICO	JUNTA,EXT. COLECTOR	
130	T0070-1642-0	1		GASKET,MUFFLER	JOINT DU SILENCIEUX	DICHTUNG,AUSPUFFTOPF	GUARNIZIONE,MARMITTA	JUNTA,SILENCIADOR	

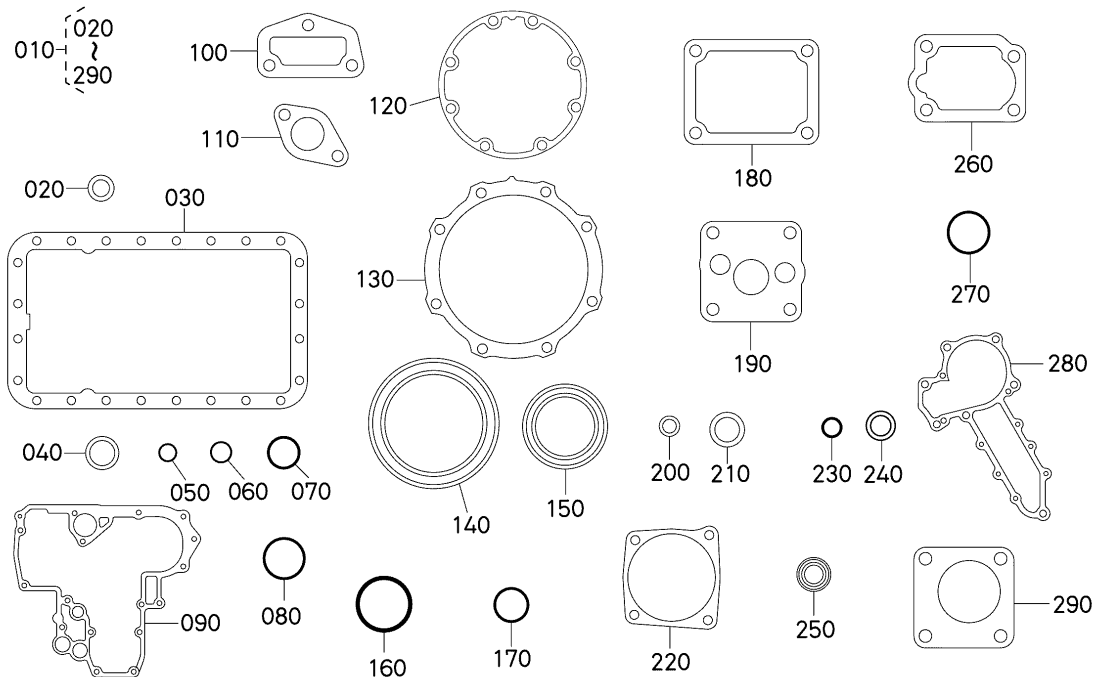
S031

GASKET KIT, LOWER
JEU DE JOINTS, INFERIOR
DICHTSATZ, UNTEN
KIT GUARNIZIONI, INF.
JUEGO DE JUNTAS, INFERIOR

C02

KX91-3

α2



1G724-012-10

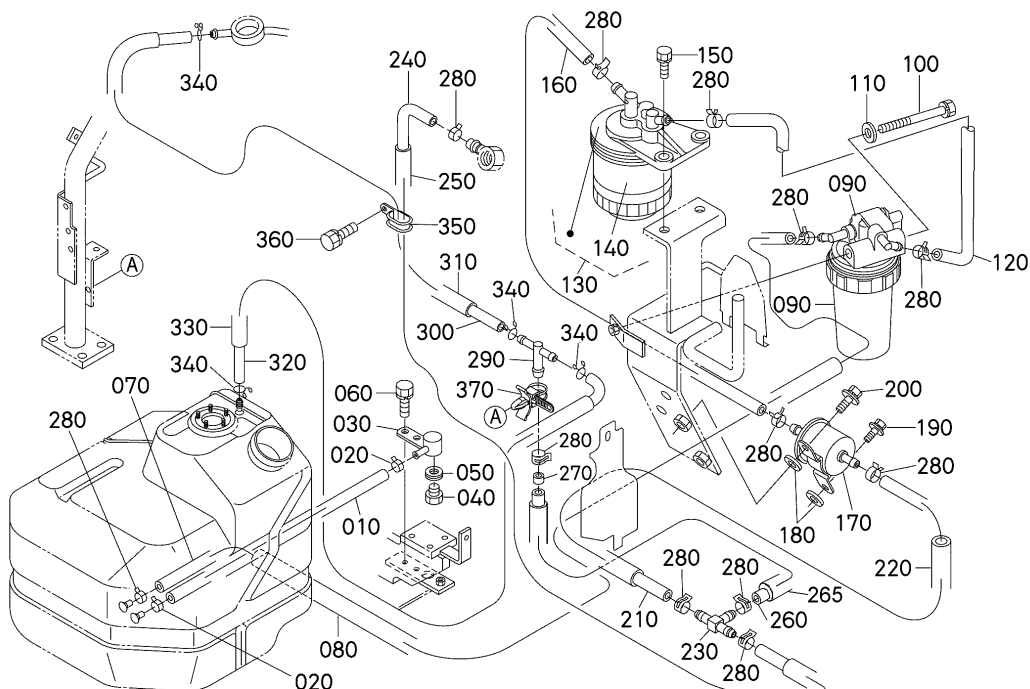
ТЕХНОПАРТ®

+375296497999

+375296409111

texnopart@gmail.com

Pos.	PART No.	QTY/SNo	IC	PART NAME	DESIGNATION	BEZEICHNUNG	DENOMI. PARTE	NOMBRE PIEZA	Remarks
010	1G724-9936-2	1		KIT GASKET LOWER	JEU DE JOINTS INFER.	DICHTSATZ, UNTEN	KIT GUARNIZ., INFERIORE	JUEGO JUNTAS INFERIOR	
020	15021-3366-0	1		GASKET	JOINT	DICHTUNG	GUARNIZIONE	JUNTA	
030	1G841-0162-0	1		GASKET,OIL PAN	JOINT,CARTER D'HUILE	DICHTUNG,ÖLWANNE	GUARNIZIONE,COPPA OLIO	JUNTA,CARTER DE ACEITE	
040	15451-9667-0	2		GASKET	JOINT	DICHTUNG	GUARNIZIONE	JUNTA	
050	04817-00150	4		O-RING	O-RING	O-RING	O-RING	JUNTA TÓRICA	
060	04817-00220	2		O-RING	JOINT TORIQUE	O-RING	O-RING	JUNTA TÓRICA	
070	04817-00360	1		O-RING	O-RING	O-RING	O-RING	JUNTA TÓRICA	
080	19202-9683-0	1		O-RING	JOINT TORIQUE	O-RING	O-RING	JUNTA TÓRICA	
090	1A021-0413-0	1		GASKET,GEAR CASE	JOINT	DICHTUNG,GETRIEBE	GUARNIZ.,SCATOLA INGRAN.	JUNTA,CAJA DE ENGRANAJES	
100	1A021-7333-0	1		GASKET,RETURN FLANGE	JOINT	DICHTUNG	GUARNIZ.,FLANGIA RITORNO	JUNTA,BRIDA DE RETORNO	
110	1A053-7284-0	1		GASKET,WATER FLANGE	JOINT DE BRIDE A EAU	DICHTUNG	GUARNIZIONE,FLANGIA ACQUA	JUNTA,BRIDA DE AGUA	
120	1A091-0436-2	1		GASKET,BEARING CASE	JOINT,COFFRAGE DU PALIER	DICHTUNG,LAGER	GUARNIZ.,SCATOLA CUSC.	JUNTA,CAJA COJINETE	
130	1A091-0482-0	1		GASKET,CASE COVER	JOINT DE CARTER FOU.	DICHTUNG	GUARNIZIONE	JUNTA,CUBIERTA DE CAJA	
140	19202-0446-0	1		SEAL,OIL	BAGUE JOINT	ÖLDICHTUNGSRING	TENUTA,OLIO	JUNTA,ACEITE	
150	19202-0414-0	1		SEAL,OIL	BAGUE JOINT	ÖLDICHTUNG	TENUTA,OLIO	JUNTA,ACEITE	
160	19202-9676-0	1		O-RING	JOINT TORIQUE	O-RING	O-RING	JUNTA TÓRICA	
170	04814-00160	1		O-RING	JOINT TORIQUE	O-RING	O-RING	JUNTA TÓRICA	
180	1A021-5166-0	1		GASKET,PUMP COVER	JOINT	DICHTUNG	GUARNIZ.,COPERCHIO POMPA	JUNTA,CUBIERTA DE BOMBA	
190	1A021-3515-0	1		GASKET,OIL PUMP	JOINT	DICHTUNG	GUARNIZIONE,POMPA OLIO	JUNTA,BOMBA DE ACEITE	
200	15601-9665-0	1		GASKET	JOINT	DICHTUNG	GUARNIZIONE	JUNTA	
210	15221-9665-0	2		GASKET	JOINT	DICHTUNG	GUARNIZIONE	JUNTA	
220	1A051-1622-0	1		GASKET	JOINT	DICHTUNG	GUARNIZIONE	JUNTA	
230	04814-00060	1		O-RING	JOINT TORIQUE	O-RING	O-RING	JUNTA TÓRICA	
240	04724-00140	1		GASKET	JOINT	DICHTUNG	GUARNIZIONE	JUNTA	
250	15471-5798-0	2		SEAL,OIL	BAGUE JOINT	ÖLDICHTUNG	TENUTA,OLIO	JUNTA,ACEITE	
260	1A021-5721-0	2		GASKET,PLATE	JOINT	DICHTUNG	GUARNIZIONE,PIASTRA	JUNTA,PLACA	
270	04814-06310	1		O-RING	JOINT TORIQUE	O-RING	O-RING	JUNTA TÓRICA	
280	1A051-7343-0	1		GASKET,WATER PUMP	JOINT DE POMPE A EAU	DICHTUNG,WASSERPUMPE	GUARNIZIONE,POMPA ACQUA	JUNTA,BOMBA DE AGUA	
290	1G751-8813-0	1		GASKET,H/METER DRIVE	JOINT	DICHTUNGSTUNDENMESS	GUARNIZ.,COMANDO CONTAORE	JUNTA,ACC. CONT. HORARIO	



RC441-005-12

ТЕХНОПАРТ®

+375296497999

+375296409111

texnopart@gmail.com

Pos.	PART No.	QTY/SNo	IC	PART NAME	DESIGNATION	BEZEICHNUNG	DENOML. PARTE	NOMBRE PIEZA	Remarks
010	09664-80400	1		TUBE,FUEL	TUYAU	KRAFTSTOFFSCHLAUCH	TUBO,CARBURANTE	TUBO,COMBUSTIBLE	
020	RG008-5198-0	2		CLAMP,FUEL	ATTACHE	SCHLAUCHSCHELLE	MORSETTO,ALIMENTAZIONE	MORDAZA,COMBUSTIBLE	
030	RG511-5131-0	1		BASE(DRAIN)	PALIER	HALTER,DRAINAGE	BASE(SCARICO)	BASE(DRENAJE)	
040	06331-45010	1		PLUG	BOUCHON	VERSCHLUSSSCHRAUBE	TAPPO	TAPON	
050	04717-01000	1		WASHER,WITH RUBBER	JOINT EN CAOUTCHOUC	GUMMIUNTERLAGE	RONDELLA,CON GOMMA	ARANDELA,CON CAUCHO	
060	01135-61020	2		BOLT	VIS	SCHRAUBE	BULLONE	PERNO	
070	09664-81750	1		TUBE,FUEL	TUYAU	KRAFTSTOFFSCHLAUCH	TUBO,CARBURANTE	TUBO,COMBUSTIBLE	
080	RG528-5145-0	1		TUBE PROTECTION	TUYAU DE PROTECTION	SCHUTZSCHLAUCH	TUBO,PROTEZIONE	TUBO PROTECCIÓN	
090	58201-2574-0	1/-80668		MOIST SEPARATOR	SÉPARATEUR D'EAU	WASSERABSCHIEDER	SEPARATORE D'ACQUA	COLECTOR DE AGUA	
090	RA238-5140-0	1/80669-	↔	MOIST SEPARATOR	SÉPARATEUR D'EAU	WASSERABSCHIEDER	SEPARATORE D'ACQUA	COLECTOR DE AGUA	
100	01123-60865	1		BOLT	VIS	SCHRAUBE	BULLONE	PERNO	
110	04013-60080	1		WASHER,PLAIN	RONDELLA FREIN	SCHEIBE	RONDELLA,PIANA	ARANDELA,PLANA	
120	09664-80320	1		TUBE,FUEL	TUYAU	KRAFTSTOFFSCHLAUCH	TUBO,CARBURANTE	TUBO,COMBUSTIBLE	
130	52200-2675-0	1		ASSY FILTER,FUEL	ENS. FILTRE,COMBUST	GRP.KRAFTSTOFFFILTER	GR. FILTRO,ALIMENTAZ.	CONJ. FILTRO,COMBUSTIBLE	
140	15221-4317-0	1		ELEMENT,FILTER	ELEMENT,FILTRE	FILTERELEMENT	ELEMENTO,FILTRO	ELEMENTO,FILTRO	
150	01123-60820	2		BOLT	VIS	SCHRAUBE	BULLONE	PERNO	
160	09664-80420	1		TUBE,FUEL	TUYAU	KRAFTSTOFFSCHLAUCH	TUBO,CARBURANTE	TUBO,COMBUSTIBLE	
160	09664-80400	1	↔	TUBE,FUEL	TUYAU	KRAFTSTOFFSCHLAUCH	TUBO,CARBURANTE	TUBO,COMBUSTIBLE	
170	RD411-5135-2	1		ASSY PUMP,FUEL	POMPE,CARBURANT	KRAFTSTOFFPUMPE	GR. POMPA,CARBURANTE	BOMBA,COMBUSTIBLE	
180	33251-8389-0	2		CUSHION	COUSSIN	KISSEN	AMMORTIZZATORE	AMORTIGUADOR	
190	01025-60620	1		BOLT	VIS	SCHRAUBE	BULLONE	PERNO	
200	01125-60825	1		BOLT	VIS	SCHRAUBE	BULLONE	PERNO	
210	09664-80950	1		TUBE,FUEL	TUYAU	KRAFTSTOFFSCHLAUCH	TUBO,CARBURANTE	TUBO,COMBUSTIBLE	
220	RG528-5146-0	1		TUBE PROTECTION	TUYAU DE PROTECTION	SCHUTZSCHLAUCH	TUBO,PROTEZIONE	TUBO PROTECCIÓN	
230	K6073-6499-0	1	←	T-ADAPTER	RACCORD	T-ADAPTER	RACCORDA A TEE	ADAPTADOR	
230	RB411-5132-0	1		JOINT,PIPE	JOINT,TUYAU	LEITUNGSVERBINDER	RACCORDO,TUBO	JUNTA,TUBERÍA	
240	09664-81250	1		TUBE,FUEL	TUYAU	KRAFTSTOFFSCHLAUCH	TUBO,CARBURANTE	TUBO,COMBUSTIBLE	
250	RG528-5147-0	1		TUBE PROTECTION	TUYAU DE PROTECTION	SCHUTZSCHLAUCH	TUBO,PROTEZIONE	TUBO PROTECCIÓN	
260	09664-80200	1		TUBE,FUEL	TUYAU	KRAFTSTOFFSCHLAUCH	TUBO,CARBURANTE	TUBO,COMBUSTIBLE	
260	09664-80220	1	↔	TUBE,FUEL	TUBE,CARBURANT	KRAFTSTOFFLEITUNG	TUBO,CARBURANTE	TUBO,COMBUSTIBLE	
265	RG528-5148-0	1		TUBE PROTECTION	TUYAU DE PROTECTION	SCHUTZSCHLAUCH	TUBO,PROTEZIONE	TUBO PROTECCIÓN	
270	RC441-5117-3	1		ORIFICE	ORIFICE	DROSSEL	FORO CALIBRATO	ORIFICIO	
280	RG008-5198-0	13		CLAMP,FUEL	ATTACHE	SCHLAUCHSCHELLE	MORSETTO,ALIMENTAZIONE	MORDAZA,COMBUSTIBLE	
290	17454-4236-0	1		JOINT,T-PIPE	JOINT,RACCORD EN T	T-VERBINDUNGSTÜCK	RACCORD A TEE	JUNTA,TUBERÍA EN T	
300	09664-41400	1		TUBE,FUEL	TUYAU	KRAFTSTOFFSCHLAUCH	TUBO,CARBURANTE	TUBO,COMBUSTIBLE	
310	RG528-5149-0	1		TUBE PROTECTION	TUYAU DE PROTECTION	SCHUTZSCHLAUCH	TUBO,PROTEZIONE	TUBO PROTECCIÓN	
320	09664-40340	1		TUBE,FUEL	TUYAU	KRAFTSTOFFSCHLAUCH	TUBO,CARBURANTE	TUBO,COMBUSTIBLE	
330	RG528-5152-0	1		TUBE PROTECTION	TUYAU DE PROTECTION	SCHUTZSCHLAUCH	TUBO,PROTEZIONE	TUBO PROTECCIÓN	
340	RG008-5199-0	4		CLAMP,FUEL	ATTACHE	SCHLAUCHSCHELLE	MORSETTO,ALIMENTAZIONE	MORDAZA,COMBUSTIBLE	
350	RC411-5148-0	1		CLAMP,HOSE	COLLIER DE DURITE	SCHLAUCHBINDER	FASCETTA	MORDAZA,MANGUERA	

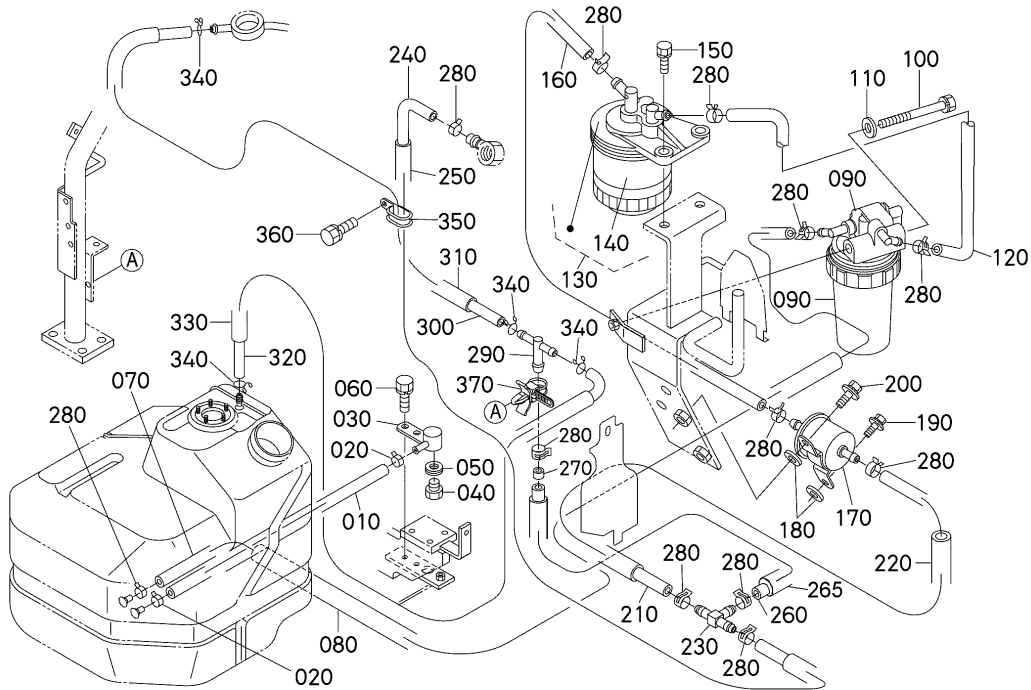
S032

**FUEL PIPING
TUYAUTAGE DE CARBURANT
KRAFTSTOFFLEITUNGEN
TUBAZIONE DI ALIMENTAZIONE
CONDUCTOS DEL COMBUSTIBLE**

C03

KX91-3

α2



RC441-005-12

ТЕХНОПАРТ®

+375296497999

+375296409111

texnopart@gmail.com

Pos.	PART No.	QTY/SNo	IC	PART NAME	DESIGNATION	BEZEICHNUNG	DENOMI. PARTE	NOMBRE PIEZA	Remarks
360	01133-61220	1		BOLT	VIS	SCHRAUBE	BULLONE	PERNO	
370	RP421-5413-0	1		CLAMP	ATTACHE	KLEMME	MORSETTO	MORDAZA	

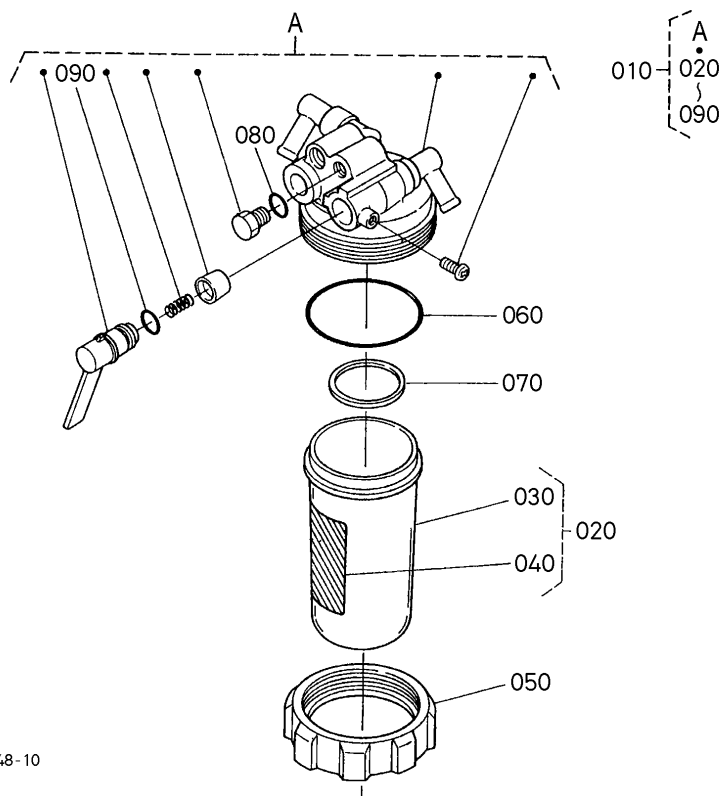
S032a-1

MOIST SEPARATOR (COMPONENT PARTS) (S.No.-80668)
 SÉPARATEUR D'EAU (PARTIES COMP.) (S.No.-80668)
 WASSERABSCHIEDER (EINZELTEILE) (S.No.-80668)
 SEPARATORE D'AQUA (COMP.) (S.No.-80668)
 COLECTOR DE AGUA (COMP.) (S.No.-80668)

C03a-1

KX91-3

α2



RC441-148-10

ТЕХНОПАРТ®

+375296497999

+375296409111

texnopart@gmail.com

Pos.	PART No.	QTY/SNo	IC	PART NAME	DESIGNATION	BEZEICHNUNG	DENOMI. PARTE	NOMBRE PIEZA	Remarks
010	58201-2574-0	1		MOIST SEPARATOR	SÉPARATEUR D'EAU	WASSERABSCHIEDER	SEPARATORE D'AQUA	COLECTOR DE AGUA	
020	15831-4310-0	1		CUP, FILTER ASSY	CHAPEAU DE FILTRE, ENS.	FILTERGEHÄUSE, GRP.	VASCHETTA, FILTRO KIT	CUBETA, FILTRO KIT	
030	16271-4358-0	1		CUP, FILTER	CHAPEAU DE FILTRE	FILTERGEHÄUSE	VASCHETTA, FILTRO	CUBETA, FILTRO	
040	15831-8746-2	1		LABEL	ETIQUETTE	AUFKLEBER	ETICHETTA	ETIQUETA	
050	16271-4359-0	1		RING, RETAINER	BAGUE DE RETENUE	HALTERING	ANELLO, FERMO	ANILLO, RETEN	
060	16271-4357-0	1		O-RING	JOINT TORIQUE	O-RING	O-RING	JUNTA TÓRICA	
070	15831-4325-0	1		FLOAT	FLOTTEUR	SCHWIMMER	GALLEGGIANTE	FLOTADOR	
080	04810-00060	1		O-RING	JOINT TORIQUE	O-RING	O-RING	JUNTA TÓRICA	
090	14301-4384-0	1		O-RING	JOINT TORIQUE	O-RING	O-RING	JUNTA TÓRICA	

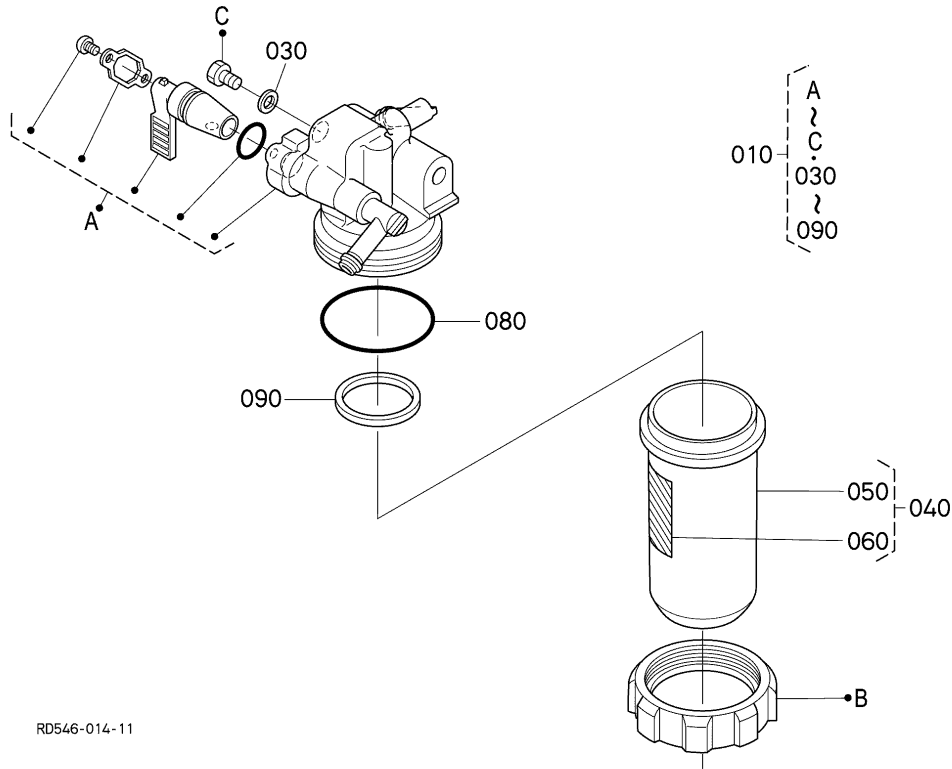
S032a-2

MOIST SEPARATOR (COMPONENT PARTS) (S.No.80669~)
 SÉPARATEUR D'EAU (PARTIES COMP.) (S.No.80669~)
 WASSERABSCHIEDER (EINZELTEILE) (S.No.80669~)
 SEPARATORE D'AQUA (COMP.) (S.No.80669~)
 COLECTOR DE AGUA (COMP.) (S.No.80669~)

C03a-2

KX91-3

α2



RD546-014-11

ТЕХНОПАРТ®

+375296497999

+375296409111

texnopart@gmail.com

Pos.	PART No.	QTY/SNo	IC	PART NAME	DESIGNATION	BEZEICHNUNG	DENOMI. PARTE	NOMBRE PIEZA	Remarks
010	RA238-5140-0	1		MOIST SEPARATOR	SÉPARATEUR D'EAU	WASSERABSCHIEDER	SEPARATORE D'AQUA	COLECTOR DE AGUA	
020	---	-							
030	1G311-4334-0	1		GASKET	JOINT	DICHTUNG	GUARNIZIONE	JUNTA	
040	1G311-4310-0	1		CUP, FILTER ASSY	CHAPEAU DE FILTRE, ENS.	FILTERGEHÄUSE, GRP.	VASCHETTA, FILTRO KIT	CUBETA, FILTRO KIT	
050	1G311-4358-0	1		CUP, FILTER	CHAPEAU DE FILTRE	FILTERGEHÄUSE	VASCHETTA, FILTRO	CUBETA, FILTRO	
060	1G311-8746-0	1		LABEL	ETIQUETTE	AUFKLEBER	ETICHETTA	ETIQUETA	
070	---	-							
080	1G311-4357-0	1		O-RING	JOINT TORIQUE	O-RING	O-RING	JUNTA TORICA	
090	1G311-4325-0	1		FLOAT	FLOTTEUR	SCHWIMMER	GALLEGGIANTE	FLOTADOR	

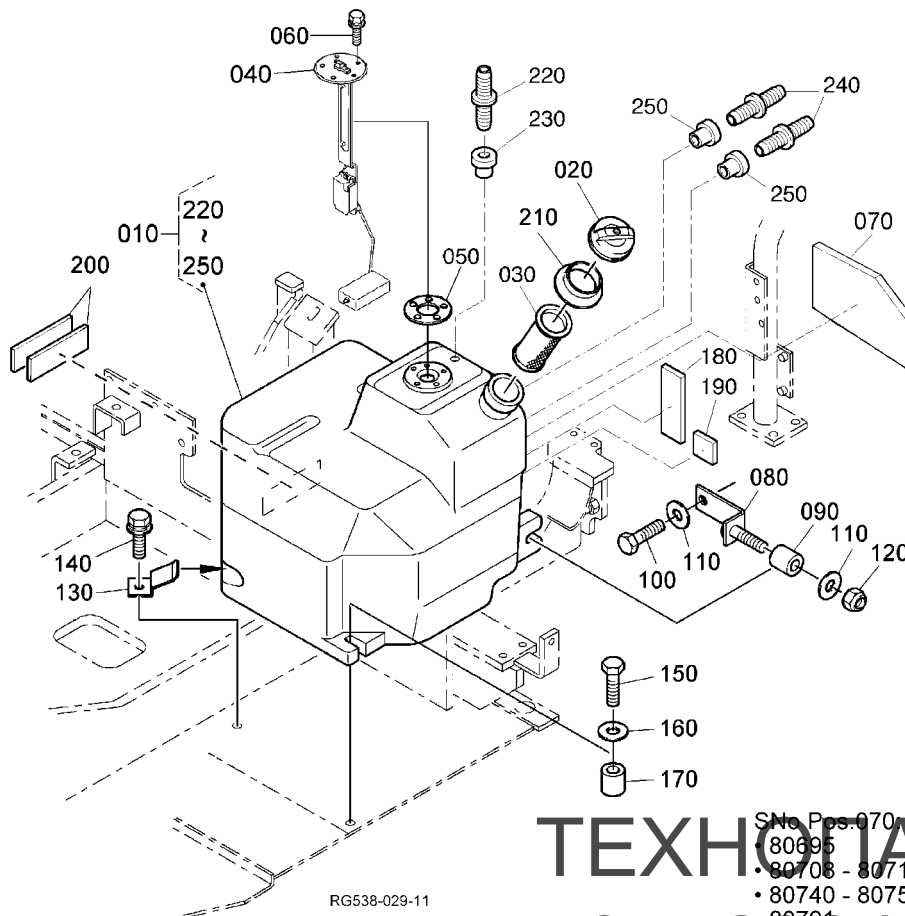
S033

FUEL TANK
RESERVOIR A CARBURANT
KRAFTSTOFFTANK
SERBATOIO CARBURANTE
TANQUE DE COMBUSTIBLE

C04

KX91-3

α2



TEXNO PART®

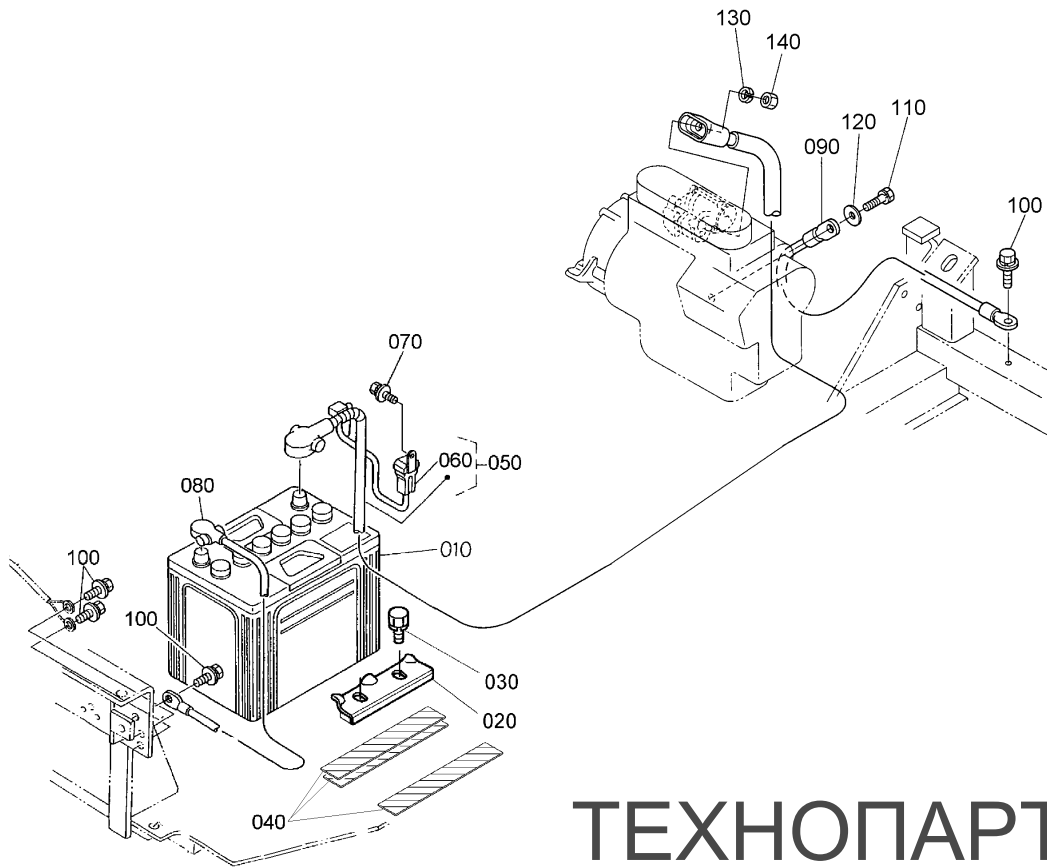
SNo Pos:070
80695
80708 - 80712
80740 - 80751
80791

+375296497999

+375296409111

texnopart@gmail.com

Pos.	PART No.	QTY/SNo	IC	PART NAME	DESIGNATION	BEZEICHNUNG	DENOMI. PARTE	NOMBRE PIEZA	Remarks
010	RG518-5111-0	1		FUEL TANK	RESERVOIR A CARBURANT	KRAFTSTOFFTANK	CARBURANTE, SERBATOIO	COMBUSTIBLE, TANQUE	
020	RG518-5112-0	1		ASSY CAP, FUEL	ENS. BOUCHON	GRP. TANKDECKEL	GR. CAPPUCCIO, ALIMENT.	CONJ. CAPUCHÓN, COMBUSTIBLE	
030	RG518-5113-0	1		FILTER FUEL	FILTRE	KRAFTSTOFFFILTER	FILTRO CARBURANTE	FILTRO COMBUSTIBLE	
040	RC441-5114-0	1		SENSOR, FUEL	SENSOR	SENSOR	SENSOR, CARBURANTE	INDICADOR COMBUSTIBLE	
050	RG038-5115-0	1		GASKET FUEL TANK	JOINT STATIQUE RES CARB	FLACHDICHT, KRAFTST-BEH.	GUARN. SERB. CARBURANTE	JUNTA, DEPOSITO COMBUST.	
060	RG518-5117-0	5		BOLT	VIS	SCHRAUBE	BULLONE	PERNO	
070	RH638-4407-0	1		SPONGE	EPONGE	SCHAUMSTOFF	SPUGNA	ESPONJA	
080	RG518-5134-0	1		PLATE	PLAQUE	PLATTE	PIASTRA	PLACA	
090	RG518-5132-0	1		COLLAR(2, TANK)	COLLIER	HÜLSE	COLLARE(SERBATOIO)	ANILLO(TANQUE)	
100	01125-60820	1		BOLT	VIS	SCHRAUBE	BULLONE	PERNO	
110	04015-60080	2		WASHER, PLAIN	RONDELLE FREIN	SCHEIBE	RONDELLA, PIANA	ARANDELA, PLANA	
120	02552-50080	1		NUT	ECROU	MUTTER	DADO	TUERCA, BLOQUEO	
130	RG518-5119-0	1		RETAINER(FUEL TANK)	ARRETOIR	HALTER	FERMO(SERBATOIO CARBUR.)	RETÉN(TANQUE COMBUSTIBLE)	
140	01135-61020	1		BOLT	VIS	SCHRAUBE	BULLONE	PERNO	
150	01133-61040	1		BOLT	VIS	SCHRAUBE	BULLONE	PERNO	
160	04015-60100	1		WASHER, PLAIN	RONDELLE FREIN	SCHEIBE	RONDELLA, PIANA	ARANDELA, PLANA	
170	RG518-5129-0	1		COLLAR(1, TANK)	COLLIER	HÜLSE	COLLARE(1, SERBATOIO)	ANILLO(1, TANQUE)	
180	RG511-5126-0	1		CUSHION(FUEL TANK, 2)	COUSSIN	KISSEN	AMMORT.(SERBAT. CARBUR., 2)	AMORT.(TANQUE COMB., 2)	
190	RG511-5128-0	1		CUSHION(FUEL TANK, 4)	COUSSIN	KISSEN	AMMORT.(SERBAT. CARBUR., 4)	AMORT.(TANQUE COMB., 4)	
200	RG518-5125-0	2		CUSHION(FUEL TANK, 5)	COUSSIN	KISSEN	AMMORT.(SERBAT. CARBUR., 5)	AMORT.(TANQUE COMB., 5)	
210	RG518-5114-0	1		RUBBER, BELLOWS	CAOUTCHOUC SOUFFLET	MANSCHETTE	GOMMA, SOFFIETTO	CAUCHO, FUELLE	
220	RG518-5154-0	1		ADAPTER	RACCORD	STUTZEN	ADATTATORE	ADAPTADOR	
230	RG518-5153-0	1		SEAL, RUBBER	JOINT CAOUTCHOUC	GUMMIDICHTUNG	TENUTA, GOMMA	JUNTA, CAUCHO	
240	RG518-5152-0	2		ADAPTER	RACCORD	STUTZEN	ADATTATORE	ADAPTADOR	
250	RG518-5151-0	2		SEAL, RUBBER	JOINT CAOUTCHOUC	GUMMIDICHTUNG	TENUTA, GOMMA	JUNTA, CAUCHO	



ТЕХНОПАРТ®

+375296497999

+375296409111

texnopart@gmail.com

Pos.	PART No.	QTY/SNo	IC	PART NAME	DESIGNATION	BEZEICHNUNG	DENOMI. PARTE	NOMBRE PIEZA	Remarks
010	RG511-5325-0	1		BATTERY(80D26R)	BATTERIE	BATTERIE	BATTERIA(80D26R)	BATERÍA(80D26R)	ETN 572 033 072
020	RG108-5325-0	1		HOLDER BATTERY	SUPPORT	HALTER,BATTERIE	SUPPORTO BATTERIA	SOPORTE BATERÍA	
030	01125-60816	2		BOLT	VIS	SCHRAUBE	BULLONE	PERNO	
040	69481-5331-0	3		CUSHION	COUSSIN	KISSEN	AMMORTIZZATORE	AMORTIGUADOR	
050	RC411-5322-3	1		CORD,BATTERY(+)	CORDE DE BATTERIE(+)	KABEL,BATTERIE(+)	CAVO,BATTERIA(+)	CABLE,BATERÍA(+)	
060	RC411-5398-0	1		FUSE(50A)	FUSIBLES(50A)	SICHERUNG(50A)	FUSIBILE(50A)	FUSIBLE(50A)	
070	01025-60616	1		BOLT	VIS	SCHRAUBE	BULLONE	PERNO	
080	RC411-5323-0	1		CORD,BATTERY(-)	CORDE DE BATTERIE(-)	KABEL,BATTERIE(-)	CAVO,BATTERIA(-)	CABLE,BATERÍA(-)	
090	RC411-5324-0	1		CORD BODY EARTH	CABLE	ERDUNGSKABEL	CAVO DI TERRA CARROZZINA	CABLE CARROCERÍA + TIERRA	
100	T1060-3037-0	4		BOLT	VIS	SCHRAUBE	BULLONE	PERNO	
110	01133-61220	1		BOLT	VIS	SCHRAUBE	BULLONE	PERNO	
120	RG201-2179-0	1		WASHER	RONDELLE	SCHEIBE	RONDELLA	ARANDELA	
130	04512-60080	1		WASHER,SPRING	RONDELLE GROWER	FEDERRING	RONDELLA,ELASTICA	ARANDELA,MUELLE	
140	02114-60080	1		NUT	ECROU	MUTTER	DADO	TUERCA	

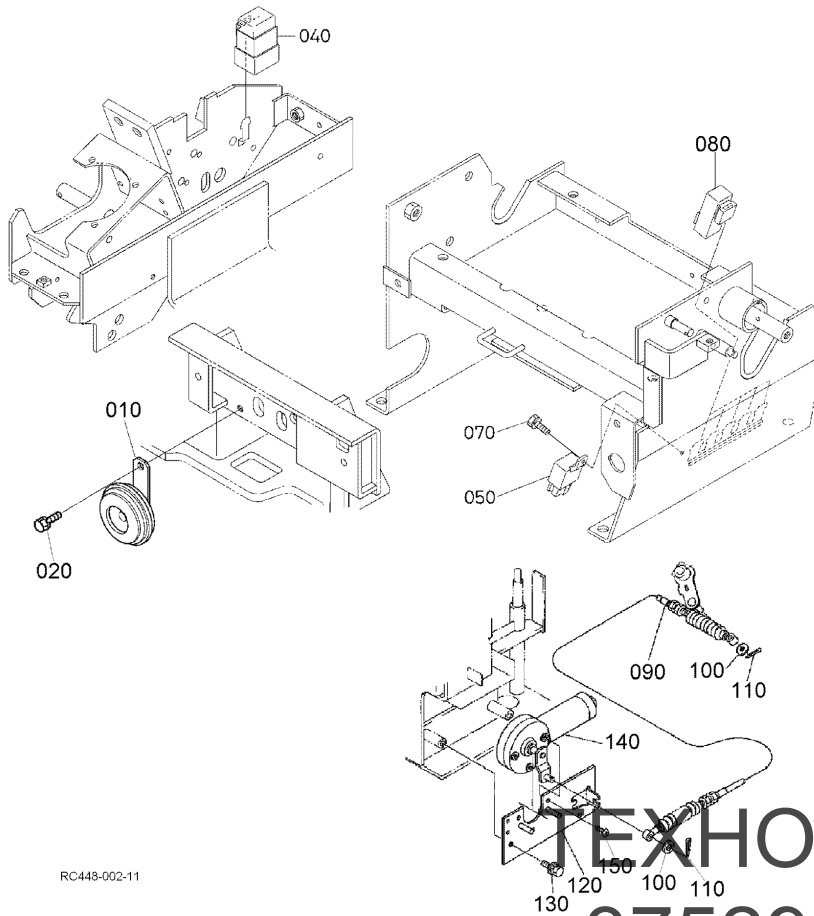
S035

TIMER, HORN, RELAY, AI
 TEMPORISATEUR, AVERTISSEUR, RELAIS, AI
 ZEITZEICHENGEBER, HUPE, RELAIS, AI
 TIMER, AVVIS. ACUS., RELÈ, AI
 TEMPORIZ., BOCINA, RELÉ, AI

C06

KX91-3

α2



RC448-002-11

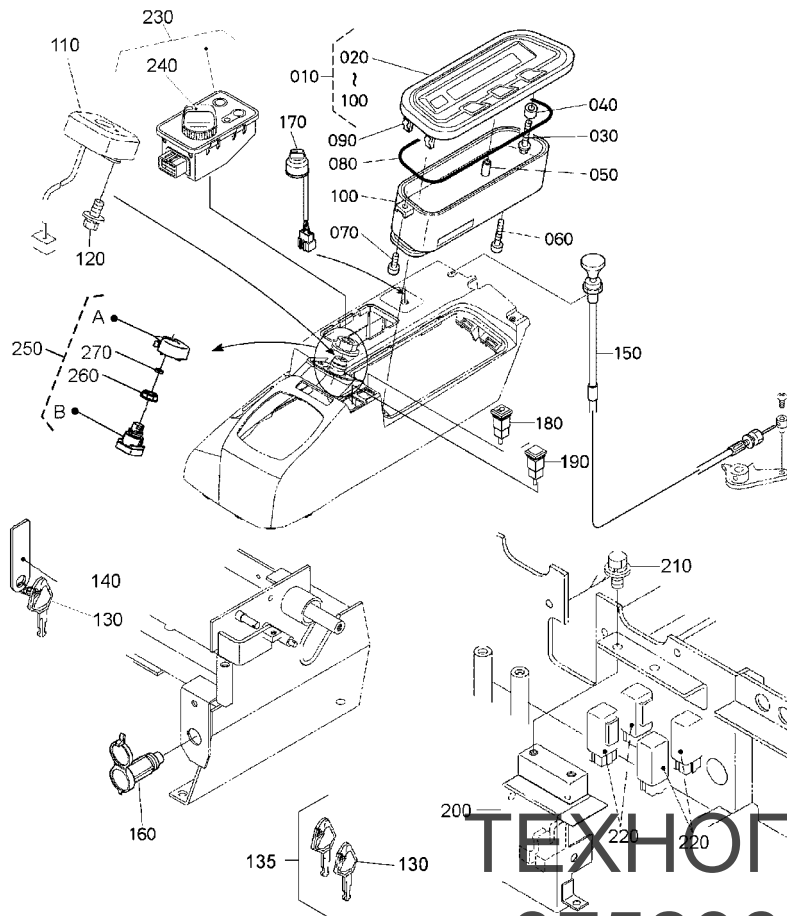
ТЕХНОПАРТ®

+375296497999

+375296409111

texnopart@gmail.com

Pos.	PART No.	QTY/SNo	IC	PART NAME	DESIGNATION	BEZEICHNUNG	DENOMI. PARTE	NOMBRE PIEZA	Remarks
010	RG201-5336-0	1		ASSY HORN	AVERTISSEUR COMPLET	GRP.HUPE	GR. AVVISATORE ACUSTICO	CONJUNTO BOCINA	
020	01123-60814	1		BOLT	VIS	SCHRAUBE	BULLONE	PERNO	
030	---	-							
040	T1060-3371-0	1		ASSY RELAY GLOW	ENS. RELAIS	GRP.RELAIS	GR. RELAY CANDELETTE	CONJ. RELE PRECAL.	
050	PL503-6859-0	1		RELAY(PTO)	RELAIS	RELAIS	RELAY DI POTENZA	RELE(PTO)	CABIN
060	---	-							CABIN
070	03034-50616	1		SCREW, WITH WASHER	VIS A RONDELLE	SCHRAUBE	VITE, CON RONDELLA	TORNILLO, CON ARANDELA	CABIN
080	T1060-3372-0	5		ASSY RELAY	ENS. RELAIS	GRP.RELAIS	GR. RELAY	CONJUNTO RELE	
090	RC441-5363-0	1		CABLE, ACCEL	CABLE DE L'ACCELERAT	KABEL	CABLO ACCEL.	CABLE ACCELERADOR	
100	04013-60060	2		WASHER, PLAIN	RONDELLE FREIN	SCHEIBE	RONDELLA, PIANA	ARANDELA, PLANA	
110	05511-51612E	2		PIN, SPLIT	GOUPILLE FENDUE	SPLINT	COPIGLIA	PASADOR, ABIERTO	
120	RG511-5361-0	1		BRACKET, AI	PALIER, AI	HALTER, AI	SUPPORTO, AI	SOPORTE, AI	
130	01125-60820	2		BOLT	VIS	SCHRAUBE	BULLONE	PERNO	
140	RC411-5364-0	1		AUTO IDLE	AUTO IDLE	AUTO IDLE	SIS. AUT. CONTR. GIRI MOTORE	EN VACÍO AUTOMÁTICO	
150	12271-9302-0	3		SCREW	VIS	SCHRAUBE	VITE	TORNILLO	



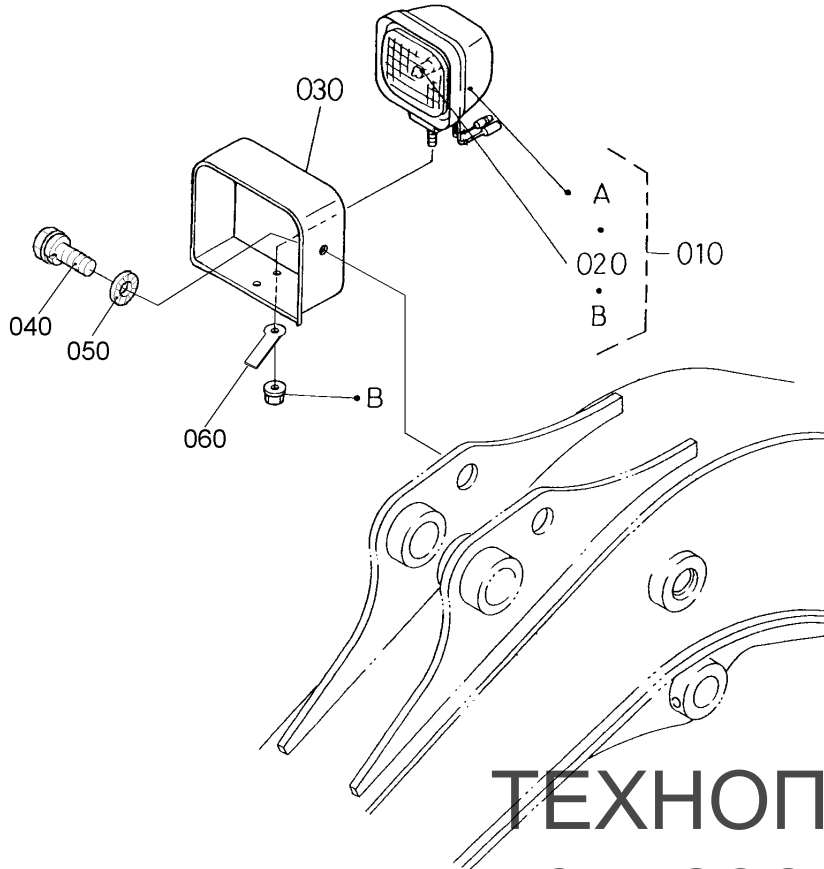
ТЕХНОПАРТ®

+375296497999

+375296409111

texnopart@gmail.com

Pos.	PART No.	QTY/SNo	IC	PART NAME	DESIGNATION	BEZEICHNUNG	DENOMI. PARTE	NOMBRE PIEZA	Remarks
010	RC467-5311-0	1		ASSY METER	COMPTEUR	BGR.MESSGERÄT	GR. CONTAORE	CONJUNTO MEDIDOR	
010	RD819-5311-0	1	↔	ASSY METER	COMPTEUR	BGR.MESSGERÄT	GR. CONTAORE	CONJUNTO MEDIDOR	
020	RC448-5316-0	1		ASSY PANEL	ENS. PANNEAU	GRP.INSTRUMENTENTAFEL	GR. RIVESTIMENTO	CONJ. PANEL	
030	RC411-5317-0	4		SREW,TAPPING	VIS DE TARAUDAGE	SCHNEIDSCHRAUBE	VITE,AUTOFILETTANTE	TORNILLO,ROSCABO	
040	RC411-5318-0	7		SPACER	ENTRETOISE	DISTANZSTÜCK	DISTANZIATORE	SEPARADOR	
050	RC411-5319-0	1		SPACER	ENTRETOISE	DISTANZSTÜCK	DISTANZIATORE	SEPARADOR	
060	RC411-5307-0	3		SREW,TAPPING	VIS DE TARAUDAGE	SCHNEIDSCHRAUBE	VITE,AUTOFILETTANTE	TORNILLO,ROSCADO	
070	RC411-5308-0	2		SREW,TAPPING	VIS DE TARAUDAGE	SCHNEIDSCHRAUBE	VITE,AUTOFILETTANTE	TORNILLO,ROSCABO	
080	RC411-5309-0	1		GASKET	JOINT STATIQUE	DICHTUNG	GUARNIZIONE	JUNTA	
090	RC411-5313-0	4		NUT	ECROU	MUTTER	DADO	TUERCA	
100	RC411-5314-0	1		CASE	LOGEMENT	GEHÄUSE	CUSC.	CAJA	
110	RC441-9315-0	1/-80528		ANTENNE(ANTI-THEFT)	ANTENNE	ANTENNE	ANTENNA	ANTENA	
110	RC461-9315-0	1/80529-	≠	ANTENNE(ANTI-THEFT)	ANTENNE	ANTENNE	ANTENNA	ANTENA	
120	01205-60612	2		BOLT	VIS	SCHRAUBE	BULLONE	PERNO	
130	RC461-9321-0	1		KEY (B.USER)	CLE	SCHLÜSSEL	CHIAVE	LLAVE	
135	RG039-2110-0	1		KIT KEY (B.USER)	ENS.CLE	KIT SCHLÜSSEL	GR.CHIAVE	CON.LLAVE	OPTION
140	RC441-9327-0	1		PLATE KEY	PLAQUE CLE	SCHLÜSELANHÄNGER	PIASTRA CHIAVE	PLACA LLAVE	
150	RC717-5323-0	1		WIRE ENGINE,STOP	CABLE D'ARRET	KABEL,STOP	FILO MOTORE,ARRESTO	CABLE MOTOR,PARO	
160	RC418-5345-0	1		ASSY SOCKET	ENS. PRISE	GRP.STECKBUCHSE	GR. CHIAVE A BUSSOLA	CONJUNTO RECEPTÁCULO	
170	68311-5354-0	1		SWITCH HEATER	CONECTEUR	HEIZUNGSSCHALTER	INTERRUPTORE RISCALDATORE	INTERRUPT. CALEFACCIÓN	CABIN
180	RB237-5343-0	1		LIGHT,PILOT	PHARE,PILOTE	KONTROLLLEUCHE	LUCE,PILOTA	LUZ,PILOTAJE	
190	RB237-5341-0	1		SWITCH,BEACON	INTERRUPTEUR,FAISCEAU	SCHALTER,RUNDUMLEUCHE	INTERRUPTORE,FARO	INTERRUPTOR,FARO	
200	RG528-9311-0	1		COVER	COUVERCLE	DECKEL	COPERCHIO	CUBIERTA	
210	01125-60816	2		BOLT	VIS	SCHRAUBE	BULLONE	PERNO	
220	T1060-3372-0	4		ASSY RELAY	ENS. RELAIS	GRP.RELAIS	GR. RELAY	CONJUNTO RELÉ	
230	RD809-5373-0	1		ASSY PANEL	ENS. PANNEAU	GRP.INSTRUMENTENTAFEL	GR. RIVESTIMENTO	CONJ. PANEL	
240	RC441-5354-0	1		SWITCH	INTERRUPTEUR	SCHALTER	INTERRUPTORE	INTERRUPTOR	
250	RC411-5396-4	1/-80528		SWITCH,STARTER	CONTACTEUR A CLE	ANLASSERSCHALTER	INTERRUPTORE,AVVIAMENTO	INTERRUPTOR,MOTOR ARRANQ	
250	RC461-5396-0	1/80529-	≠	SWITCH,STARTER	CONTACTEUR A CLE	ANLASSERSCHALTER	INTERRUPTORE,AVVIAMENTO	INTERRUPTOR,MOTOR ARRANQ	
260	RC411-5394-0	1/-80528		NUT	ECROU	MUTTER	DADO	TUERCA	
260	RC461-5394-0	1/80529-	≠	NUT	ECROU	MUTTER	DADO	TUERCA	
270	RC411-5395-2	1/-80528		COVER	COUVERCLE	DECKEL	COPERCHIO	CUBIERTA	



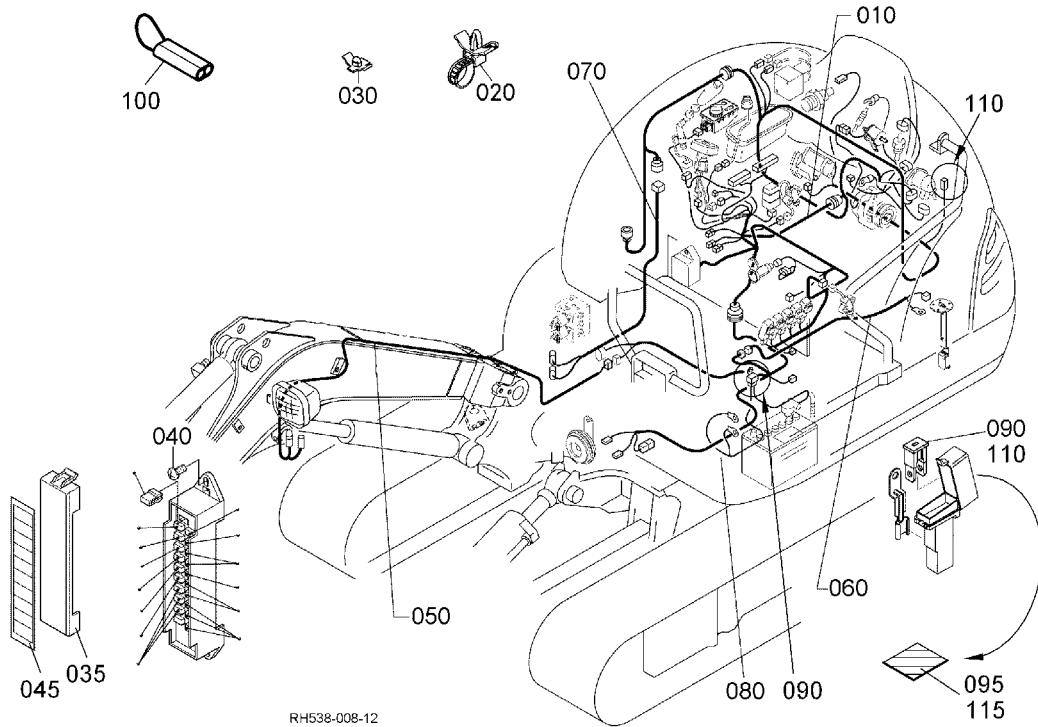
ТЕХНОПАРТ®

+375296497999

+375296409111

texnopart@gmail.com

Pos.	PART No.	QTY/SNo	IC	PART NAME	DESIGNATION	BEZEICHNUNG	DENOMI. PARTE	NOMBRE PIEZA	Remarks
010	3G710-7591-0	1		LIGHT, WORK	PHARE DE TRAVAIL	LAMPE	FARO DI LAVORO	LUCES, TRABAJO	
020	3G710-7590-0	1		LIGHT	LAMPE	LAMPE	FARO	LUCES	
030	RG511-5358-0	1		GUARD(LIGHT)	PROTECTEUR	SCHUTZ	PROTEZIONE LUCI	PROTECCION(LUZ)	
040	01135-61025	1		BOLT	VIS	SCHRAUBE	BULLONE	PERNO	
050	04412-50100E	1		WASHER LOOK, TOOTHED	RONDELLE D'ARRET	ZAHNSCHEIBE	ROND. ELAS. SIC. A DENTI	ARANDELA BLOQUEO, DENTADA	
060	37150-3446-0	1		CLAMP	ATTACHE	KLAMMER	MORSETTO	MORDAZA	



RH538-008-12

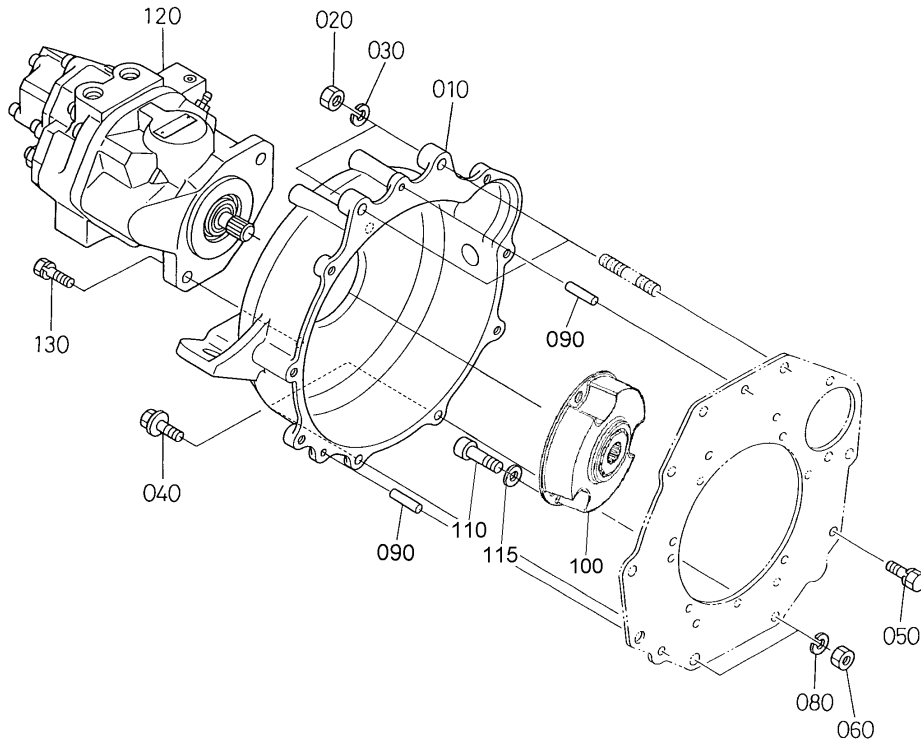
ТЕХНОПАРТ®

+375296497999

+375296409111

texnopart@gmail.com

Pos.	PART No.	QTY/SNo	IC	PART NAME	DESIGNATION	BEZEICHNUNG	DENOMI. PARTE	NOMBRE PIEZA	Remarks
010	RC467-5341-0	1		WIRE HARNESS,MAIN	HARNESS DE FIL	KABELBAUM	GR. CAVI ELETT.,PRINCIPALE	CABLEADO ELÉCTR.,PRINCIPAL	
020	RP421-5411-0	1		CLAMP	ATTACHE	KLAMMER	MORSETTO	MORDAZA	
030	RD411-5414-0	3		CIR CLIP	CIR CLIP	SPRENRING	ANELO ELASTICO	ANILLO DE RETENCIÓN	
035	RC441-5423-0	1		COVER	COUVERCLE	DECKEL	COPERCHIO	CUBIERTA	
040	01023-60616	2		BOLT	VIS	SCHRAUBE	BULLONE	PERNO	
045	RC467-5411-0	1		LABEL	ETIQUETTE	AUFKLEBER	ETICHETTA	ETIQUETA	
050	RC417-5336-0	1		WIRE HARNESS,LIGHT	HARNESS DE FIL	KABELBAUM,LAMPE	GR. CAVI ELETTRICI,LUCI	CABLEADO ELÉCTRICO,LUCES	
060	RC441-5333-0	1		WIRE HARNESS,FUEL	HARNESS DE FIL	KABELBAUM	GR. CAVI ELETTRICI,ALIM	CABLEADO ELÉCTRICO,OMB.	
070	RC467-5349-0	1		WIRE HARNESS	FAISCEAU ELECTRIQUE	KABELBAUM	GR. CAVI ELETTRICI	CABLEADO ELÉCTRICO	
080	RP421-5421-0	1		DIODE	DIODE	DIODE	DIODO	DIODO	
090	RC411-5398-0	1		FUSE(50A)	FUSIBLES(50A)	SICHERUNG(50A)	FUSIBILE(50A)	FUSIBLE(50A)	
095	RC441-5414-0	1		LABEL(50A)	ETIQUETTE(50A)	AUFKLEBER(50A)	ETICHETTA(50A)	ETIQUETA(50A)	
100	RC411-4705-0	1		WIRE HARNESS	FAISCEAU ELECTRIQUE	KABELBAUM	GR. CAVI ELETTRICI	CABLEADO ELÉCTRICO	CABIN
110	T1150-3050-0	1		FUSE(60A)	FUSIBLES(60A)	SICHERUNG(60A)	FUSIBILE(60A)	FUSIBLE(60A)	
115	RC441-5415-0	1		LABEL(60A)	ETIQUETTE(60A)	AUFKLEBER(60A)	ETICHETTA(60A)	ETIQUETA(60A)	



ТЕХНОПАРТ®

+375296497999

+375296409111

texnopart@gmail.com

Pos.	PART No.	QTY/SNo	IC	PART NAME	DESIGNATION	BEZEICHNUNG	DENOMI. PARTE	NOMBRE PIEZA	Remarks
010	RC417-4269-0	1		HOUSING,PUMP	CARTER DE POMPE	PUMPENGEHÄUSE	CORPO,POMPA	ALOJAMIENTO,BOMBA	
020	02174-60120	2		NUT	ECROU	MUTTER	DADO	TUERCA	
030	04512-60120	2		WASHER,SPRING	RONDELLE GROWER	FEDERRING	RONDELLA,ELASTICA	ARANDELA,MUELLE	
040	01173-61030	2		BOLT	VIS	SCHRAUBE	BULLONE	PERNO	
050	01133-61025	5		BOLT	VIS	SCHRAUBE	BULLONE	PERNO	
060	02118-60100	2		NUT	ECROU	MUTTER	DADO	TUERCA	
070	---	-							
080	04512-60100	2		WASHER,SPRING	RONDELLE GROWER	FEDERRING	RONDELLA,ELASTICA	ARANDELA,MUELL	
090	05012-00814	2		PIN,STRAIGHT	GOUPILLE CYLINDRIQUE	ZYLINDERSTIFT	SPINA DI CENFRABIGIO	PASADOR,RECTO	
100	RG511-4263-0	1		COUPLING	ACCOUPEMENT	KUPLUNG	RACCORDO	ENGANCHE	
110	01311-11225E	3		BOLT	VIS	SCHRAUBE	BULLONE	PERNO HEX-RANURA-HD	
115	04512-60120E	3		WASHER,SPRING	RONDELLE GROWER	FEDERRING	RONDELLA,ELASTICA	ARANDELA,MUELLE	
120	RC417-6111-4	1		ASSY PUMP,PISTON	POMPE,PISTON	MONT.PUMPENKOLBEN	GR. POMPA,PISTONE	CONJUNTO BOMBA PILOTAJE	
130	01133-61235	2		BOLT	VIS	SCHRAUBE	BULLONE	PERNO	

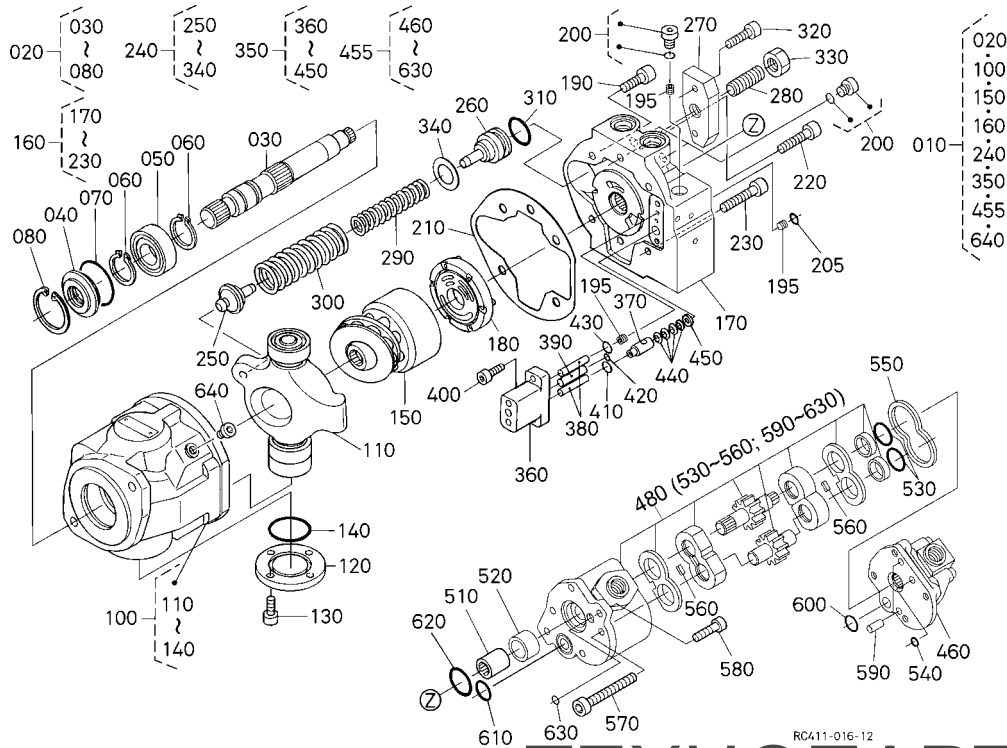
S040

HYDRAULIC PUMP AND COMPONENT PARTS
 HYDRAULIQUE POMPE (PARTIES COMP.)
 ÖLDRUCKREGULATOR, PUMPE UND EINZELTEILE
 POMPA IDRAULICA/COMPONENTI
 BOMBA HIDR. Y COMPONENTES

C11

KX91-3

α2



ТЕХНОПАРТ®

+375296497999

+375296409111

texnopart@gmail.com

Pos.	PART No.	QTY/SNo	IC	PART NAME	DESIGNATION	BEZEICHNUNG	DENOML. PARTE	NOMBRE PIEZA	Remarks
010	RC417-6111-4	1		ASSY PUMP,PISTON	POMPE,PISTON	MONT.PUMPENKOLBEN	GR. POMPA,PISTONE	CONJUNTO BOMBA PILOTAJE	
020	RC411-7631-0	1		ASSY SHAFT	ENS.ARBRE	GRP.WELLE	GR. ALBERO	CONJUNTO EJE	
030	RC411-7901-0	1		SHAFT	ARBRE	WELLE	ALBERO	EJE	
040	RP421-7902-0	1		CASE,SEAL	CARTER,JOINT	GEHÄUSE	SCATOLA,DISP.S. TENUTA	CAJA, JUNTA	
050	RP421-7903-0	1		BEARING	ROULEMENT	LAGER	CUSCINETTO	COJINETES	
060	04612-00250	2		CIR CLIP EXTERNAL	CIR CLIP	SPRENGRING,AUSSEN	ANELLO ELASTICO,ESTERNO	ANILLO RETENCIÓN,EXTERNO	
070	RP421-7904-0	1		O-RING	JOINT TORIQUE	O-RING	O-RING	JUNTA TÓRICA	
080	04611-00620	1		CIR CLIP INTERNAL	CIR CLIP	SPRENGRING,INNEN	ANELLO ELASTICO,INTERNO	ANILLO RETENCIÓN,INTERNO	
090	---	-							
100	RP421-7632-0	1		ASSY HOUSING	ENS. CARTER	GRP.GEHÄUSE	GR. CARTER	CONJUNTO CAJA	
110	RP421-7906-0	1		HANGER	CROCHET	HAKEN	SUPPORTO PENDENTE	SUSTENTADOR	
120	RP421-7907-0	1		COVER	COUVERCLE	DECKEL	COPERCHIO	CUBIERTA	
130	01311-10616	4		BOLT	VIS	SCHRAUBE	BULLONE	PERNO HEX-RANURA-HD	
140	04811-50550	1		O-RING	JOINT TORIQUE	O-RING	O-RING	JUNTA TÓRICA	
150	RP421-7633-0	1		ASSY,ROTARY	ENS. ROTATIF	GRP.DREHSTÜCK	GR..ROTAZIONE	CONJUNTO,GIRATORIO	
160	RC411-7634-0	1		ASSY COVER	ENS.COUVERCLE	GRP.DECKEL	GR. COPERCHIO	CONJUNTO CUBIERTA	
170	RC411-7908-0	1		COVER	COUVERCLE	DECKEL	COPERCHIO	CUBIERTA	
180	RP421-7909-0	1		PLATE,CONTROL	PLAQUE	PLATTE	PIASTRA,COMANDO	PLACA,CONTROL	
190	01311-11030	3		BOLT	VIS	SCHRAUBE	BULLONE	PERNO HEX-RANURA-HD	
195	RC441-7910-0	3		ORIFICE	ORIFICE	DROSSEL	FORO CALIBRATO	ORIFICIO	
200	RP421-7910-0	3		PLUG	BOUCHON	STOPFEN	TAPPO	TAPÓN	
205	RC441-7945-0	1		O-RING	JOINT TORIQUE	O-RING	O-RING	JUNTA TÓRICA	
210	RP421-7911-0	1		GASKET	JOINT	DICHTUNG	GUARNIZIONE	JUNTA	
220	01311-11050	1		BOLT	VIS	SCHRAUBE	BULLONE	PERNO HEX-RANURA-HD	
230	01311-11055	1		BOLT	VIS	SCHRAUBE	BULLONE	PERNO HEX-RANURA-HD	
240	RC411-7635-0	1		ASSY SPRING	ENS.RESSORT	GRP.FEDER	GR. MOLLA	CONJUNTO MUELLE	
250	RP421-7913-0	1		SEAT,SPRING	SIEGE DU RESSORT	SITZ,FEDER	SEDE,MOLLA	ASIENTO,MUELLE	
260	RC411-7914-0	1		SEAT,SPRING	SIEGE DU RESSORT	SITZFEDER	SEDE,MOLLA	ASIENTO,MUELLE	
270	RC411-7915-0	1		COVER	COUVERCLE	DECKEL	COPERCHIO	CUBIERTA	
280	RP421-7916-0	1		SCREW,ADJUST	VIS DE REGLAGE	STELLSCHRAUBE	VITE,REGISTRO	TORNILLO,AJUSTE	
290	RC411-7917-0	1		SPRING	RESSORT	FEDER	MOLLA	MUELLE	
300	RP421-7918-0	1		SPRING	RESSORT	FEDER	MOLLA	MUELLE	
310	04811-00300	1		O-RING	JOINT TORIQUE	O-RING	O-RING	JUNTA TÓRICA	
320	01311-10830	2		BOLT	VIS	SCHRAUBE	BULLONE	PERNO HEX-RANURA-HD	
330	RP421-7919-0	1		NUT	ECROU	MUTTER	DADO	TUERCA	
340	RP421-7921-0	1		SHIM	CALE	DISTANZSCHEIBE	SPESSORE	CALZA	0.50MM
340	RP421-7922-0	1		SHIM	CALE	DISTANZSCHEIBE	SPESSORE	CALZA	1.00MM
340	RP421-7920-0	1		SHIM	CALE	DISTANZSCHEIBE	SPESSORE	CALZA	0.30mm
350	RC411-7636-0	1		ASSY PISTON	PISTON COMPLETE	GRP.KOLBEN	GR. PISTONE	CONJUNTO PISTÓN	
360	RC411-7923-0	1		CYLINDER	CYLINDRE	ZYLINDER	CILINDRO	CILINDRO	

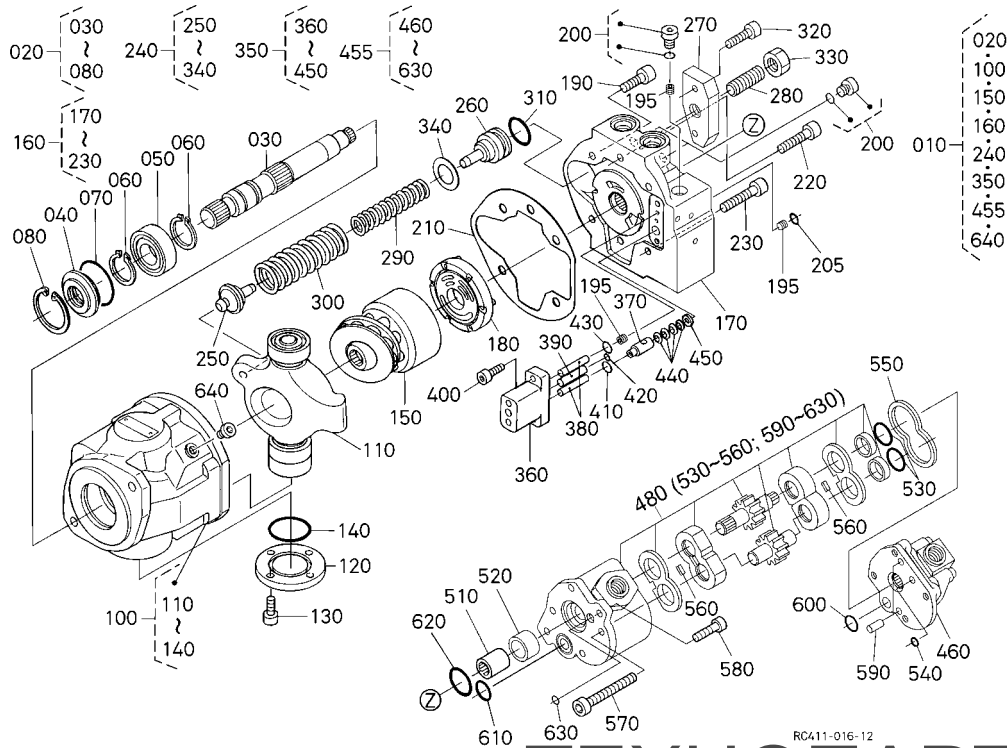
S040

HYDRAULIC PUMP AND COMPONENT PARTS
 HYDRAULIQUE POMPE (PARTIES COMP.)
 ÖLDRUCKREGULATOR, PUMPE UND EINZELTEILE
 POMPA IDRAULICA/COMPONENTI
 BOMBA HIDR. Y COMPONENTES

C11

KX91-3

α2



RC411-016-12

ТЕХНОПАРТ®

+375296497999

+375296400111

texnopart@gmail.com

Pos.	PART No.	QTY/SNo	IC	PART NAME	DESIGNATION	BEZEICHNUNG	DENOMI. PARTE	NOMBRE PIEZA	Remarks
370	RC411-7924-0	1		PISTON	PISTON	KOLBEN	PISTONE	PISTÓN	
380	RP421-7925-0	2		PIN,STRAIGHT	GOUPILLE CYLINDRIQUE	ZYLINDERSTIFT	SPINA DI CENTRAGGIO	PASADOR,RECTO	
390	RC411-7926-0	1		PIN,STRAIGHT	GOUPILLE CYLINDRIQUE	ZYLINDERSTIFT	SPINA DI CENTRAGGIO	PASADOR,RECTO	
400	01311-10825	2		BOLT	VIS	SCHRAUBE	BULLONE	PERNO HEX-RANURA-HD	
410	RP421-7927-0	1		O-RING	JOINT TORIQUE	O-RING	O-RING	JUNTA TÓRICA	
420	RP421-7928-0	1		O-RING	JOINT TORIQUE	O-RING	O-RING	JUNTA TÓRICA	
430	RP421-7929-0	1		O-RING	JOINT TORIQUE	O-RING	O-RING	JUNTA TÓRICA	
440	RP421-7930-0	4		SPRING,PLATE	RONDELLE BELLEVILLE	FEDER-PLATTE	MOLLA,PIASTRA	MUELLE,PLACA	
450	RP421-7931-0	1		SEAT,SPRING	SIEGE DU RESSORT	SITZFEDER	SEDIMOLLA	ASIENTO,MUELLE	
455	RC411-7637-5	1		ASSY PUMP,GEAR	ENS. POMPE ENGREN	GRP.GETRIEBEPUMPE	GR. POMPA,INGRANAGGI	CONJUNTO BOMBA,ENGRANAJE	
460	RC411-7932-3	1		ASSY PUMP,GEAR	ENS. POMPE ENGREN	GRP.GETRIEBEPUMPE	GR. POMPA,INGRANAGGI	CONJUNTO BOMBA,ENGRANAJE	
470	---	-							
480	RC411-7934-0	1		HOUSING	CARTER	GEHÄUSE	CORPO	ALOJAMIENTO	
490	---	-							
500	---	-							
510	RC411-7941-0	1		COUPLING	ACCOUPEMENT	KUPPLUNG	RACCORDO	ENGANCHE	
520	RC411-7942-0	1		BUSH	BAGUE	BUCHSE	BOCCOLA	CASQUILLO	
530	RP421-7943-0	2		O-RING	JOINT TORIQUE	O-RING	O-RING	JUNTA TÓRICA	
540	RC411-7943-0	1		O-RING	JOINT TORIQUE	O-RING	O-RING	JUNTA TÓRICA	
550	RP421-7944-0	2		SQUARE RING	BAGUE CARREE	WINKELRING	ANELLO QUADRO	ANILLO CUADRADO	
560	RP421-7945-0	2		SQUARE RING	BAGUE CARREE	WINKELRING	ANELLO QUADRO	ANILLO CUADRADO	
570	01311-11075	4		BOLT	VIS	SCHRAUBE	BULLONE	PERNO	
580	01311-11025	2		BOLT	VIS	SCHRAUBE	BULLONE	PERNO HEX-RANURA-HD	
590	RC411-7947-0	4		PIN,STRAIGHT	GOUPILLE CYLINDRIQUE	ZYLINDERSTIFT	SPINA DI CENTRAGGIO	PASADOR,RECTO	
600	RC411-7948-0	1		O-RING	JOINT TORIQUE	O-RING	O-RING	JUNTA TÓRICA	
610	RC411-7949-0	2		O-RING	JOINT TORIQUE	O-RING	O-RING	JUNTA TÓRICA	
620	RC411-7950-0	1		O-RING	JOINT TORIQUE	O-RING	O-RING	JUNTA TÓRICA	
630	RC411-7944-0	1		O-RING	JOINT TORIQUE	O-RING	O-RING	JUNTA TÓRICA	
640	RC411-7643-0	1		PLUG	BOUCHON	STOPFEN	TAPPO	TAPÓN	

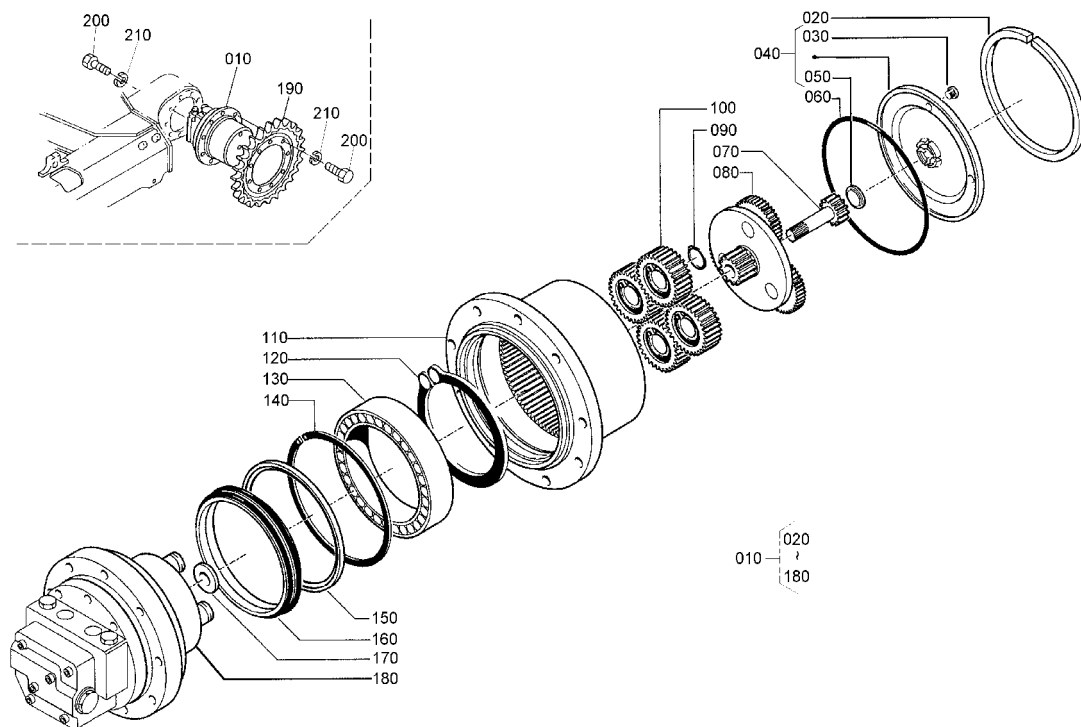
S041

DRIVE MOTER AND COMPONENT PARTS (1)
 MOTEUR DE VOYAGE (PARTIES COMP.) (1)
 FAHRMOTOR UND EINZELTEILE (1)
 MOT. COMANDO/COMPONENTI (1)
 MOTOR ACC. Y COMPONENT. (1)

C12

KX91-3

α2



ТЕХНОПАРТ®

+375296497999

+375296409111

texnopart@gmail.com

Pos.	PART No.	QTY/SNo	IC	PART NAME	DESIGNATION	BEZEICHNUNG	DENOMI. PARTE	NOMBRE PIEZA	Remarks
010	RG511-6180-0	2		ASSY MOTOR,WHEEL	ENS. MOTEUR DE ROUE	GRP.FAHRMOTOR	GR. MOTORE,RUOTA	CONJUNTO MOTOR,RUEDA	
020	RG201-7352-0	2		CIR-CLIP	ANNEAU ELASTIQUE	SPRENGRING	ANELLO ELASTICO	ANILLO DE RETENCION	
030	RG208-7349-0	4		PLUG	BOUCHON	STOPFEN	TAPPON	TAPON	
040	RG208-7353-0	2		COVER SET	KIT COUVERKLE	DECKEL MIT ZUBEHOER	GR. COPERCHI	CUBIERTA JUEGO	
050	RG208-7355-0	2		PAD	DISQUE DE FRICT.	ANLAUFSCHIEBE	TAMPONE	ALMOHADILLA	
060	69745-7354-0	2		O-RING	JOINT TORIQUE	O-RING	O-RING	JUNTA TÓRICA	
070	RG511-6181-0	2		SUN GEAR	ENGREN CENTRAL	SONNENRAD	INGRANAGGIO CENTRALE	ENGRANAJE PLANETARIO	
080	RG511-6182-0	2		1st. RED.ASSEMBLY	ENSEMBLE 1° REDUCT.	KOMPL.MON.1. STUFE	1° GR. RID.	1° RED.ASSEMBL	
090	69745-7358-0	8		CIR-CLIP	ANNEAU ELASTIQUE	SICHERUNGSRING	ANELLO ELASTICO	ANILLO DE RETENCION	
100	69745-7349-0	8		2nd.RED. ASSEMBLY	ENSEMBLE 2° TR.	MONT.2.STUFE	2° GR. RID.	2° CONJ. REDUCTOR	
110	RG201-7348-0	2		GEARBOX HOUSING	CARTER REDUCTEUR	GETRIEBEGEHÄUSE	ALLOGG. SCATOLA INGRANAGGI	ALOJAMIENTO CAJA ENGRANAJE	
120	69745-7347-0	2		CIR-CLIP	ANNEAU ELASTIQUE	SICHERUNGSRING	ANELLO ELASTICO	ANILLO DE RETENCION	
130	69745-7346-0	2		BEARING	ROULEMENT	LAGER	CUSCINETTO	COJINETES	
140	69745-7344-0	2		CIR-CLIP	ANNEAU PLASTIQUE	SICHERUNGSRING	ANELLO ELASTICO	ANILLO DE RETENCION	
150	RG511-6183-0	2		SPACER	ENTRETOISE	DISTANZSCHEIBE	DISTANZIATORE	SEPARADOR	
160	69745-7341-0	2		SEAL	JOINT	DICHTUNG	TENUTA	JUNTA	
170	69745-7342-0	2		CENTERING RING	ANNEAU CENTRAGE	ZENTRIERUNG	ANELLO CENTRAGGIO	ANILLO DE CENTRADO	
180	RG511-6184-0	2		HYDRAULIC MOTOR	MOTEUR IDRAULIQUE	HYDRAULIK-MOTOR	MOTORE IDRAULICO	MOTOR HIDRÁULICO	
190	RC417-1443-0	2		SPROCKET,DRIVE	VITESSES DE BARBOTIN	ZAHNRAD	RUOTA MOTRICE,COMANDO	RUEDA DENTADA,ACCIONAM.	
200	01311-11230E	36		BOLT	VIS	SCHRAUBE	BULLONE	PERNO HEX-RANURA-HD	
210	04512-60120E	36		WASHER,SPRING	RONDELLE GROWER	FEDERRING	RONDELLA,ELASTICA	ARANDELA,MUELLE	

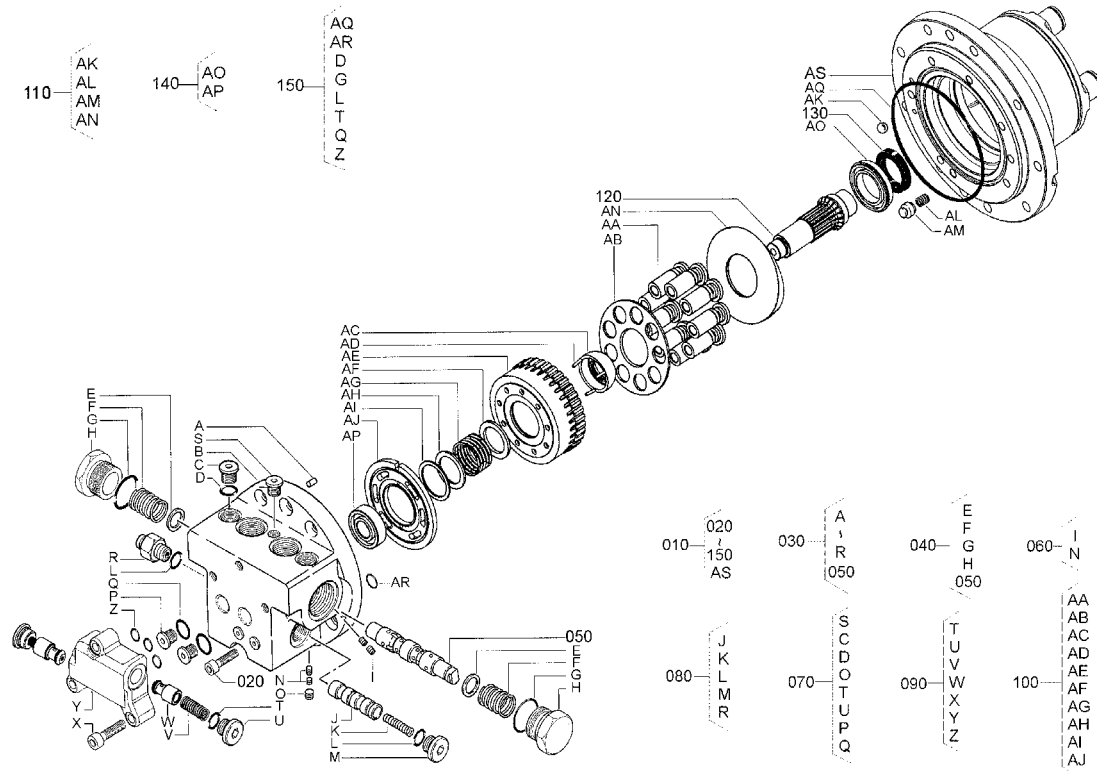
S042

DRIVE MOTER AND COMPONENT PARTS (2)
 MOTEUR DE VOYAGE (PARTIES COMP.) (2)
 FAHRMOTOR UND EINZELTEILE (2)
 MOT. COMANDO/COMPONENTI (2)
 MOTOR ACC. Y COMPONENT. (2)

C13

KX91-3

α2



ТЕХНОПАРТ®

+375296497999

+375296409111

texnopart@gmail.com

Pos.	PART No.	QTY/SNo	IC	PART NAME	DESIGNATION	BEZEICHNUNG	DENOMI. PARTE	NOMBRE PIEZA	Remarks
010	RG511-6184-0	2		HYDRAULIC MOTOR	MOTEUR IDRAULIQUE	HYDRAULIK-MOTOR	MOTORE IDRAULICO	MOTOR HIDRÁULICO	
020	69745-7345-0	12		SCREW	VIS	SCHRAUBE	VITE	TORNILLO	
030	RG511-6185-0	2		BASE PLATE ASSY	KIT CULASSE	KOPL.SET	GR. PASTRA BASE	CONJUNTO DE PLACA DE BASE	
040	RG511-6186-0	2		VALVE ASSY	KIT SOUPAPE	VENTIL SET	GR. VALVOLE	VALVULA, CONJUNTO	
050	RG511-6187-0	2		PLUNGER ASSY	KIT CANETTE	SPULE SET	GR. STANTUFFO	ÉMBOLO CONJUNTO	
060	RG511-6188-0	2		ORIFICE ASSY	KIT ORIFICE	GRP.DROSSEL	GR. FORO CALIBRATO	ORIFICIO CONJUNTO	
070	RG511-6190-0	2		PLUG ASSY	KIT BOUCHONS	STOPFEN SET	GR. CANDELE	TAPÓN CONJUNTO	
080	RG511-6189-0	2		2nd SPEED SHIFTING	KIT CHANGE CYLINDREE	SET 2.GANG	CAMBIO 2.ª VELOCITÀ	2.º CAMBIO DE VELOCIDAD	
090	RG511-6191-0	2		ANTICAVIT.VALVE ASSY	KIT SOUPAPE	VENTIL SET	GR. VALVOLE ANTICAVIT.	CONS. VALV. ANTICAVITACION	
100	RG201-7316-0	2		CYLINDER BLOCK ASSY	KIT BLOC CYLINDRES	ZYLINDER SET.	GR. CILINDRO BLOCCO	CONJ. BLOQUE CILINDROS	
110	RG511-6193-0	2		SWASH PLATE ASSY	KIT PLATE INCLINEE	SET SCHRÄGE PLATTE	GR. PIATTELLO ANGOLABILE	PLACA MOTRIZ CONJUNTO	
120	RG201-7318-0	2		MOTOR SHAFT ASSY	KIT ARBRE MOTEUR	MOTOR WELLE SET	KIT ALBERO MOTORE	MOTOR CONJUNTO EJE	
130	RG201-7319-0	2		MOTOR SEAL RING	JOINT D'ETAINCEITE	DICHTRING	ANELLO TENUTA MOTORE	MOTOR JUNTA ANULAR	
140	RG511-6195-0	2		BEARINGS ASSY	KIT ROULEMENT	LAGER SET	GR. CUSCINETTI	CONJUNTO DE COJINETES	
150	RG201-7321-0	2		SEALS ASSY	KIT JOINTS	DICHTUNGSSATZ	GR. ELEMENTI DI TENUTA	JUNTAS CONJUNTO	

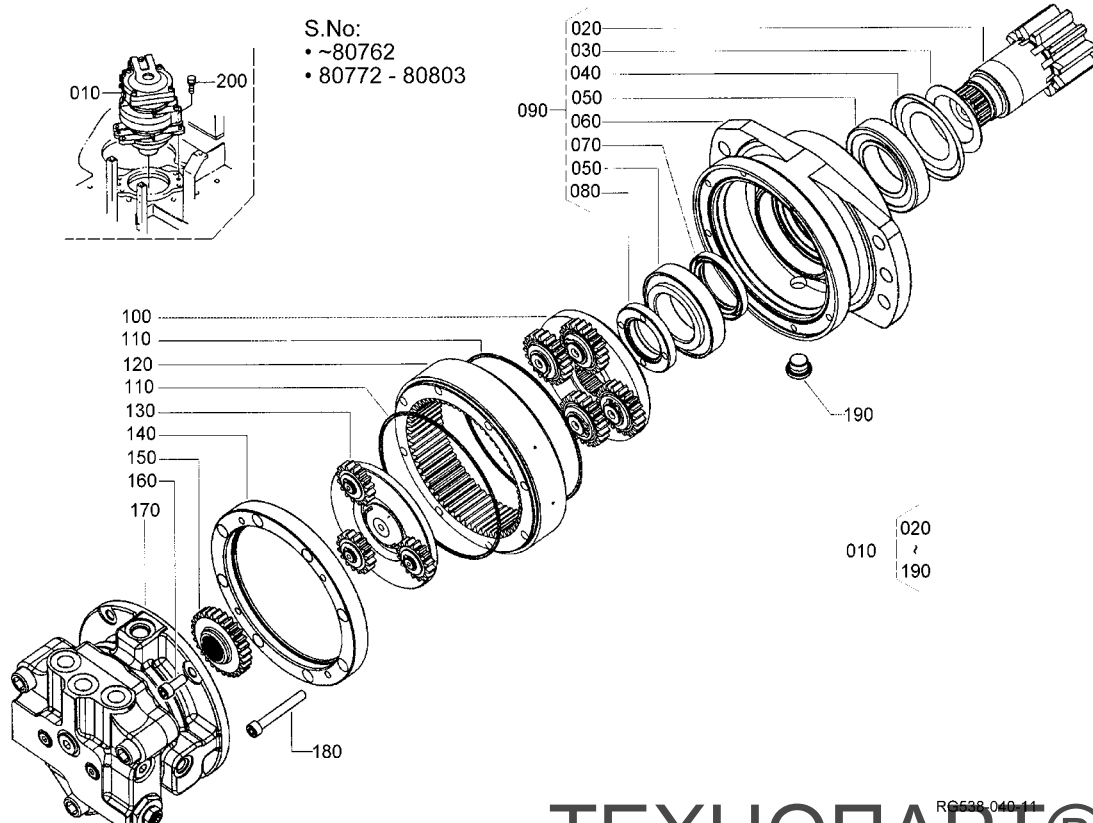
S043-1

SWIVEL MOTOR AND COMPONENT PARTS (1)
 MOTEUR DE BASCULE (PARTIES COMP.) (1)
 DREHMOTOR UND EINZELTEILE (1)
 MOT. ROTAZ./COMPONENTI (1)
 MOTOR DE ROTAC. Y COMP. (1)

C14-1

KX91-3

α2



ТЕХНОПАРТ®

+375296497999

+375296409111

texnopart@gmail.com

Pos.	PART No.	QTY/SNo	IC	PART NAME	DESIGNATION	BEZEICHNUNG	DENOMI. PARTE	NOMBRE PIEZA	Remarks
010	RG511-6170-0	1		ASSY MOTOR,SWIVEL	ENS. MOTEUR DE BASCU.	GRP.DREHESTIFTMOTOR	GR. MOTORE,ROTAZIONE	CONJUNTO MOTOR,ROTACION	
020	RG511-6121-0	1		PINION SHAFT	ARBRE PIGNON	RITZELWELLE	ALBERO PIGNONE	EJE DE PIÑÓN	
030	RG511-6123-0	1		FLANGE	BUTEE	SCHEIBE	FRANGLIA	BRIDA	
040	RG511-6125-0	1		NILOS RING	ANNEAU NILOS	NILOSRING	ANELLO NILOS	NILOS ANILLO	
050	RG511-6127-0	2		BEARING	ROULEMENT	LAGER	CUSCINETTO	COJINETES	
060	RG511-6129-0	1		GEARBOX HOUSING	CARTER REDUCTEUR	GETRIEBEGEHÄUSE	ALLOGG. SCATOLA INGRANAGGI	ALOJAMIENTO CAJA ENGRANAJE	
070	RG511-6131-0	1		SEAL RING	JOINT D'ETAINCHEITE	DICHTRING	PASSACAVO	JUNTA ANILLO	
080	RG511-6133-0	1		NUT	ECROU	MUTTER	DADO	TUERCA	
090	RG511-6136-0	1		OUTPUT ASSEMBLY	ENSEMBLE SORTIE	KOMPL.ASBRIEF	GR. POTENZA	SALIDA CONJUNTO	
100	RG511-6138-0	1		REDUCTION ASSEMBLY	ENSEMBLE REDUCTION	UNTERSETZUNGSTUFE	GR. RIDUZIONE	REDUCCIÓN CONJUNTO	
110	RG511-6139-0	2		O-RING	JOINT TORIQUE	O-RING	O-RING	JUNTA TÓRICA	
120	RG511-6141-0	1		TOOTHED RING	ANNEAU DENTEE	ZAHNKRANZ	ANELLO DENTATO	ANILLO DENTADO	
130	RG511-6143-0	1		REDUCTION ASSEMBLY	ENSEMBLE REDUCTION	UNTERSETZUNGSTUFE	GR. RIDUZIONE	REDUCCIÓN CONJUNTO	
140	RG511-6144-0	1		MOTOR ADAPTOR	BRIDE	MOTOR FLANSCH	ADATTATORE MOTORE	MOTOR ADAPTADOR	
150	RG511-6145-0	1		SUN GEAR	ENGREN CENTRAL	SONNENRAD	INGRANAGGIO CENTRALE	ENGRANAJE PLANETARIO	
160	RG511-6146-0	4		SCREW	VIS	SCHRAUBE	VITE	TORNILLO	
170	RG511-6120-0	1		HYDRAULIC MOTOR	MOTEUR IDRAULIQUE	HYDRAULIK-MOTOR	MOTORE IDRAULICO	MOTOR HIDRÁULICO	
180	RG511-6147-0	8		SCREW	VIS	SCHRAUBE	VITE	TORNILLO	
190	RG208-7349-0	1		PLUG	BOUCHON	STOPFEN	TAPPO	TAPÓN	
200	01138-51440	6		BOLT	VIS	SCHRAUBE	BULLONE	PERNO	

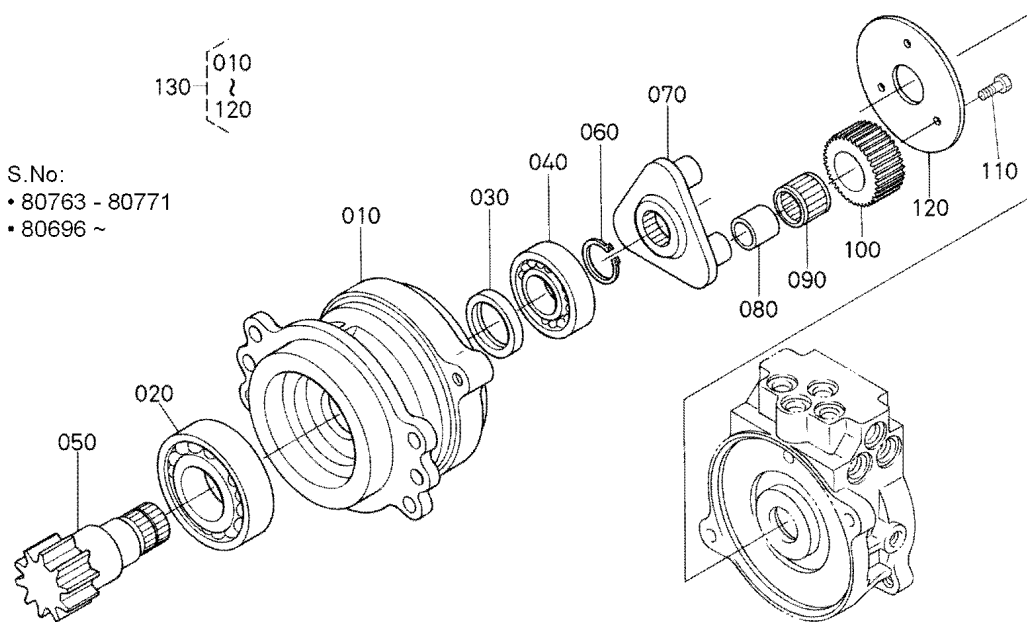
S043-2

SWIVEL MOTOR AND COMPONENT PARTS (1)
 MOTEUR DE BASCULE (PARTIES COMP.) (1)
 DREHMOTOR UND EINZELTEILE (1)
 MOT. ROTAZ./COMPONENTI (1)
 MOTOR DE ROTAC. Y COMP. (1)

C14-2

KX91-3

α2



RG538-041-11

ТЕХНОПАРТ®

+375296497999

+375296409111

texnopart@gmail.com

Pos.	PART No.	QTY/SNo	IC	PART NAME	DESIGNATION	BEZEICHNUNG	DENOMI. PARTE	NOMBRE PIEZA	Remarks
010	RC411-1711-0	1		CASE,GEAR	CORPS	GEHÄUSE	SCATOLA,INGRANAGGI	CAJA,ENGRANAJES	
020	RC601-1712-0	1		BEARING BALL	ROULEMENT A BILLES	KUGELLAGER	CUSCINETTO A SFERE	COJINETES BOLA	
030	RC411-1721-0	1		SEAL,OIL	JOINT	DICHTUNG	TENUTA OLIO	JUNTA AGUJETA	
040	08101-06308	1		BEARING BALL	ROULEMENT A BILLES	KUGELLAGER	CUSCINETTO A SFERE	COJINETES BOLA	
050	RC411-1713-3	1		SHAFT,PINION	ARBRE,PIGNON	RITZELWELLE	ALBERO,PIGNONE	EJE,PIÑÓN	
060	04612-00400	1		CIR CLIP EXTERNAL	CIRCLIP	SPRENGRING AUSSEN	ANELLO ELASTICO ESTERNO	ANILLO DE RETENCIÓN EXTERN	
070	RC411-1714-2	1		HOLDER	PALIER	HALTER	SUPPORTO	SOPORTE	
080	RC411-1717-0	3		COLLAR	COLLIER	HÜLSE	COLLARE	ANILLO	
090	33860-3163-0	3		BEARING NEEDLE	ROULEMENT A AIGUILLE	NADELLAGER	CUSCINETTO AD AGHINE	COJINETES AGUJA	
100	RC411-1719-0	3		GEAR PLANETARY	PLANETAIRE	GETRIEBEUMLAFRAD	EPICLICLOIDE	ENGRANAJE PLANETARIO	
110	RP471-1222-0	3		BOLT	VIS	SCHRAUBE	BULLONE	PERNO	
120	RC411-1720-2	1		PLATE	PLAQUE	PLATTE	PIASTRA	PLACA	
130	RC411-1710-3	1		ASSY GEAR CASE	CARTER COMPT D'HEURE	GRP.GETRIEBEGEHÄUSE	GR. SCATOLA INGRAN.,H/M	CONJ. CAJA ENGRANAJES,H/M	

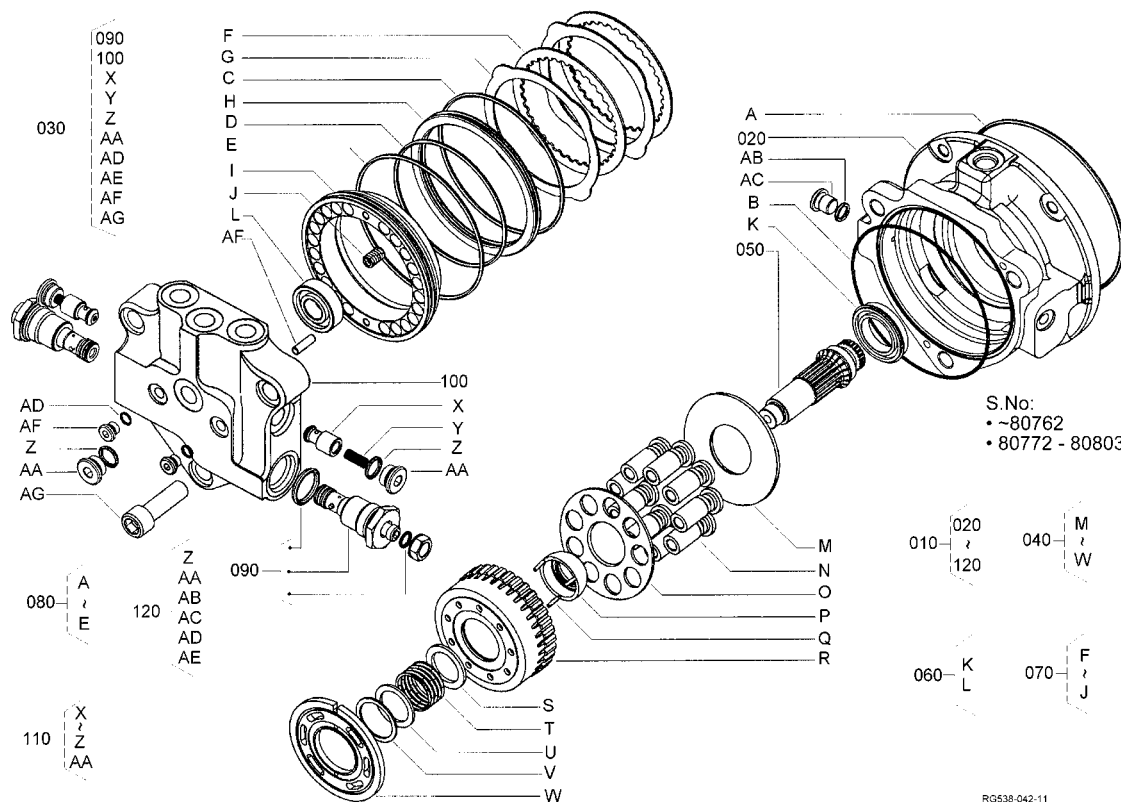
S044-1

SWIVEL MOTOR AND COMPONENT PARTS (2)
MOTEUR DE BASCULE (PARTIES COMP.) (2)
DREHMOTOR UND EINZELTEILE (2)
MOT. ROTAZ./COMPONENTI (2)
MOTOR DE ROTAC. Y COMP. (2)

C15-1

KX91-3

α2



ТЕХНОПАРТ®

+375296497999

+375296409111

texnopart@gmail.com

Pos.	PART No.	QTY/SNo	IC	PART NAME	DESIGNATION	BEZEICHNUNG	DENOMI. PARTE	NOMBRE PIEZA	Remarks
010	RG511-6120-0	1		HYDRAULIC MOTOR	MOTEUR IDRAULIQUE	HYDRAULIK-MOTOR	MOTORE IDRAULICO	MOTOR HIDRÁULICO	
020	RG511-6122-0	1		MOTOR HOUSING KIT	CARTER MOTEUR KIT	MOTORGEHÄUSE SET	KIT CARCASSA MOTORE	MOTOR JUEGO DE ALOJAMIENTO	
030	RG511-6124-0	1		BASE PLATE ASSY	KIT CULASSE	KOPL.SET	GR. PIASTRA BASE	CONJUNTO DE PLACA DE BASE	
040	RG511-6126-0	1		CYLINDER BLOCK ASSY	KIT CYLINDRES	ZYLINDER SET	GR. CILINDRO BLOCCHI	CONJ. BLOQUE CILINDROS	
050	RG511-6128-0	1		MOTOR SHAFT ASSY	KIT ARBRE MOTEUR	MOTOR WELLE SET	GR. ALBERO MOTORE	MOTOR CONJUNTO EJE	
060	RG511-6130-0	1		BEARINGS ASSY	KIT ROULEMENT	LAGER SET	GR. CUSCINETTI	CONJUNTO DE COJINETES	
070	RG511-6132-0	1		BRAKE ASSY	KIT FREIN	BAUGRUPPE BREMSE	GR. FRENO	CONJUNTO DE SOPORTE	
080	RG511-6134-0	1		SEALS ASSY	KIT JOINTS	MOTORDICHTUNGEN	GR. ELEMENTI DI TENUTA	JUNTAS CONJUNTO	
090	RG511-6135-0	1		RELIEF VALVE ASSY	KIT VALVLE	VENTIL SET	GR. VALV. REGOL.PRESS.	VALVULA DE SEGURIDAD CONJ.	
100	RG511-6137-0	1		BASE PLATE	CULASSE	PLATTE	PIASTRA BASE	BASE PLACA	
110	RG511-6140-0	1		ANTICAVIT. VALVE KIT	KIT VALVLE	VENTIL SET	KIT VALVOLA ANTICAVIT.	ANTICAVIT. JUEGO VÁL. ANT.	
120	RG511-6142-0	1		PLUG ASSY	KIT BOUCHONS	STOPFEN SET	GR. CANDELE	TAPÓN CONJUNTO	

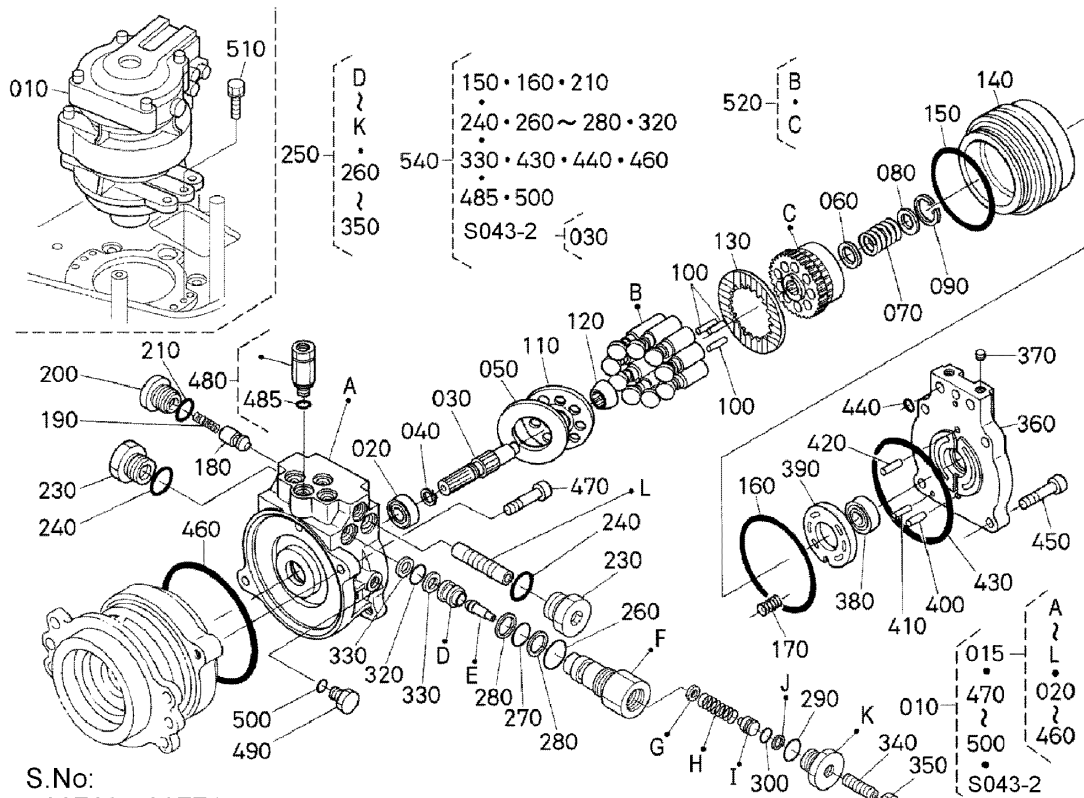
S044-2

SWIVEL MOTOR AND COMPONENT PARTS (2)
 MOTEUR DE BASCULE (PARTIES COMP.) (2)
 DREHMOTOR UND EINZELTEILE (2)
 MOT. ROTAZ./COMPONENTI (2)
 MOTOR DE ROTAC. Y COMP. (2)

C15-2

KX91-3

α2



S.No:
 • 80763 - 80771
 • 80804 ~

ТЕХНОПАРТ®

+375296497999

+375296409111

texnopart@gmail.com

Pos.	PART No.	QTY/SNo	IC	PART NAME	DESIGNATION	BEZEICHNUNG	DENOML. PARTE	NOMBRE PIEZA	Remarks
010	RC467-6170-0	1		ASSY MOTOR,SWIVEL	ENS. MOTEUR DE BASCU.	GRP.DREHMOTOR	GR. MOTORE,ROTAZIONE	CONJUNTO MOTOR,ROTACION	
015	RC411-7310-7	1		ASSY MOTOR	ENS. MOTEUR	MOTOR	GR. MOTORE	CONJUNTO MOTOR	
020	RC441-7333-0	1		BEARING,BALL	BILLE DE ROULEMENT	KUGELLAGER	CUSCINETTO A SFERE	COJINETE DE BOLLAS	
030	RC411-7332-4	1		SHAFT	ABRE	WELLE	ALBERO	EJE	
040	04612-00220	1		CIR CLIP EXTERNAL	CIRCLIP	SPRENGRING AUSSEN	ANELLO ELASTICO ESTERNO	ANILLO DE RETENCION EXTERN	
050	58700-1107-0	1		PLATE,THRUST	PLAQUE	PLATTE	PIASTRA,SPINTA	PLACA,TOPE	
060	RD451-7378-0	1		WASHER,SPRING	RONDELLE GROWER	FEDERRING	RONDELLA,ELASTICA	ARANDELA,MUELLE	
070	RD451-7346-0	1		SPRING	RESSORT	FEDER	MOLLA	MUELLE	
080	RD451-7378-0	1		WASHER,SPRING	RONDELLE GROWER	FEDERRING	RONDELLA,ELASTICA	ARANDELA,MUELLE	
090	04611-00370	1		CIR CLIP INTERNAL	CIRCLIP	SPRENGRING	ANELLO ELASTICO INTERNO	ANILLO DE RETENCION INTERNO	
100	RC441-7371-0	3		PIN	GOUPILLE	STIF	PERNO	PASADOR	
110	RD451-7373-0	1		PLATE,RETAINER	PLAQUE	PLATTE	PIASTRA,FERMO	PLACA,RETÉN	
120	RC411-7342-0	1		HOLDER,RETAINER	PALIER	HALTER	SUPPORTO,FERMO	SOPORTE,RETÉN	
130	RC411-7321-0	1		PLATE, FRICTION	PLAQUE	PLATTE	PIASTRA,FRIZIONE	PLACA,FRICCIÓN	
140	RC411-7322-0	1		PISTON	PISTON	KOLBEN	PISTONE	PISTÓN	
150	04811-51100	1		O-RING	JOINT TORIQUE	O-RING	O-RING	JUNTA TÓRICA	
160	04811-51300	1		O-RING	JOINT TORIQUE	O-RING	O-RING	JUNTA TÓRICA	
170	RC411-7327-0	12		SPRING	RESSORT	FEDER	MOLLA	MUELLE	
180	RC301-7224-4	2		POPPET	CLAPET	VENTILKEGEL	VALVOLA A FUNGO	SETA	
190	RC301-7228-0	2		SPRING	RESSORT	FEDER	MOLLA	MUELLE	
200	RC101-7263-0	2		PLUG	BOUCHON	STOPFEN	TAPPO	TAPÓN	
210	04817-00140	2		O-RING	JOINT TORIQUE	O-RING	O-RING	JUNTA TÓRICA	
230	RC441-7229-0	2		PLUG	BOUCHON	STOPFEN	TAPPO	TAPÓN	
240	04817-00180	2		O-RING	JOINT TORIQUE	O-RING	O-RING	JUNTA TÓRICA	
250	RC661-7230-2	2		ASSY VALVE,RELIEF	ENS. SOUPAPE	GRP.VENTIL	GR. VALV.,LIMITAT. PRESS.	CONJUNTO VÁLVULA,SEGURIDA	
260	04817-00180	1		O-RING	JOINT TORIQUE	O-RING	O-RING	JUNTA TÓRICA	
270	04817-00140	1		O-RING	JOINT TORIQUE	O-RING	O-RING	JUNTA TÓRICA	
280	34076-6625-0	2		RING,BACK UP	JOINT TEFLON	STÜTZRING	ANELLO,APPOGGIO	ANILLO,SOPORTE	
290	04817-00060	1		O-RING	JOINT TORIQUE	O-RING	O-RING	JUNTA TÓRICA	
300	RC101-7284-0	1		RING,BACK UP	JOINT TEFLON	STÜTZRING	ANELLO,APPOGGIO	ANILLO,SOPORTE	
320	04817-00120	1		O-RING	JOINT TORIQUE	O-RING	O-RING	JUNTA TÓRICA	
330	68551-6142-0	2		RING,BACK UP	JOINT TEFLON	STÜTZRING	ANELLO,APPOGGIO	ANILLO,SOPORTE	
340	03650-50816	1		SCREW	VIS	SCHRAUBE	VITE	TORNILLO	
350	02052-50080	1		NUT	ECROU	MUTTER	DADO	TUERCA	
360	RC411-7221-3	1		COVER	COVERCLE	DECKEL	COPERCHIO	CUBIERTA	
370	15521-9603-0	2		PLUG	BOUCHON	STOPFEN	TAPPO	TAPÓN	
380	08101-06203	1		BEARING BALL	ROULEMENT A BILLES	KUGELLAGER	CUSCINETTO A SFERE	COJINETES BOLA	
390	RD451-7375-0	1		PLATE,VALVE	PLAQUE	PLATTE	PIASTRA DISTRIBUTRICE	PLACA,VÁLVULA	
400	05012-00410	1		PIN,STRAIGHT	GOUPILLE CYLINDRIQUE	ZYLINDERSTIFT	SPINA DI CENTRAGGIO	PASADOR,RECTO	
410	05012-00612	2		PIN,STRAIGHT	GOUPILLE CYLINDRIQUE	ZYLINDERSTIFT	SPINA DI CENTRAGGIO	PASADOR,RECTO	

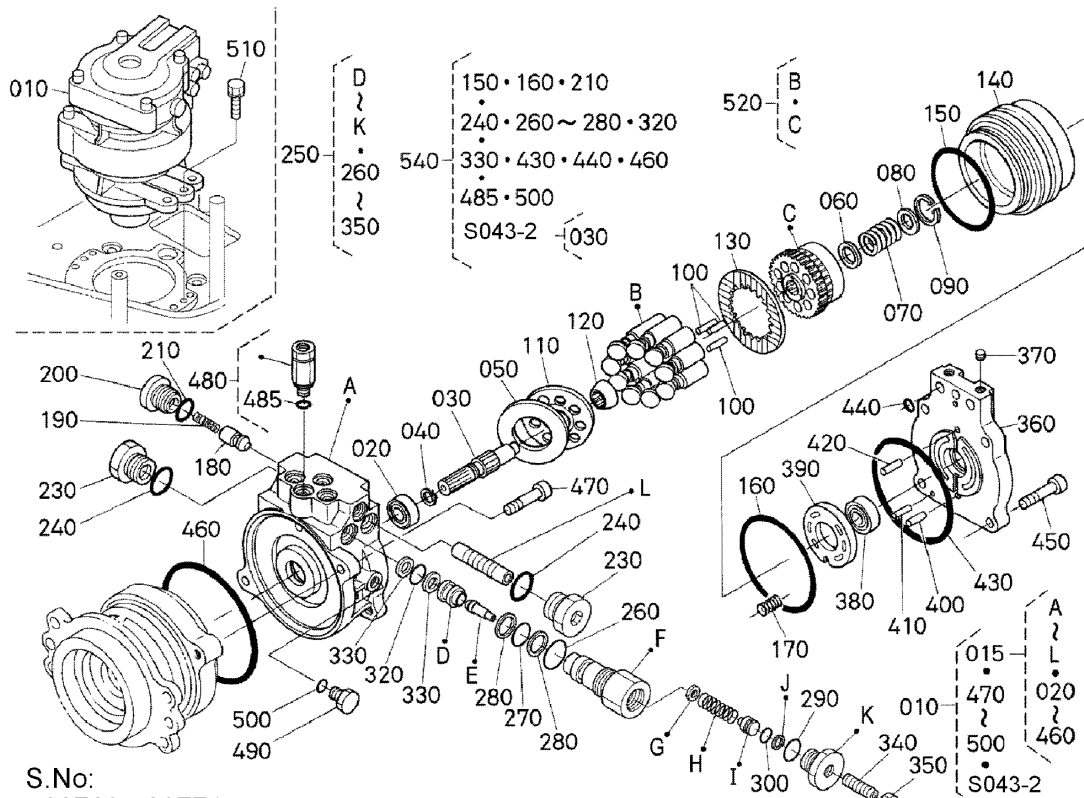
S044-2

SWIVEL MOTOR AND COMPONENT PARTS (2)
 MOTEUR DE BASCULE (PARTIES COMP.) (2)
 DREHMOTOR UND EINZELTEILE (2)
 MOT. ROTAZ./COMPONENTI (2)
 MOTOR DE ROTAC. Y COMP. (2)

C15-2

KX91-3

α2



S.No:
 • 80763 - 80771
 • 80804 ~

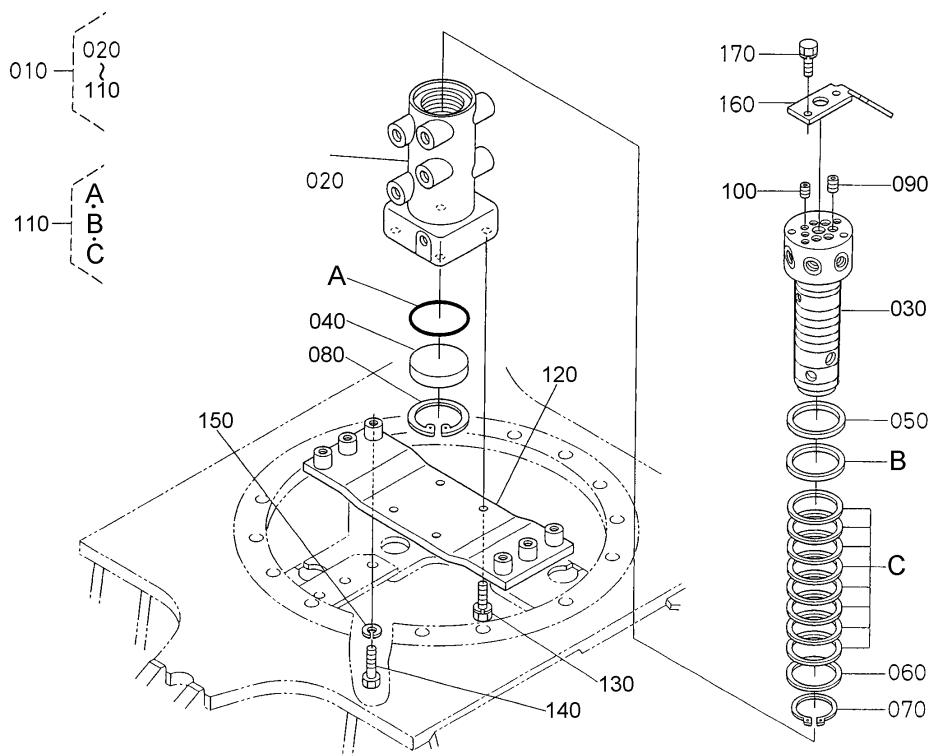
ТЕХНОПАРТ®

+375296497999

+375296409111

texnopart@gmail.com

Pos.	PART No.	QTY/SNo	IC	PART NAME	DESIGNATION	BEZEICHNUNG	DENOMI. PARTE	NOMBRE PIEZA	Remarks
420	05012-00818	2		PIN STRAIGHT	GOUPILLE CYLINDRIQUE	ZYLINDERSTIFT	SPINA DI CENTRAGGIO	PASADOR RECTO	
430	04811-51450	1		O-RING	JOINT TORIQUE	O-RING	O-RING	JUNTA TÓRICA	
440	04817-00220	2		O-RING	JOINT TORIQUE	O-RING	O-RING	JUNTA TÓRICA	
450	RC411-7352-0	5		BOLT HEX-SOC-HD	VIS	BOLZEN	BULLONE TESTA ESAGONALE	PERNO HEX-RANURA-HD	
460	RC411-7351-0	1		O-RING	JOINT TORIQUE	O-RING	O-RING	JUNTA TÓRICA	
470	RC411-7352-0	2		BOLT HEX-SOC-HD	VIS	BOLZEN	BULLONE TESTA ESAGONALE	PERNO HEX-RANURA-HD	
480	RC441-7353-0	1		FILTER	FILTRE	FILTER	FILTRO	FILTRO	
485	04817-00180	1		O-RING	JOINT TORIQUE	O-RING	O-RING	JUNTA TÓRICA	
490	RC411-7266-0	2		PLUG	BOUCHON	STOPFEN	TAPON	TAPON	
500	04817-00110	2		O-RING	JOINT TORIQUE	O-RING	O-RING	JUNTA TÓRICA	
510	01138-51440	6		BOLT	VIS	SCHRAUBE	BULLONE	PERNO	
520	RD451-7356-2	1		ASSY BLOCK CYLINDER	ENS.BLOC DE CYLINDRE	GRP.ZYLINDERBLOCK	GR. BLOCCO CILINDRO	CONJ. BLOQUE CILINDROS	
540	RC411-7355-0	1		KIT SEAL	JEU DE JOINT	DICHTUNGSSATZ	KIT GUARNIZIONE	JUEGO JUNTAS	



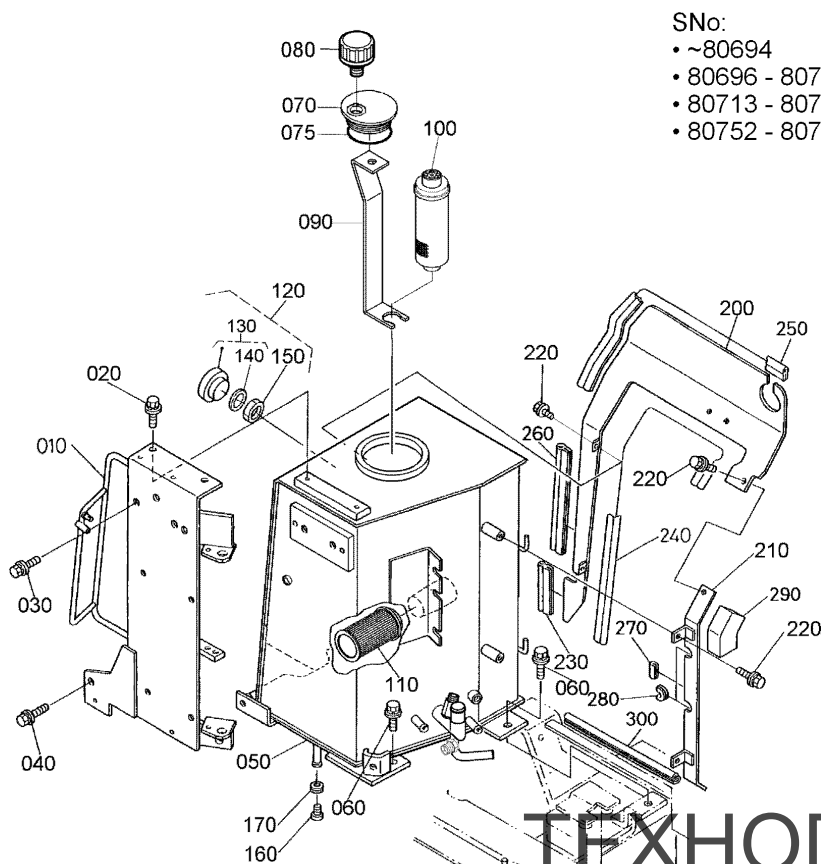
ТЕХНОПАРТ®

+375296497999

+375296409111

texnopart@gmail.com

Pos.	PART No.	QTY/SNo	IC	PART NAME	DESIGNATION	BEZEICHNUNG	DENOMI. PARTE	NOMBRE PIEZA	Remarks
010	RG518-6230-0	1		ASSY JOINT, SWIVEL	ENS.RACCORD DE PIVOT	GRP.DREHDURCHFÜHRUNG	GR. GIUNTO GIREVOLE	CONJUNTO JUNTA, GIRATORIA	
020	RG518-6231-0	1		BODY, SWIVEL JOINT	CORPS A ROTULE	GEHÄUSE	CORPO, RACCORDO GIREVOLE	CARROCERÍA, JUNTA GIRATORIA	
030	RG511-6232-0	1		SHAFT, SWIVEL JOINT	ARBRE A ROTULE	KOLBEN	ALBERO RACCORDO GIREVOLE	EJE, JUNTA GIRATORIA	
040	RG518-6233-0	1		COVER	COUVERCLE	DECKEL	COPERCHIO	CUBIERTA	
050	RG518-6234-0	1		SHIM	CALE	DISTANZSCHEIBE	SPESSORE	CALZA	
060	RG518-6235-0	1		SHIM	CALE	DISTANZSCHEIBE	SPESSORE	CALZA	
070	RG518-6236-0	1		CIR CLIP	CIR CLIP	SICHERUNGSRING	ANELLO ELASTICO	ANILLO DE RETENCIÓN	
080	RG518-6237-0	1		CIR CLIP	CIR CLIP	SICHERUNGSRING	ANELLO ELASTICO	ANILLO DE RETENCIÓN	
090	RG518-6238-0	4		PLUG	BOUCHON	VERSCHLUSSSCHRAUBE	TAPPO	TAPON	
100	RG518-6239-0	3		PLUG	BOUCHON	VERSCHLUSSSCHRAUBE	TAPPO	TAPON	
110	RG518-6240-0	1		KIT SEAL	JEU DE JOINT	DICHTUNGSSATZ	KIT GUARNIZIONE	JUEGO JUNTAS	
120	RG511-6236-0	1		STAY(SWIVEL JOINT)	TENDEUR	STANGE	PUNTELLO(RACCORDO GIREVOL	ANCLAJE(JUNTA GIRATORIA)	
130	01133-61225	4		BOLT	VIS	SCHRAUBE	BULLONE	PERNO	
140	01176-61450	6		BOLT	VIS	SCHRAUBE	BULLONE	PERNO	
150	15451-9407-0	6		WASHER, SPRING	RONDELLE GROWER	FEDERRING	RONDELLA, ELASTICA	ARANDELA, MUELLE	
160	RG511-6235-0	1		STOPPER(SWIVEL JOINT)	POINTEAU D'ARRET	ANSCHLAG	ARRESTO(RACCORDO GIREVOL	TOPE(JUNTA GIRATORIA)	
170	01133-61020	2		BOLT	VIS	SCHRAUBE	BULLONE	PERNO	



SNo:
 • ~80694
 • 80696 - 80707
 • 80713 - 80739
 • 80752 - 80790

RG538-022-07

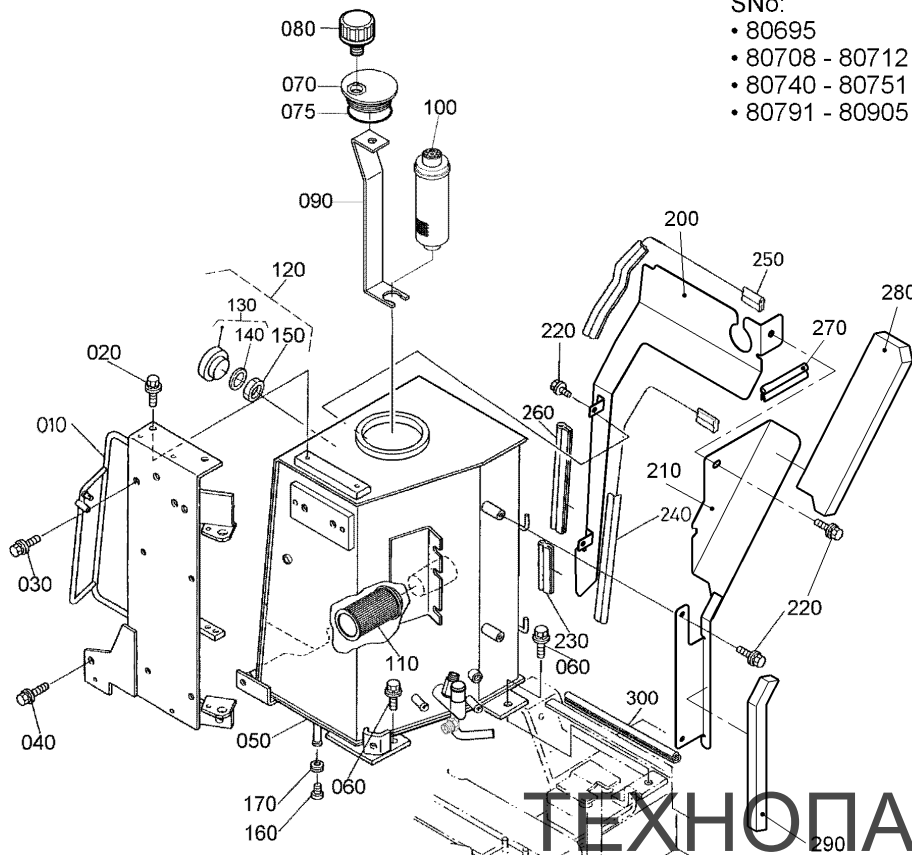
ТЕХНОПАРТ®

+375296497999

+375296409111

texnopart@gmail.com

Pos.	PART No.	QTY/SNo	IC	PART NAME	DESIGNATION	BEZEICHNUNG	DENOML. PARTE	NOMBRE PIEZA	Remarks
010	RG511-6116-3	1		BRACKET(C/V)	PALIER	HALTER	SUPPORTO(C/V)	SOPORTE(V/C)	
020	01135-61020	2		BOLT	VIS	SCHRAUBE	BULLONE	PERNO	
030	01135-61030	3		BOLT	VIS	SCHRAUBE	BULLONE	PERNO	
040	01135-61025	1		BOLT	VIS	SCHRAUBE	BULLONE	PERNO	
050	RG528-6211-0	1		HYDRAULIC TANK	RESERVOIR DE HYD.	HYDRAULIKTANK	SERBATOIO IDRAULICO	TANQUE HIDRÁULICO	
060	01135-61225	4		BOLT	VIS	SCHRAUBE	BULLONE	PERNO	
070	RG208-6213-0	1		PLUG	BOUCHON	STOPFEN	TAPPO	TAPÓN	
075	04811-11300	1		O-RING	JOINT TORIQUE	O-RING	O-RING	JUNTA TORICA	
080	RG518-6215-0	1		BREATHER	RENIFLARD	ENTLÜFTER	SFIANTO	VÁLVULA DE RESPIRACION	
090	RG518-6213-0	1		SUPPORT,FILTER	SUPPORT DE FILTRE	STÜTZE,FILTER	SUPPORTO,FILTRO	SOPORTE,FILTRO	
100	RG238-6219-0	1		FILTER,RETURN	FILTRE DE RETOUR	FILTER	FILTRO,RITORNO	FILTRO,RETORNO	
110	69481-6221-0	1		FILTER SUCTION	FILTRE DE ASPIRATION	FILTER	FILTRO ASPIRAZIONE	FILTRO ASPIRACIÓN	
120	RG518-6220-0	1		GAUGE,OIL LEVEL,ASSY	ENS. JAUGE D'HUILE	GRP.ÖLSCHAUGLAS	INDICAT..LIV. OLIO,GR.	IND..NIVEL ACEITE,CONJ.	
130	RG518-6221-0	1		GAUGE,OIL LEVEL(W. SEAL)	JAUGE D'HUILE	ÖLSCHAUGLAS	INDICATORE DELL'OLIO	INDICADOR DE ACEITE	
140	RG518-6222-0	1		SEAL	JOINT	DICHTUNG	TENUTA	JUNTA	
150	69748-6225-0	1		NUT	ECROU	MUTTER	DADO	TUERCA	
160	69728-6217-0	1		PLUG	BOUCHON	STOPFEN	TAPPO	TAPÓN	
170	69728-6218-0	1		GASKET	JOINT	DICHTUNG	GUARNIZIONE	JUNTA	
180	---	-							
190	---	-							
200	RG538-6216-0	1		PLATE(PARTITION,1)	PLAQUE	PLATTE	PIASTRA(PARATIA,1)	PLACA(SEPARACIÓN,1)	
210	RG518-6217-0	1		PLATE(PARTITION,2)	PLAQUE	PLATTE	PIASTRA(PARATIA,2)	PLACA(SEPARACIÓN,2)	
220	01125-60816	5		BOLT	VIS	SCHRAUBE	BULLONE	PERNO	
230	RG511-6218-0	1		TRIM(90)	EQUILIBRAGE	KANTENSCHUTZ	RIVESTIMENTO(90)	GUARNICIÓN(90)	
230	RG511-4133-0	1	←	TRIM(80)	EQUILIBRAGE	KANTENSCHUTZ	RIVESTIMENTO(80)	GUARNICIÓN(80)	
240	RG511-6221-0	1		TRIM(870)	EQUILIBRAGE	KANTENSCHUTZ	RIVESTIMENTO(870)	GUARNICIÓN(870)	
250	RG511-6222-0	1		TRIM(570)	EQUILIBRAGE	KANTENSCHUTZ	RIVESTIMENTO(570)	GUARNICIÓN(570)	
260	RG511-6220-0	1		TRIM(260)	EQUILIBRAGE	KANTENSCHUTZ	RIVESTIMENTO(260)	GUARNICIÓN(260)	
260	RG138-4395-0	1	←	TRIM	EQUILIBRAGE	KANTENSCHUTZ	RIVESTIMENTO	GUARNICIÓN	
270	RG518-6223-0	1		TRIM(185)	EQUILIBRAGE	KANTENSCHUTZ	RIVESTIMENTO(185)	GUARNICIÓN(185)	
270	RG516-5319-0	1	←	TRIM(2-175)	EQUILIBRAGE	KANTENSCHUTZ	RIVESTIMENTO(2-175)	GUARNICIÓN(2-175)	
280	RC411-6225-0	2		TRIM	EQUILIBRAGE	KANTENSCHUTZ	RIVESTIMENTO	GUARNICIÓN	
290	RC411-4898-0	1		SEAL	JOINT	DICHTUNG	TENUTA	JUNTA	
300	RG511-6224-0	1		TRIM(255)	EQUILIBRAGE	KANTENSCHUTZ	RIVESTIMENTO(255)	GUARNICIÓN(255)	



SNo:
 • 80695
 • 80708 - 80712
 • 80740 - 80751
 • 80791 - 80905

RG538-022-13

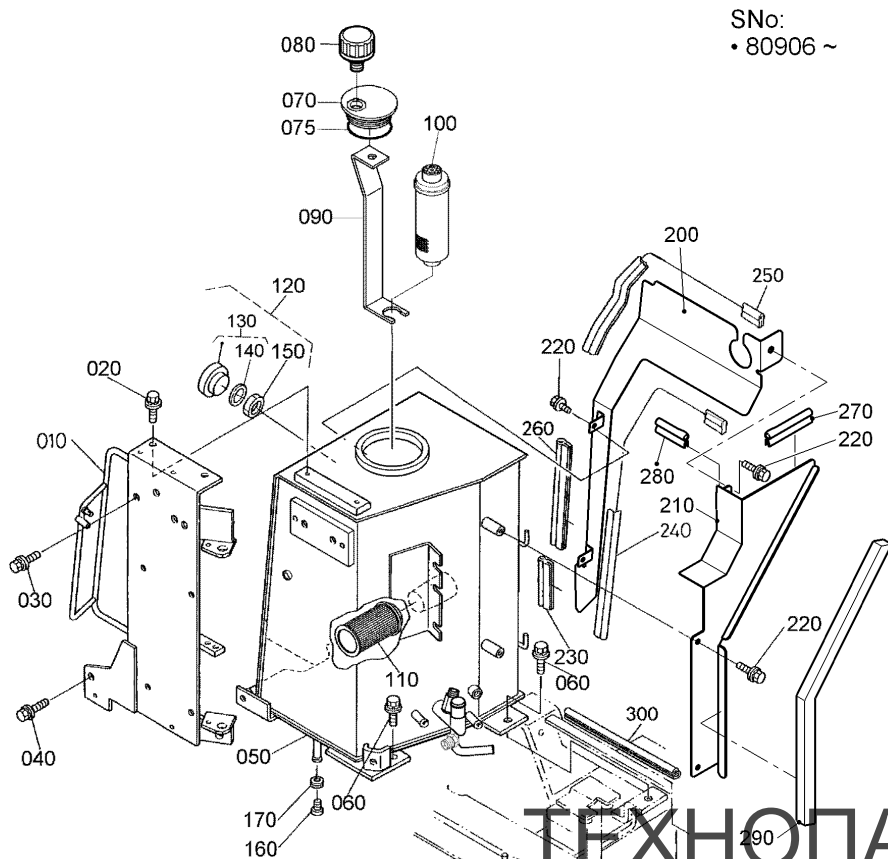
ТЕХНОПАРТ®

+375296497999

+375296409111

texnopart@gmail.com

Pos.	PART No.	QTY/SNo	IC	PART NAME	DESIGNATION	BEZEICHNUNG	DENOMI. PARTE	NOMBRE PIEZA	Remarks
010	RG511-6116-3	1		BRACKET(C/V)	PALIER	HALTER	SUPPORTO(C/V)	SOPORTE(V/C)	
020	01135-61020	2		BOLT	VIS	SCHRAUBE	BULLONE	PERNO	
030	01135-61030	3		BOLT	VIS	SCHRAUBE	BULLONE	PERNO	
040	01135-61025	1		BOLT	VIS	SCHRAUBE	BULLONE	PERNO	
050	RG528-6211-0	1		HYDRAULIC TANK	RESERVOIR DE HYD.	HYDRAULIKTANK	SERBATOIO IDRAULICO	TANQUE HIDRÁULICO	
060	01135-61225	4		BOLT	VIS	SCHRAUBE	BULLONE	PERNO	
070	RG208-6213-0	1		PLUG	BOUCHON	STOPFEN	TAPPO	TAPÓN	
075	04811-11300	1		O-RING	JOINT TORIQUE	O-RING	O-RING	JUNTA TORICA	
080	RG518-6215-0	1		BREATHER	RENIFLARD	ENTLÜFTER	SFIATO	VÁLVULA DE RESPIRACION	
090	RG518-6213-0	1		SUPPORT,FILTER	SUPPORT DE FILTRE	STÜTZE,FILTER	SUPPORTO,FILTRO	SOPORTE,FILTRO	
100	RG238-6219-0	1		FILTER,RETURN	FILTRE DE RETOUR	FILTER	FILTRO,RITORNO	FILTRO,RETORNO	
110	69481-6221-0	1		FILTER SUCTION	FILTER DE ASPIRATION	FILTER	FILTRO ASPIRAZIONE	FILTRO ASPIRACIÓN	
120	RG518-6220-0	1		GAUGE,OIL LEVEL,ASSY	ENS. JAUGE D'HUILE	GRP.ÖLSCHAUGLAS	INDICAT..LIV. OLIO,GR.	IND..NIVEL ACEITE,CONJ.	
130	RG518-6221-0	1		GAUGE,OIL LEVEL(W. SEAL)	JAUGE D'HUILE	ÖLSCHAUGLAS	INDICATORE DELL'OLIO	INDICADOR DE ACEITE	
140	RG518-6222-0	1		SEAL	JOINT	DICHTUNG	TENUTA	JUNTA	
150	69748-6225-0	1		NUT	ECROU	MUTTER	DADO	TUERCA	
160	69728-6217-0	1		PLUG	BOUCHON	STOPFEN	TAPPO	TAPÓN	
170	69728-6218-0	1		GASKET	JOINT	DICHTUNG	GUARNIZIONE	JUNTA	
180	---	-							
190	---	-							
200	RG538-6218-0	1		PLATE(PARTITION,1)	PLAQUE	PLATTE	PIASTRA(PARATIA,1)	PLACA(SEPARACIÓN,1)	
210	RG538-6219-0	1		PLATE(PARTITION,2)	PLAQUE	PLATTE	PIASTRA(PARATIA,2)	PLACA(SEPARACIÓN,2)	
220	01125-60816	5		BOLT	VIS	SCHRAUBE	BULLONE	PERNO	
230	RG511-4133-0	1		TRIM(80)	EQUILIBRAGE	KANTENSCHUTZ	RIVESTIMENTO(80)	GUARNICIÓN(80)	
240	RG538-6221-0	1		TRIM	EQUILIBRAGE	KANTENSCHUTZ	RIVESTIMENTO	GUARNICIÓN	
250	RG538-6222-0	1		TRIM	EQUILIBRAGE	KANTENSCHUTZ	RIVESTIMENTO	GUARNICIÓN	
260	RG138-4395-0	1		TRIM	EQUILIBRAGE	KANTENSCHUTZ	RIVESTIMENTO	GUARNICIÓN	
270	RG511-4127-0	1		TRIM(135)	EQUILIBRAGE	KANTENSCHUTZ	RIVESTIMENTO(135)	GUARNICIÓN(135)	
280	RC467-6226-0	1		SEAL,RUBBER	JOINT CAOUTCHOUC	DICHTUNG	TENUTA,GOMMA	JUNTA,CAUCHO	
290	RC467-6227-0	1		SEAL,RUBBER	JOINT CAOUTCHOUC	DICHTUNG	TENUTA,GOMMA	JUNTA,CAUCHO	
300	RG511-6224-0	1		TRIM(255)	EQUILIBRAGE	KANTENSCHUTZ	RIVESTIMENTO(255)	GUARNICIÓN(255)	



SNo:
 • 80906 ~

RG538-056-10

ТЕХНОПАРТ®

+375296497999

+375296409111

texnopart@gmail.com

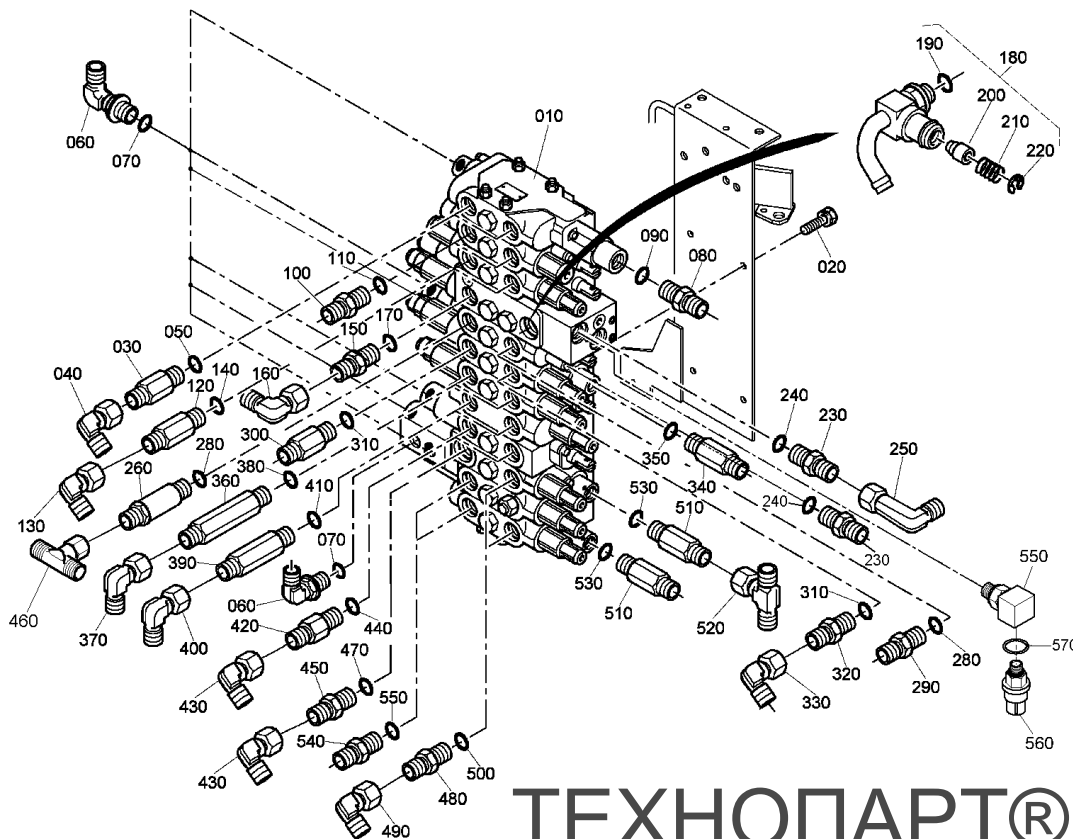
Pos.	PART No.	QTY/SNo	IC	PART NAME	DESIGNATION	BEZEICHNUNG	DENOMI. PARTE	NOMBRE PIEZA	Remarks
010	RG511-6116-3	1		BRACKET(C/V)	PALIER	HALTER	SUPPORTO(C/V)	SOPORTE(V/C)	
020	01135-61020	2		BOLT	VIS	SCHRAUBE	BULLONE	PERNO	
030	01135-61030	3		BOLT	VIS	SCHRAUBE	BULLONE	PERNO	
040	01135-61025	1		BOLT	VIS	SCHRAUBE	BULLONE	PERNO	
050	RG528-6211-0	1		HYDRAULIC TANK	RESERVOIR DE HYD.	HYDRAULIKTANK	SERBATOIO IDRAULICO	TANQUE HIDRÁULICO	
060	01135-61225	4		BOLT	VIS	SCHRAUBE	BULLONE	PERNO	
070	RG208-6213-0	1		PLUG	BOUCHON	STOPFEN	TAPPO	TAPÓN	
075	04811-11300	1		O-RING	JOINT TORIQUE	O-RING	O-RING	JUNTA TORICA	
080	RG518-6215-0	1		BREATHER	RENIFLARD	ENTLÜFTER	SFIATO	VÁLVULA DE RESPIRACION	
090	RG518-6213-0	1		SUPPORT,FILTER	SUPPORT DE FILTRE	STÜTZE,FILTER	SUPPORTO,FILTRO	SOPORTE,FILTRO	
100	RG238-6219-0	1		FILTER,RETURN	FILTRE DE RETOUR	FILTER	FILTRO,RITORNO	FILTRO,RETORNO	
110	69481-6221-0	1		FILTER SUCTION	FILTER DE ASPIRATION	FILTER	FILTRO ASPIRAZIONE	FILTRO ASPIRACIÓN	
120	RG518-6220-0	1		GAUGE,OIL LEVEL,ASSY	ENS. JAUGE D'HUILE	GRP.ÖLSCHAUGLAS	INDICAT..LIV. OLIO,GR.	IND..NIVEL ACEITE,CONJ.	
130	RG518-6221-0	1		GAUGE,OIL LEVEL(W. SEAL)	JAUGE D'HUILE	ÖLSCHAUGLAS	INDICATORE DELL'OLIO	INDICADOR DE ACEITE	
140	RG518-6222-0	1		SEAL	JOINT	DICHTUNG	TENUTA	JUNTA	
150	69748-6225-0	1		NUT	ECROU	MUTTER	DADO	TUERCA	
160	69728-6217-0	1		PLUG	BOUCHON	STOPFEN	TAPPO	TAPÓN	
170	69728-6218-0	1		GASKET	JOINT	DICHTUNG	GUARNIZIONE	JUNTA	
180	---	-							
190	---	-							
200	RG538-6218-0	1		PLATE(PARTITION,1)	PLAQUE	PLATTE	PIASTRA(PARATIA,1)	PLACA(SEPARACIÓN,1)	
210	RG539-9634-0	1		PLATE(PARTITION,2)	PLAQUE	PLATTE	PIASTRA(PARATIA,2)	PLACA(SEPARACIÓN,2)	
220	01125-60816	5		BOLT	VIS	SCHRAUBE	BULLONE	PERNO	
230	RG511-4133-0	1		TRIM(80)	EQUILIBRAGE	KANTENSCHUTZ	RIVESTIMENTO(80)	GUARNICIÓN(80)	
240	RG538-6221-0	1		TRIM	EQUILIBRAGE	KANTENSCHUTZ	RIVESTIMENTO	GUARNICIÓN	
250	RG538-6222-0	1		TRIM	EQUILIBRAGE	KANTENSCHUTZ	RIVESTIMENTO	GUARNICIÓN	
260	RG138-4395-0	1		TRIM	EQUILIBRAGE	KANTENSCHUTZ	RIVESTIMENTO	GUARNICIÓN	
270	RG511-4127-0	1		TRIM(135)	EQUILIBRAGE	KANTENSCHUTZ	RIVESTIMENTO(135)	GUARNICIÓN(135)	
280	RG539-9636-0	1		TRIM(60)	EQUILIBRAGE	KANTENSCHUTZ	RIVESTIMENTO	GUARNICIÓN	
290	RG539-9635-0	1		SEAL,RUBBER	JOINT CAOUTCHOUC	DICHTUNG	TENUTA,GOMMA	JUNTA,CAUCHO	
300	RG511-6224-0	1		TRIM(255)	EQUILIBRAGE	KANTENSCHUTZ	RIVESTIMENTO(255)	GUARNICIÓN(255)	

S047
CONTROL VALVE
SOUPAPE DE CONTROLE
KONTROLLVENTIL
DISTRIBUTORE PRINCIPALE
VÁLVULA DE CONTROL

C18

KX91-3

α2



ТЕХНОПАРТ®

+375296497999

+375296409111

texnopart@gmail.com

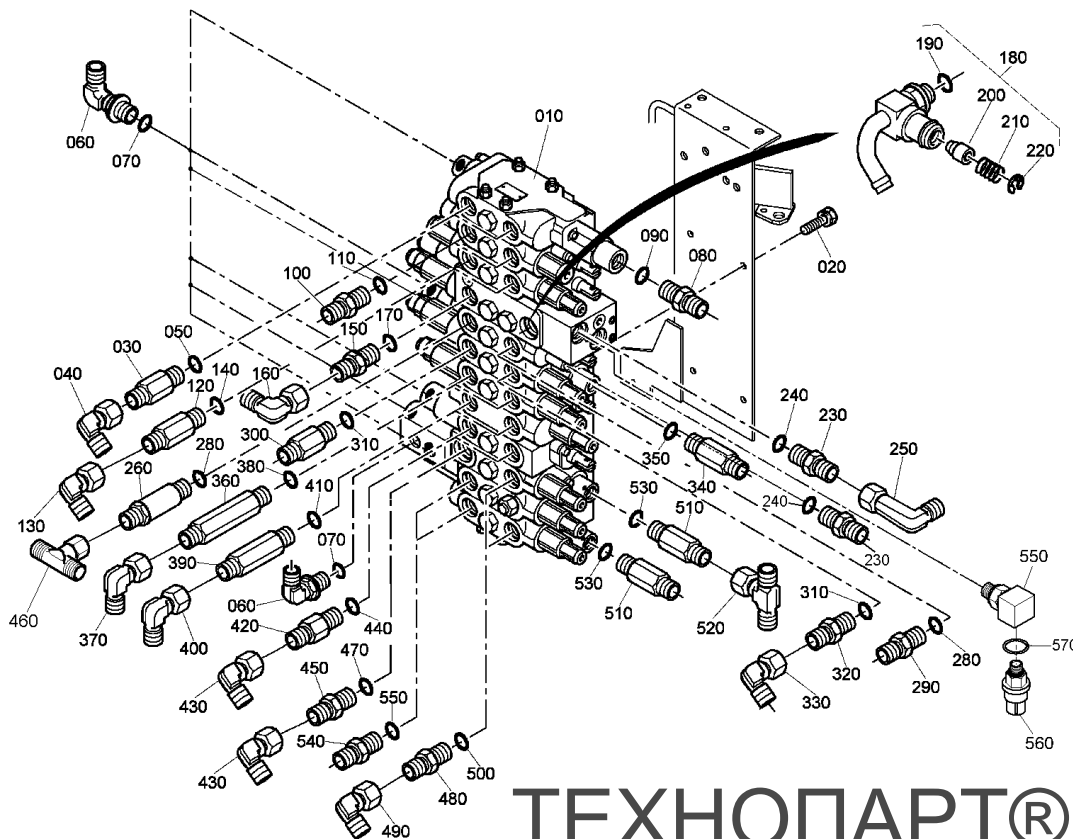
Pos.	PART No.	QTY/SNo	IC	PART NAME	DESIGNATION	BEZEICHNUNG	DENOMI. PARTE	NOMBRE PIEZA	Remarks
010	RG528-6113-0	1		ASSY VALVE,CONTROL	ENS. DISTRIBUTEUR	GRP.REGELUNGSVENTIL	GR. DISTRIBUTORE,PRINC.	CONJUNTO VÁLVULA,CONTROL	ARM-TE
010	RG528-6114-0	1		ASSY VALVE,CONTROL TE	ENS. DISTRIBUTEUR TE	GRP.REGELUNGSVENTIL TE	GR. DISTRIBUT.,PRINC. TE	CONJ. VÁLV.,CONTROL TE	STD/LONG
020	01123-61020	4		BOLT	VIS	SCHRAUBE	BULLON	PERNO	
030	RG518-8601-0	2		ADAPTER	RACCORD	ADAPTER	ADATTATORE	ADAPTADOR	
040	RG208-8602-0	2		ADAPTER	RACCORD	ADAPTER	ADATTATORE	ADAPTADOR	
050	RG208-8651-0	2		O-RING	JOINT TORIQUE	O-RING	O-RING	JUNTA TÓRICA	
060	69721-9646-0	6		JOINT,PIPE	JOINT,TUYAU	ADAPTER	RACCORDO,TUBO	JUNTA TUBERÍA	
070	04810-00110E	6		O-RING	JOINT TORIQUE	O-RING	O-RING	JUNTA TÓRICA	
080	RG208-8616-0	1		ADAPTER	RACCORD	ADAPTER	ADATTATORE	ADAPTADOR	
090	04810-00110E	1		O-RING	JOINT TORIQUE	O-RING	O-RING	JUNTA TÓRICA	
100	RG208-8619-0	2		ADAPTER	RACCORD	ADAPTER	ADATTATORE	ADAPTADOR	
110	04810-00140E	2		O-RING	JOINT TORIQUE	O-RING	O-RING	JUNTA TÓRICA	
120	RG518-8603-0	2		ADAPTER	RACCORD	ADAPTER	ADATTATORE	ADAPTADOR	
130	RG208-8602-0	2		ADAPTER	RACCORD	ADAPTER	ADATTATORE	ADAPTADOR	
140	04810-00140E	2		O-RING	JOINT TORIQUE	O-RING	O-RING	JUNTA TÓRICA	
150	RG238-6393-0	1		ADAPTER	RACCORD	ADAPTER	ADATTATORE	ADAPTADOR	
160	RG208-8617-0	1		ADAPTER	RACCORD	ADAPTER	ADATTATORE	ADAPTADOR	
170	04810-00140E	1		O-RING	JOINT TORIQUE	O-RING	O-RING	JUNTA TÓRICA	
180	RC447-6390-0	1		ASSY VALVE,CHECK	ENS.SOUPAPE DE RETE.	GRP.REGELVENTIL	GR. VALVOLA,UNIDIREZ.	CONJ. VÁLVULA,RETENCIÓN	
190	04810-00180E	1		O-RING	JOINT TORIQUE	O-RING	O-RING	JUNTA TÓRICA	
200	RC101-6339-0	1		POPPET	CLAPET	VENTILKEGEL	VALVOLA A FUNGO	SETA	
210	RC101-6371-0	1		SPRING	RESSORT	FEDER	MOLLA	MUELLE	
220	04611-00200	1		CIR CLIP INTERNAL	CIR CLIP	SPRENGRING,INNEN	ANELLO ELASTICO,INTERNO	ANILLO RETENCIÓN,INTERNO	
230	RG208-8616-0	2		ADAPTER	RACCORD	ADAPTER	ADATTATORE	ADAPTADOR	
240	04810-00110E	2		O-RING	JOINT TORIQUE	O-RING	O-RING	JUNTA TÓRICA	
250	RG208-6316-0	1		ELBOW	COUDE	KNIESTÜCK	GOMITO	CODO	
260	RG518-8604-0	1		ADAPTER	RACCORD	ADAPTER	ADATTATORE	ADAPTADOR	
270	RG208-8617-0	1		ADAPTER	RACCORD	ADAPTER	ADATTATORE	ADAPTADOR	
280	04810-00140E	2		O-RING	JOINT TORIQUE	O-RING	O-RING	JUNTA TÓRICA	
290	RG238-6393-0	1		ADAPTER	RACCORD	ADAPTER	ADATTATORE	ADAPTADOR	
300	RG518-8601-0	1		ADAPTER	RACCORD	ADAPTER	ADATTATORE	ADAPTADOR	
310	04810-00140E	2		O-RING	JOINT TORIQUE	O-RING	O-RING	JUNTA TÓRICA	
320	69441-6838-0	1		ADAPTER	RACCORD	ADAPTER	ADATTATORE	ADAPTADOR	
330	RG208-8602-0	1		ADAPTER	RACCORD	ADAPTER	ADATTATORE	ADAPTADOR	
340	RG516-6177-0	1		ADAPTER	RACCORD	ADAPTER	ADATTATORE	ADAPTADOR	
350	04810-00110E	1		O-RING	JOINT TORIQUE	O-RING	O-RING	JUNTA TÓRICA	
360	RG518-8605-0	2		ADAPTER	RACCORD	ADAPTER	ADATTATORE	ADAPTADOR	
370	RG208-8617-0	2		ADAPTER	RACCORD	ADAPTER	ADATTATORE	ADAPTADOR	
380	RG518-8612-0	2		O-RING	JOINT TORIQUE	O-RING	O-RING	JUNTA TÓRICA	
390	RG518-8606-0	2		ADAPTER	RACCORD	ADAPTER	ADATTATORE	ADAPTADOR	

S047
CONTROL VALVE
SOUPAPE DE CONTROL
KONTROLLVENTIL
DISTRIBUTORE PRINCIPALE
VÁLVULA DE CONTROL

C18

KX91-3

α2



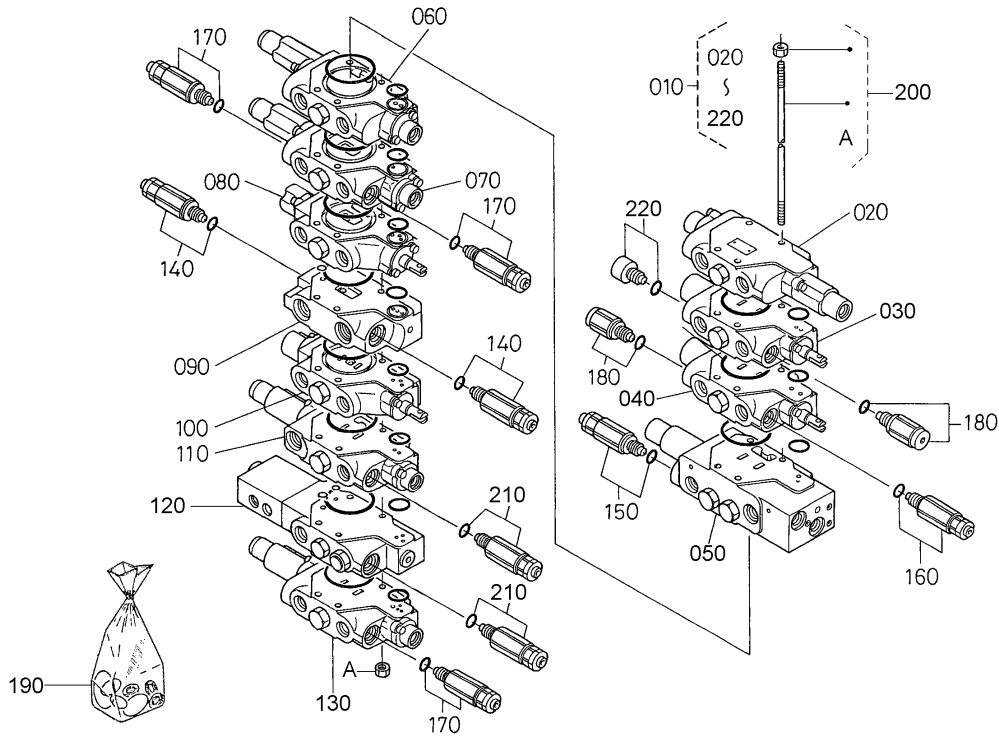
ТЕХНОПАРТ®

+375296497999

+375296409111

texnopart@gmail.com

Pos.	PART No.	QTY/SNo	IC	PART NAME	DESIGNATION	BEZEICHNUNG	DENOMI PARTE	NOMBRE PIEZA	Remarks
400	RG208-8617-0	2		ADAPTER	RACCORD	ADAPTER	ADATTATORE	ADAPTADOR	
410	04810-00180E	2		O-RING	JOINT TORIQUE	O-RING	O-RING	JUNTA TÓRICA	
420	RG518-8607-0	2		ADAPTER	RACCORD	ADAPTER	ADATTATORE	ADAPTADOR	
430	RG208-8617-0	2		ADAPTER	RACCORD	ADAPTER	ADATTATORE	ADAPTADOR	
440	RG518-8612-0	2		O-RING	JOINT TORIQUE	O-RING	O-RING	JUNTA TÓRICA	
450	RG208-8618-0	1		ADAPTER	RACCORD	ADAPTER	ADATTATORE	ADAPTADOR	
460	RG208-8679-0	1		T-JOINT	RACCORD	T-ADAPTER	RACCORD A TEE	JUNTA EN T	
470	04810-00180E	1		O-RING	JOINT TORIQUE	O-RING	O-RING	JUNTA TÓRICA	
480	69441-6838-0	2		ADAPTER	RACCORD	ADAPTER	ADATTATORE	ADAPTADOR	
490	RG208-8602-0	2		ADAPTER	RACCORD	ADAPTER	ADATTATORE	ADAPTADOR	
500	04810-00110E	2		O-RING	JOINT TORIQUE	O-RING	O-RING	JUNTA TÓRICA	
510	RG516-6177-0	2		ADAPTER	RACCORD	ADAPTER	ADATTATORE	ADAPTADOR	
520	RG208-8677-0	2		T-JOINT	RACCORD	T-ADAPTER	RACCORD A TEE	JUNTA EN T	
530	04810-00110E	2		O-RING	JOINT TORIQUE	O-RING	O-RING	JUNTA TÓRICA	
540	69441-6838-0	2		ADAPTER	RACCORD	ADAPTER	ADATTATORE	ADAPTADOR	
550	RG511-6387-0	1		ADAPTER	RACCORD	ADAPTER	ADATTATORE	ADAPTADOR	
560	RC411-5368-0	1		SENSOR	SENSOR	SENSOR	SENSORE	INDICADOR	
570	04810-00080	1		O-RING	JOINT TORIQUE	O-RING	O-RING	JUNTA TÓRICA	



ТЕХНОПАРТ®

+375296497999

+375296409111

texnopart@gmail.com

Pos.	PART No.	QTY/SNo	IC	PART NAME	DESIGNATION	BEZEICHNUNG	DENOMI. PARTE	NOMBRE PIEZA	Remarks
010	RG528-6114-0	1		ASSY VALVE,CONTROL TE	ENS. DISTRIBUTEUR TE	GRP.REGELUNGSVENTIL TE	GR. DISTRIBUT.,PRINC. TE	CONJ. VÁLV.,CONTROL TE	ARM-TE
010	RG528-6113-0	1		ASSY VALVE,CONTROL	ENS. DISTRIBUTEUR	GRP.REGELUNGSVENTIL	GR. DISTRIBUTORE,PRINC.	CONJUNTO VÁLVULA,CONTROL	STD/LONG-ARM
020	RG518-7020-0	1		ASSY VALVE,SWIVEL	ENS. SOUPE	GRP.VENTIL	GR. VALVOLA,ROTAZIONE	CONJUNTO VÁLVULA,GRU	
030	RG518-7021-0	1		ASSY VALVE,SWING	ENS. SOUPE	GRP.VENTIL	GR. VALVOLA,BRANDeggio	CONJ. VÁLVULA,OSCIL.	
040	RG518-7022-0	1		ASSY VALVE,BLADE	ENS. SOUPE	GRP.VENTIL	GR. VALVOLA,LAMA	CONJUNTO VÁLVULA,HOJA	
050	RG518-7023-0	1		ASSY VALVE,STRAIGHT TRA	ENS. SOUPE	GRP.VENTIL	GR. VALV.,TRAINO RETTILIN.	CONJ. VÁLVULA,TRASL. RECTA	
060	RG528-7051-0	1		ASSY VALVE,SERVICE	ENS. SOUPE	GRP.VENTIL	GR. VALVOLA,SERVIZIO	CONJ. VÁLVULA,MANT.	ARM-TE
060	RG528-7024-0	1		ASSY VALVE,SERVICE	ENS. SOUPE	GRP.VENTIL	GR. VALVOLA,SERVIZIO	CONJ. VÁLVULA,MANT.	STD/LONG-ARM
070	RG518-7025-0	1		ASSY VALVE,ARM	ENS. SOUPE	GRP.VENTIL	GR. VALVOLA,AVAMBRACCIO	CONJUNTO VÁLVULA,BRAZO	
080	RG518-7026-0	1		ASSY VALVE,DRIVE LH	ENS. SOUPE	GRP.VENTIL	GR. VALVOLA,COMANDO SN	CONJ. VÁLV.,ACC. LADO IZDO	
090	RG518-7027-0	1		ASSY VALVE,SPACER	ENS. SOUPE	GRP.VENTIL	GR. VALV.,DISTANZIATORE	CONJUNTO VÁLVULA,SEPARADO	
100	RG518-7028-0	1		ASSY VALVE,DRIVE RH	ENS. SOUPE	GRP.VENTIL	GR. VALVOLA,COMANDO DS	CONJ. VÁLV.,ACC. LADO DCHO	
110	RG518-7029-0	1		ASSY VALVE,BOOM	ENS. SOUPE	GRP.VENTIL	GR. VALV.,BRAC. SOLLEV.	CONJ. VÁLV.,BRAZO PRINC.	
120	RG518-7030-0	1		ASSY VALVE,BOOM LHV	ENS. SOUPE	GRP.VENTIL	GR. VALV.,BRAC. SOLLEV.LHV	CONJ. VÁLV.,VSC BR. PRINC.	
130	RG518-7031-0	1		ASSY VALVE,BUCKET	ENS. SOUPE	GRP.VENTIL	GR. VALVOLA,BENNA	CONJUNTO VÁLVULA,CAZO	
140	RG518-7057-0	2		ASSY VALVE,RELIEF	ENS. SOUPE	GRP.VENTIL	GR. VALV.,LIMITAT. PRESS.	CONJUNTO VÁLVULA,SEGURIDA	
150	RG518-7045-0	1		ASSY VALVE,RELIEF	ENS. SOUPE	GRP.VENTIL	GR. VALV.,LIMITAT. PRESS.	CONJUNTO VÁLVULA,SEGURIDA	
160	RG518-7043-0	1		ASSY VALVE,RELIEF	ENS. SOUPE	GRP.VENTIL	GR. VALV.,LIMITAT. PRESS.	CONJUNTO VÁLVULA,SEGURIDA	
170	RG518-7042-0	3		ASSY VALVE,RELIEF	ENS. SOUPE	GRP.VENTIL	GR. VALV.,LIMITAT. PRESS.	CONJUNTO VÁLVULA,SEGURIDA	
180	RG518-7032-0	2		ASSY VALVE,RELIEF	ENS. SOUPE	GRP.VENTIL	GR. VALV.,LIMITAT. PRESS.	CONJUNTO VÁLVULA,SEGURIDA	
190	RG528-7010-0	1		KIT SEAL	JEU DE JOINT	DICHTUNGSSATZ	KIT GUARNIZIONE	JUEGO JUNTAS	STD/LONG-ARM
190	RG528-7052-0	1		KIT SEAL,TE	JEU DE JOINT,TE	DICHTUNGSSATZ,TE	KIT GUARNIZIONE,TE	JUEGO JUNTAS,TE	ARM-TE
200	RG518-7015-0	4		ROD WITH NUT	TIGE AVEC ECROU	GEWINDEST. MIT MUTTER	STELO CON DADO	VARILLA CON TUERCA	
210	RG518-7044-0	2		ASSY VALVE,RELIEF	ENS. SOUPE	GRP.VENTIL	GR. VALV.,LIMITAT. PRESS.	CONJUNTO VÁLVULA,SEGURIDA	
220	RG518-7046-0	1		PLUG	BOUCHON	STOPFEN	TAPPO	TAPÓN	

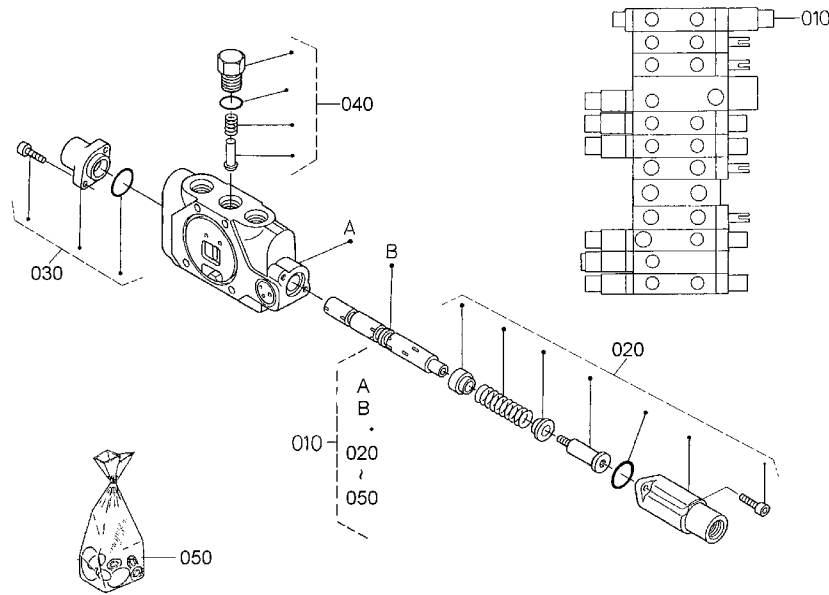
S049

SPOOL SECTION (SWIVEL)
 SECTION DE TIROIR (PIVOT)
 SPULENSEKTION (DREHEN)
 SEZIONE ROCCHETTO (ROTAZ.)
 SECC. DE BOBINA (ROTACIÓN)

C20

KX91-3

α2



ТЕХНОПАРТ®

+375296497999

+375296409111

Pos.	PART No.	QTY/SNo	IC	PART NAME	DESIGNATION	BEZEICHNUNG	DENOMI. PARTE	NOMBRE PIEZA	Remarks
010	RG518-7020-0	1		ASSY VALVE, SWIVEL	ENS. SOUPAPE	GRP.VENTIL	GR. VALVOLA, ROTAZIONE	CONJUNTO VÁLVULA, GIRO	
020	RG518-7037-0	1		ASSY CAP	ENS. BOUCHON	GRP.KAPPE	GR. CAPPuccio	CONJUNTO CAPUCHÓN	
030	RG518-7036-0	1		ASSY CAP	ENS. BOUCHON	GRP.KAPPE	GR. CAPPuccio	CONJUNTO CAPUCHÓN	
040	RG518-7018-0	1		ASSY PLUG	ENS. BOUCHON	GRP.STOPFEN	GR. CANDELE	CONJUNTO BUJÍA	
050	RG518-7040-0	1		KIT SEAL	JEU DE JOINT	DICHTUNGSSATZ	KIT GUARNIZIONE	JUEGO JUNTAS	

texnopart@gmail.com

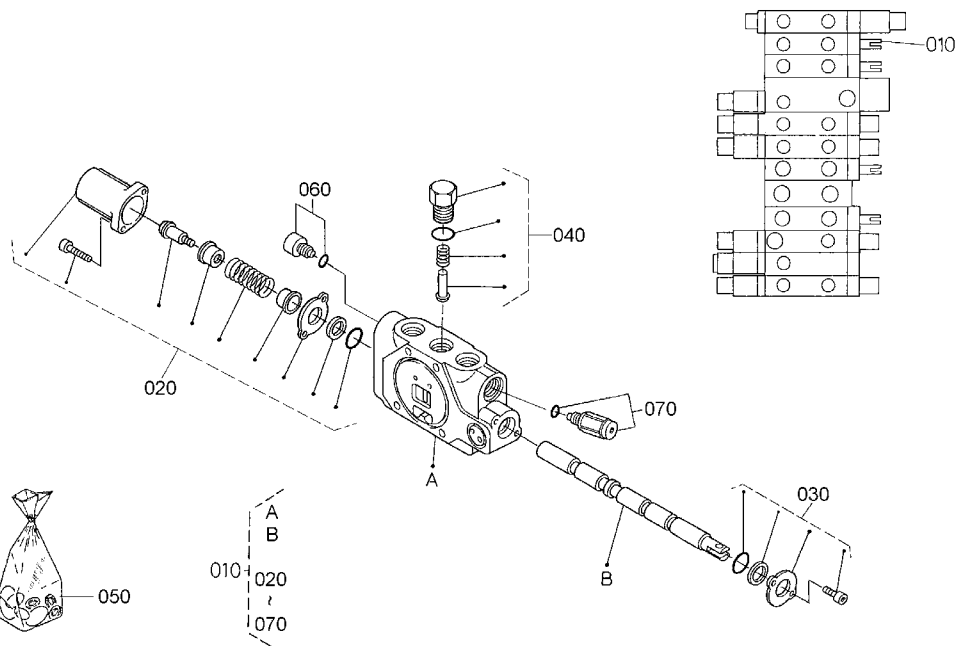
S050

SPOOL SECTION (SWING)
SECTION DE TIROIR (BALANCEMENT)
SPULENSEKTION (SCHWUNG)
SEZ. ROCCHETTO (BRANDEGG.)
SEC. DE BOBINA (OSCILACIÓN)

C21

KX91-3

α2



ТЕХНОПАРТ®

+375296497999

+375296409111

texnopart@gmail.com

Pos.	PART No.	QTY/SNo	IC	PART NAME	DESIGNATION	BEZEICHNUNG	DENOMI. PARTE	NOMBRE PIEZA	Remarks
010	RG518-7021-0	1		ASSY VALVE, SWING	ENS. SOUPAPE	GRP.VENTIL	GR. VALVOLA.BRANDEGGIO	CONJ. VÁLVULA.OSCIL.	
020	RG518-7039-0	1		ASSY CAP	ENS. BOUCHON	GRP.KAPPE	GR. CAPPuccio	CONJUNTO CAPUCHÓN	
030	RG518-7034-0	1		ASSY COVER	ENS. COUVERCLE	GRP.ABDECKUNG	GR. COPERCHIO	CONJUNTO CUBIERTA	
040	RG518-7018-0	1		ASSY PLUG	ENS. BOUCHON	GRP.STOPFEN	GR. CANDELE	CONJUNTO BUJÍA	
050	RG518-7040-0	1		KIT SEAL	JEU DE JOINT	DICHTUNGSSATZ	KIT GUARNIZIONE	JUEGO JUNTAS	
060	RG518-7046-0	1		PLUG	BOUCHON	STOPFEN	TAPPO	TAPÓN	
070	RG518-7032-0	1		ASSY VALVE, RELIEF	ENS. SOUPAPE	GRP.VENTIL	GR. VALV.LIMITAT. PRESS	CONJUNTO VÁLVULA, SEGURIDA	

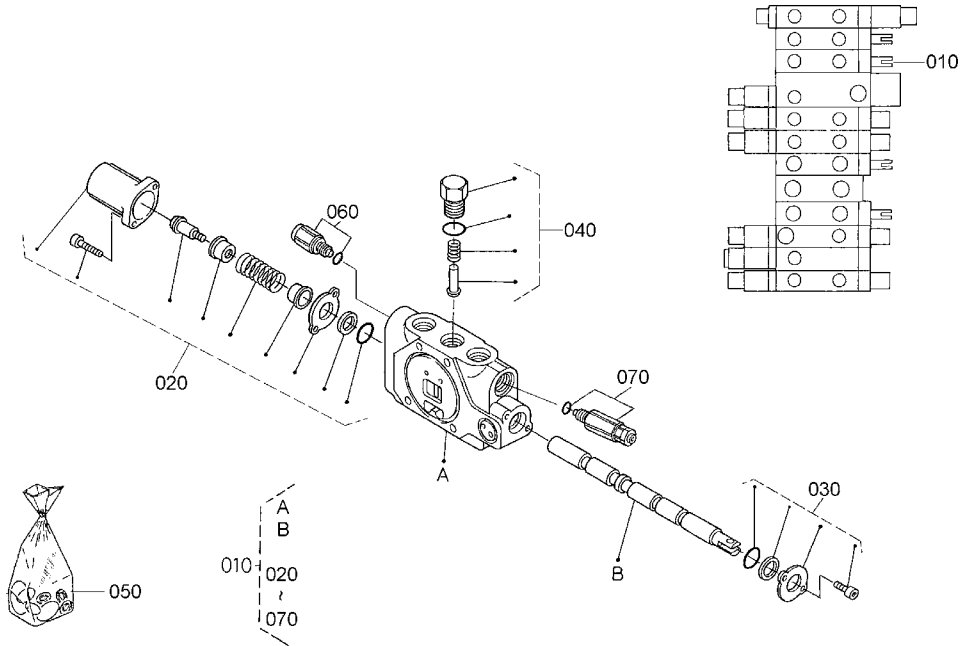
S051

SPOOL SECTION (BLADE)
SECTION DE TIROIR (LAME)
SPULENSEKTION (PLANIERSCHILD)
SEZIONE ROCCHETTO (LAMA)
SECCIÓN DE LA BOBINA (HOJA)

C22

KX91-3

α2



ТЕХНОПАРТ®

+375296497999

+375296409111

texnopart@gmail.com

Pos.	PART No.	QTY/SNo	IC	PART NAME	DESIGNATION	BEZEICHNUNG	DENOMI. PARTE	NOMBRE PIEZA	Remarks
010	RG518-7022-0	1		ASSY VALVE,BLADE	ENS. SOUPAPE	GRP.VENTIL	GR. VALVOLA,LAMA	CONJUNTO VÁLVULA,HOJA	
020	RG518-7039-0	1		ASSY CAP	ENS. BOUCHON	GRP.KAPPE	GR. CAPPuccio	CONJUNTO CAPUCHÓN	
030	RG518-7034-0	1		ASSY COVER	ENS. COUVERCLE	GRP.ABDECKUNG	GR. COPERTURA	CONJUNTO CUBIERTA	
040	RG518-7018-0	1		ASSY PLUG	ENS. BOUCHON	GRP.STÖPFEN	GR. CANDELA	CONJUNTO BUJÍA	
050	RG518-7040-0	1		KIT SEAL	JEU DE JOINT	DICHTUNGSSATZ	KIT GUARNIZIONE	JUEGO JUNTAS	
060	RG518-7032-0	1		ASSY VALVE,RELIEF	ENS. SOUPAPE	GRP.VENTIL	GR. VALV.,LIMITAT. PRESS.	CONJUNTO VÁLVULA,SEGURIDA	
070	RG518-7043-0	1		ASSY VALVE,RELIEF	ENS. SOUPAPE	GRP.VENTIL	GR. VALV.,LIMITAT. PRESS.	CONJUNTO VÁLVULA,SEGURIDA	

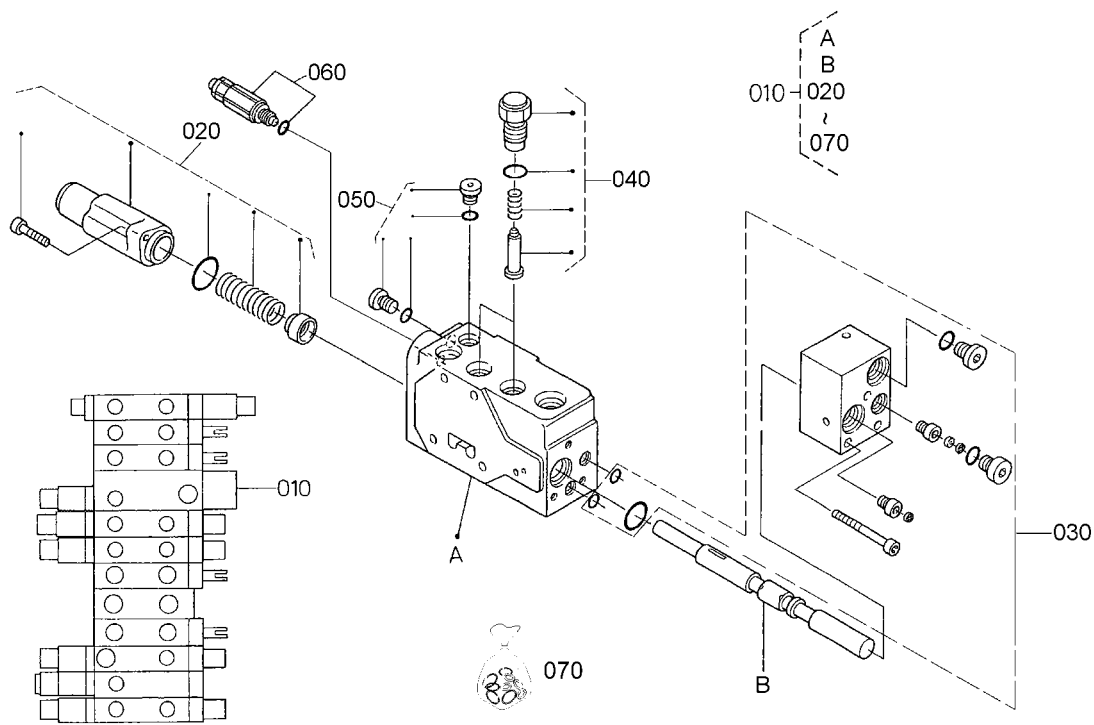
S052

SPOOL SECTION (STRAIGHT TRAVEL)
 SECTION DE TIROIR (DEPLACEMENT)
 SPULENSEKTION (FAHREN)
 SEZ. ROCCH. (TRAINO RETT.)
 SEC. BOBINA (TRASL. RECTA)

C23

KX91-3

α2



RG528-005-10

ТЕХНОПАРТ®

+375296497999

+375296409111

texnopart@gmail.com

Pos.	PART No.	QTY/SNo	IC	PART NAME	DESIGNATION	BEZEICHNUNG	DENOMI. PARTE	NOMBRE PIEZA	Remarks
010	RG518-7023-0	1		ASSY VALVE, STRAIGHT TRA	ENS. SOUPAPE	GRP.VENTIL	GR. VALV. TRAINO RETTILIN.	CONJ. VÁLVULA, TRASL. RECTA	
020	RG518-7041-0	1		ASSY CAP	ENS. BOUCHON	GRP.KAPPE	GR. CAPPuccio	CONJUNTO CAPUCHÓN	
030	RG518-7038-0	1		ASSY BLOCK	ENS. BLOC	GRP.VIERKANT	GR. BLOCCO	CONJUNTO BLOQUE	
040	RG518-7019-0	1		ASSY PLUG	ENS. BOUCHON	GRP.STOPFEN	GR. CANDELE	CONJUNTO BUJÍA	
050	RG518-7013-0	1		ASSY PLUG	ENS. BOUCHON	GRP.STOPFEN	GR. CANDELE	CONJUNTO BUJÍA	
060	RG518-7045-0	1		ASSY VALVE, RELIEF	ENS. SOUPAPE	GRP.VENTIL	GR. VALV., LIMITAT. PRESS.	CONJUNTO VÁLVULA, SEGURIDA	
070	RG248-7095-0	1		KIT SEAL	JEU DE JOINT	DICHTUNGSSETZ	KIT GUARNIZIONE	JUEGO JUNTAS	

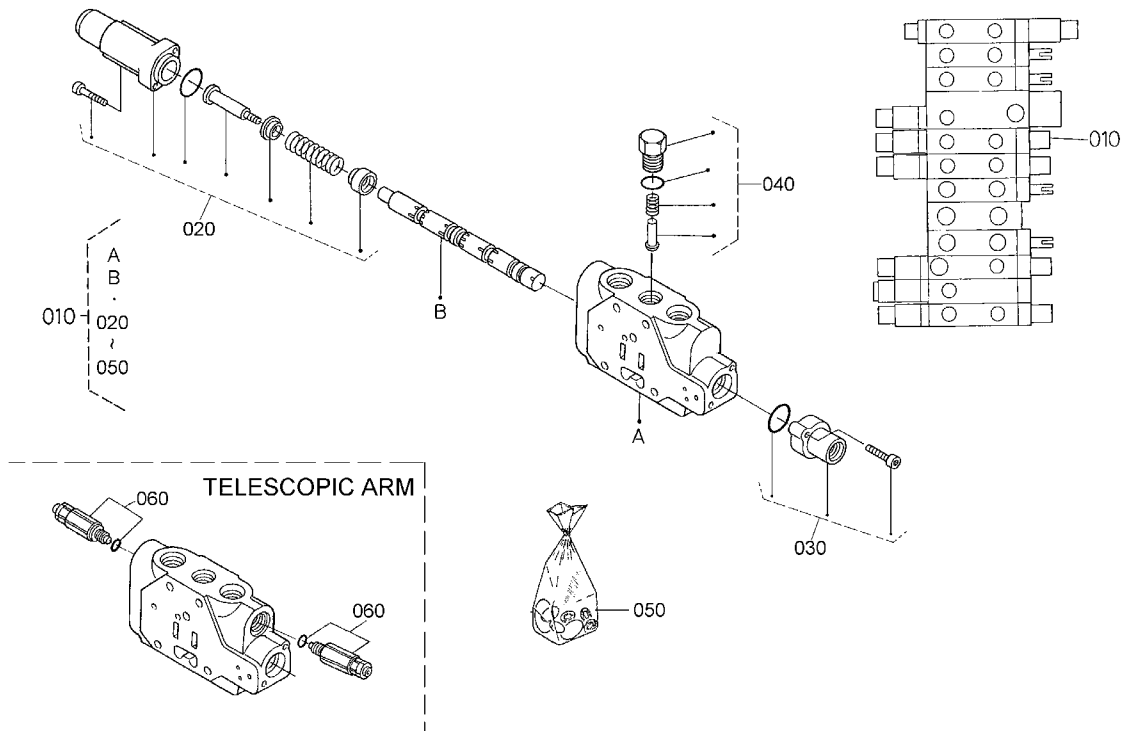
S053

SPOOL SECTION (S/P)
 SECTION DE TIROIR (S/P)
 SPULENSEKTION (S/P)
 SEZIONE ROCCHETTO (S/P)
 SECCIÓN DE LA BOBINA (S/P)

C24

KX91-3

α2



ТЕХНОПАРТ®

+375296497999

+375296409111

texnopart@gmail.com

Pos.	PART No.	QTY/SNo	IC	PART NAME	DESIGNATION	BEZEICHNUNG	DENOMI. PARTE	NOMBRE PIEZA	Remarks
010	RG528-7051-0	1		ASSY VALVE,SERVICE	ENS. SOUPAPE	GRP.VENTIL	GR. VALVOLA,SERVIZIO	CONJ. VÁLVULA.MANT.	ARM-TE
010	RG528-7024-0	1		ASSY VALVE,SERVICE	ENS. SOUPAPE	GRP.VENTIL	GR. VALVOLA,SERVIZIO	CONJ. VÁLVULA.MANT.	STD/LONG-ARM
020	RG518-7037-0	1		ASSY CAP	ENS. BOUCHON	GRP.KAPPE	GR. CAPPUCCIO	CONJUNTO CAPUCHÓN	
030	RG518-7036-0	1		ASSY CAP	ENS. BOUCHON	GRP.KAPPE	GR. CAPPUCCIO	CONJUNTO CAPUCHÓN	
040	RG518-7018-0	1		ASSY PLUG	ENS. BOUCHON	GRP.STOPFEN	GR. CANDELE	CONJUNTO BUJÍA	
050	RG518-7040-0	1		KIT SEAL	JEU DE JOINT	DICHTUNGSSATZ	KIT GUARNIZIONE	JUEGO JUNTAS	
060	RG518-7084-0	2		ASSY VALVE,RELIEF	ENS. SOUPAPE	GRP.VENTIL	GR. VALV.LIMITAT. PRESS	CONJ. VÁLV. SEGURIDAD	ARM-TE

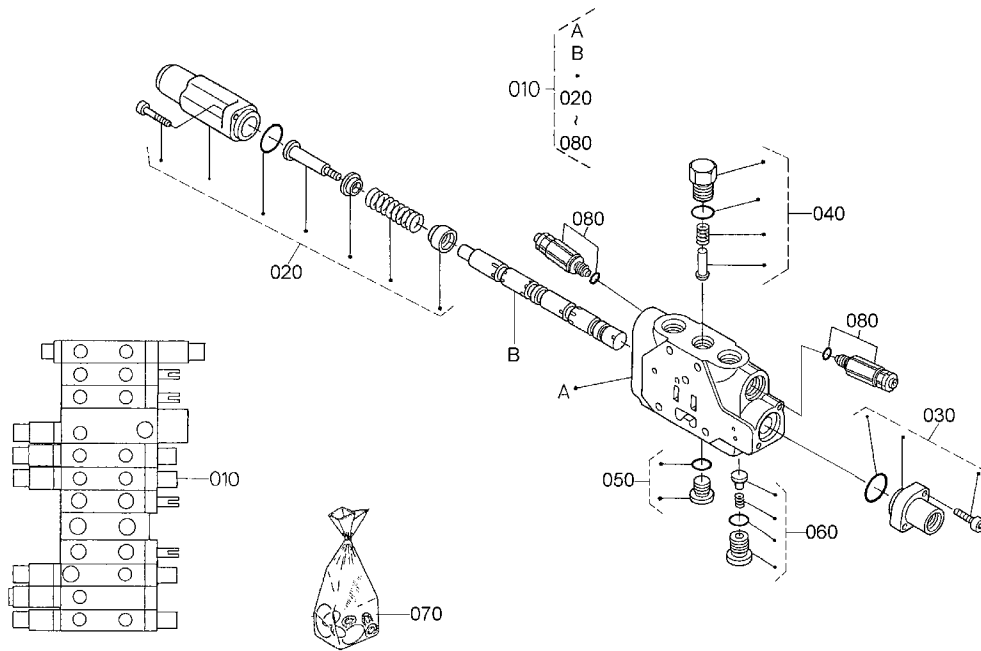
S054

SPOOL SECTION (ARM)
SECTION DE TIROIR (BRAS)
SPULENSEKTION (ARM)
SEZ. ROCCHETTO (AVAMBRACC.)
SECC. DE LA BOBINA (BRAZO)

C25

KX91-3

α2



ТЕХНОПАРТ®

+375296497999

+375296409111

texnopart@gmail.com

Pos.	PART No.	QTY/SNo	IC	PART NAME	DESIGNATION	BEZEICHNUNG	DENOMI. PARTE	NOMBRE PIEZA	Remarks
010	RG518-7025-0	1		ASSY VALVE,ARM	ENS. SOUPEPE	GRP.VENTIL	GR. VALVOLA.AVAMBRACCIO	CONJUNTO VÁLVULA,BRAZO	
020	RG518-7037-0	1		ASSY CAP	ENS. BOUCHON	GRP.KAPPE	GR. CAPPuccio	CONJUNTO CAPUCHÓN	
030	RG518-7036-0	1		ASSY CAP	ENS. BOUCHON	GRP.KAPPE	GR. CAPPuccio	CONJUNTO CAPUCHÓN	
040	RG518-7018-0	1		ASSY PLUG	ENS. BOUCHON	GRP.STOPFEN	GR. CANDELE	CONJUNTO BUJÍA	
050	RG518-7012-0	1		ASSY PLUG	ENS. BOUCHON	GRP.STOPFEN	GR. CANDELE	CONJUNTO BUJÍA	
060	RG518-7033-0	1		ASSY PLUG	ENS. BOUCHON	GRP.STOPFEN	GR. CANDELE	CONJUNTO BUJÍA	
070	RG518-7040-0	1		KIT SEAL	JEU DE JOINT	DICHTUNGSSETZ	KIT GUARNIZIONE	JUEGO JUNTAS	
080	RG518-7042-0	2		ASSY VALVE,RELIEF	ENS. SOUPEPE	GRP.VENTIL	GR. VALVOLA.LIMITAT. PRESS.	CONJUNTO VÁLVULA SEGURIDA	

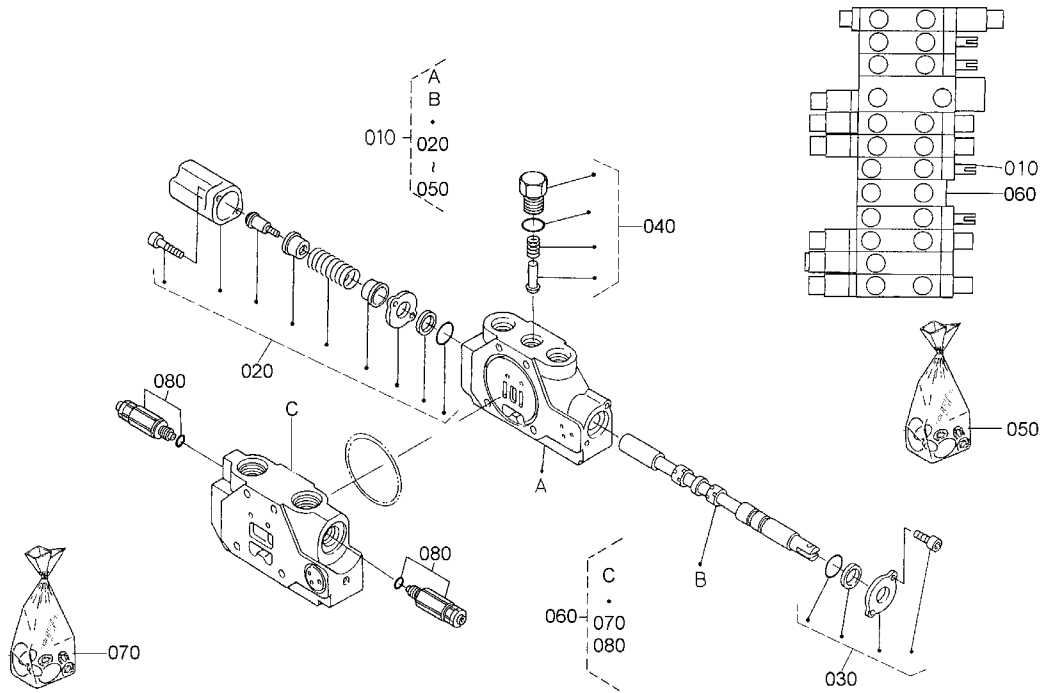
S055

**SPOOL SECTION (TRAVEL LH)
SECTION DE TIROIR (DEPLACEMENT G.)
SPULENSEKTION (FAHREN LS)
SEZ. ROCCHETTO (TRAINO SN)
SECC. BOBINA (TRASL. IZDA.)**

C26

KX91-3

α2



ТЕХНОПАРТ®

+375296497999

+375296409111

texnopart@gmail.com

Pos.	PART No.	QTY/SNo	IC	PART NAME	DESIGNATION	BEZEICHNUNG	DENOMI. PARTE	NOMBRE PIEZA	Remarks
010	RG518-7026-0	1		ASSY VALVE,DRIVE LH	ENS. SOUPAPE	GRP.VENTIL	GR. VALVOLA.COMANDO SN	CONJ. VÁLV.,ACC. LADO IZDO	
020	RG518-7039-0	1		ASSY CAP	ENS. BOUCHON	GRP.KAPPE	GR. CAPPuccio	CONJUNTO CAPUCHÓN	
030	RG518-7034-0	1		ASSY COVER	ENS. COUVERCLE	GRP.ABDECKUNG	GR. COPERCHIO	CONJUNTO CUBIERTA	
040	RG518-7019-0	1		ASSY PLUG	ENS. BOUCHON	GRP.STÖPFEN	GR. CANDELE	CONJUNTO BUJÍA	
050	RG518-7050-0	1		KIT SEAL	JEU DE JOINT	DICHTUNGSSATZ	KIT GUARNIZIONE	JUEGO JUNTAS	
060	RG518-7027-0	1		ASSY VALVE,SPACER	ENS. SOUPAPE	GRP.VENTIL	GR. VALV.,DISTANZIATORE	CONJUNTO VÁLVULA,SEPARADO	
070	RG518-7049-0	1		KIT SEAL	JEU DE JOINT	DICHTUNGSSATZ	KIT GUARNIZIONE	JUEGO JUNTAS	
080	RG518-7057-0	2		ASSY VALVE,RELIEF	ENS. SOUPAPE	GRP.VENTIL	GR. VALV.,LIMIT. PRESS.	CONJUNTO VÁLVULA,SEGURIDA	

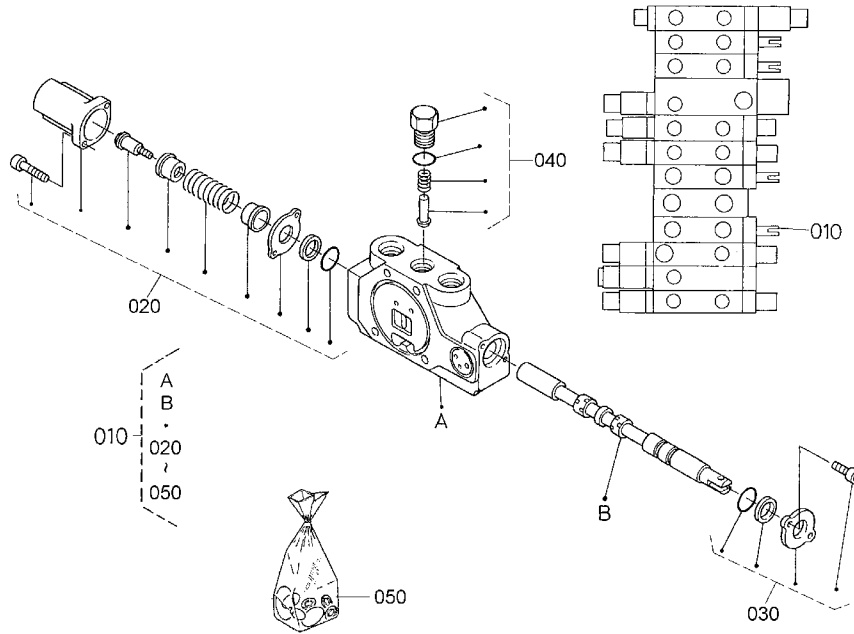
S056

SPOOL SECTION (TRAVEL RH)
 SECTION DE TIROIR (DEPLACEMENT D.)
 SPULENSEKTION (FAHREN RS)
 SEZ. ROCCHETTO (TRAINO DS)
 SECC. BOBINA (TRASL. DCHA.)

C27

KX91-3

α2



ТЕХНОПАРТ®

+375296497999

+375296409111

Pos.	PART No.	QTY/SNo	IC	PART NAME	DESIGNATION	BEZEICHNUNG	DENOMI. PARTE	NOMBRE PIEZA	Remarks
010	RG518-7028-0	1		ASSY VALVE,DRIVE RH	ENS. SOUPAPE	GRP.VENTIL	GR. VALVOLA.COMANDO DS	CONJ. VÁLV..ACC. LADO DCHO	
020	RG518-7039-0	1		ASSY CAP	ENS. BOUCHON	GRP.KAPPE	GR. CAPPuccio	CONJUNTO CAPUCHÓN	
030	RG518-7035-0	1		ASSY COVER	ENS. COUVERCLE	GRP.ABDECKUNG	GR. COPERCHIO	CONJUNTO CUBIERTA	
040	RG518-7019-0	1		ASSY PLUG	ENS. BOUCHON	GRP.STÖPfen	GR. CANDELE	CONJUNTO BUJÍA	
050	RG518-7048-0	1		KIT SEAL	JEU DE JOINT	DICHTUNGSSATZ	KIT GUARNIZIONE	JUEGO JUNTAS	

texnopart@gmail.com

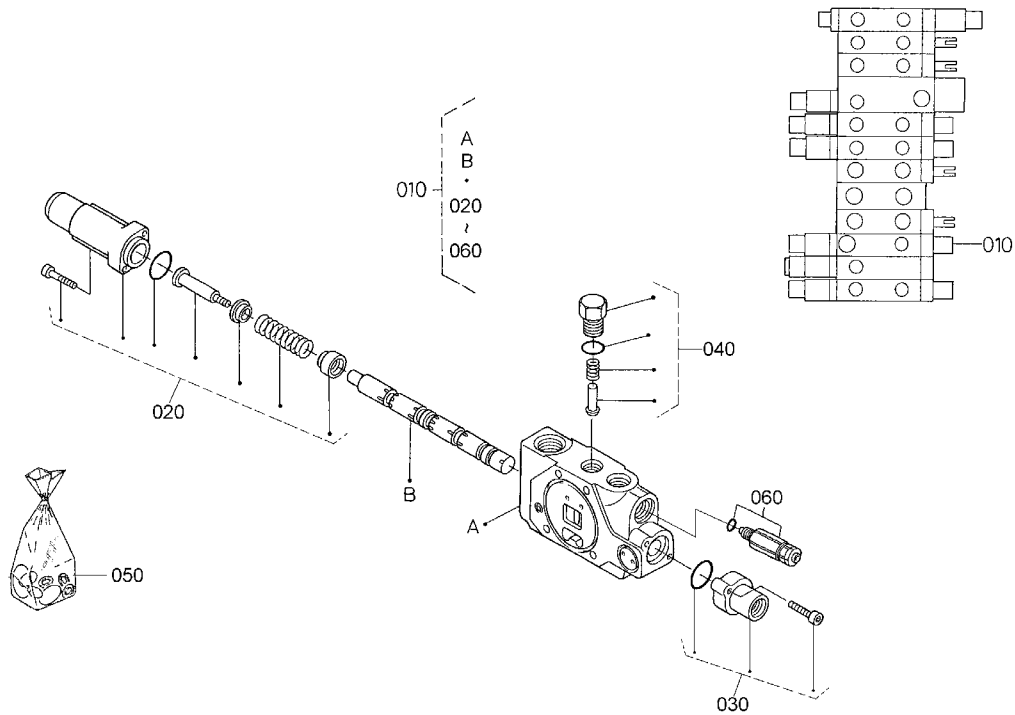
S057

SPOOL SECTION (BOOM) 2
SECTION DE TIROIR (FLECHE)
SPULENSEKTION (AUSLEGER)
SEZ. ROCCH. (BRAC. SOLL.) 2
SECC. BOBINA (BRAZO PR.) 2

C28

KX91-3

α2



ТЕХНОПАРТ®

+375296497999

+375296409111

texnopart@gmail.com

Pos.	PART No.	QTY/SNo	IC	PART NAME	DESIGNATION	BEZEICHNUNG	DENOMI. PARTE	NOMBRE PIEZA	Remarks
010	RG518-7029-0	1		ASSY VALVE,BOOM	ENS. SOUPAPE	GRP.VENTIL	GR. VALV.,BRAC. SOLLEV.	CONJ. VÁLV.,BRAZO PRINC.	
020	RG518-7037-0	1		ASSY CAP	ENS. BOUCHON	GRP.KAPPE	GR. CAPPUCCIO	CONJUNTO CAPUCHÓN	
030	RG518-7036-0	1		ASSY CAP	ENS. BOUCHON	GRP.KAPPE	GR. CAPPUCCIO	CONJUNTO CAPUCHÓN	
040	RG518-7018-0	1		ASSY PLUG	ENS. BOUCHON	GRP.STOPFEN	GR. CANDELE	CONJUNTO BUJÍA	
050	RG518-7047-0	1		KIT SEAL	JEU DE JOINT	DICHTUNGSSATZ	KIT GUARNIZIONE	JUEGO JUNTAS	
060	RG518-7044-0	1		ASSY VALVE,RELIEF	ENS. SOUPAPE	GRP.VENTIL	GR. VALV.,LIMITAT. PRESS.	CONJUNTO VÁLVULA,SEGURIDA	

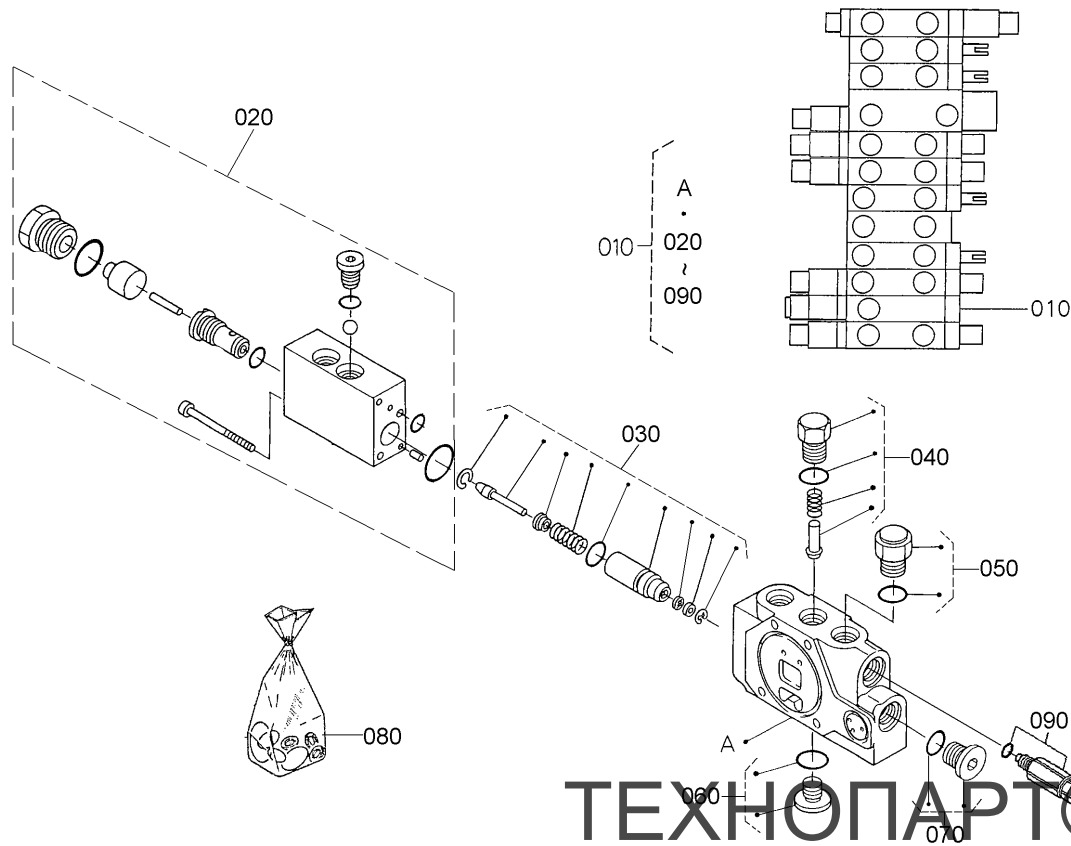
S058

SPOOL SECTION (BOOM) 3
SECTION DE TIROIR (FLECHE)
SPULENSEKTION (AUSLEGER)
SEZ. ROCCH. (BRAC. SOLL.) 3
SECC. BOBINA (BRAZO PR.) 3

C29

KX91-3

α2



ТЕХНОПАРТ®

+375296497999

+375296409111

texnopart@gmail.com

Pos.	PART No.	QTY/SNo	IC	PART NAME	DESIGNATION	BEZEICHNUNG	DENOMI. PARTE	NOMBRE PIEZA	Remarks
010	RG518-7030-0	1		ASSY VALVE,BOOM LHV	ENS. SOUPAPE	GRP.VENTIL	GR. VALV.,BRAC. SOLLEV.LHV	CONJ. VÁLV.,VSC BR. PRINC.	
020	RG518-7016-0	1		ASSY BLOCK	ENS. BLOC	GRP.VIERKANT	GR. BLOCCO	CONJUNTO BLOQUE	
030	RG518-7017-0	1		ASSY ROD	ENS. TIGE	GRP.WELLE	GR. ASTA	CONJUNTO VARILLA	
040	RG518-7019-0	1		ASSY PLUG	ENS. BOUCHON	GRP.STOPFEN	GR. CANDELE	CONJUNTO BUJÍA	
050	RG518-7011-0	1		ASSY PLUG	ENS. BOUCHON	GRP.STOPFEN	GR. CANDELE	CONJUNTO BUJÍA	
060	RG518-7012-0	1		ASSY PLUG	ENS. BOUCHON	GRP.STOPFEN	GR. CANDELE	CONJUNTO BUJÍA	
070	RG518-7014-0	1		ASSY PLUG	ENS. BOUCHON	GRP.STOPFEN	GR. CANDELE	CONJUNTO BUJÍA	
080	RG518-7040-0	1		KIT SEAL	JEU DE JOINT	DICHTUNGS SATZ	KIT GUARNIZIONE	JUEGO JUNTAS	
090	RG518-7044-0	1		ASSY VALVE,RELIEF	ENS. SOUPAPE	GRP.VENIL	GR. VALV.,LIM. NATI. PRESS.	CONJUNTO VÁLVULA SEGURIDA	

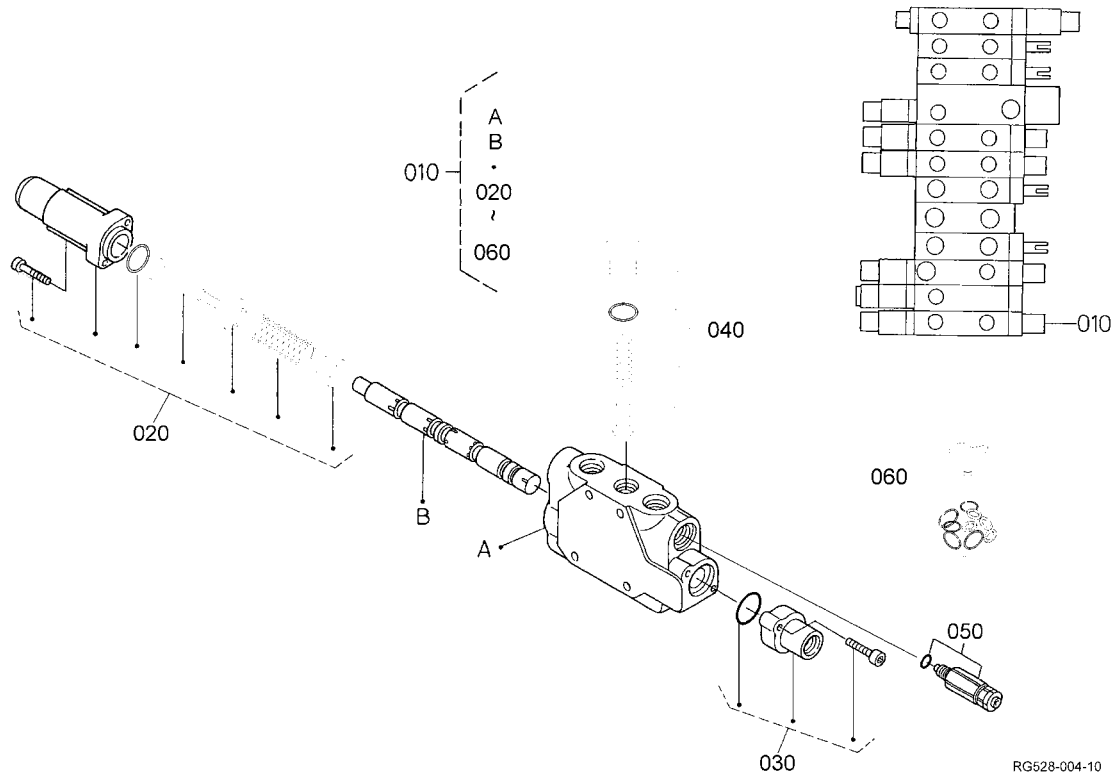
S059

SPOOL SECTION (BUCKET)
 SECTION DE TIROIR (GODET)
 SPULENSEKTION (SCHAUFEL)
 SEZIONE ROCCHETTO (BENNA)
 SECCIÓN DE LA BOBINA (CAZO)

C30

KX91-3

α2



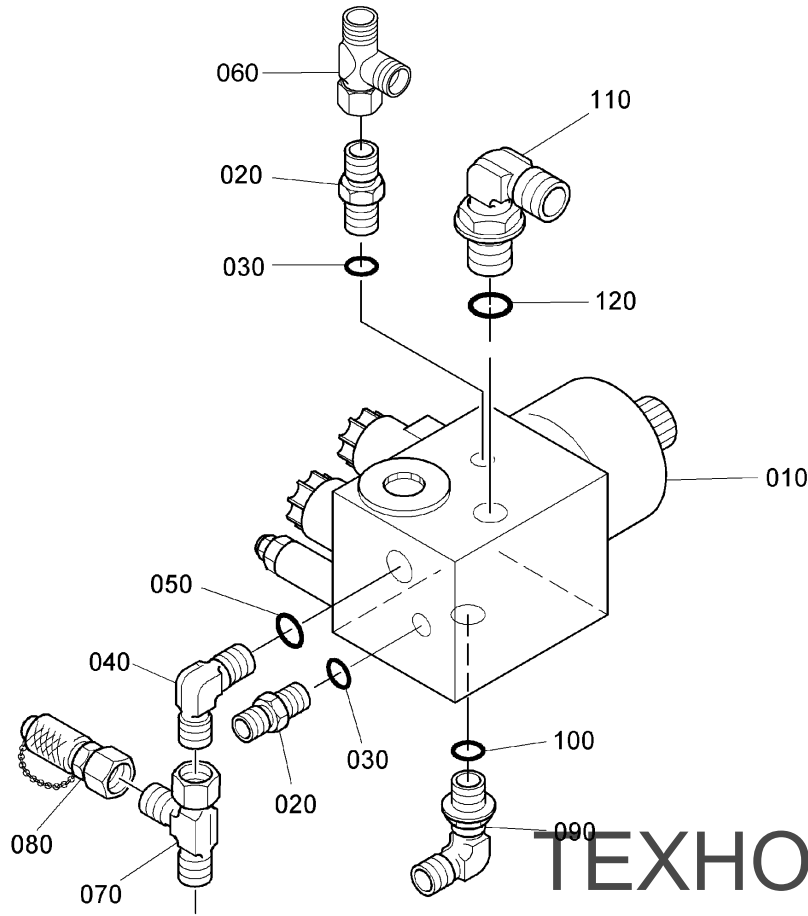
ТЕХНОПАРТ®

+375296497999

+375296409111

texnopart@gmail.com

Pos.	PART No.	QTY/SNo	IC	PART NAME	DESIGNATION	BEZEICHNUNG	DENOMI. PARTE	NOMBRE PIEZA	Remarks
010	RG518-7031-0	1		ASSY VALVE, BUCKET	ENS. SOUPEPE	GRP.VENTIL	GR. VALVOLA.BENNA	CONJUNTO VÁLVULA,CAZO	
020	RG518-7037-0	1		ASSY CAP	ENS. BOUCHON	GRP.KAPPE	GR. CAPPuccio	CONJUNTO CAPUCHÓN	
030	RG518-7036-0	1		ASSY CAP	ENS. BOUCHON	GRP.KAPPE	GR. CAPPuccio	CONJUNTO CAPUCHÓN	
040	RG518-7018-0	1		ASSY PLUG	ENS. BOUCHON	GRP.STOPFEN	GR. CANDELE	CONJUNTO BUJÍA	
050	RG518-7042-0	1		ASSY VALVE, RELIEF	ENS. SOUPEPE	GRP.VENTIL	GR. VALV.,LIMITAT. PRESS.	CONJUNTO VÁLVULA,SEGURIDA	
060	RG038-7125-0	1		KIT SEAL	JEU DE JOINT	DICHTUNGSSATZ	KIT GUARNIZIONE	JUEGO JUNTAS	



ТЕХНОПАРТ®

+375296497999

+375296409111

texnopart@gmail.com

Pos.	PART No.	QTY/SNo	IC	PART NAME	DESIGNATION	BEZEICHNUNG	DENOMI. PARTE	NOMBRE PIEZA	Remarks
010	RG518-6260-2	1		ASSY VALVE(UNLOAD)	ENS. SOUPAPE	GRP.VENTIL	GR. VALVOLA(DI SCARICO)	CONJUNTO VÁLVULA(DESCARGA)	
020	RG208-8616-0	2		ADAPTER	RACCORD	ADAPTER	ADATTATORE	ADAPTADOR	
030	04810-00110E	2		O-RING	JOINT TORIQUE	O-RING	O-RING	JUNTA TÓRICA	
040	RG208-8623-0	1		ADAPTER	RACCORD	ADAPTER	ADATTATORE	ADAPTADOR	
050	04810-00140E	1		O-RING	JOINT TORIQUE	O-RING	O-RING	JUNTA TÓRICA	
060	RG208-8625-0	1		ADAPTER	RACCORD	ADAPTER	ADATTATORE	ADAPTADOR	
070	RG208-8640-0	1		T-JOINT	RACCORD	T-ADAPTER	RACCORD A TEE	JUNTA EN T	
080	RG108-8644-0	1		ADAPTER	RACCORD	ADAPTER	ADATTATORE	ADAPTADOR	
090	69721-9646-0	1		JOINT,PIPE	JOINT,TUYAU	ADAPTER	RACCORDS,TUBO	JUNTA TUBERIA	
100	04810-00110E	1		O-RING	JOINT TORIQUE	O-RING	O-RING	JUNTA TÓRICA	
110	RG238-6395-0	1		ADAPTER	RACCORD	ADAPTER	ADATTATORE	ADAPTADOR	
120	04810-00140E	1		O-RING	JOINT TORIQUE	O-RING	O-RING	JUNTA TÓRICA	

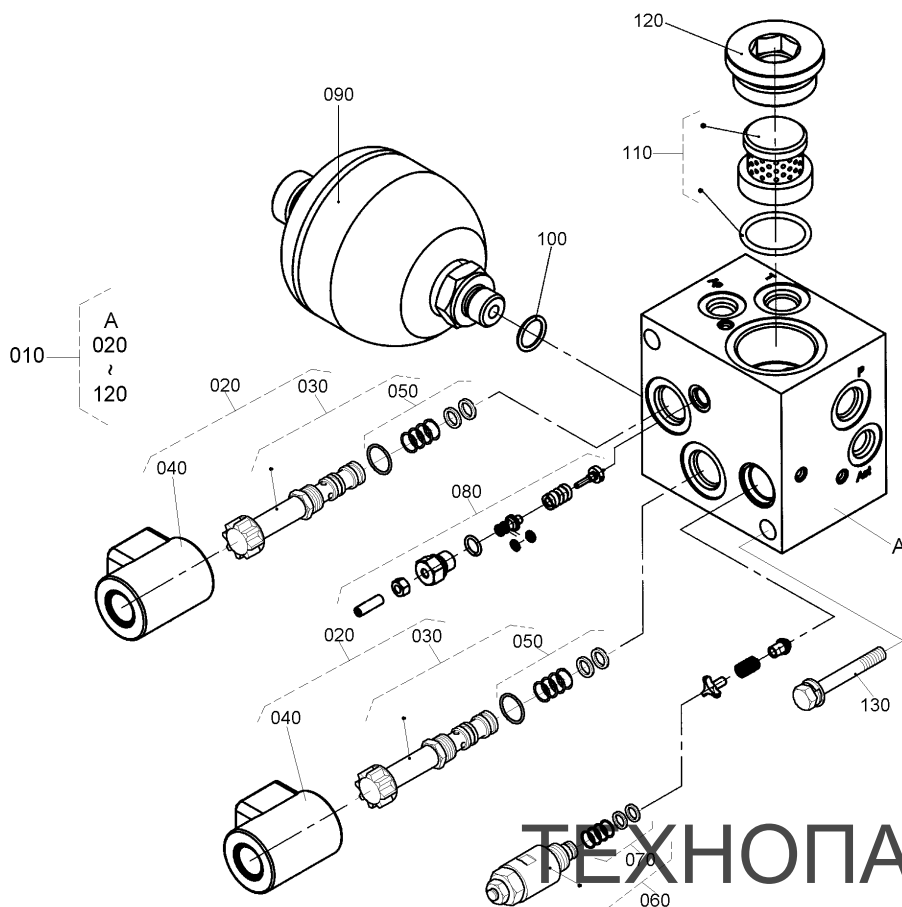
S061

SUPPLY UNIT(COMPONENT PARTS)
 ALIMENTATION (PARTIES COMP.)
 VERSORGUNGSEINHEIT (EINZELTEILE)
 GRUPPO ALIMEN. (COMPONENTI)
 GRUPO ALIMEN. (COMPONENTES)

D02

KX91-3

α2



ТЕХНОПАРТ®

+375296497999

+375296409111

texnopart@gmail.com

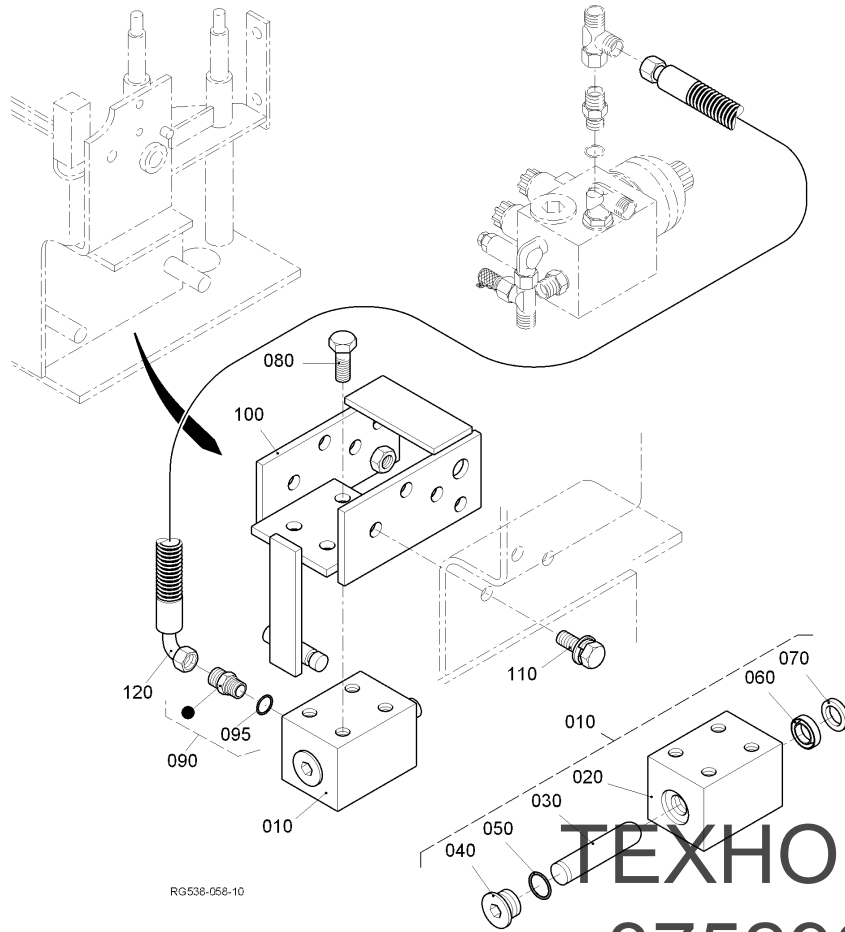
Pos.	PART No.	QTY/SNo	IC	PART NAME	DESIGNATION	BEZEICHNUNG	DENOMI. PARTE	NOMBRE PIEZA	Remarks
010	RG518-6260-2	1		ASSY VALVE(UNLOAD)	ENS. SOUPAPE	GRP.VENTIL	GR. VALVOLA(DI SCARICO)	CONJUNTO VÁLVULA(DESCARGA)	
020	RG518-6261-2	2		VALVE(WITH SPOOL)	CARTOUCHE	VENTIL MIT SPULE	VALVOLA(CON ROCCHETTO)	VÁLVULA(CON BOBINA)	
030	RG108-6132-2	2		VALVE(WITHOUT SPOOL)	CARTOUCHE	VENTIL(OHNE SPULE)	VALVOLA(SENZA ROCCHETTO)	VÁLVULA(SIN BOBINA)	
040	RG518-6263-2	2		SPOOL	TIRIOR	SPULE	ROCCHETTO	BOBINA	
050	RG108-6134-2	2		KIT SEAL	JEU DE JOINT	DICHTUNGSSATZ	KIT GUARNIZIONE	JUEGO JUNTAS	
060	RG518-6262-0	1		RELIEF VALVE	SOUPAPE	DRUCKBEGRENZUNGSVENTIL	VALV. REGOL. PRESS.	VÁLVULA DE SEGURIDAD	
070	RG108-6124-0	1		KIT SEAL	JEU DE JOINT	DICHTUNGSSATZ	KIT GUARNIZIONE	JUEGO JUNTAS	
080	RG108-6131-0	1		VALVE	SOUPAPE	DRUCKBEGRENZUNGSVENTIL	VALVOLA	VÁLVULA	
090	RG108-6138-0	1		ACCUMULATOR	ACCUMULATOR	AKKUMULATOR	ACCUMULATORE	ACUMULADOR	
100	RG108-6139-0	1		O-RING	JOINT TORIQUE	O-RING	O-RING	JUNTA TÓRICA	
110	RG518-6264-0	1		FILTER	FILTRE	FILTREINSATZ	FILTRO	FILTRO	
120	RG518-6265-0	1		PLUG	BOUCHON	VERSCHLUSSTOPFEN	TAPPO	TAPÓN	
130	01133-61090	2		BOLT	VIS	SCHRAUBE	BULLONE	PERNO	

S062
CHANGE VALVE
CHANGEMENT SOUPE
WECHSELVENTIL
VALVOLA DI SCAMBIO
VÁLVULA DE RECAMBIO

D03

KX91-3

α2



RG538-058-10

Pos.	PART No.	QTY/SNo	IC	PART NAME	DESIGNATION	BEZEICHNUNG	DENOMI. PARTE	NOMBRE PIEZA	Remarks
010	RG518-6611-0	1		ASSY CYLINDER(TL)	ENS. CYLINDRE(TL)	GRP.ZYLINDER(TL)	GR. CIL. COM. TRAINO(TL)	CONJUNTO CILINDRO(TL)	
020	RG518-6612-0	1		BODY	CORPS	GEHÄUSE	SCOCCA	CARROCERÍA	
030	RG518-6614-0	1		ROD	BIELLETE	STANGE	STELLO	VARILLA	
040	RG518-6615-0	1		PLUG	BOUCHON	VERSCHLUSSCHRAUBE	TAPPO	TAPON	
050	RG518-6603-0	1		CIR-CLIP	CIRCLIP	SPRENGRING	ANELLO ELASTICO	ANILLO DE RETENCIÓN	
060	RG518-6604-0	1		U-RING	BAGUE	U-RING	ANELLO A U	ANILLO EN U	
070	RG518-6623-0	1		RING,WIPER	ANNEAU,MAINTIEN	ABSTREIFER	ANELLO,TERGI	ANILLO LIMPIAPARABRISAS	
080	01123-60820	4		BOLT	VIS	SCHRAUBE	BULLONE	PERNO	
090	RG518-6613-0	1		ADAPTER	RACCORD	ADAPTER	ADAPTATORE	ADAPADOR	
095	04810-00080	1		O-RING	JOINT TORIQUE	O-RING	O-RING	JUNTA TÓRICA	
100	RG528-6607-0	1		BRACKET(TL)	PALIER	HALTER	SUPPORTO(TL)	SOPORTE(TL)	
110	01123-60820	3		BOLT	VIS	SCHRAUBE	BULLONE	PERNO	
120	RG528-6616-0	1		HOSE	TUYAU	SCHLAUCH	TUBO FLESS. IDRAULICO	MANGUERA HIDRÁULICA(TL)	

+375296497999

+375296409111

texnopart@gmail.com

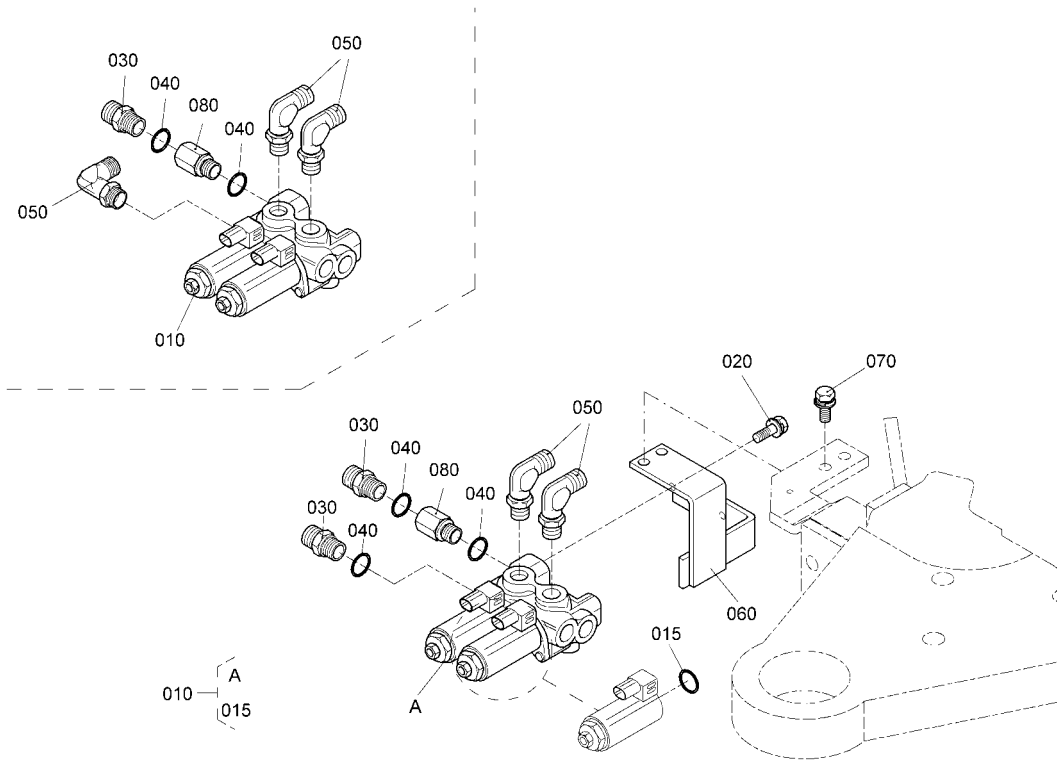
S063

VALVE (SP)
 SOUPE (SP)
 VENTIL (SP)
 VALVOLA (SP)
 VÁLVULA (SP)

D04

KX91-3

α2



RG538-017-10

ТЕХНОПАРТ®

+375296497999

+375296409111

texnopart@gmail.com

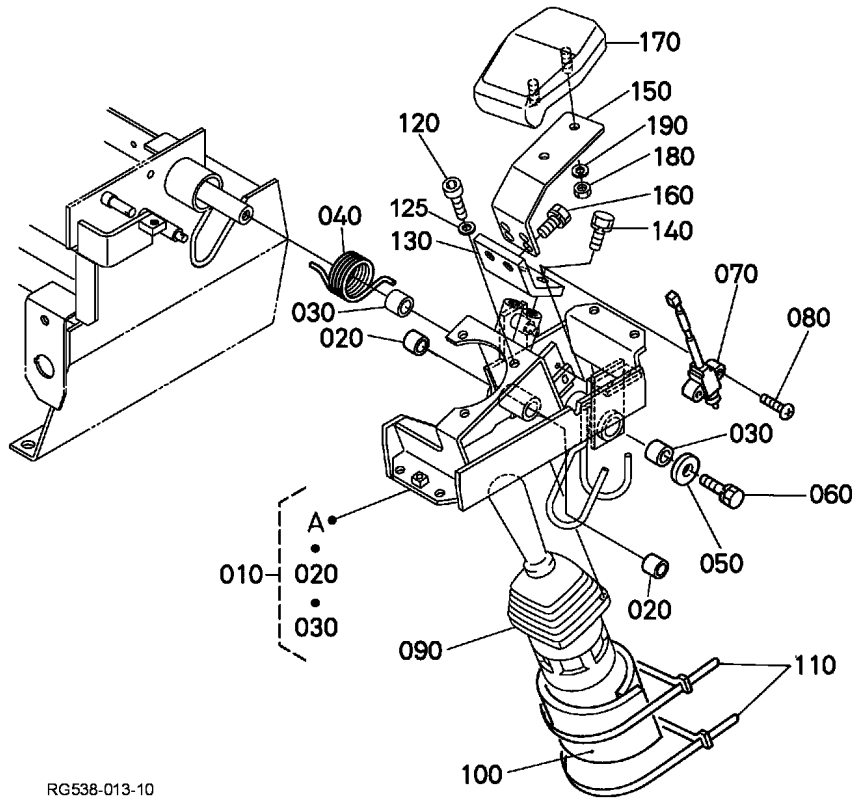
Pos.	PART No.	QTY/SNo	IC	PART NAME	DESIGNATION	BEZEICHNUNG	DENOMI. PARTE	NOMBRE PIEZA	Remarks
010	RC467-6137-0	1		ASSY VALVE	SOUPE COMPLET	VENTILEINHEIT	GR. VALVOLA	CONJUNTO VÁLVULA	
015	04810-00200	2		O-RING	JOINT TORIQUE	O-RING	O-RING	JUNTA TÓRICA	
020	01125-60820	2		BOLT	VIS	SCHRAUBE	BULLONE	PERNO	
030	RG208-8616-0	1		ADAPTER	RACCORD	ADAPTER	ADATTATORE	ADAPTADOR	
030	RG208-8616-0	2		ADAPTER	RACCORD	ADAPTER	ADATTATORE	ADAPTADOR	
040	04810-00110E	2		O-RING	JOINT TORIQUE	O-RING	O-RING	JUNTA TÓRICA	
040	04810-00110E	3		O-RING	JOINT TORIQUE	O-RING	O-RING	JUNTA TÓRICA	
050	69721-9646-0	3		JOINT,PIPE	JOINT,TUYAU	ADAPTER	RACCORDO,TUBO	JUNTA,TUBERIA	
050	69721-9646-0	2		JOINT,PIPE	JOINT,TUYAU	ADAPTER	RACCORDO,TUBO	JUNTA,TUBERIA	
060	RG538-6132-0	1		BRACKET	PALIER	HALTER	SUPPORTO	SOPORTE	
070	01135-61020	2		BOLT	VIS	SCHRAUBE	BULLONE	PERNO	
080	69778-9671-0	1		ADAPTER	ADAPTATEUR	ADAPTER	ADATTATORE	ADAPTADOR	

S064-1 CANOPY / CABIN 80708~
CONTROL LEVER (LEVER LH)
LEVIER DE COMMANDE (LEVIER GAUCHE)
KONTROLLRAHMEN (HEBEL LS)
LEVA DI COMANDO (LEVA SN)
PALANCA CTROL (LADO IZDO.)

D05-1

KX91-3

α2



RG538-013-10

ТЕХНОПАРТ®

+375296497999

+375296409111

texnopart@gmail.com

Pos.	PART No.	QTY/SNo	IC	PART NAME	DESIGNATION	BEZEICHNUNG	DENOMI. PARTE	NOMBRE PIEZA	Remarks
010	RG528-4450-0	1		ASSY BRACKET	ENS. PALIER	GRP.KONSOLE	GR. SUPPORTO	CONJUNTO SOPORTE	
020	08511-01620E	2		BUSH	COUSSINET	BUCHSE	BOCCOLA	CASQUILLO	
030	08511-02020E	2		BUSH	COUSSINET	BUCHSE	BOCCOLA	CASQUILLO	
040	RG246-4454-0	1		SPRING	RESSORT	FEDER	MOLLA	MUELLE	
050	04015-60100	1		WASHER,PLAIN	RONDELLE FREIN	SCHEIBE	RONDELLA.PIANA	ARANDELA.PLANA	
060	01133-61020	1		BOLT	VIS	SCHRAUBE	BULLONE	PERNO	
070	RC411-5347-3	1		SWITCH	CONNECTEUR	SCHALTER	INTERRUTTORE	INTERRUPTOR	
080	03056-50520	2		SCREW,CSK-HD	VIS	SCHRAUBE	VITE.TESTA.SMSATA	TORNILLO.CSK-HD	
090	RC448-6171-2	1		ASSY VALVE,PILOT L	ENS. SOUPEPE DE PILOT.G	PILOTVENTIL	GR. VALVO.PILOTA	CONS.VALV.AUXILIAR.EDA.	
100	RG201-5434-0	1		INSULATING MATERIAL	EPONGE	SCHAUMSTOFF	MATERIALE ISOLANTE	MATERIAL AISLANTE	
110	69481-4126-0	2		CABLE TIES	LIGATURE DE CABLES	KABELBINDER	FERMACAVO	UNIÓN CABLE	
120	01311-10630	3		BOLT	VIS	SCHRAUBE	BULLONE	TORNILLO	
125	04013-60060	3		WASHER,PLAIN	RONDELLE FREIN	SCHEIBE	RONDELLA.PIANA	ARANDELA.PLANA	
130	RG138-4486-0	1		BRACKET(2,WRISTREST,L)	SUPPT(2,REPOS-POIG,G)	HALTERUNG(2,ARMSTÜTZE,L)	SUPPORTO	SOP.(2,REPOSAMUÑ.,IZDO.)	
140	01133-61020	2		BOLT	VIS	SCHRAUBE	BULLONE	PERNO	
150	RG528-4481-0	1		BRACKET(WR,CANOPY)	PALIER	HALTER	SUPPORTO(WR,TETTUCCIO)	SOPORTE(WR,ARCOTECHO)	
150	RG528-4481-2	1	*	BRACKET(WR)	PALIER	HALTER	SUPPORTO(WR,TETTUCCIO)	SOPORTE(WR,ARCOTECHO)	
160	01133-61016	2		BOLT	VIS	SCHRAUBE	BULLONE	PERNO	
170	RC708-4463-2	1		WRISTREST	REPOSE-POIGNETS	ARMLEHNE	POGGIAPOLSI	REPOSAMUÑECAS	
180	02114-60080	2		NUT	ECROU	MUTTER	DADO	TUERCA	
190	04512-60080	2		WASHER,SPRING	RONDELLE GROWER	FEDERRING	RONDELLA.ELASTICA	ARANDELA.MUELLE	

S064-2 CABIN ~80707

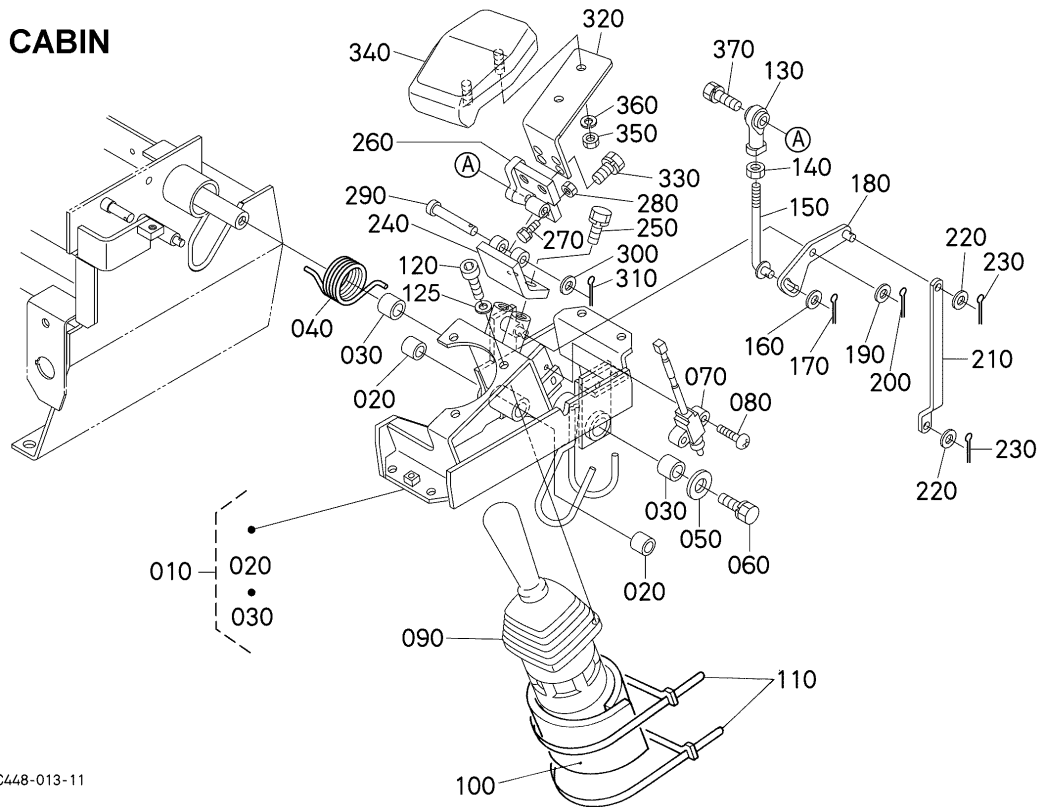
CONTROL LEVER (LEVER LH)
 LEVIER DE COMMANDE (LEVIER GAUCHE)
 KONTROLLRAHMEN (HEBEL LS)
 LEVA DI COMANDO (LEVA SN)
 PALANCA CTROL (LADO IZDO.)

D05-2

KX91-3

α2

CABIN



RC448-013-11

ТЕХНОПАРТ®

+375 296497999

+375 296400111

texnopart@gmail.com

Pos.	PART No.	QTY/SNo	IC	PART NAME	DESIGNATION	BEZEICHNUNG	DENOMI. PARTE	NOMBRE PIEZA	Remarks
010	RC448-4450-0	1		ASSY BRACKET	ENS. PALIER	GRP.KONSOLE	GR. SUPPORTO	CONJUNTO SOPORTE	
020	08511-01620E	2		BUSH	COUSSINET	BUCHSE	BOCCOLA	CASQUILLO	
030	08511-02020E	2		BUSH	COUSSINET	BUCHSE	BOCCOLA	CASQUILLO	
040	RG246-4454-0	1		SPRING	RESSORT	FEDER	MOLLA	MUELLE	
050	04015-60100	1		WASHER,PLAIN	RONDELLE FREIN	SCHEIBE	RONDELLA.PIANA	ARANDELA.PLANA	
060	01133-61020	1		BOLT	VIS	SCHRAUBE	BULLONE	PERNO	
070	RC411-5347-3	1		SWITCH	CONNECTEUR	SCHALTER	INTERRUTTORE	INTERRUPTOR	
080	03056-50520	2		SCREW,CSK-HD	VIS	SCHRAUBE	VITE TESTA SMASATA	TORNILLO,CSK-HD	
090	RC448-6171-2	1		ASSY VALVE,PILOT L	ENS. SOUPAPE DE PILOT.G	PILOTVENNILL	GR. VALVO.PILOTA S	CONS.VALV.AUXILIAR.VEVA.	
100	RG201-5434-0	1		INSULATING MATERIAL	EPONGE	SCHAUMSTOFF	MATERIALE ISOLANTE	MATERIAL AISLANTE	
110	69481-4126-0	2		CABLE TIES	LIGATURE DE CABLES	KABELBINDER	FERMACAVO	UNIÓN CABLE	
120	01311-10630	3		BOLT	VIS	SCHRAUBE	BULLONE	TORNILLO	
125	04013-60060	3		WASHER,PLAIN	RONDELLE FREIN	SCHEIBE	RONDELLA.PIANA	ARANDELA.PLANA	
130	31351-2422-0	1		END ROD,RIGHT	CONNECTEUR	ENDSTÜCK	STELO DI ESTREMITÀ,DES.	VARILLA TERMINAL,DERECHA	
140	02114-60080	1		NUT	ECROU	MUTTER	DADO	TUERCA	
150	RG528-4485-0	1		ROD(WRIST REST)	BIELLETE	STANGE	STELO(POGGIAPOLSI)	VARILLA(REPOSABRAZOS)	
160	04013-60080	1		WASHER,PLAIN	RONDELLE FREIN	SCHEIBE	RONDELLA.PIANA	ARANDELA.PLANA	
170	05511-50215	1		PIN,SPLIT	GOUPILLE FENDUE	SPLINT	COPIGLIA	PASADOR,ABIERTO	
180	RG528-4488-0	1		LEVER(WRIST REST)	LEVIER	HEBEL	LEVA(POGGIAPOLSI)	PALANCA(REPOSABRAZOS)	
190	04013-60080	1		WASHER,PLAIN	RONDELLE FREIN	SCHEIBE	RONDELLA.PIANA	ARANDELA.PLANA	
200	05511-50215	1		PIN,SPLIT	GOUPILLE FENDUE	SPLINT	COPIGLIA	PASADOR,ABIERTO	
210	RG518-4486-0	1		LINK(WRIST REST)	MAILLON	VERBINDUNGSTÜCK	LEVERISMO(POGGIAPOLSI)	ARTICULACIÓN(REPOSABRAZOS)	
220	04013-60080	2		WASHER,PLAIN	RONDELLE FREIN	SCHEIBE	RONDELLA.PIANA	ARANDELA.PLANA	
230	05511-50215	2		PIN,SPLIT	GOUPILLE FENDUE	SPLINT	COPIGLIA	PASADOR,ABIERTO	
240	RG528-4483-0	1		BRACKET(WR,1,CAB)	PALIER	HALTER	SUPPORTO(WR,1,CAB)	SOPORTE(WR,1,CABINA)	
250	01133-61020	2		BOLT	VIS	SCHRAUBE	BULLONE	PERNO	
260	RG528-4484-0	1		BRACKET(WR,2,CAB)	PALIER	HALTER	SUPPORTO(WR,2,CAB)	SOPORTE(WR,2,CABINA)	
270	01153-60830	1		BOLT	VIS	SCHRAUBE	BULLONE	PERNO	
280	02114-60080	1		NUT	ECROU	MUTTER	DADO	TUERCA	
290	05122-50845	1		PIN,JOINT	GOUPILLE	STIFT	PERNO,RACCORDO	PASADOR, JUNTA	
300	04013-60080	1		WASHER,PLAIN	RONDELLE FREIN	SCHEIBE	RONDELLA.PIANA	ARANDELA.PLANA	
310	05511-50215	1		PIN,SPLIT	GOUPILLE FENDUE	SPLINT	COPIGLIA	PASADOR,ABIERTO	
320	RG528-4487-0	1		BRACKET(WR,3,CAB)	PALIER	HALTER	SUPPORTO(WR,3,CAB)	SOPORTE(WR,3,CABINA)	
330	01133-61016	2		BOLT	VIS	SCHRAUBE	BULLONE	PERNO	
340	RC708-4463-2	1		WRISTREST	REPOSE-POIGNETS	ARMLEHNE	POGGIAPOLSI	REPOSAMUÑECAS	
350	02114-60080	2		NUT	ECROU	MUTTER	DADO	TUERCA	
360	04512-60080	2		WASHER,SPRING	RONDELLE GROWER	FEDERRING	RONDELLA.ELASTICA	ARANDELA.MUELLE	
370	01153-60820	1		BOLT	VIS	SCHRAUBE	BULLONE	PERNO	

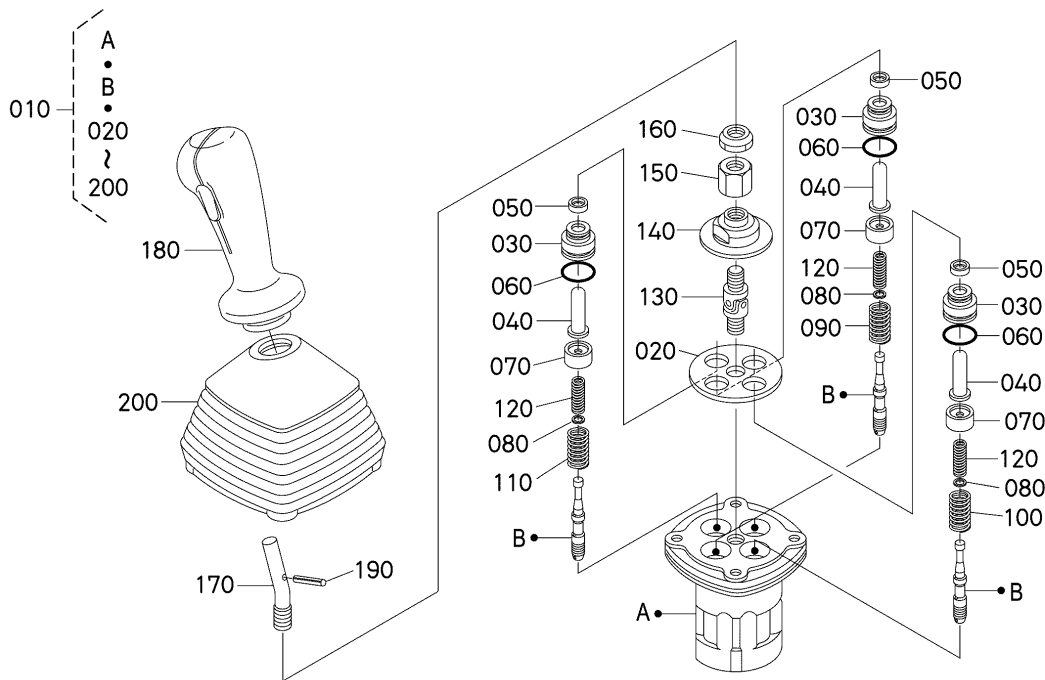
S065

PILOT VALVE (COMPONENT PARTS) LH
 SOUPE DE PILOTE (PARTIES COMP.) G.
 PILOTVENTIL (EINZELTEILE) LS
 VAL. PILOTA (COMPONENTI) SN
 VÁLV. AUX. (COMPONENTES) LI

D06

KX91-3

α2



RC448-014-10

ТЕХНОПАРТ®

+375296497999

+375296409111

texnopart@gmail.com

Pos.	PART No.	QTY/SNo	IC	PART NAME	DESIGNATION	BEZEICHNUNG	DENOMI. PARTE	NOMBRE PIEZA	Remarks
010	RC448-6171-2	1		ASSY VALVE,PILOT L	ENS. SOUPE DE PILOT,G	PILOTVENTILL	GR. VALVOLA,PILOTA Sx	CONJ. VÁLV.,AUXILIAR IZDA.	
020	RD118-9759-0	1		PLATE	PLAQUE	PLATTE	PIASTRA	PLACA	
030	68499-8587-0	4		PLUG	BOUCHON	STOPFEN	TAPP	TAPON	
040	68499-8588-0	4		BUSH,ROD	BAGUE TIGE	BUCHSE	BOCCOLA	CASQUILLO	
050	68499-8589-0	4		SEAL	JOINT	DICHTUNG	TENDUTA	JUNTA	
060	04817-00200	4		O-RING	JOINT TORIQUE	O-RING	O-RING	JUNTA TÓRICA	
070	RC411-9763-0	4		SEAT,SPRING	SIEGE DE RESORT	FEDERSITZ	SEDE,MOLLA	ASIENTO,MUELLE	
080	68499-8592-0	4		WASHER	RONDELLE	SCHEIBE	RONDELLA	ARANDELA	
090	RC448-9765-0	2		SPRING	RESSORT	FEDER	MOLLA	MUELLE	
100	RC448-9766-0	1		SPRING	RESSORT	FEDER	MOLLA	MUELLE	
110	RC411-9765-0	1		SPRING	RESSORT	FEDER	MOLLA	MUELLE	
120	RC411-9767-0	4		SPRING	RESSORT	FEDER	MOLLA	MUELLE	
130	68191-9716-0	1		JOINT	RACCORD	GELENK	RACCORDO	JUNTA	
140	RC411-9769-0	1		NUT	ECROU	MUTTER	DADO	TUERCA	
150	RD118-9771-0	1		NUT,ADJUSTING	ECROU	MUTTER	DADO	TUERCA	
160	RC417-9781-0	1		NUT,LOCK	ECROU	MUTTER	DADO DI FERMO	TUERCA,BLOQUEO	
170	RC448-9782-0	1		LEVER	LEVIER	HEBEL	LEVA	PALANCA	
180	RC448-9791-0	1		KNOB	POIGNE	GRIFF	MANOPOLA	PERILLA	
190	RC417-9784-0	1		PIN,SPRING	GOUPILLE-RESSORT	GEWINDESTIFT	SPINA ELASTICA	PASADOR,MUELLE	
200	RC417-9789-0	1		BELLOWS	SOUFFLET	MANSCHETTE	SOFFIETTO	FUELLE	

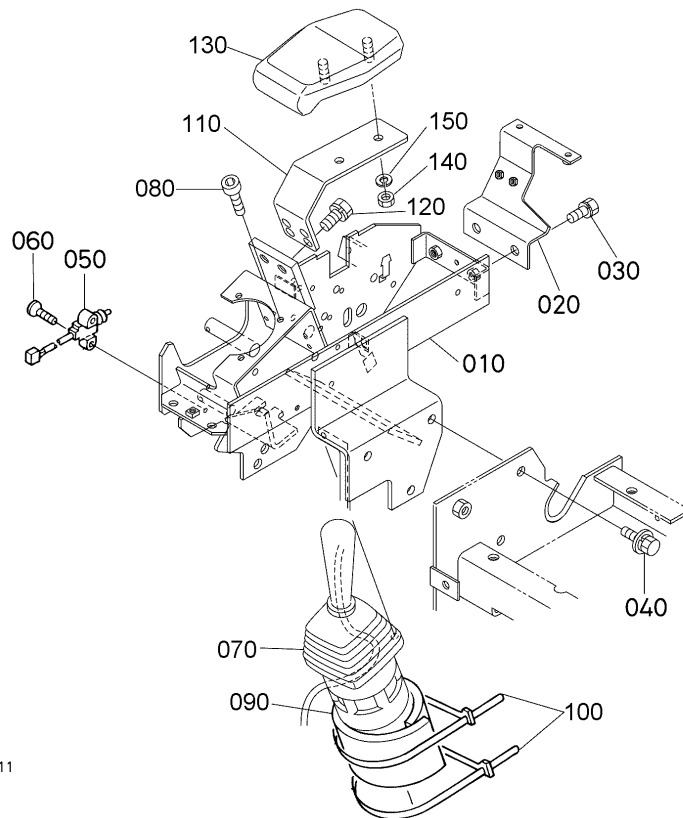
S066

CONTROL LEVER (LEVER RH)
LEVIER DE COMMANDE (LEVIER DROITE)
KONTROLLRAHMEN (HEBEL RS)
LEVA DI COMANDO (LEVA DS)
PALANCA CTROL (LADO DCHO.)

D07

KX91-3

α2



RC448-015-11

ТЕХНОПАРТ®**+375296497999****+375296409111****texnopart@gmail.com**

Pos.	PART No.	QTY/SNo	IC	PART NAME	DESIGNATION	BEZEICHNUNG	DENOMI. PARTE	NOMBRE PIEZA	Remarks
010	RG528-4456-0	1		BRACKET(OP,R,1)	PALIER	HALTER	SUPPORTO(OP,R,1)	SOPORTE(OP,R,1)	
020	RG528-4457-0	1		BRACKET(OP,R,2)	PALIER	HALTER	SUPPORTO(OP,R,2)	SOPORTE(OP,R,2)	
030	01133-61020	2		BOLT	VIS	SCHRAUBE	BULLONE	PERNO	
040	01133-61020	3		BOLT	VIS	SCHRAUBE	BULLONE	PERNO	
050	RC411-5347-3	1		SWITCH	CONECTEUR	SCHALTER	INTERRUPTORE	INTERRUPTOR	
060	03056-50520	2		SCREW,CSK-HD	VIS	SCHRAUBE	VITE,TESTA SVASATA	TORNILLO,CSK-HD	
070	RC448-6172-0	1		ASSY VALVE,PILOT R	ENS. SOUPEPE DE PILOT,D	PILOTVENTIL,R	GR. VALVOLA,PILOTA Dx	CONJ. VÁLV. AUXILIAR DCHA.	
080	01311-10630	3		BOLT	VIS	SCHRAUBE	BULLONE	TORNILLO	
090	RG201-5434-0	1		INSULATING MATERIAL	EPONGE	SCHAUMSTOFF	MATERIALE ISOLANTE	MATERIAL AISLANTE	
100	69481-4126-0	2		CABLE TIES	LIGATURE DE CABLES	KABELBINDER	FERMACAVO	UNION CABLE	
110	RG528-4482-0	1		BRACKET(WRIST REST,R)	PALIER	HALTER	SUPPORTO(POGGIAPOLSI,Dx)	SOPORTE(REPOSABR.,DCHO.)	
120	01133-61016	2		BOLT	VIS	SCHRAUBE	BULLONE	PERNO	
130	RC708-4463-2	1		WRISTREST	REPOSE-POIGNETS	ARMLEHNE	POGGIAPOLSI	REPOSAMUÑECAS	
140	02114-60080	2		NUT	ECROU	MUTTER	DADO	TUERCA	
150	04512-60080	2		WASHER,SPRING	RONDELLE GROWER	FEDERRING	RONDELLA,ELASTICA	ARANDELA,MUELLE	

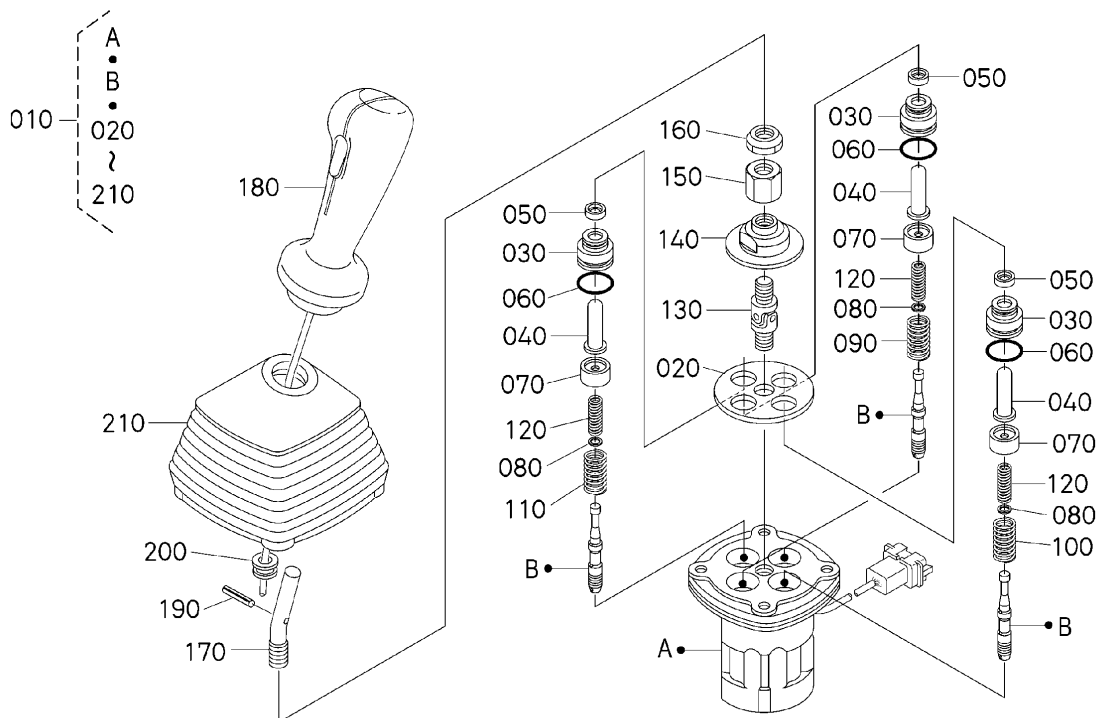
S067

PILOT VALVE (COMPONENT PARTS) RH
 SOUPE DE PILOTE (PARTIES COMP.) DR.
 PILOTVENTIL (EINZELTEILE) RS
 VAL. PILOTA (COMPONENTI) DS
 VÁLV. AUX. (COMPONENTES) LD

D08

KX91-3

α2



RC448-016-10

ТЕХНОПАРТ®

+375296497999

+375296409111

texnopart@gmail.com

Pos.	PART No.	QTY/SNo	IC	PART NAME	DESIGNATION	BEZEICHNUNG	DENOMI. PARTE	NOMBRE PIEZA	Remarks
010	RC448-6172-0	1		ASSY VALVE,PILOT R	ENS. SOUPE DE PILOT,D	PILOTVENTIL,R	GR. VALVOLA,PILOTA Dx	CONJ. VÁLV.,AUXILIAR DCHA.	
020	RD118-9759-0	1		PLATE	PLAQUE	PLATTE	PIASTRA	PLACA	
030	68499-8587-0	4		PLUG	BOUCHON	STOPFEN	TAPP	TAPON	
040	68499-8588-0	4		BUSH,ROD	BAGUE TIGE	BUCHSE	BOCCOLA	CASQUILLO	
050	68499-8589-0	4		SEAL	JOINT	DICHTUNG	TENDUTA	JUNTA	
060	04817-00200	4		O-RING	JOINT TORIQUE	O-RING	O-RING	JUNTA TÓRICA	
070	RC411-9763-0	4		SEAT,SPRING	SIEGE DE RESORT	FEDERSITZ	SEDE,MOLLA	ASIENTO,MUELLE	
080	68499-8592-0	4		WASHER	RONDELLE	SCHEIBE	RONDELLA	ARANDELA	
090	RC448-9765-0	2		SPRING	RESSORT	FEDER	MOLLA	MUELLE	
100	RC448-9766-0	1		SPRING	RESSORT	FEDER	MOLLA	MUELLE	
110	RC411-9765-0	1		SPRING	RESSORT	FEDER	MOLLA	MUELLE	
120	RC411-9767-0	4		SPRING	RESSORT	FEDER	MOLLA	MUELLE	
130	68191-9716-0	1		JOINT	RACCORD	GELENK	RACCORDO	JUNTA	
140	RC411-9769-0	1		NUT	ECROU	MUTTER	DADO	TUERCA	
150	RD118-9771-0	1		NUT,ADJUSTING	ECROU	MUTTER	DADO	TUERCA	
160	RC417-9781-0	1		NUT,LOCK	ECROU	MUTTER	DADO DI FERMO	TUERCA,BLOQUEO	
170	RC448-9782-0	1		LEVER	LEVIER	HEBEL	LEVA	PALANCA	
180	RC448-9783-0	1		KNOB	POIGNE	GRIFF	MANOPOLA	PERILLA	
190	RC417-9784-0	1		PIN,SPRING	GOUPILLE-RESSORT	GEWINDESTIFT	SPINA ELASTICA	PASADOR,MUELLE	
200	RC417-9785-0	1		BUSH	BAGUE	BUCHSE	BOCCOLA	CASQUILLO	
210	RC417-9789-0	1		BELLOWS	SOUFFLET	MANSCHETTE	SOFFIETTO	FUELLE	

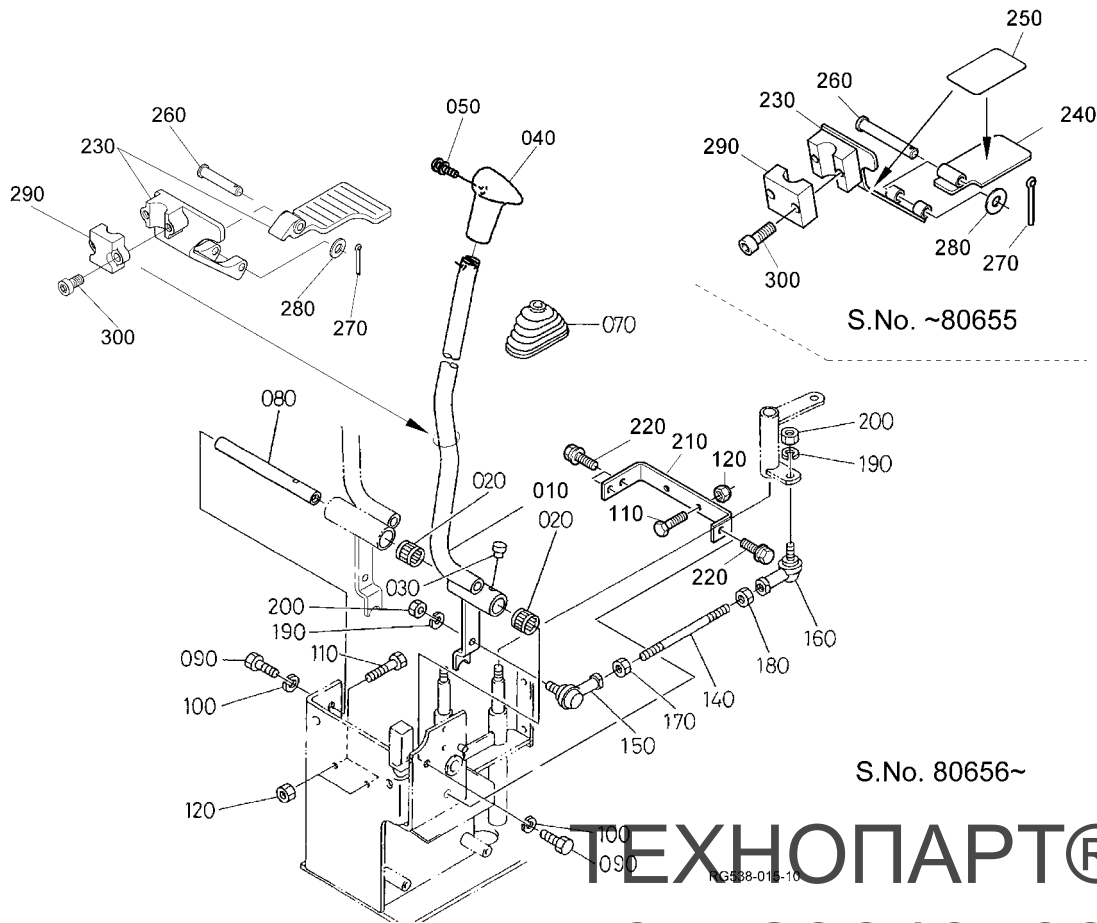
S068

CONTROL LEVER (TRAVEL LH) 1
 LEVIER DE COMMANDE (DEPLACEMENT, G.) 1
 KONTROLLRAHMEN (FAHREN LS) 1
 LEVA COMANDO (TRAINO SN) 1
 PAL. CTROL (TRASL. IZDA.) 1

D09

KX91-3

α2



ТЕХНОПАРТ®

+375296497999

+375296409111

texnopart@gmail.com

Pos.	PART No.	QTY/SNo	IC	PART NAME	DESIGNATION	BEZEICHNUNG	DENOMI. PARTE	NOMBRE PIEZA	Remarks
010	RG538-6602-0	1		LEVER(TRAVEL,TL)	LEVIER	HEBEL	LEVA(TRAINO,SX,TL)	PALANCA(TRASLACION,I,TL)	
020	69441-6536-0	2		NEEDLE BEARING	ROULEMENT A AIGUILLE	NADELLAGER	CUSCINETTO A RULLINI	COJINETES AGUJA	
030	69441-6543-0	1		CAP	BOUCHON	KAPPE	TAPP	CAPUCHÓN	
040	RB441-6528-0	1		GRIP	POIGNEE	GRIFF	IMPUGNATURA	ASIDERO	
050	03024-60512	1		SCREW,WITH WASHER	VIS A RONDELLE	SCHRAUBE	VITE,CON RONDELLA	TORNILLO,CON ARANDELA	
060	---	-							
070	RP401-6569-0	1/-80360		BOOT TRAVELING	MALLE	MUFFE	CUFFLA LEVA TRAINO	TRASLACION DE FUNDA	
070	RB441-6569-0	1/80361~	*	BOOT TRAVELING	MALLE	MUFFE	CUFFLA LEVA TRAINO	TRASLACION DE FUNDA	
080	RG511-6537-0	1		PIN,TRAVELLING	GOUPILLE DEPLACEMENT	STIFT	PERNO TRAINO	PASADOR,TRASLACION	
090	01176-61025	2		BOLT	VIS	SCHRAUBE	BULLONE	PERNO	
100	04512-60100	2		WASHER,SPRING	RONDELLE GROWER	FEDERRING	RONDELLA,ELASTICA	ARANDELA,MUELLE	
110	01155-60835	4		BOLT	VIS	SCHRAUBE	BULLONE	PERNO	
120	02114-60080	4		NUT	ECROU	MUTTER	DADO	TUERCA	
130	---	-							
140	RG511-6532-0	1		ROD(10-155)	BIELLETE	STANGE	STELO(10-155)	VARILLA(10-155)	
150	52300-7517-0	1		ADAPTER	RACCORD	ADAPTER	RACCORDO	JUNTA	
160	52300-7519-0	1		LINK BALL 2	MAILLON	VERBINDUNGSTÜCK	TESTINA SFERICA	ARTICULACION BOLA 2	
170	02116-60100	1		NUT	ECROU	MUTTER	DADO	TUERCA	
180	68011-3268-0	1		NUT LOCK	ECROU	MUTTER	CONTRDADO	TUERCA DE BLOQUEO	
190	04512-60100	2		WASHER,SPRING	RONDELLE GROWER	FEDERRING	RONDELLA,ELASTICA	ARANDELA,MUELLE	
200	02118-60100	2		NUT	ECROU	MUTTER	DADO	TUERCA	
210	RG518-6628-0	1		BRACKET(STOPPER,TL)	PALIER	HALTER	SUPPORTO(FERMO,TL)	SOPORTE(TOPE,TL)	
220	01133-61025	3		BOLT	VIS	SCHRAUBE	BULLONE	PERNO	
230	RG518-9673-0	1/-80655		PEDAL(1,LEFT)	PEDAL	PEDAL	PEDALE(1,SN)	PEDAL(1,IZDO.)	
230	RD118-9671-2	1/80656~	*	ASSY,PEDAL(TRAVEL,LEFT)	PEDALE(PARCOURS,GAUCHE)	GRP.PEDAL	GR. PEDALE(TRAINO SN)	PEDAL(TRASL.,IZDA.)	
240	RG518-9685-0	1/-80655		PEDAL,TRAVEL	PEDAL	PEDAL,FAHREN	PEDALE,TRAINO	PEDAL,TRASLACION	
250	RG201-9687-0	2/-80655		NON-SLIP	NON GLISSEMENT	ANTI RUTSCH	ANTISDRUCCILO	ANTIDESLIZANTE	
260	05122-50855	1		PIN,JOINT	GOUPILLE	STIFT	PERNO,RACCORDO	PASADOR,JUNTA	
270	05511-50215	1		PIN,SPLIT	GOUPILLE FENDUE	SPLINT	COPIGLIA	PASADOR,ABIERTO	
280	04012-50080	1		WASHER,PLAIN	RONDELLE FREIN	SCHIBE	RONDELLA,PIANA	ARANDELA,PIANA	
290	RG201-9686-0	1/-80655		PLATE	PLAQUE	PLATTE	PIASTRA	PLACA	
290	RD118-9677-0	1/80656~	*	PLATE	PLAQUE	PLATTE	PIASTRA	PLACA	
300	RD118-9678-0	2		BOLT,SOCKET HEAD	BOULON,À TÊTE CREUSE	SCHRAUBE	BULL,TESTA CHIAVE BUSSOLA	PERNO,CABEZA HUECA	

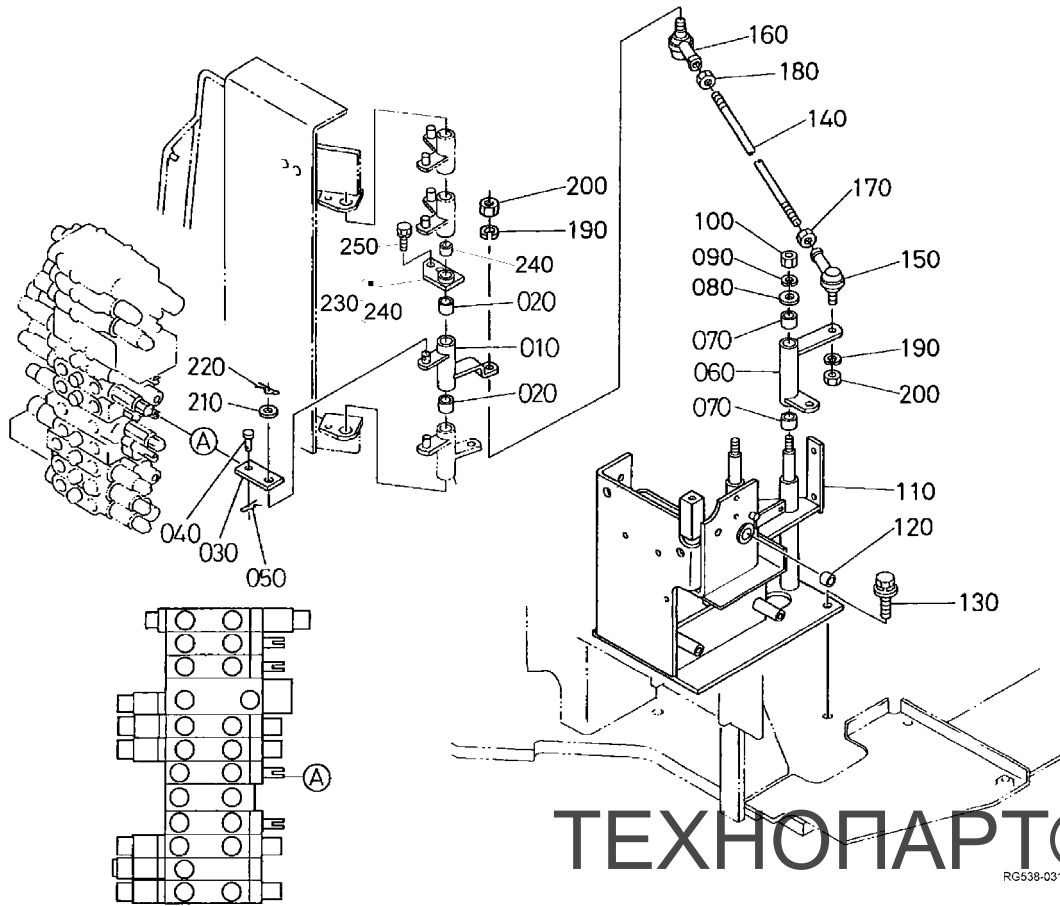
S069

CONTROL LEVER (TRAVEL LH) 2
LEVIER DE COMMANDE (DEPLACEMENT, G.) 2
KONTROLLRAHMEN (FAHREN LS) 2
LEVA COMANDO (TRAINO SN) 2
PAL. CTROL (TRASL. IZDA.) 2

D10

KX91-3

α2



+375296497999

+375296409111

texnopart@gmail.com

Pos.	PART No.	QTY/SNo	IC	PART NAME	DESIGNATION	BEZEICHNUNG	DENOMI. PARTE	NOMBRE PIEZA	Remarks
010	RG511-6504-0	1		LINK(TRAVELING L)	MAILLON	VERBINDUNGSTÜCK	LEVERISMO(MOVIMENTO Sx)	ARTICULACIÓN(TRASLACIÓN I)	
020	08511-01615	2		BUSH	BAGUE	BUCHSE	BOCCOLA	CASQUILLO	
030	RG511-6508-0	1		PLATE(31)	PLAQUE	PLATTE	PASTRA(31)	PLACA(31)	
040	RP421-6519-0	1		PIN JOINT	GOUPILLE	STIFT	RACCORDO PERNO	PASADOR JUNTA	
050	05525-60500	1		PIN,SNAP	GOUPILLE BETA	SICHERUNGSTIFT	PERNO,SCATTO	GRUPILLA	
060	RG511-6546-0	1		LINK(TRAVEL,L,2)	MAILLON	VERBINDUNGSTÜCK	LEVERISMO(TRAINO,Sx,2)	ARTICULACIÓN(TRASL. I,2)	
070	08511-01615	2		BUSH	BAGUE	BUCHSE	BOCCOLA	CASQUILLO	
080	04015-60100	1		WASHER,PLAIN	RONDELLE FREIN	SCHEIBE	RONDELLA.PIANA	ARANDELA.PLANA	
090	04512-60100	1		WASHER,SPRING	RONDELLE GROWER	FEDERRING	RONDELLA.ELASTICA	ARANDELA.MUELLE	
100	02118-60100	1		NUT	ECROU	MUTTER	DADO	TUERCA	
110	RG528-6549-0	1		BRACKET	PALIER	KONSOLE	SUPPORTO	SOPORTE	
120	08511-01420E	1		BUSH	BAGUE	BUCHSE	BOCCOLA	CASQUILLO	
130	01135-61025	4		BOLT	VIS	SCHRAUBE	BULLONE	PERNO	
140	RG511-6533-0	1		ROD(10-630)	BIELLETE	STANGE	STELO(10-630)	VARILLA(10-630)	
150	52300-7517-0	1		ADAPTER	RACCORD	ADAPTER	RACCORDO	JUNTA	
160	52300-7519-0	1		LINK BALL 2	MAILLON	VERBINDUNGSTÜCK	TESTINA SFERICA	ARTICULACIÓN BOLA 2	
170	02116-60100	1		NUT	ECROU	MUTTER	DADO	TUERCA	
180	68011-3268-0	1		NUT LOCK	ECROU	MUTTER	CONTRODADO	TUERCA DE BLOQUEO	
190	04512-60100	2		WASHER,SPRING	RONDELLE GROWER	FEDERRING	RONDELLA,ELASTICA	ARANDELA,MUELLE	
200	02118-60100	2		NUT	ECROU	MUTTER	DADO	TUERCA	
210	04013-60100	1		WASHER,PLAIN	RONDELLE FREIN	SCHEIBE	RONDELLA.PIANA	ARANDELA.PLANA	
220	05525-51000	1		PIN,SNAP	GOUPILLE BETA	SICHERUNGSTIFT	PERNO,SCATTO	GRUPILLA	
230	RG511-6525-0	1		ASSY STAY(SHAFT)	ENS. TENDEUR	GRP. LAGER	GR. PUNTELLO(ALBERO)	CON. ANCLAJE(EJE)	
240	08511-01615E	1		BUSH	BAGUE	BUCHSE	BOCCOLA	CASQUILLO	
250	01133-61020	2		BOLT	VIS	SCHRAUBE	BULLONE	PERNO	

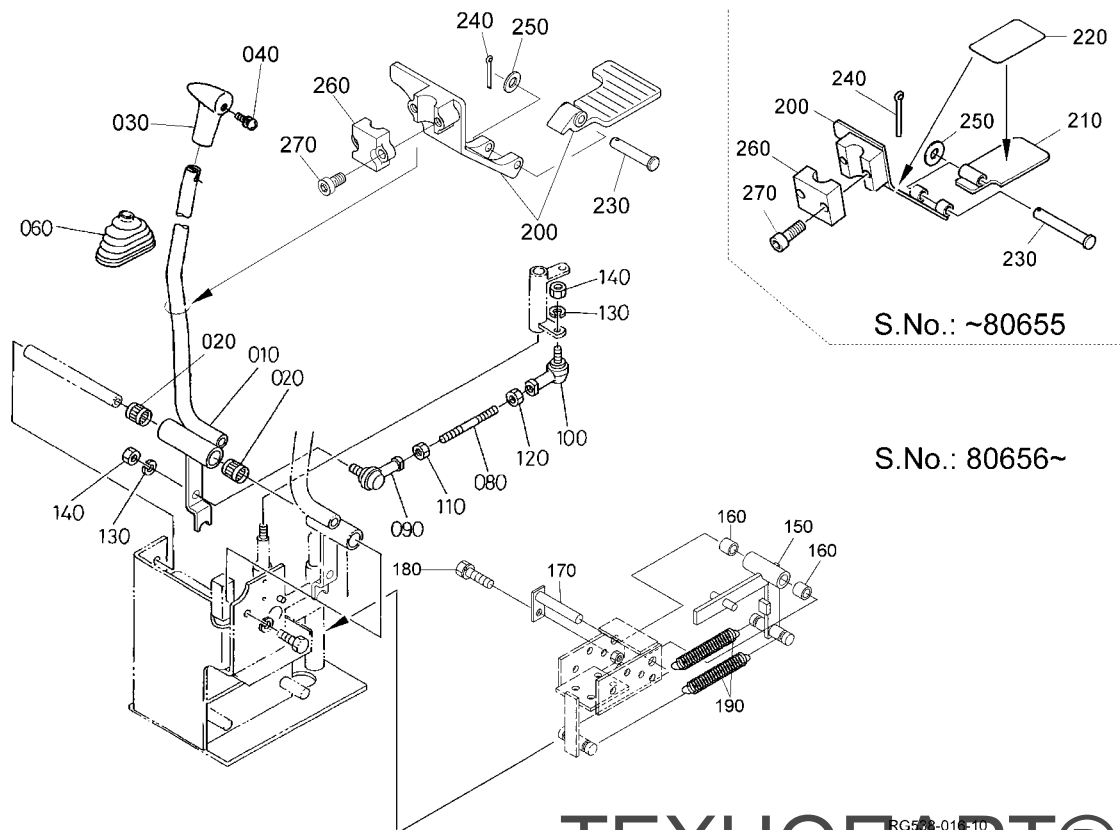
S070

CONTROL LEVER (TRAVEL RH) 1
 LEVIER DE COMMANDE (DEPLACEMENT DR.) 1
 KONTROLLRAHMEN (FAHREN RS) 1
 LEVA COMANDO (TRAINO DS) 1
 PAL. CTROL (TRASL. DCHA.) 1

D11

KX91-3

α2



ТЕХНОПАРТ®

+375296497999

+375296409111

texnopart@gmail.com

Pos.	PART No.	QTY/SNo	IC	PART NAME	DESIGNATION	BEZEICHNUNG	DENOML. PARTE	NOMBRE PIEZA	Remarks
010	RG538-6606-0	1		LEVER(TRAVEL,R,TL)	LEVIER	HEBEL	LEVA(TRAINO.Dx,TL)	PALANCA(TRASLACION.D.TL)	
020	69441-6536-0	2		NEEDLE BEARING	ROULEMENT A AIGUILLE	NADELLAGER	CUSCINETTO A RULLINI	COJINETES AGUJA	
030	RB441-6528-0	1		GRIP	POIGNEE	GRIFF	IMPUGNATURA	ASIDERO	
040	03024-60512	1		SCREW,WITH WASHER	VIS A RONDELLE	SCHRAUBE	VITE,CON RONDELLE	TORNILLO,CON ARANDELA	
050	---	-							
060	RP401-6569-0	1/~80360		BOOT TRAVELING	MALLE	MUFFE	CUFFLA LEVA TRAINO	TRASLACION DE FUNDA	
060	RB441-6569-0	1/80361~	*	BOOT TRAVELING	MALLE	MUFFE	CUFFLA LEVA TRAINO	TRASLACION DE FUNDA	
070	---	-							
080	RG511-6538-0	1		ROD(10-100)	BIELLETE	STANGE	STABILIZZAZIONE	VARILLA(10-100)	
090	52300-7517-0	1		ADAPTER	RACCORD	ADAPTER	RACCORDO	JUNTA	
100	52300-7519-0	1		LINK BALL 2	MAILLON	VERBINDUNGSTÜCK	TESTINA SFERICA	ARTICULACION BOLA 2	
110	02116-60100	1		NUT	ECROU	MUTTER	DADO	TUERCA	
120	68011-3268-0	1		NUT LOCK	ECROU	MUTTER	CONTRODADO	TUERCA DE BLOQUEO	
130	04512-60100	2		WASHER,SPRING	RONDELLE GROWER	FEDERRING	RONDELLA,ELASTICA	ARANDELA,MUELLE	
140	02118-60100	2		NUT	ECROU	MUTTER	DADO	TUERCA	
150	RG528-6609-0	1		LEVER(TL)	LEVIER	HEBEL	LEVA(TL)	PALANCA(TL)	
160	08511-01215E	2		BUSH	BAGUE	BUCHSE	BOCCOLA	CASQUILLO	
170	RG528-6608-0	1		SHAFT(TL)	ARBRE	WELLE	ALBERO(TL)	EJE(TL)	
180	01123-60820	1		BOLT	VIS	SCHRAUBE	BULLONE	PERNO	
190	RC441-6614-0	2		SPRING	RESSORT	ZUGFEDER	MOLLA	MUELLE	
200	RG518-9674-0	1/~80655		PEDAL(1,RIGHT)	PEDAL	PEDAL	PEDALE(1,DS)	PEDAL(1,DCHO.)	
200	RD118-9672-2	1/80656~	*	ASSY.PEDAL(TRAVEL,RIGHT)	PEDALE(PARCOURS,DROITE)	GRP.PEDAL	GR. PEDALE(TRAINO DX)	PEDAL(TRASL.,DCHA.)	
210	RG518-9685-0	1/~80655		PEDAL,TRAVEL	PEDAL	PEDAL,FAHREN	PEDALE,TRAINO	PEDAL,TRASLACION	
220	RG201-9687-0	2/~80655		NON-SLIP	NON GLISSEMENT	ANTI RUTSCH	ANTISDRUCCIOLO	ANTIDESLIZANTE	
230	05122-50855	1		PIN,JOINT	GOUPILLE	STIFT	PERNO,RACCORDO	PASADOR,JUNTA	
240	05511-50215	1		PIN,SPLIT	GOUPILLE FENDUE	SPLINT	COPIGLIA	PASADOR,ABIERTO	
250	04012-50080	1		WASHER,PLAIN	RONDELLE FREIN	SCHEIBE	RONDELLA,PIANA	ARANDELA,PLANA	
260	RG201-9686-0	1/~80655		PLATE	PLAQUE	PLATTE	PIASTRA	PLACA	
260	RD118-9677-0	1/80656~	*	PLATE	PLAQUE	PLATTE	PIASTRA	PLACA	
270	RD118-9678-0	2		BOLT,SOCKET HEAD	BOULON,À TÊTE CREUSE	SCHRAUBE	BULL,TESTA CHIAVE BUSSOLA	PERNO,CABEZA HUECA	

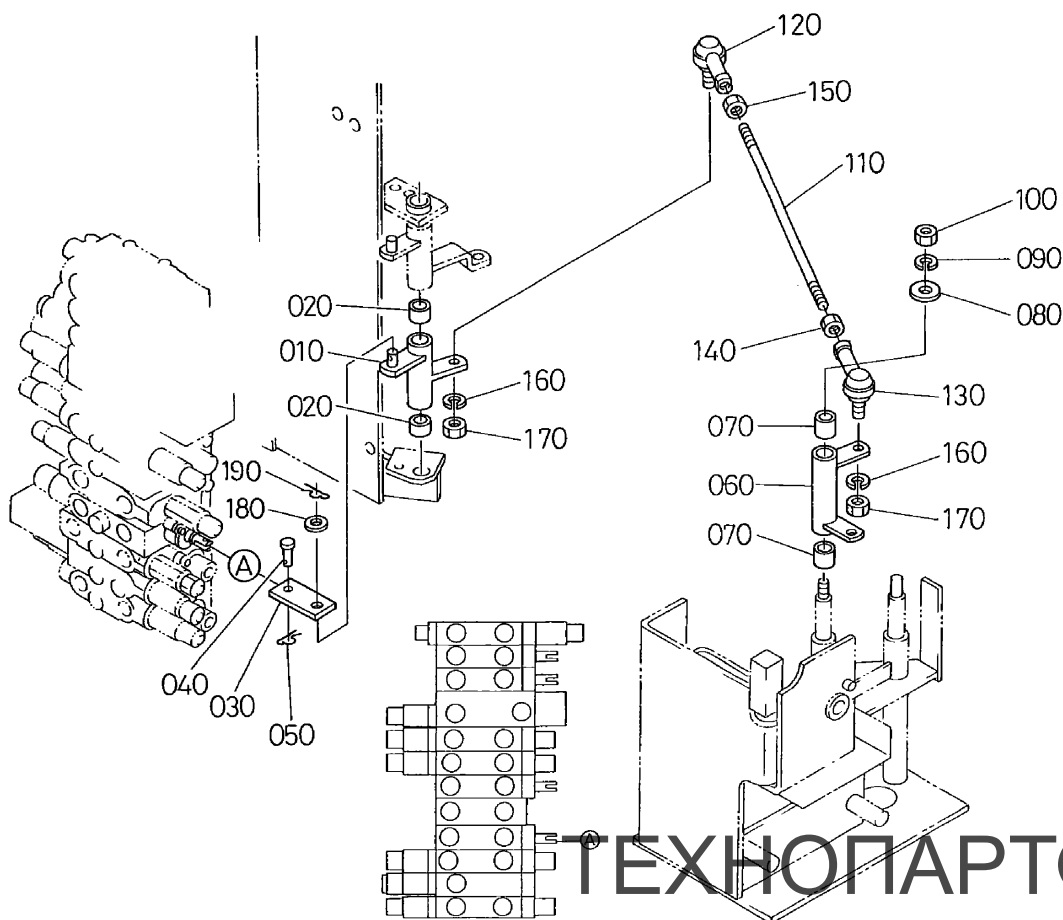
S071

CONTROL LEVER (TRAVEL RH) 2
 LEVIER DE COMMANDE (DEPLACEMENT DR.) 2
 KONTROLLRAHMEN (FAHREN RS) 2
 LEVA COMANDO (TRAINO DS) 2
 PAL. CTROL (TRASL. DCHA.) 2

D12

KX91-3

α2



+375296497999

+375296409111

texnopart@gmail.com

Pos.	PART No.	QTY/SNo	IC	PART NAME	DESIGNATION	BEZEICHNUNG	DENOMI. PARTE	NOMBRE PIEZA	Remarks
010	RG511-6505-0	1		LINK(TRAVELING R)	MAILLON	VERBINDUNGSTÜCK	LEVERISMO(MOVIMENTO Dx)	ARTICULACIÓN(TRASLACIÓN D)	
020	08511-01615	2		BUSH	BAGUE	BUCHSE	BOCCOLA	CASQUILLO	
030	RG511-6508-0	1		PLATE(31)	PLAQUE	PLATTE	PIASTRA(31)	PLACA(31)	
040	RP421-6519-0	1		PIN JOINT	GOUPILLE	STIFT	RACCORDO PERNO	PASADOR JUNTA	
050	05525-60500	1		PIN,SNAP	GOUPILLE BETA	SICHERUNGSTIFT	PERNO,SCATTO	GRUPILLA	
060	RG511-6548-0	1		LINK(TRAVEL,R,2)	MAILLON	VERBINDUNGSTÜCK	LEVERISMO(TRAINO,Dx,2)	ARTICULACIÓN(TRASL. D,2)	
070	08511-01615	2		BUSH	BAGUE	BUCHSE	BOCCOLA	CASQUILLO	
080	04015-60100	1		WASHER,PLAIN	RONDELLE FREIN	SCHEIBE	RONDELLA.PIANA	ARANDELA.PLANA	
090	04512-60100	1		WASHER,SPRING	RONDELLE GROWER	FEDERRING	RONDELLA.ELASTICA	ARANDELA.MUELLE	
100	02118-60100	1		NUT	ECROU	MUTTER	DADO	TUERCA	
110	RG511-6539-0	1		ROD(10-610)	BIELLETE	STANGE	STELO(10-610)	VARILLA(10-610)	
120	52300-7517-0	1		ADAPTER	RACCORD	ADAPTER	RACCORDO	JUNTA	
130	52300-7519-0	1		LINK BALL 2	MAILLON	VERBINDUNGSTÜCK	TESTINA SFERICA	ARTICULACIÓN BOLA 2	
140	68011-3268-0	1		NUT LOCK	ECROU	MUTTER	CONTROLDADO	TUERCA DE BLOQUEO	
150	02116-60100	1		NUT	ECROU	MUTTER	DADO	TUERCA	
160	04512-60100	2		WASHER,SPRING	RONDELLE GROWER	FEDERRING	RONDELLA.ELASTICA	ARANDELA.MUELLE	
170	02118-60100	2		NUT	ECROU	MUTTER	DADO	TUERCA	
180	04013-60100	1		WASHER,PLAIN	RONDELLE FREIN	SCHEIBE	RONDELLA.PIANA	ARANDELA.PLANA	
190	05525-51000	1		PIN,SNAP	GOUPILLE BETA	SICHERUNGSTIFT	PERNO,SCATTO	GRUPILLA	

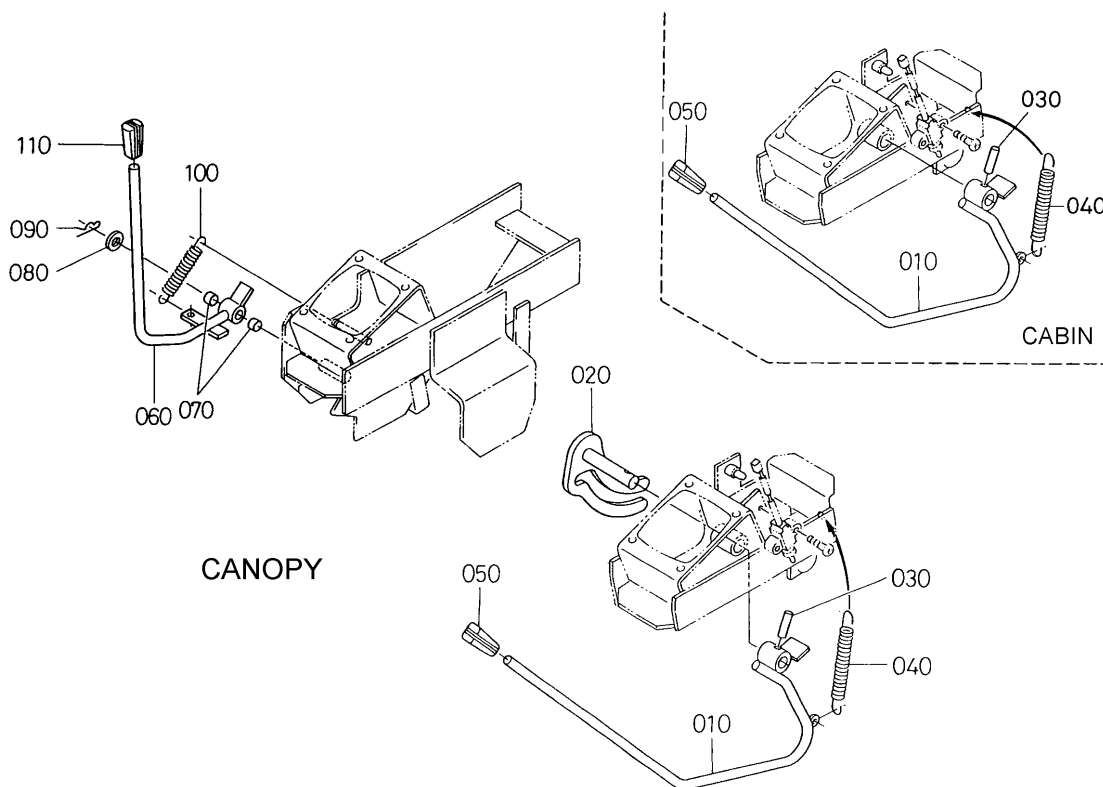
S072

CONTROL LEVER (SAFETY LOCK LEVER)
 LEVIER DE COMMANDE (LEVIER DE VERROUILLAGE)
 SPERRHEBEL
 LEVA COM. (LEVA BLOC. SIC.)
 PALANCA CONTROL (SEGURIDAD)

D13

KX91-3

α2



ТЕХНОПАРТ®

+375296497999

+375296409111

texnopart@gmail.com

Pos.	PART No.	QTY/SNo	IC	PART NAME	DESIGNATION	BEZEICHNUNG	DENOMI. PARTE	NOMBRE PIEZA	Remarks
010	RG511-4885-0	1		LEVER(LOCK,1)	LEVIER	HEBEL	LEVA(BLOCCO,1)	PALANCA(BLOQUEO,1)	
020	RG526-6582-0	1		LEVER,LOCK	LEVIER	HEBEL	LEVA,BLOCCO	PALANCA,BLOQUEO	
030	05411-00630	1		PIN,SPRING	GOUPILLE-RESSORT	SPANNHÜLSE	SPINA,ELASTICO	PASADOR,MUELLE	
040	RC101-6579-0	1		SPRING	RESSORT	FEDER	MOLLA	MUELLE	
050	RC101-6576-0	1		GRIP,LEVER	POIGNEE DE LEVIER	GRIFF	IMPUGNATURA,LEVA	ASIDERO,PALANCA	
060	RG511-6586-0	1		LEVER(LOCK,RH)	LEVIER(G)	SPERRHEBEL,RS	LEVA(BLOCCO,DES.)	PALANCA(BLOQUEO,DCHA.)	CANOPY
070	08511-01410E	2		BUSH	BAGUE	BUCHSE	BOCCOLA	CASQUILLO	CANOPY
080	04011-60140	1		WASHER,PLAIN	RONDELLE FREIN	SCHEIBE	RONDELLA PIANA	ARANDELA PLANA	CANOPY
090	05525-51400	1		PIN,SNAP	GOUPILLE BETA	SICHERUNGSSCHIFT	PERNO SCALFO	GRUÑELA	CANOPY
100	69254-6598-0	1	x	SPRING	RESSORT	FEDER	MOLLA	MUELLE	CANOPY
100	RB441-6578-0	1	←	SPRING,TENSION	RESSORT	SPANNFEDER	MOLLA TENDITRICE	MUELLE TENSOR	CANOPY
110	RC101-6576-0	1		GRIP,LEVER	POIGNEE DE LEVIER	GRIFF	IMPUGNATURA,LEVA	ASIDERO,PALANCA	CANOPY

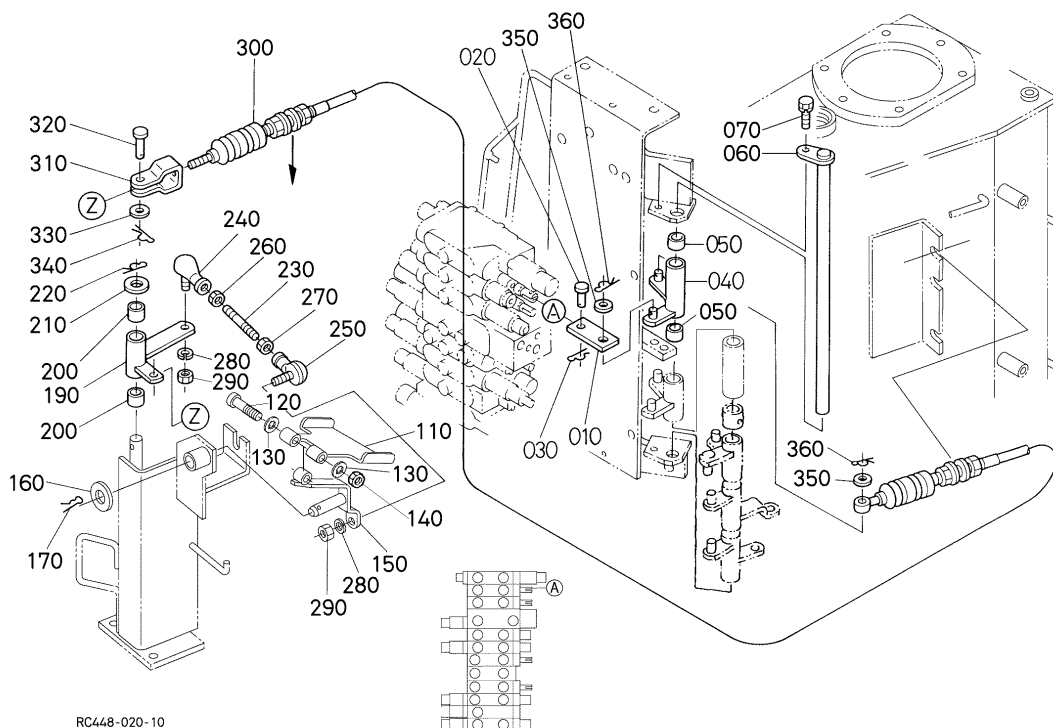
S073

CONTROL PEDAL (SWIVEL/ SWING CHANGE 1)
 PEDALE DE COMMANDE (PIVOT/ CHANGE DE OSC. 1)
 PEDAL (DREHEN / SCHWINGEN 1)
 PED.COM. (CAM. ROT./BRAN.1)
 PED. CTROL (GIRO/OSCIL. 1)

D14

KX91-3

α2



RC448-020-10

ТЕХНОПАРТ®

+375296497999

+375296409111

texnopart@gmail.com

Pos.	PART No.	QTY/SNo	IC	PART NAME	DESIGNATION	BEZEICHNUNG	DENOML PARTE	NOMBRE PIEZA	Remarks
010	RG511-6508-0	1		PLATE(31)	PLAQUE	PLATTE	PIASTRA(31)	PLACA(31)	
020	RP421-6519-0	1		PIN JOINT	GOUPILLE	STIFT	RACCORDO PERNO	PASADOR JUNTA	
030	05525-60500	1		PIN,SNAP	GOUPILLE BETA	SICHERUNGSSTIFT	PERNO,SCATTO	GRUPILLA	
040	RG511-6501-0	1		LINK(SWING)	MAILLON	VERBINDUNGSTÜCK	LEVERISMO(BRANDEGGIO)	ARTICULACIÓN(OSCILACIÓN)	
050	08511-01615	2		BUSH	BAGUE	BUCHSE	BOCCOLA	CASQUILLO	
060	RG511-6517-0	1		SHAFT(LINK)	ARBRE	WELLE	ALBERO(SINISTRA)	EJE(ARTICULACIÓN)	
070	01123-60816	1		BOLT	VIS	SCHRAUBE	BULLONE	PERNO	
080	---	-							
090	---	-							
100	---	-							
110	RG138-6543-0	1		PEDAL	PEDALE	PEDAL	PEDALE	PEDAL	
120	RB238-6595-0	1		BOLT	BOULON	SCHRAUBE	BULLONE	PERNO	
130	04013-60100E	2		WASHER,PLAIN	RONDELLE,SERRAGE	UNTERLEGSCHIBE	RONDELLA.PIANA	ARANDELA PLANA	
140	02572-50100	1		NUT	ECROU	MUTTER	DADO	TUERCA,BLOQUEO	
150	RG528-6552-0	1		LINK	MAILLON	VERBINDUNGSTÜCK	LEVERISMO	ARTICULACIÓN	
160	04013-60140	1		WASHER PLAIN	RONDELLE FREIN	SCHEIBE	RONDELLA.PIANA	ARANDELA PLANA	
170	05525-51400	1		PIN,SNAP	GOUPILLE BETA	SICHERUNGSSTIFT	PERNO,SCATTO	GRUPILLA	
180	---	-							
190	RG518-6554-0	1		LINK(SWING,2)	MAILLON	VERBINDUNGSTÜCK	LEVERISMO(BRANDEGGIO,2)	ARTICULACIÓN(OSCIL. 2)	
200	08511-01615	2		BUSH	BAGUE	BUCHSE	BOCCOLA	CASQUILLO	
210	04011-50160E	1		WASHER,PLAIN	RONDELLE FREIN	SCHEIBE	RONDELLA.PIANA	ARANDELA.PIANA	
220	05525-51600	1		PIN,SNAP	GOUPILLE BETA	SICHERUNGSSTIFT	PERNO,SCATTO	GRUPILLA	
230	68221-3432-0	1		ROD	BIELLETE	STANGE	STELO	VARILLA	
240	52300-7517-0	1		ADAPTER	RACCORD	ADAPTER	RACCORDO	JUNTA	
250	52300-7519-0	1		LINK BALL 2	MAILLON	VERBINDUNGSTÜCK	TESTINA SFERICA	ARTICULACIÓN BOLA 2	
260	02116-60100	1		NUT	ECROU	MUTTER	DADO	TUERCA	
270	68011-3268-0	1		NUT LOCK	ECROU	MUTTER	CONTRODADO	TUERCA DE BLOQUEO	
280	04512-60100	2		WASHER,SPRING	RONDELLE GROWER	FEDERRING	RONDELLA,ELASTICA	ARANDELA,MUELLE	
290	02118-60100	2		NUT	ECROU	MUTTER	DADO	TUERCA	
300	RC411-6592-0	1		CABLE	CABLE	KABEL	CAVO	CABLE	
310	31355-8294-0	1		CONNECTOR,CABLE	CONNECTEUR	LASCHE,KABELZUG	CONNETTORE,CAVO	CONNECTOR,CABLE	
320	05122-51020	1		PIN,JOINT	GOUPILLE	STIFT	PERNO,RACCORDO	PASADOR,JUNTA	
330	04013-60100	1		WASHER,PLAIN	RONDELLE FREIN	SCHEIBE	RONDELLA.PIANA	ARANDELA.PIANA	
340	05525-51000	1		PIN,SNAP	GOUPILLE BETA	SICHERUNGSSTIFT	PERNO,SCATTO	GRUPILLA	
350	04013-60100	2		WASHER,PLAIN	RONDELLE FREIN	SCHEIBE	RONDELLA.PIANA	ARANDELA.PIANA	
360	05525-51000	2		PIN,SNAP	GOUPILLE BETA	SICHERUNGSSTIFT	PERNO,SCATTO	GRUPILLA	

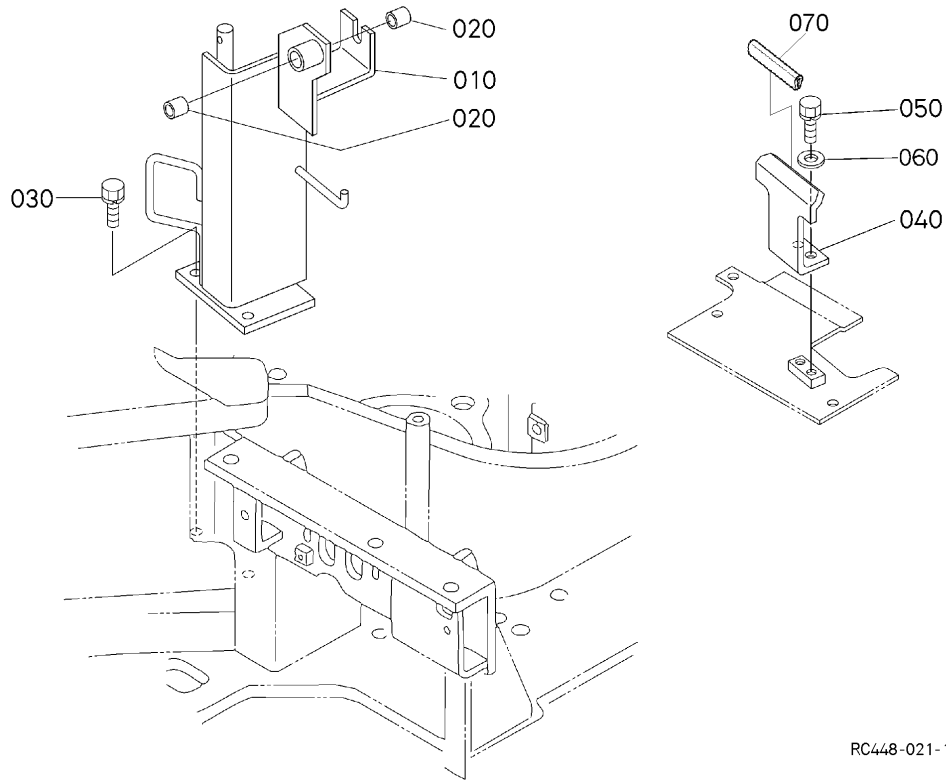
S074

CONTROL PEDAL (SWIVEL/ SWING CHANGE 2)
 PEDALE DE COMMANDE (PIVOT/ CHANGE DE OSC. 2)
 PEDAL (DREHEN / SCHWINGEN 2)
 PED.COM. (CAM. ROT./BRAN.2)
 PED. CTROL (GIRO/OSCIL. 2)

D15

KX91-3

α2



RC448-021-10

ТЕХНОПАРТ®

+375296497999

+375296409111

texnopart@gmail.com

Pos.	PART No.	QTY/SNo	IC	PART NAME	DESIGNATION	BEZEICHNUNG	DENOMI. PARTE	NOMBRE PIEZA	Remarks
010	RG528-6559-0	1		BRACKET	PALIER	KONSOLE	SUPPORTO	SOPORTE	
020	08511-01415E	2		BUSH	BAGUE	BUCHSE	BOCCOLA	CASQUILLO	
030	01133-61025	3		BOLT	VIS	SCHRAUBE	BULLONE	PERNO	
040	RG528-6556-0	1		STAY(PEDAL)	ETAI(PEDALE)	ANSCHLAG	PUNTELLO(PEDALE)	ANCLAJE(PEDAL)	
050	01133-61016	2		BOLT	VIS	SCHRAUBE	BULLONE	PERNO	
060	04013-60100	2		WASHER,PLAIN	RONDELLE FREIN	SCHIEBE	RONDELLA,PIANA	ARANDELA,PLANA	
070	RG248-4437-0	1		TRIM	SELLERIE	KANTENSCHUTZ	RIVESTIMENTO	EMBELLECEDOR	

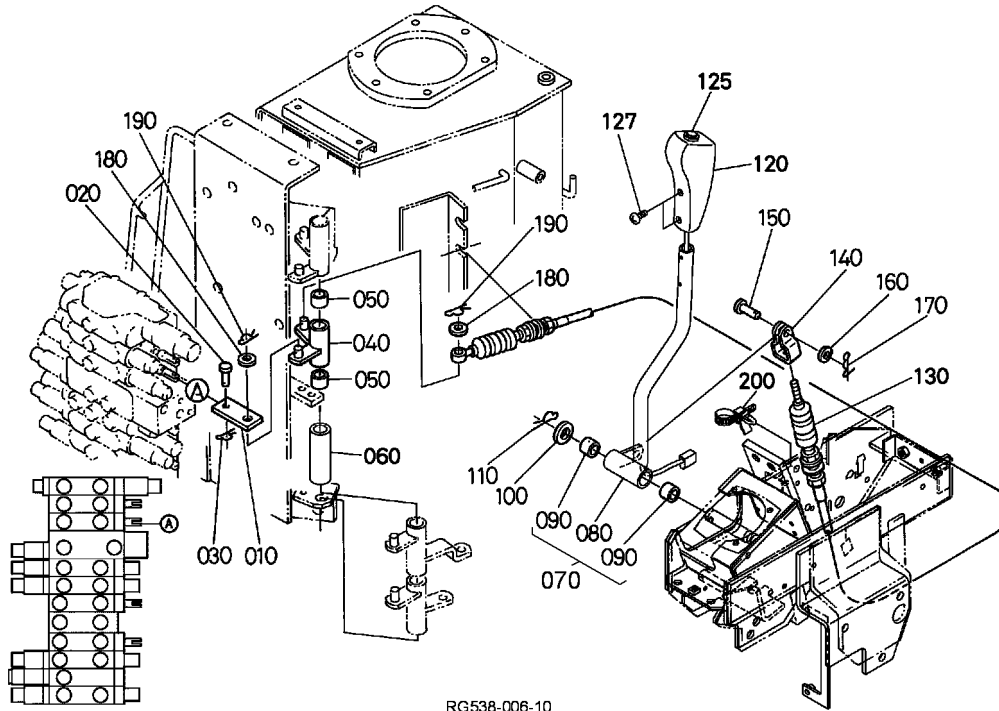
S075

CONTROL LEVER (BLADE)
 LEVIER DE COMMANDE (LAME)
 HEBEL (ERDSCHIEBER)
 LEVA DI COMANDO (LAMA)
 PALANCA DE CONTROL (HOJA)

D16

KX91-3

α2



RG538-006-10

ТЕХНОПАРТ®

+375296497999

+375296409111

texnopart@gmail.com

Pos.	PART No.	QTY/SNo	IC	PART NAME	DESIGNATION	BEZEICHNUNG	DENOML PARTE	NOMBRE PIEZA	Remarks
010	RG511-6508-0	1		PLATE(31)	PLAQUE	PLATTE	PIASTRA(31)	PLACA(31)	
020	RP421-6519-0	1		PIN,JOINT	GOUPILLE	STIFT	RACCORDO PERNO	PASADOR, JUNTA	
030	05525-60500	1		PIN,SNAP	GOUPILLE BETA	SICHERUNGSSTIFT	PERNO, SCATTO	GRUPILLA	
040	RG511-6502-0	1		LINK(DOZER)	MAILLON	VERBINDUNGSTÜCK	LEVERISMO(LAMA LIVELLATRICE)	ARTIC(CUCHILLA EMPUJE)	
050	08511-01615E	2		BUSH	BAGUE	BUCHSE	BOCCOLA	CASQUILLO	
060	RG528-6516-0	1		COLLAR	COLLIER	HÜLSE	COLLARE	ANILLO	
070	RG528-6570-0	1		ASSY, LEVER, DOZER	ENS.LEVIER DE TRACTEUR	GRP.HEBEL, PLANIERSCHILD	KIT LEVA, LAMA LIVELLATRICE	JUEGO, PALANCA CUCHILLA DE E	
080	RG528-6571-0	1		LEVER, DOZER	LEVIER DE TRACTEUR	HEBEL, PLANIERSCHILD	LEVA, LAMA LIVELLATRICE	PALANCA, CUCHILLA DE EMPUJE	
090	08511-01615E	2		BUSH	BAGUE	BUCHSE	BOCCOLA	CASQUILLO	
100	04011-50160E	1		WASHER, PLAIN	RONDELLE FREIN	SCHEIBE	RONDELLA, PIANA	ARANDELA, PLANA	
110	05525-51600	1		PIN, SNAP	GOUPILLE BETA	SICHERUNGSSTIFT	PERNO, SCATTO	GRUPILLA	
120	RB237-6575-0	1		GRIP, SPEED UP	POIGNEE, ACCELERATION	GASHEBEL	IMPUGNATURA, ACCEL	ASIDERO, ACCELERACIÓN	
125	RB237-6576-0	1		BUTTON(SW, GREEN)	BOUTON(INTERR, VERT)	SCHALTER(GRÜN)	PULSANTE(INT, VERDE)	BOTÓN(INTERRUP., VERDE)	
127	03054-50406	2		SCREW	VIS	SCHRAUBE	VITE	TORNILLO	
130	RC411-6591-2	1		CABLE	CABLE	KABEL	CAVO	CABLE	
140	31355-8294-0	1		CONNECTOR, CABLE	CONNECTEUR	LASCHE, KABELZUG	CONNETTORE, CAVO	CONECTOR, CABLE	
150	05122-51020	1		PIN, JOINT	GOUPILLE	STIFT	PERNO, RACCORDO	PASADOR, JUNTA	
160	04013-60100	1		WASHER, PLAIN	RONDELLE FREIN	SCHEIBE	RONDELLA, PIANA	ARANDELA, PLANA	
170	6C040-4239-0	1		PIN, SNAP	GOUPILLE BETA	SICHERUNGSSTIFT	PERNO, SCATTO	GRUPILLA	
180	04013-60100	2		WASHER, PLAIN	RONDELLE FREIN	SCHEIBE	RONDELLA, PIANA	ARANDELA, PLANA	
190	05525-51000	2		PIN, SNAP	GOUPILLE BETA	SICHERUNGSSTIFT	PERNO, SCATTO	GRUPILLA	

S076

OIL PIPING (S/P 1)

TUBE (S/P 1)

ÖLLEITUNG (S/P 1)

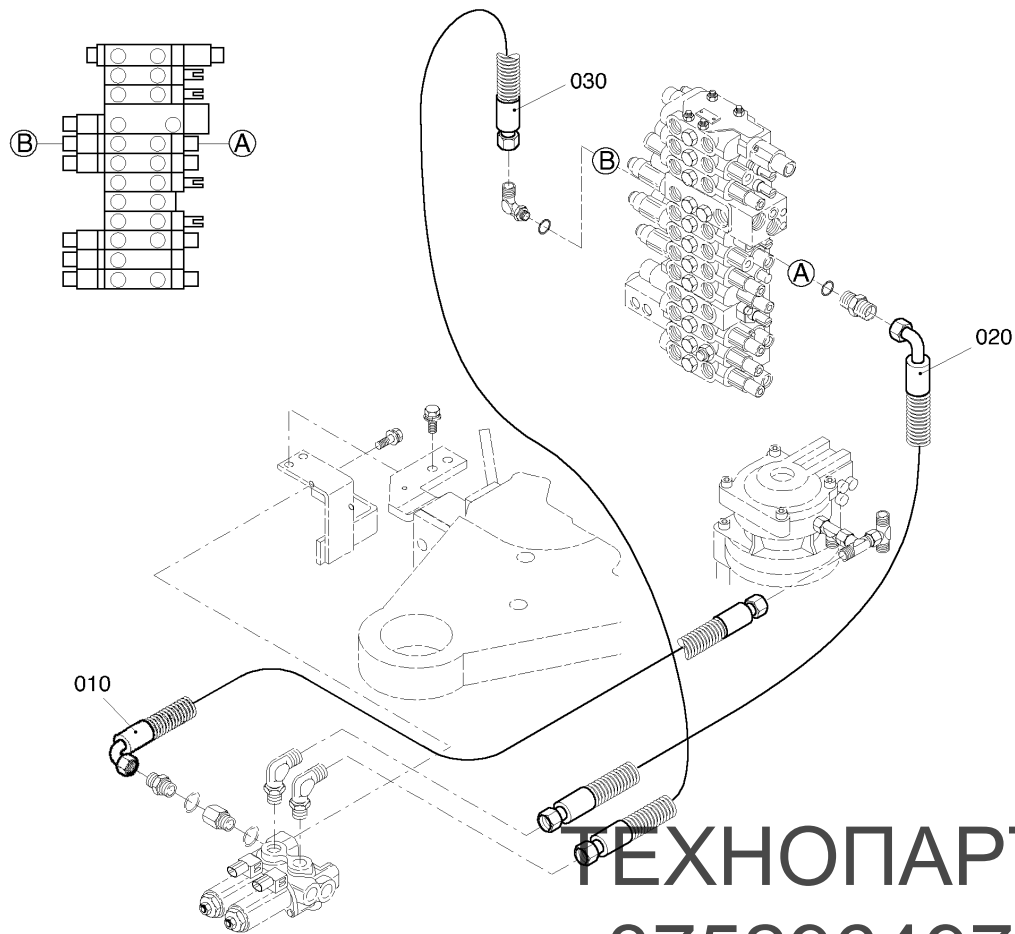
TUBAZIONE DELL'OLIO (S/P 1)

CONDUCTOS DE ACEITE (S/P 1)

D17

KX91-3

α2

**ТЕХНОПАРТ®****+375296497999****+375296409111****texnopart@gmail.com**

Pos.	PART No.	QTY/SNo	IC	PART NAME	DESIGNATION	BEZEICHNUNG	DENOMI. PARTE	NOMBRE PIEZA	Remarks
010	RG528-6286-0	1		HOSE, HYDRAULIC	TUYAU DE HYD.	HYDRAULIKSCHLAUCH	TUBO FLESS., IDRAULICO	MANGUERA, HIDRÁULICA	
020	RG538-6288-0	1		HOSE, HYDRAULIC	TUYAU DE HYD.	HYDRAULIKSCHLAUCH	TUBO FLESS., IDRAULICO	MANGUERA, HIDRÁULICA	
030	RG538-6289-0	1		HOSE, HYDRAULIC	TUYAU DE HYD.	HYDRAULIKSCHLAUCH	TUBO FLESS., IDRAULICO	MANGUERA, HIDRÁULICA	

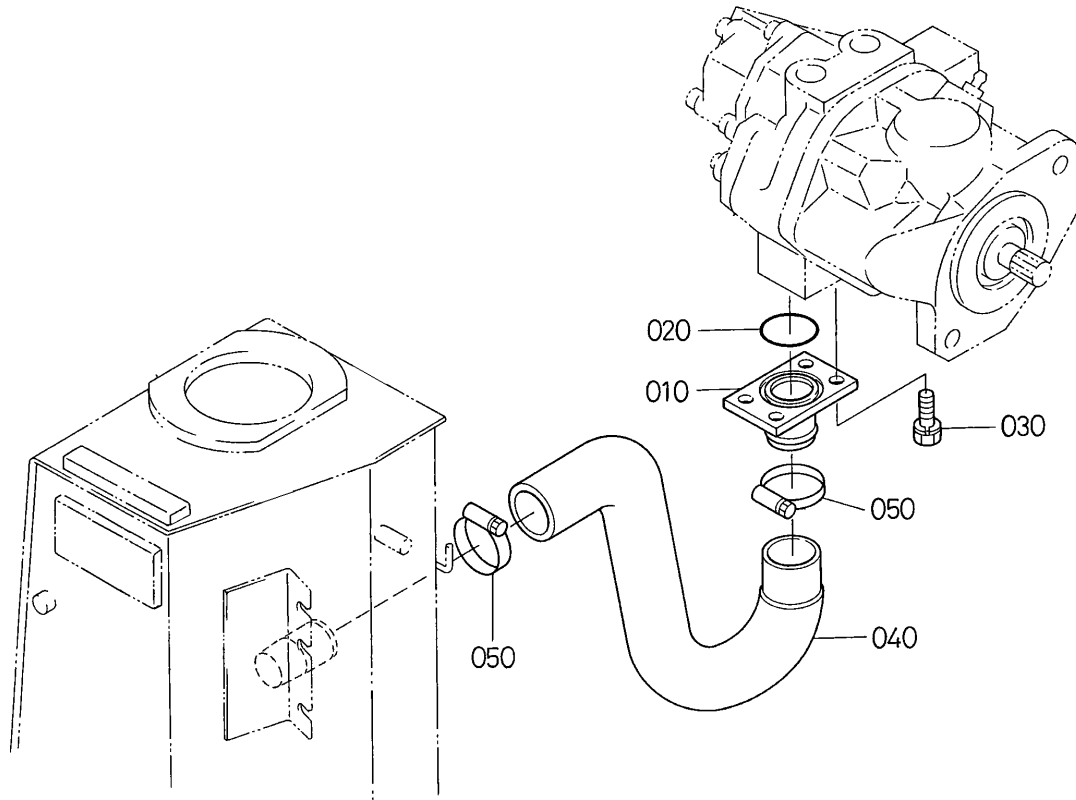
S077

OIL PIPING (SUCTION)
 TUBE (SUCCION)
 ÖLLEITUNG (ANSAUGEN)
 TUBAZIONE OLIO (ASPIRAZ.)
 CONDUCTOS ACEITE (SUCCIÓN)

D18

KX91-3

α2

**ТЕХНОПАРТ®****+375296497999****+375296409111**

Pos.	PART No.	QTY/SNo	IC	PART NAME	DESIGNATION	BEZEICHNUNG	DENOMI. PARTE	NOMBRE PIEZA	Remarks
010	RG511-6317-0	1		FLANGE(SUCTION)	BRIDE	FLANSCH	FLANGIA(ASPIRAZIONE)	BRIDA(ASPIRACIÓN)	
020	04811-10440	1		O-RING	JOINT TORIQUE	O-RING	O-RING	JUNTA TÓRICA	
030	01311-11225E	4		BOLT	VIS	SCHRAUBE	BULLONE	PERNO HEXAGONAL-H	
040	RG511-6316-0	1		HOSE(SUCTION)	TUYAU	SCHLAUCH	TUBO FLESSI(ASPIRAZIONE)	MANGUERA(ASPIRACIÓN)	
050	69741-7283-0	2		HOSE CLAMP	ATTACHE	SCHLAUCHSCHELLE	FASCETTA	MORDAZA DE MANGUERA	

texnopart@gmail.com

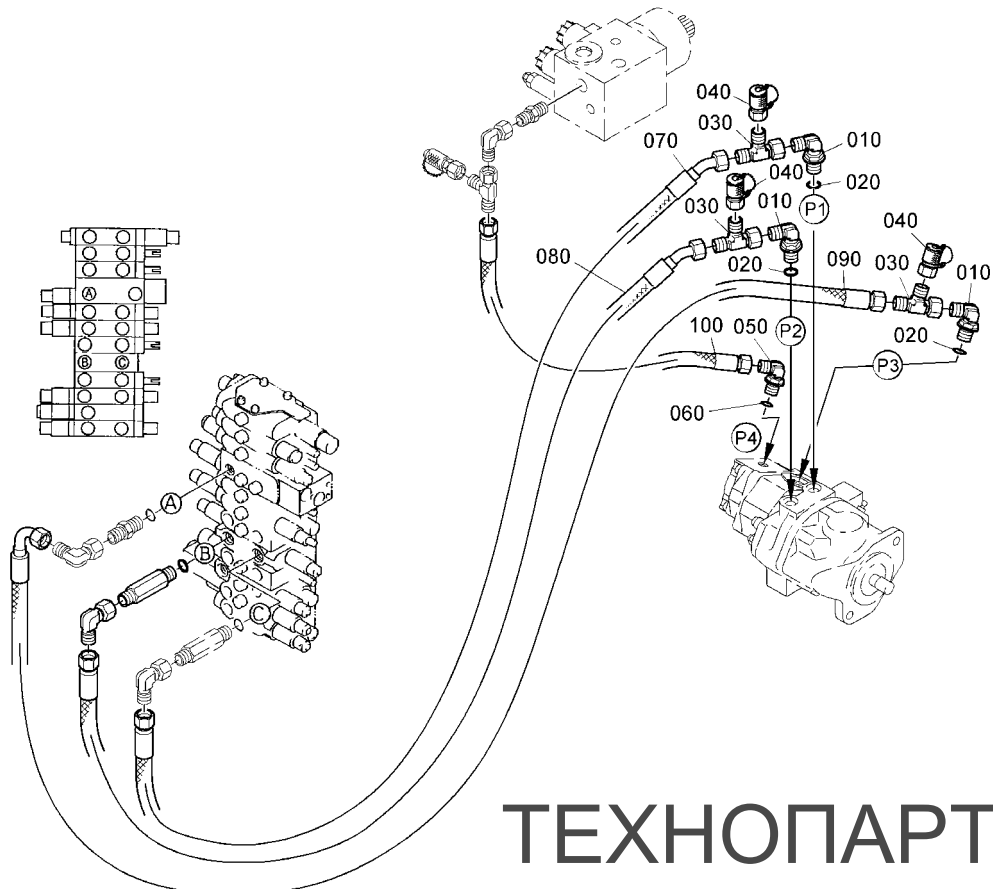
S078

OIL PIPING (DELIVERY)
 TUBE (DELIVRANCE)
 ÖLLEITUNG (PUMPE)
 TUBAZIONE OLIO (ASPIRAZ.)
 CONDUCTOS ACEITE (SUMINIS.)

D19

KX91-3

α2



ТЕХНОПАРТ®

+375296497999

+375296409111

texnopart@gmail.com

Pos.	PART No.	QTY/SNo	IC	PART NAME	DESIGNATION	BEZEICHNUNG	DENOMI. PARTE	NOMBRE PIEZA	Remarks
010	RG508-6382-0	3		ADAPTER	RACCORD	ADAPTER	ADATTATORE	ADAPTADOR	
020	04810-00180E	3		O-RING	JOINT TORIQUE	O-RING	O-RING	JUNTA TÓRICA	
030	RG208-8676-0	3		ADAPTER	RACCORD	ADAPTER	ADATTATORE	ADAPTADOR	
040	RG208-8644-0	3		ADAPTER	RACCORD	ADAPTER	ADATTATORE	ADAPTADOR	
050	RG208-8623-0	1		ADAPTER	RACCORD	ADAPTER	ADATTATORE	ADAPTADOR	
060	04810-00140E	1		O-RING	JOINT TORIQUE	O-RING	O-RING	JUNTA TÓRICA	
070	RG519-6321-0	1		HOSE, HYDRAULIC	TUYAU DE HYD.	HYDRAULIKSCHLAUCH	TUBO FLESS. IDRAULICO	MANGUERA HIDRÁULICA	
080	RG519-6322-0	1		HOSE, HYDRAULIC	TUYAU DE HYD.	HYDRAULIKSCHLAUCH	TUBO FLESS. IDRAULICO	MANGUERA HIDRÁULICA	
090	RG519-6323-0	1		HOSE, HYDRAULIC	TUYAU DE HYD.	HYDRAULIKSCHLAUCH	TUBO FLESS. IDRAULICO	MANGUERA HIDRÁULICA	
100	RG519-6326-0	1		HYDRAULIC HOSE	TUYAU DE HYD.	HYDRAULIKSCHLAUCH	TUBO FLESS. IDRAULICO	MANGUERA HIDRÁULICA	

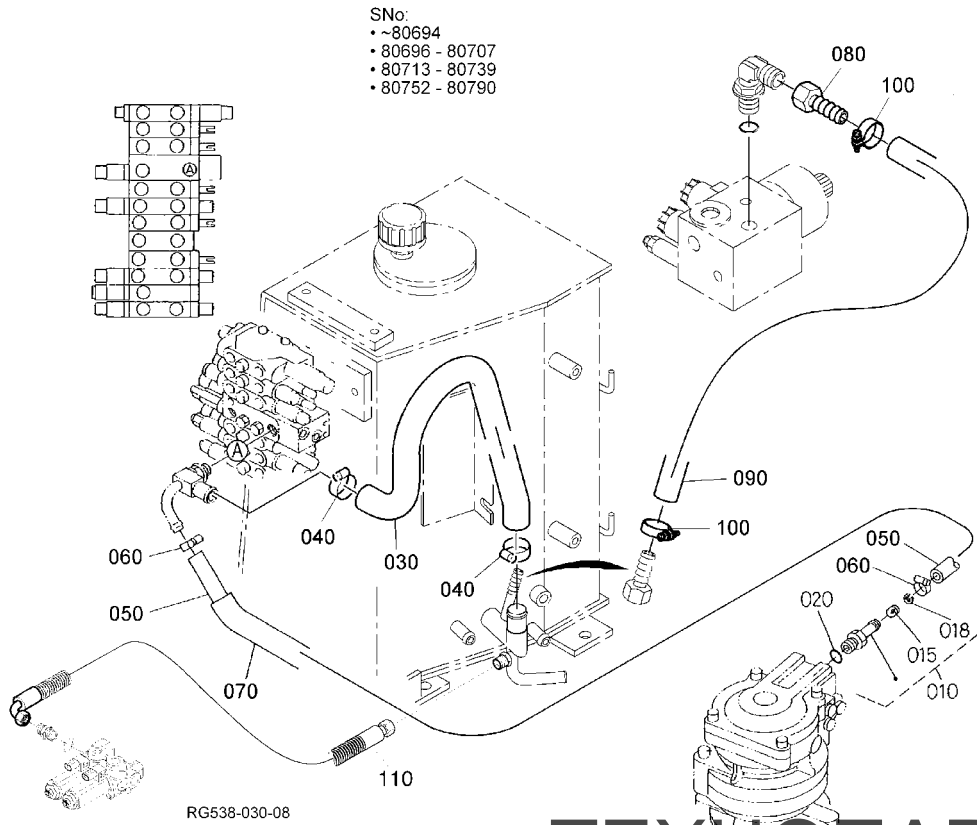
S079-1

OIL PIPING (RETURN 1)
 TUBE (RETOUR 1)
 ÖLLEITUNG (RÜCKSTROM 1)
 TUBAZIONE OLIO (RITORNO 1)
 CONDUCTOS ACEITE (RETOR. 1)

D20-1

KX91-3

α2



SNo:
 • ~80694
 • 80696 - 80707
 • 80713 - 80739
 • 80752 - 80790

ТЕХНОПАРТ®

+375296497999

+375296409111

texnopart@gmail.com

Pos.	PART No.	QTY/SNo	IC	PART NAME	DESIGNATION	BEZEICHNUNG	DENOMI. PARTE	NOMBRE PIEZA	Remarks
010	RC411-6380-0	1		ADAPTER	RACCORD	ADAPTER	ADATTATORE,FILTRO	ADAPTADOR,FILTRO	
015	T1062-4614-0	1		FILTER	FILTRE	FILTER	FILTRO	FILTRO	
018	04611-00120	1		CIR CLIP INTERNAL	CIR CLIP	SPRENRING,INNEN	ANEL ELASTICO INTERNO	ANILLO RETENCION,INTERNO	
020	04810-00140	1		O-RING	JOINT TORIQUE	O-RING	O-RING	JUNTA TORICA	
030	RG518-6358-0	1		HOSE,RETURN	TUYAU	SCHLAUCH	TUBO FLESS.,RITORNO	MANGUERA,RETORNO	
040	69741-7282-0	2		HOSE CLAMP	ATTACHE	SCHLAUSCHELLE	FASCETTA	MORDAZA DE MANGUERA	
050	RG511-6453-0	1		HOSE(MAKE UP)	TUYAU	SCHLAUCH	TUBO FLESS.(RIFORMA,O)	MANGUERA(FABRICACION)	
060	69741-7281-0	2		HOSE CLAMP	ATTACHE	SCHLAUSCHELLE	FASCETTA	MORDAZA DE MANGUERA	
070	RH618-6457-0	1		TUBE	TUYAU	SCHLAUCH	TUBO	TUBO	
080	RG518-8611-0	1		ADAPTER	RACCORD	ADAPTER	ADATTATORE	ADAPTADOR	
090	69721-6372-0	1		HOSE	TUYAU	SCHLAUCH	TUBO FLESS.	MANGUERA	
100	69741-7281-0	2		HOSE CLAMP	ATTACHE	SCHLAUSCHELLE	FASCETTA	MORDAZA DE MANGUERA	
110	RG528-6287-0	1/-80622		HOSE,HYDRAULIC	TUYAU DE HYD.	HYDRAULIKSCHLAUCH	TUBO FLESS.,IDRAULICO	MANGUERA,HIDRAULICA	
110	RG528-6287-3	1/80623-	*	HOSE,HYDRAULIC	TUYAU DE HYD.	HYDRAULIKSCHLAUCH	TUBO FLESS.,IDRAULICO	MANGUERA,HIDRAULICA	

S079-2

OIL PIPING (RETURN 1)
 TUBE (RETOUR 1)
 ÖLLEITUNG (RÜCKSTROM 1)
 TUBAZIONE OLIO (RITORNO 1)
 CONDUCTOS ACEITE (RETOR. 1)

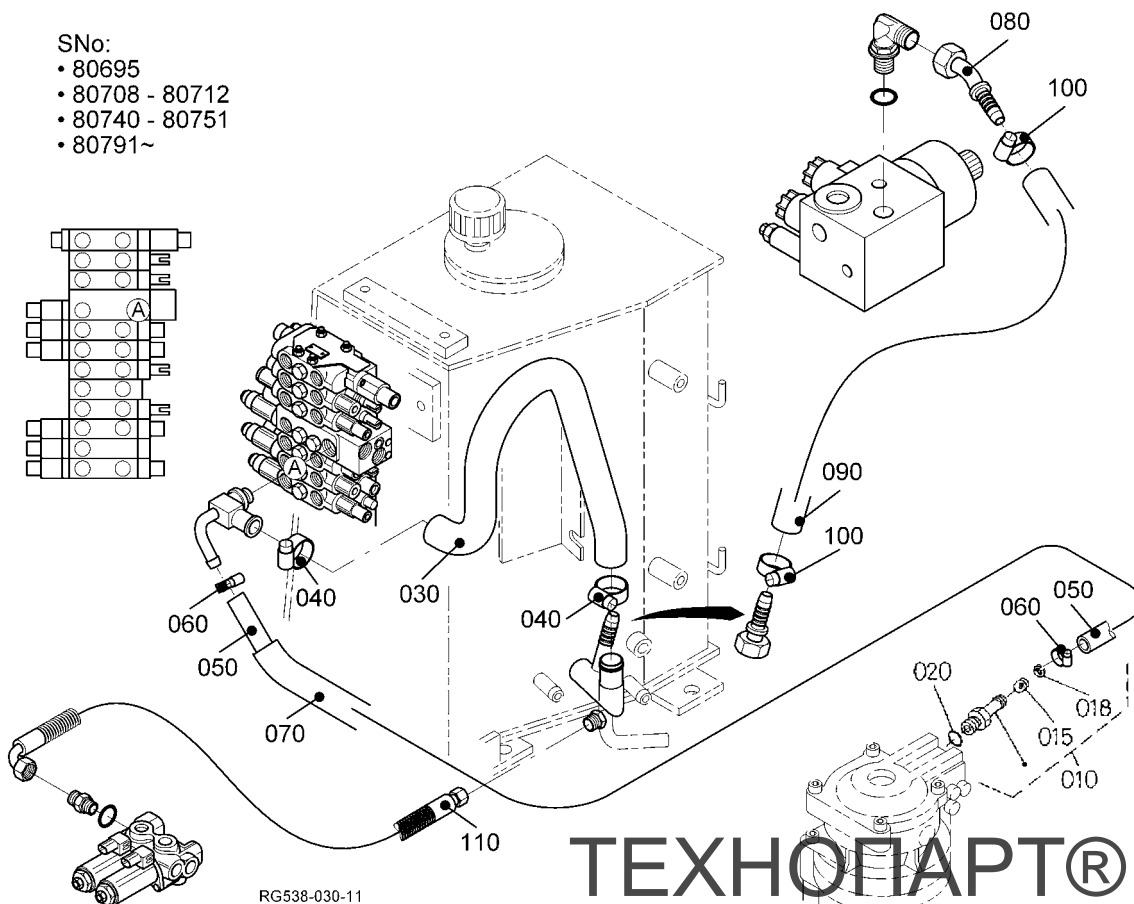
D20-2

KX91-3

α2

SNo:

- 80695
- 80708 - 80712
- 80740 - 80751
- 80791~



TEXNOPART®

+375296497999

+375296409111

texnopart@gmail.com

Pos.	PART No.	QTY/SNo	IC	PART NAME	DESIGNATION	BEZEICHNUNG	DENOMI. PARTE	NOMBRE PIEZA	Remarks
010	RC411-6380-0	1		ADAPTER	RACCORD	ADAPTER	ADATTATORE,FILTRO	ADAPTADOR,FILTRO	
015	T1062-4614-0	1		FILTER	FILTRE	FILTER	FILTRO	FILTRO	
018	04611-00120	1		CIR CLIP INTERNAL	CIR CLIP	SPRENGRING,INNEN	ANEL ELASTICO INTERNO	ANILLO RETENCION,INTERNO	
020	04810-00140	1		O-RING	JOINT TORIQUE	O-RING	O-RING	JUNTA TORICA	
030	RG518-6358-0	1		HOSE,RETURN	TUYAU	SCHLAUCH	TUBO FLESS.,RITORNO	MANGUERA,RETORNO	
040	69741-7282-0	2		HOSE CLAMP	ATTACHE	SCHLAUSCHELLE	FASCETTA	MORDAZA DE MANGUERA	
050	RG511-6453-0	1		HOSE(MAKE UP)	TUYAU	SCHLAUCH	TUBO FLESS.(RIFORNIM,O)	MANGUERA(FABRICACION)	
060	69741-7281-0	2		HOSE CLAMP	ATTACHE	SCHLAUSCHELLE	FASCETTA	MORDAZA DE MANGUERA	
070	RH618-6457-0	1		TUBE	TUYAU	SCHLAUCH	TUBO	TUBO	
080	RG538-8611-0	1		ADAPTER	RACCORD	ADAPTER	ADATTATORE	ADAPTADOR	
090	RG538-6372-0	1		HOSE	TUYAU	SCHLAUCH	TUBO FLESS.	MANGUERA	
100	69741-7281-0	2		HOSE CLAMP	ATTACHE	SCHLAUSCHELLE	FASCETTA	MORDAZA DE MANGUERA	
110	RG528-6287-3	1		HOSE,HYDRAULIC	TUYAU DE HYD.	HYDRAULIKSCHLAUCH	TUBO FLESS.,IDRAULICO	MANGUERA,HIDRAULICA	

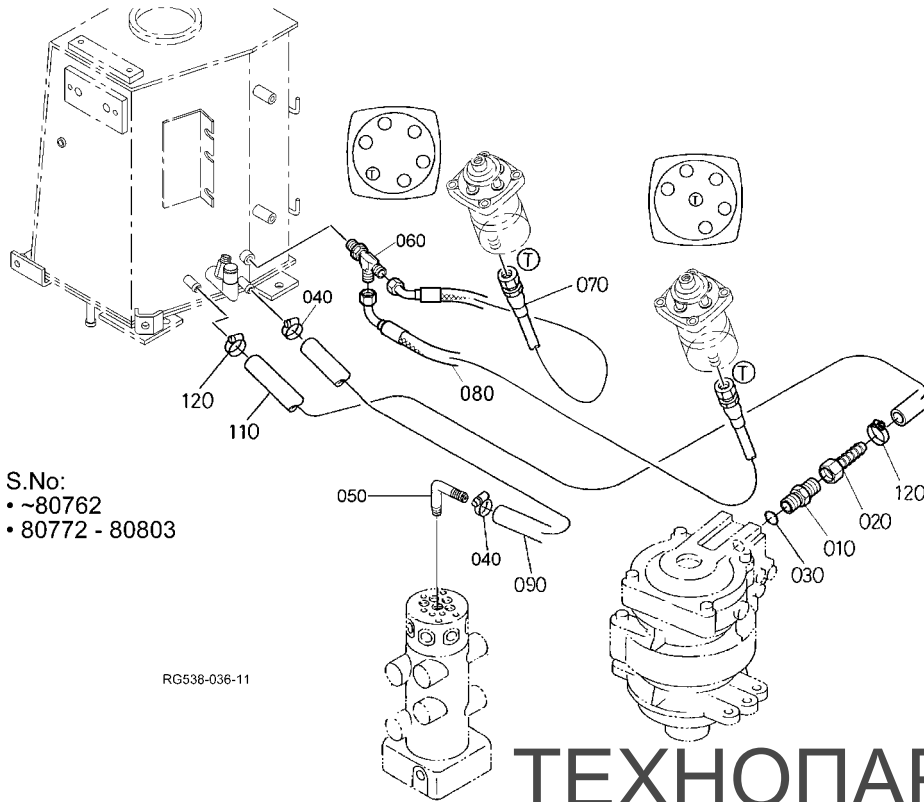
S080-1

OIL PIPING (RETURN 2)
 TUBE (RETOUR 2)
 ÖLLEITUNG (RÜCKSTROM 2)
 TUBAZIONE OLIO (RITORNO 2)
 CONDUCTOS ACEITE (RETOR. 2)

D21-1

KX91-3

α2



S.No:
 • ~80762
 • 80772 - 80803

RG538-038-11

ТЕХНОПАРТ®

+375296497999

+375296409111

texnopart@gmail.com

Pos.	PART No.	QTY/SNo	IC	PART NAME	DESIGNATION	BEZEICHNUNG	DENOMI. PARTE	NOMBRE PIEZA	Remarks
010	RG238-6393-0	1		ADAPTER	RACCORD	ADAPTER	ADATTATORE	ADAPTADOR	
020	RG518-8611-0	1		ADAPTER	RACCORD	ADAPTER	ADATTATORE	ADAPTADOR	
030	04810-00140	1		O-RING	JOINT TORIQUE	O-RING	O-RING	JUNTA TORICA	
040	69481-1116-0	2		CLAMP,HOSE	ATTACHE	KLAMMER	FASCETTA	MORDAZA,MANGUERA	
050	RG208-6189-0	1		ADAPTER	RACCORD DE TUYAU	ADAPTER	RACCORDO,TUBO	JUNTA,CONDUCTO	
060	RG208-8625-0	1		ADAPTER	RACCORD	ADAPTER	ADATTATORE	ADAPTADOR	
070	RG519-6334-0	1		HYDRAULIC HOSE	TUYAU DE HYD.	HYDRAULIKSCHLAUCH	TUBO FLESS. IDRAULICO	MANGUERA HIDRAULICA	
080	RG519-6335-0	1		HYDRAULIC HOSE	TUYAU DE HYD.	HYDRAULIKSCHLAUCH	TUBO FLESS. IDRAULICO	MANGUERA HIDRAULICA	
090	RG511-6447-0	1		HOSE(DRAIN,TRAVELING)	TUYAU	SCHLAUCH	TUBO FLES.(SCARICO,TRAVELING)	MANG.(DRENAJE,TRABAJ)	
110	RG511-6455-0	1		HOSE(DRAIN,SWING M)	TUYAU	SCHLAUCH	TUBO FLES.(SCARICO,BRAND.M)	MANG.(DRENAJE,OSCIL. M)	
120	69481-1116-0	2		CLAMP,HOSE	ATTACHE	KLAMMER	FASCETTA	MORDAZA,MANGUERA	

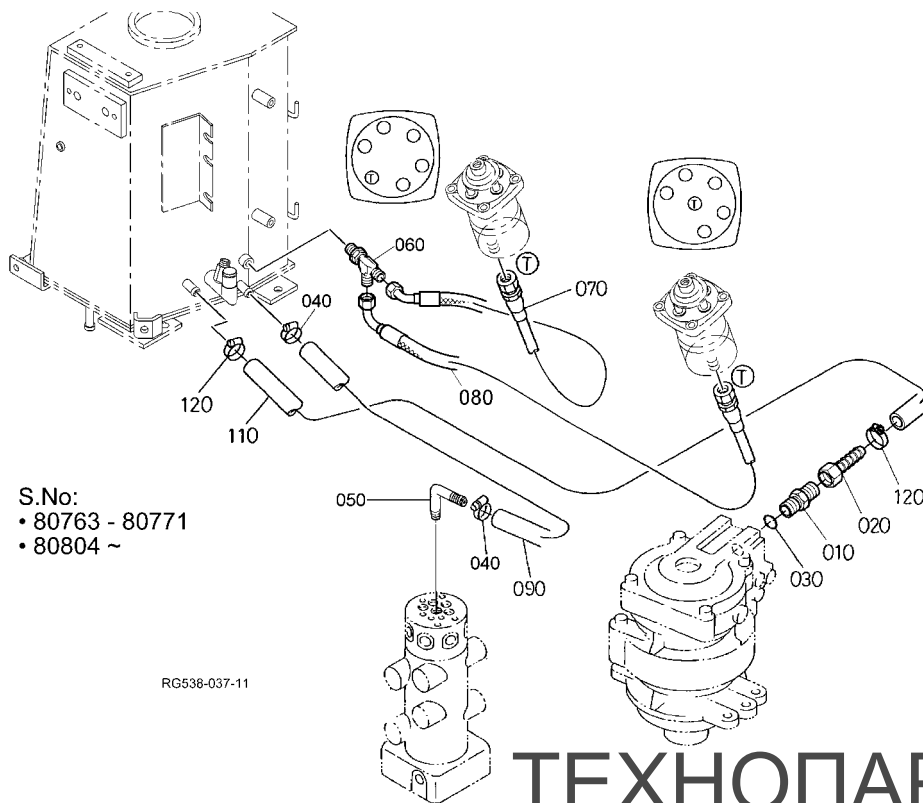
S080-2

OIL PIPING (RETURN 2)
 TUBE (RETOUR 2)
 ÖLLEITUNG (RÜCKSTROM 2)
 TUBAZIONE OLIO (RITORNO 2)
 CONDUCTOS ACEITE (RETOR. 2)

D21-2

KX91-3

α2



ТЕХНОПАРТ®

+375296497999

+375296409111

texnopart@gmail.com

Pos.	PART No.	QTY/SNo	IC	PART NAME	DESIGNATION	BEZEICHNUNG	DENOMI. PARTE	NOMBRE PIEZA	Remarks
010	RH638-6393-0	1		ADAPTER	RACCORD	ADAPTER	ADATTATORE	ADAPTADOR	
020	RG518-8611-0	1		ADAPTER	RACCORD	ADAPTER	ADATTATORE	ADAPTADOR	
030	04810-00140	1		O-RING	JOINT TORIQUE	O-RING	O-RING	JUNTA TORICA	
040	69481-1116-0	2		CLAMP,HOSE	ATTACHE	KLAMMER	FASCETTA	MORDAZA,MANGUERA	
050	RG208-6189-0	1		ADAPTER	RACCORD DE TUYAU	ADAPTER	RACCORDO,TUBO	JUNTA,CONDUCTO	
060	RG208-8625-0	1		ADAPTER	RACCORD	ADAPTER	ADATTATORE	ADAPTADOR	
070	RG519-6334-0	1		HYDRAULIC HOSE	TUYAU DE HYD.	HYDRAULIKSCHLAUCH	TUBO FLESS. IDRAULICO	MANGUERA HIDRAULICA	
080	RG519-6335-0	1		HYDRAULIC HOSE	TUYAU DE HYD.	HYDRAULIKSCHLAUCH	TUBO FLESS. IDRAULICO	MANGUERA HIDRAULICA	
090	RG511-6447-0	1		HOSE(DRAIN,TRAVELING)	TUYAU	SCHLAUCH	TUBO FLES.(SCARICO,TRAVELING)	MANG.(DRENAJE,TRABAJ)	
110	RG538-6455-0	1		HOSE(DRAIN,SWING M)	TUYAU	SCHLAUCH	TUBO FLES.(SCARICO,BRAND.M)	MANG.(DRENAJE,OSCIL. M)	

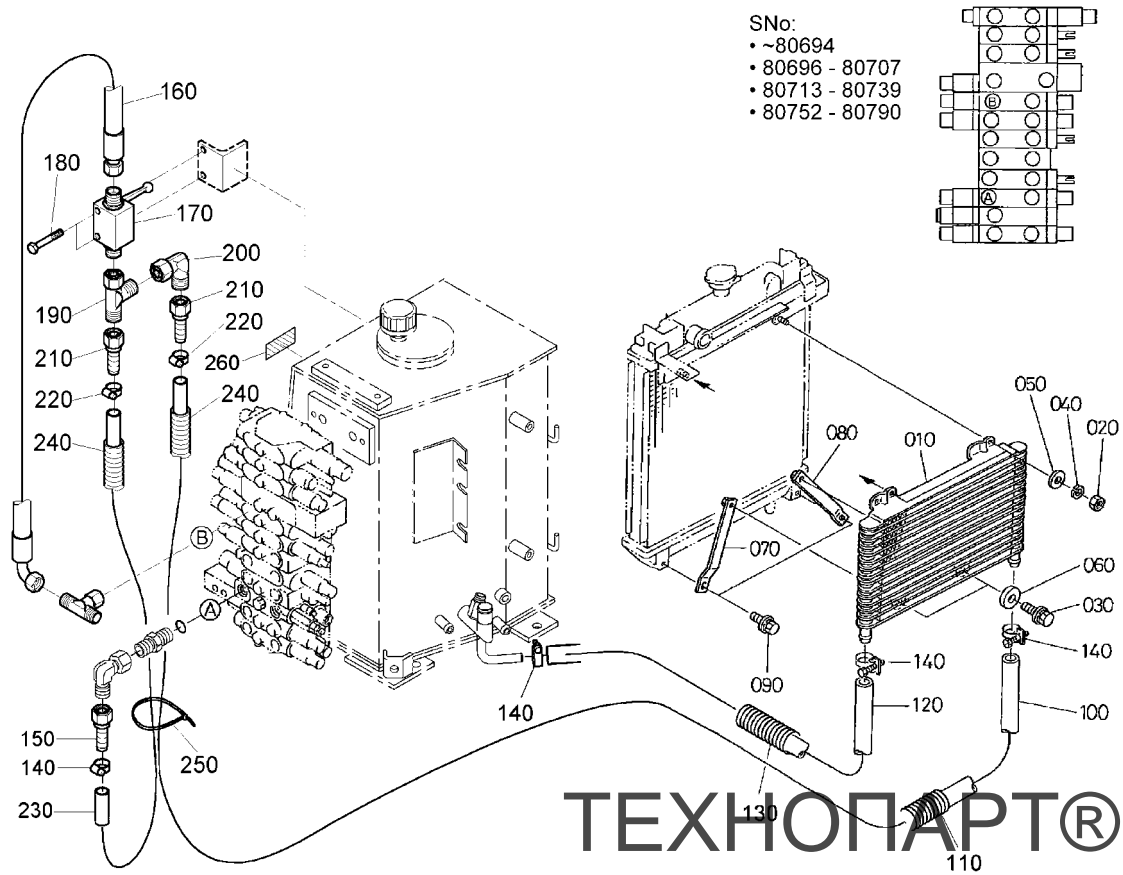
S081-1

OIL PIPING (OIL COOLER)
TUBE (REFROIDISSEUR)
ÖLLEITUNG (ÖLKÜHLER)
TUB.OLIO (SCA.CAL.)
COND. ACEITE (ENF)

D22-1

KX91-3

α2



RG538-023-07

ТЕХНОПАРТ®

+375296497999

+375296409111

texnopart@gmail.com

Pos.	PART No.	QTY/SNo	IC	PART NAME	DESIGNATION	BEZEICHNUNG	DENOML. PARTE	NOMBRE PIEZA	Remarks
010	RC411-6405-0	1		COOLER,OIL	REFROIDISSEUR	ÖLKÜHLER	SCAMBIATORE DI CALORE,OLIO	ENFRIADOR,ACEITE	
020	02014-60060	2		NUT	ECROU	MUTTER	DADO	TUERCA	
030	01025-60616	2		BOLT	VIS	SCHRAUBE	BULLONE	PERNO	
040	04512-60060	2		WASHER,SPRING	RONDELLE GROWER	FEDERRING	RONDELLA ELASTICA	ARANDELA MUELLE	
050	04013-60060	2		WASHER,PLAIN	RONDELLE FREIN	SCHEIBE	RONDELLA.PIANA	ARANDELA.PIANA	
060	04015-60060	2		WASHER,PLAIN	RONDELLE FREIN	SCHEIBE	RONDELLA.PIANA	ARANDELA.PIANA	
070	RG511-4266-0	1		SUPPORT(1,OIL COOLER)	SUPPORT	KONSOLE	SUPP.(1,SCAMBIAT.DI CALORE)	SOPORTE(1,ENF. ACEITE)	
080	RG511-4267-0	1		SUPPORT(2,OIL COOLER)	SUPPORT	KONSOLE	SUPP.(2,SCAMB. CAL.)	SOPORTE(2,ENF. ACEITE)	
090	01205-60616	2		BOLT	VIS	SCHRAUBE	BULLONE	PERNO	
100	RG511-6361-3	1		HOSE	TUYAU	SCHLAUCH	TUBO FLESS.	MANGUERA	
100	RH611-6361-0	1	↔	HOSE(OIL COOLER,1)	TUYAU	SCHLAUCH	TUBO FLESS.(SCAMB. CAL.,1)	MANGUERA(ENF. ACEITE 1)	
110	RG511-6363-0	1		TUBE(1050)	TUYAU	SCHLAUCH	TUBO	TUBO(1050)	
110	RG511-6364-0	1	↔	TUBE(830)	TUYAU	SCHLAUCH	TUBO(830)	TUBO(830)	
120	RG528-6362-0	1		HOSE(OIL COOLER,2)	TUYAU	SCHLAUCH	TUBO FLESS.(SCAMB. CAL.2)	MANG.(ENF. ACEITE,2)	
130	RG511-6364-0	1		TUBE(830)	TUYAU	SCHLAUCH	TUBO(830)	TUBO(830)	
140	69741-7281-0	4		HOSE CLAMP	ATTACHE	SCHLAUCHSCHELLE	FASCETTA	MORDAZA DE MANGUERA	
150	RG208-8678-0	1		ADAPTER	RACCORD	ADAPTER	ADATTATORE	ADAPTADOR	
160	RG519-9631-0	1		HYDRAULIC HOSE	TUYAU DE HYD.	HYDRAULIKSCHLAUCH	TUBO FLESS. IDRAULICO	MANGUERA HIDRÁULICA	
170	RG538-8681-0	1		COCK	ROBINET	KUGELHAHN	RUBINETTO	ESPITA	
180	01023-60645	2		BOLT	VIS	SCHRAUBE	BULLONE	PERNO	
190	RG208-8676-0	1		ADAPTER	RACCORD	ADAPTER	ADATTATORE A T	ADAPTADOR EN T	
200	RG208-8617-0	1		ADAPTER	RACCORD	ADAPTER	ADATTATORE	ADAPTADOR	
210	RG518-8678-0	2		ADAPTER	RACCORD	ADAPTER	ADATTATORE	ADAPTADOR	
220	69741-7281-0	2		HOSE CLAMP	ATTACHE	SCHLAUCHSCHELLE	FASCETTA	MORDAZA DE MANGUERA	
230	RH611-6453-0	1		HOSE(MAKE UP)	TUYAU	SCHLAUCH	TUBO FLESS.(RIFORMIMENTO)	MANGUERA(FABRICACIÓN)	
240	69781-6348-0	2		TUBE,PROTECTION	TUYAU DE PROTECTION	SCHUTZSCHLAUCH	TUBO,PROTEZIONE	TUBO,PROTECCIÓN	
250	69481-4126-0	1		CABLE TIES	LIGATURE DE CABLES	KABELBINDER	FERMCAVO	UNIÓN CABLE	
260	RG538-5787-0	1		LABEL,THIRD LINE	ETIQUETTE	AUFKLEBER	ETICHETTA	ETIQUETA	
260	RG518-5788-0	1		LABEL,THIRD LINE TELESCO	ETIQUETTE	AUFKLEBER	ETICHETTA	ETIQUETA	ARM-TE
260	RG538-5788-0	1	*	LABEL,THIRD LINE TELESCO	ETIQUETTE	AUFKLEBER	ETICHETTA	ETIQUETA	ARM-TE

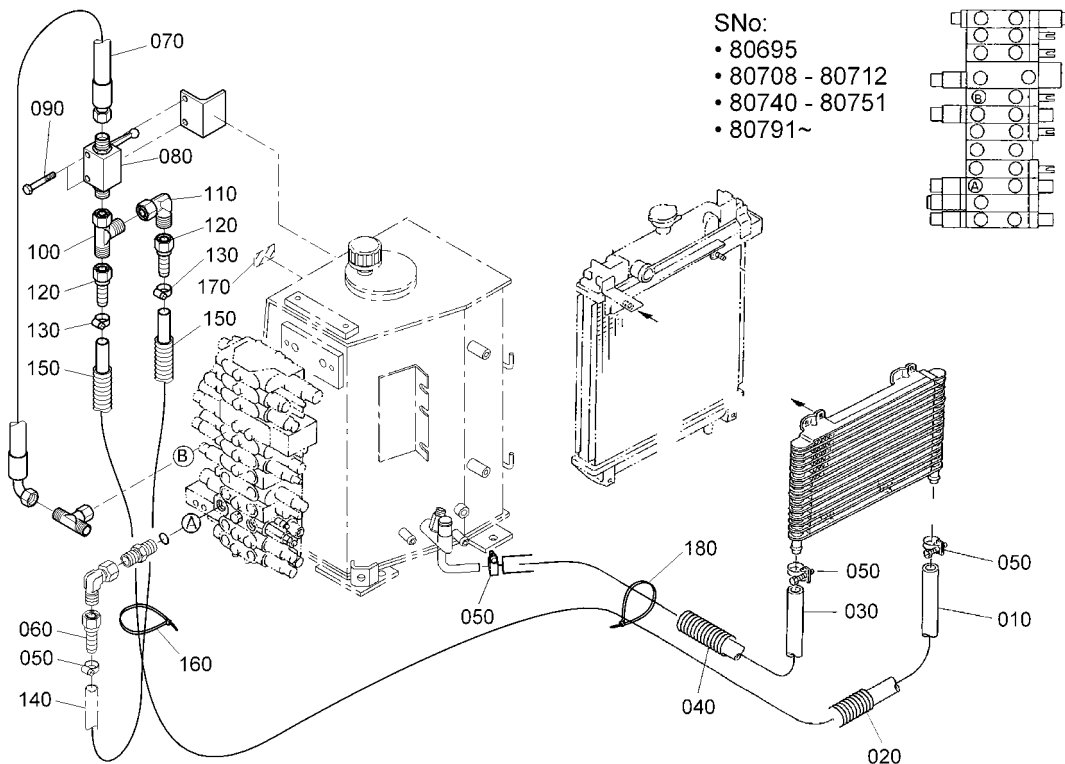
S081-2

OIL PIPING (OIL COOLER)
 TUBE (REFROIDISSEUR)
 ÖLLEITUNG (ÖLKÜHLER)
 TUB.OLIO (SCA.CAL.)
 COND. ACEITE (ENF)

D22-2

KX91-3

α2



ТЕХНОПАРТ®

RG538-023-12

+375296497999

+375296409111

texnopart@gmail.com

Pos.	PART No.	QTY/SNo	IC	PART NAME	DESIGNATION	BEZEICHNUNG	DENOMI. PARTE	NOMBRE PIEZA	Remarks
010	RG538-6361-0	1		HOSE(OIL COOLER,1)	TUYAU	SCHLAUCH	TUBO FLESS.(SCAMB. CAL.,1)	MANGUERA(ENF. ACEITE 1)	
020	RG511-6364-0	1		TUBE(830)	TUYAU	SCHLAUCH	TUBO(830)	TUBO(830)	
030	RG538-6362-0	1		HOSE(OIL COOLER,2)	TUYAU	SCHLAUCH	TUBO FLESS.(SCAMB. CAL.,2)	MANGUERA(ENF. ACEITE,2)	
040	RG511-6364-0	1		TUBE(830)	TUYAU	SCHLAUCH	TUBO(830)	TUBO(830)	
050	69741-7281-0	4		HOSE CLAMP	ATTACHE	SCHLAUCHSCHELLE	FASCETTA	MORDAZA DE MANGUERA	
060	RG208-8678-0	1		ADAPTER	RACCORD	ADAPTER	ADATTATORE	ADAPTADOR	
070	RG519-9631-0	1		HYDRAULIC HOSE	TUYAU DE HYD.	HYDRAULIKSCHLAUCH	TUBO FLESS. IDRAULICO	MANGUERA HIDRÁULICA	
080	RG538-8681-0	1		COCK	ROBINET	KUGELHÄHN	RUBINETTO	ESBITA	
090	01023-60645	2		BOLT	VIS	SCHRAUBE	BULLONE	PERNO	
100	RG208-8676-0	1		ADAPTER	RACCORD	ADAPTER	ADATTATORE A T	ADAPTADOR EN T	
110	RG208-8617-0	1		ADAPTER	RACCORD	ADAPTER	ADATTATORE	ADAPTADOR	
120	RG518-8678-0	2		ADAPTER	RACCORD	ADAPTER	ADATTATORE	ADAPTADOR	
130	69741-7281-0	2		HOSE CLAMP	ATTACHE	SCHLAUCHSCHELLE	FASCETTA	MORDAZA DE MANGUERA	
140	RH611-6453-0	1		HOSE(MAKE UP)	TUYAU	SCHLAUCH	TUBO FLESS.(RIFORNIMENTO)	MANGUERA(FABRICACIÓN)	
150	69781-6348-0	2		TUBE,PROTECTION	TUYAU DE PROTECTION	SCHUTZSCHLAUCH	TUBO,PROTEZIONE	TUBO,PROTECCIÓN	
160	69481-4126-0	1		CABLE TIES	LIGATURE DE CABLES	KABELBINDER	FERMACAVO	UNIÓN CABLE	
170	RG538-5787-0	1		LABEL,THIRD LINE	ETIQUETTE	AUFKLEBER	ETICHETTA	ETIQUETA	
170	RG538-5788-0	1		LABEL,THIRD LINE TELESCO	ETIQUETTE	AUFKLEBER	ETICHETTA	ETIQUETA	ARM-TE
180	69481-1119-0	1		CABLE TIES	LIGATURE DE CABLES	KABELBINDER	FERMACAVO	UNIÓN CABLE	

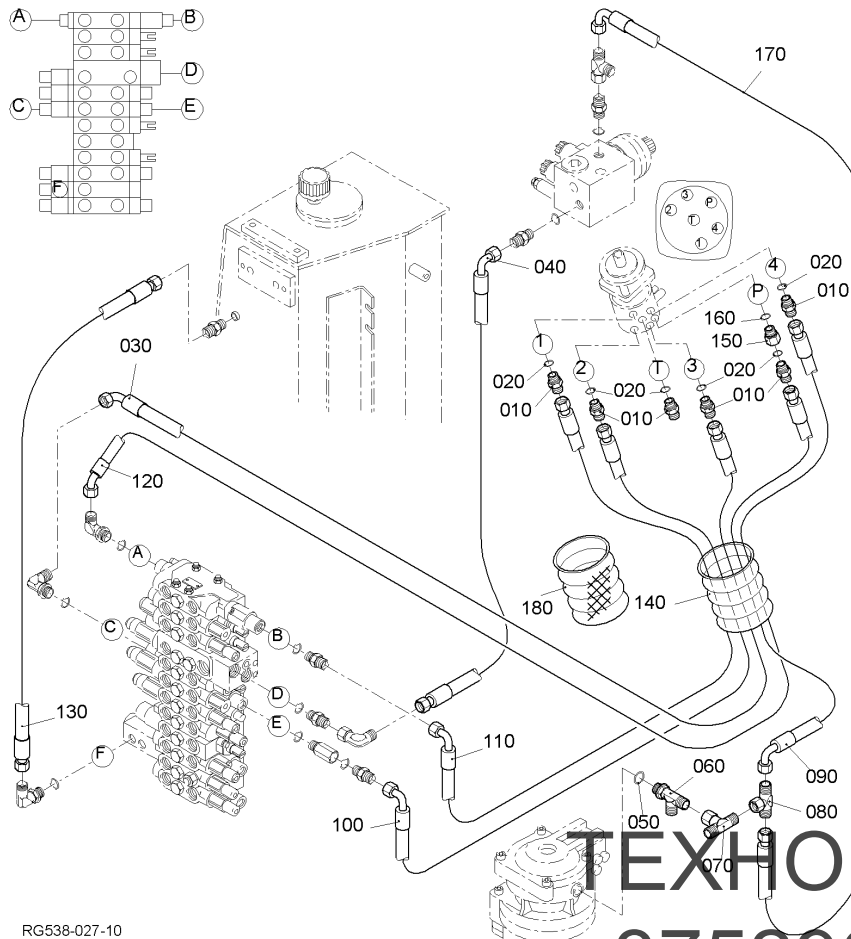
S082

OIL PIPING (OPERATION LH)
 TUBE (OPERATION G)
 ÖLLEITUNG (BEDIENUNG LS)
 TUBAZ. OLIO (FUNZIONAM. SN)
 COND. ACEITE (FUNC. IZDO.)

D23

KX91-3

α2



RG538-027-10

ТЕХНОПАРТ®

+375296497999

+375296409111

texnopart@gmail.com

Pos.	PART No.	QTY/SNo	IC	PART NAME	DESIGNATION	BEZEICHNUNG	DENOML PARTE	NOMBRE PIEZA	Remarks
010	RG208-8616-0	6		ADAPTER	RACCORD	ADAPTER	ADATTATORE	ADAPTADOR	
020	04810-00110E	6		O-RING	JOINT TORIQUE	O-RING	O-RING	JUNTA TÓRICA	
030	RG618-6345-0	1		HOSE, HYDRAULIC	TUYAU DE HYD.	HYDRAULIKSCHLAUCH	TUBO FLESS. IDRAULICO	MANGUERA HIDRÁULICA	
040	RG519-6328-0	1		HYDRAULIC HOSE	TUYAU DE HYD.	HYDRAULIKSCHLAUCH	TUBO FLESS. IDRAULICO	MANGUERA HIDRÁULICA	
050	04810-00110E	1		O-RING	JOINT TORIQUE	O-RING	O-RING	JUNTA TÓRICA	
060	RG208-6383-0	1		ADAPTER	RACCORD	ADAPTER	ADATTATORE	ADAPTADOR	
070	RG208-8677-0	1		T-JOINT	RACCORD	T-ADAPTER	RACCORD A TEE	JUNTA EN T	
080	RG208-8677-0	1		T-JOINT	RACCORD	T-ADAPTER	RACCORD A TEE	JUNTA EN T	
090	RG519-6332-0	1		HYDRAULIC HOSE	TUYAU DE HYD.	HYDRAULIKSCHLAUCH	TUBO FLESS. IDRAULICO	MANGUERA HIDRÁULICA	
100	RG618-6344-0	1		HOSE, HYDRAULIC	TUYAU DE HYD.	HYDRAULIKSCHLAUCH	TUBO FLESS. IDRAULICO	MANGUERA HIDRÁULICA	
110	RG618-6348-0	1		HOSE, HYDRAULIC	TUYAU DE HYD.	HYDRAULIKSCHLAUCH	TUBO FLESS. IDRAULICO	MANGUERA HIDRÁULICA	
120	RG618-6349-0	1		HOSE, HYDRAULIC	TUYAU DE HYD.	HYDRAULIKSCHLAUCH	TUBO FLESS. IDRAULICO	MANGUERA HIDRÁULICA	
130	RG519-6356-0	1		HYDRAULIC HOSE	TUYAU DE HYD.	HYDRAULIKSCHLAUCH	TUBO FLESS. IDRAULICO	MANGUERA HIDRÁULICA	
140	RG518-6351-0	1		TUBE, PROTECTION	TUYAU DE PROTECTION	SCHUTZSCHLAUCH	TUBO, PROTEZIONE	TUBO, PROTECCIÓN	
150	69778-9671-0	1		ADAPTER	ADAPTATEUR	ADAPTER	ADATTATORE	ADAPTADOR	
160	04810-00110E	1		O-RING	JOINT TORIQUE	O-RING	O-RING	JUNTA TÓRICA	
170	RG519-6327-0	1		HYDRAULIC HOSE	TUYAU DE HYD.	HYDRAULIKSCHLAUCH	TUBO FLESS. IDRAULICO	MANGUERA HIDRÁULICA	
180	RG538-6349-0	1/80674-		TUBE, PROTECTION	TUYAU DE PROTECTION	SCHUTZSCHLAUCH	TUBO, PROTEZIONE	TUBO, PROTECCIÓN	

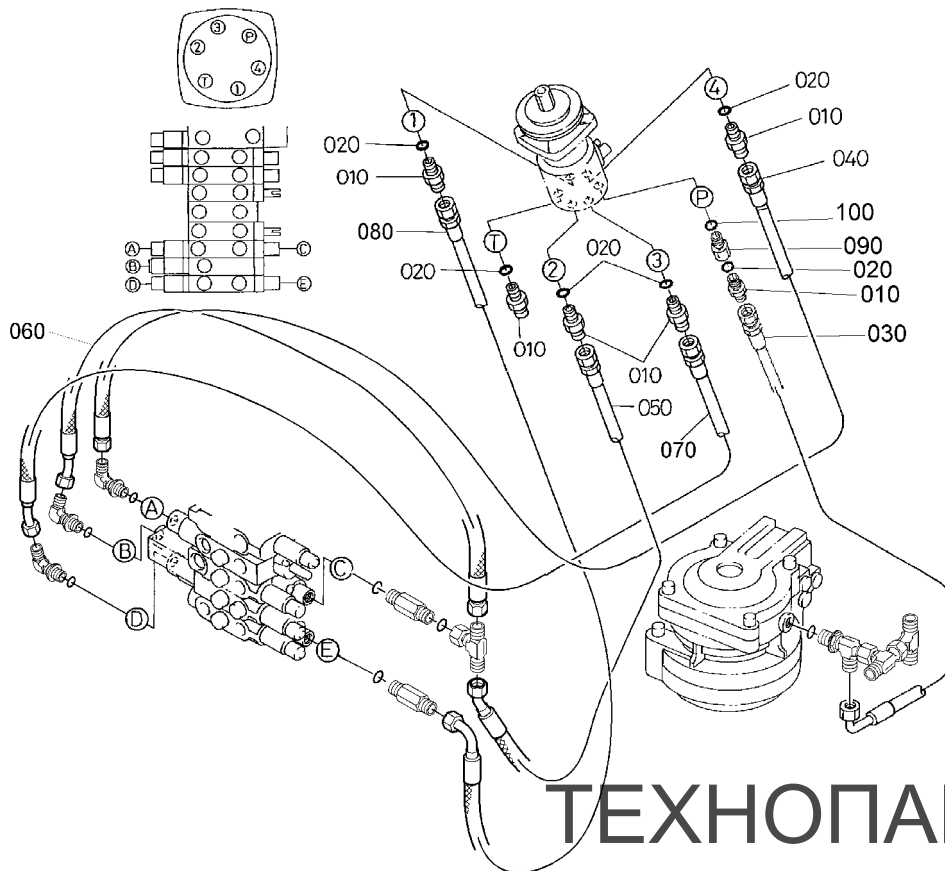
S083

OIL PIPING (OPERATION RH)
 TUBE (OPERATION D)
 ÖLLEITUNG (BEDIENUNG RS)
 TUBAZ. OLIO (FUNZIONAM. DS)
 COND. ACEITE (FUNC. DCHO.)

D24

KX91-3

α2



ТЕХНОПАРТ®

+375296497999

+375296409111

texnopart@gmail.com

Pos.	PART No.	QTY/SNo	IC	PART NAME	DESIGNATION	BEZEICHNUNG	DENOMI. PARTE	NOMBRE PIEZA	Remarks
010	RG208-8616-0	6		ADAPTER	RACCORD	ADAPTER	ADATTATORE	ADAPTADOR	
020	04810-00110E	6		O-RING	JOINT TORIQUE	O-RING	O-RING	JUNTA TÓRICA	
030	RG519-6331-0	1		HYDRAULIC HOSE	TUYAU DE HYD.	HYDRAULIKSCHLAUCH	TUBO FLESS. IDRAULICO	MANGUERA HIDRÁULICA	
040	RG618-6341-0	1		HOSE, HYDRAULIC	TUYAU DE HYD.	HYDRAULIKSCHLAUCH	TUBO FLESS. IDRAULICO	MANGUERA HIDRÁULICA	
050	RG618-6342-0	1		HOSE, HYDRAULIC	TUYAU DE HYD.	HYDRAULIKSCHLAUCH	TUBO FLESS. IDRAULICO	MANGUERA HIDRÁULICA	
060	RG618-6343-0	1		HOSE, HYDRAULIC	TUYAU DE HYD.	HYDRAULIKSCHLAUCH	TUBO FLESS. IDRAULICO	MANGUERA HIDRÁULICA	
070	RG618-6346-0	1		HOSE, HYDRAULIC	TUYAU DE HYD.	HYDRAULIKSCHLAUCH	TUBO FLESS. IDRAULICO	MANGUERA HIDRÁULICA	
080	RG618-6347-0	1		HOSE, HYDRAULIC	TUYAU DE HYD.	HYDRAULIKSCHLAUCH	TUBO FLESS. IDRAULICO	MANGUERA HIDRÁULICA	
090	69778-9671-0	1		ADAPTER	ADAPTATEUR	ADAPTER	ADATTATORE	ADAPTADOR	
100	04810-00110E	1		O-RING	JOINT TORIQUE	O-RING	O-RING	JUNTA TÓRICA	

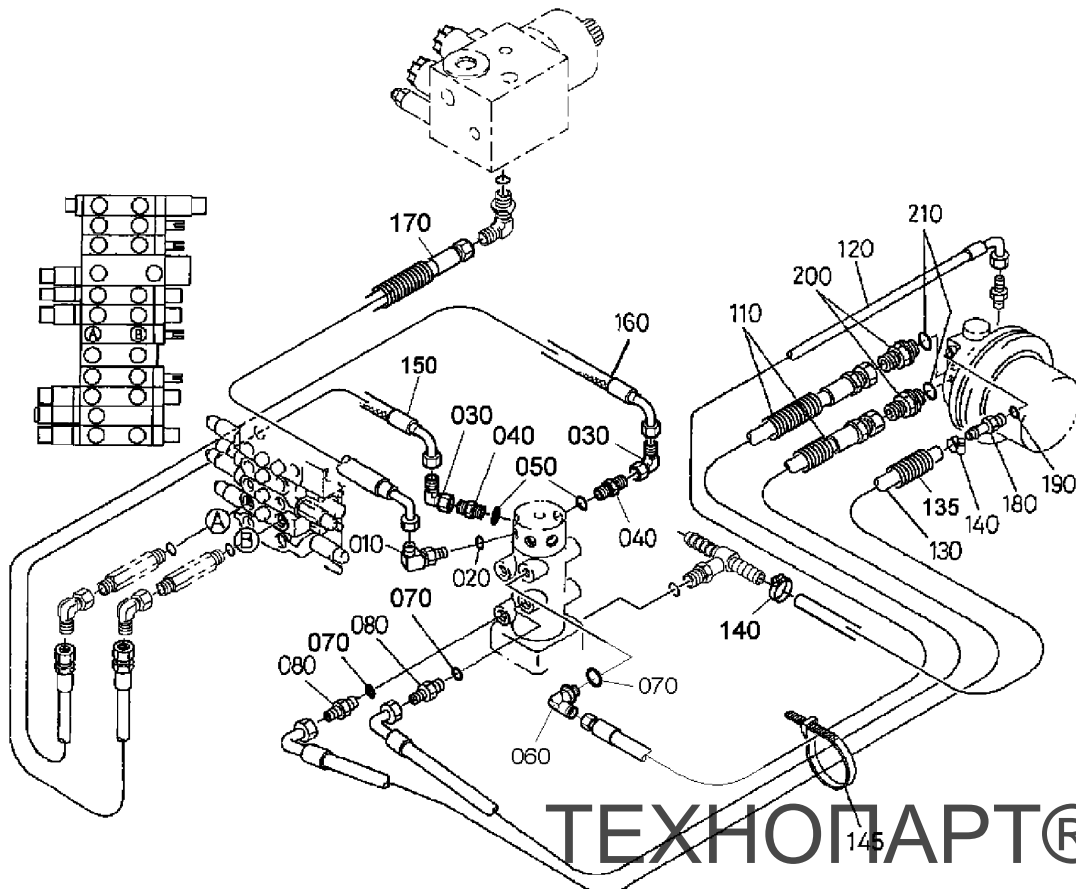
S084

OIL PIPING (TRAVEL LH)
 TUBE (DEPLACEMENT GAUCHE)
 ÖLLEITUNG (FAHREN LS)
 TUBAZIONE OLIO (TRAINO SN)
 COND. ACEITE (TRASL. IZDA.)

D25

KX91-3

α2



ТЕХНОПАРТ®

+375296497999

+375296409111

texnopart@gmail.com

Pos.	PART No.	QTY/SNo	IC	PART NAME	DESIGNATION	BEZEICHNUNG	DENOMI. PARTE	NOMBRE PIEZA	Remarks
010	69721-9646-0	1		JOINT,PIPE	JOINT,TUYAU	ADAPTER	RACCORDO,TUBO	JUNTA,TUBERÍA	
020	04810-00110E	1		O-RING	JOINT TORIQUE	O-RING	O-RING	JUNTA TÓRICA	
030	RG208-8617-0	2		ADAPTER	RACCORD	ADAPTER	ADATTATORE	ADAPTADOR	
040	RG518-8610-0	2		ADAPTER	RACCORD	ADAPTER	ADATTATORE	ADAPTADOR	
050	RG518-8612-0	2		O-RING	JOINT TORIQUE	O-RING	O-RING	JUNTA TÓRICA	
060	69721-9646-0	1		JOINT,PIPE	JOINT,TUYAU	ADAPTER	RACCORDO,TUBO	JUNTA,TUBERÍA	
070	04810-00110E	1		O-RING	JOINT TORIQUE	O-RING	O-RING	JUNTA TÓRICA	
080	RG208-8616-0	2		ADAPTER	RACCORD	ADAPTER	ADATTATORE	ADAPTADOR	
090	04810-00180E	2		O-RING	JOINT TORIQUE	O-RING	O-RING	JUNTA TÓRICA	
100	---	-							
110	RG519-6371-0	2		HYDRAULIC HOSE	TUYAU DE HYD.	HYDRAULIKSCHLAUCH	TUBO FLESS. IDRAULICO	MANGUERA HIDRÁULICA	
120	RG519-6373-0	1		HYDRAULIC HOSE	TUYAU DE HYD.	HYDRAULIKSCHLAUCH	TUBO FLESS. IDRAULICO	MANGUERA HIDRÁULICA	
130	RG511-6375-0	1		HOSE(DRAIN,TRAVEL M)	TUYAU	SCHLAUCH	TUBO FLES(DESCARICO,TRAINO M)	MANG.(DRENAJE,TRASL. M)	
135	RG208-5354-0	1		TUBE	TUYAU	SCHLAUCH	TUBO	TUBO	
140	69481-11116-0	2		CLAMP,HOSE	ATTACHE	KLAMMER	FASCETTA	MORDAZA,MANGUERA	
145	69481-4126-0	1		CABLE TIES	LIGATURE DE CABLES	KABELBINDER	FERMACAVO	UNIÓN CABLE	
150	RG519-6441-0	1		HYDRAULIC HOSE	TUYAU DE HYD.	HYDRAULIKSCHLAUCH	TUBO FLESS. IDRAULICO	MANGUERA HIDRÁULICA	
160	RG519-6442-0	1		HYDRAULIC HOSE	TUYAU DE HYD.	HYDRAULIKSCHLAUCH	TUBO FLESS. IDRAULICO	MANGUERA HIDRÁULICA	
170	RG519-6446-0	1		HYDRAULIC HOSE	TUYAU DE HYD.	HYDRAULIKSCHLAUCH	TUBO FLESS. IDRAULICO	MANGUERA HIDRÁULICA	
180	RG108-6397-0	1		ADAPTER	RACCORD	ADAPTER	ADATTATORE	ADAPTADOR	
190	04810-00110E	1		O-RING	JOINT TORIQUE	O-RING	O-RING	JUNTA TÓRICA	
200	RG208-8618-0	2		ADAPTER	RACCORD	ADAPTER	ADATTATORE	ADAPTADOR	
210	04810-00180	2		O-RING	JOINT TORIQUE	O-RING	O-RING	JUNTA TÓRICA	

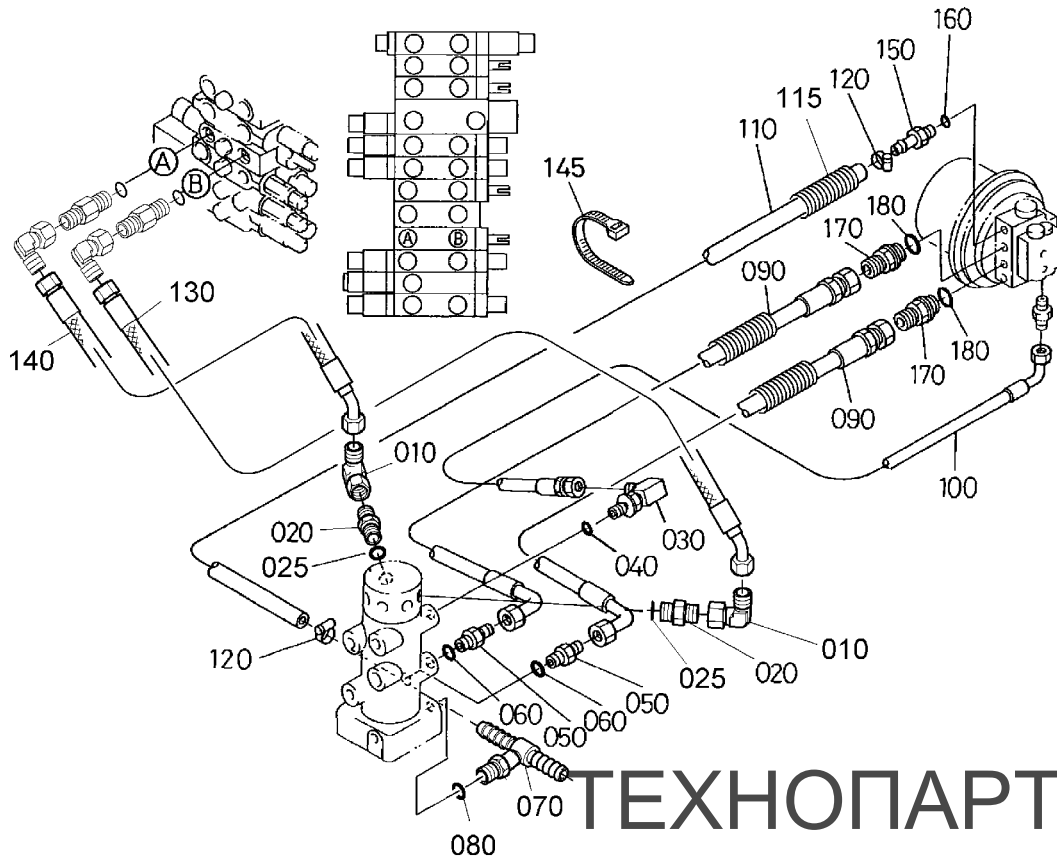
S085

**OIL PIPING (TRAVEL RH)
TUBE (DEPLACEMENT DROITE)
ÖLLEITUNG (FAHREN RS)
TUBAZIONE OLIO (TRAINO DS)
COND. ACEITE (TRASL. DCHA.)**

D26

KX91-3

α2



ТЕХНОПАРТ®

+375296497999

+375296409111

texnopart@gmail.com

Pos.	PART No.	QTY/SNo	IC	PART NAME	DESIGNATION	BEZEICHNUNG	DENOMI PARTE	NOMBRE PIEZA	Remarks
010	RG208-8617-0	2		ADAPTER	RACCORD	ADAPTER	ADATTATORE	ADAPTADOR	
020	RG518-8610-0	2		ADAPTER	RACCORD	ADAPTER	ADATTATORE	ADAPTADOR	
025	RG518-8612-0	2		O-RING	JOINT TORIQUE	O-RING	O-RING	JUNTA TÓRICA	
030	69721-9646-0	1		JOINT,PIPE	JOINT,TUYAU	ADAPTER	RACCORDO/TUBO	JUNTA/TUBERÍA	
040	04810-00110E	1		O-RING	JOINT TORIQUE	O-RING	O-RING	JUNTA TÓRICA	
050	RG208-8618-0	2		ADAPTER	RACCORD	ADAPTER	ADATTATORE	ADAPTADOR	
060	04810-00180E	2		O-RING	JOINT TORIQUE	O-RING	O-RING	JUNTA TÓRICA	
070	RG518-6385-0	1		ADAPTER	RACCORD	ADAPTER	ADATTATORE	ADAPTADOR	
080	04810-00110E	1		O-RING	JOINT TORIQUE	O-RING	O-RING	JUNTA TÓRICA	
090	RG519-6372-0	2		HYDRAULIC HOSE	TUYAU DE HYD.	HYDRAULIKSCHLAUCH	TUBO FLESS. IDRAULICO	MANGUERA HIDRÁULICA	
100	RG519-6374-0	1		HYDRAULIC HOSE	TUYAU DE HYD.	HYDRAULIKSCHLAUCH	TUBO FLESS. IDRAULICO	MANGUERA HIDRÁULICA	
110	RG511-6375-0	1		HOSE(DRAIN,TRAVEL M)	TUYAU	SCHLAUCH	TUBO FLES(SCARICO,TRAINO M)	MANG.(DRENAJE,TRASL. M)	
115	RG208-5354-0	1		TUBE	TUYAU	SCHLAUCH	TUBO	TUBO	
120	69481-1116-0	2		CLAMP,HOSE	ATTACHE	KLAMMER	FASCETTA	MORDAZA,MANGUERA	
130	RG519-6444-0	1		HYDRAULIC HOSE	TUYAU DE HYD.	HYDRAULIKSCHLAUCH	TUBO FLESS. IDRAULICO	MANGUERA HIDRÁULICA	
140	RG519-6443-0	1		HYDRAULIC HOSE	TUYAU DE HYD.	HYDRAULIKSCHLAUCH	TUBO FLESS. IDRAULICO	MANGUERA HIDRÁULICA	
145	69481-4126-0	1		CABLE TIES	LIGATURE DE CABLES	KABELBINDER	FERMACAVO	UNIÓN CABLE	
150	RG108-6397-0	1		ADAPTER	RACCORD	ADAPTER	ADATTATORE	ADAPTADOR	
160	04810-00110E	1		O-RING	JOINT TORIQUE	O-RING	O-RING	JUNTA TÓRICA	
170	RG208-8618-0	2		ADAPTER	RACCORD	ADAPTER	ADATTATORE	ADAPTADOR	
180	04810-00180E	2		O-RING	JOINT TORIQUE	O-RING	O-RING	JUNTA TÓRICA	

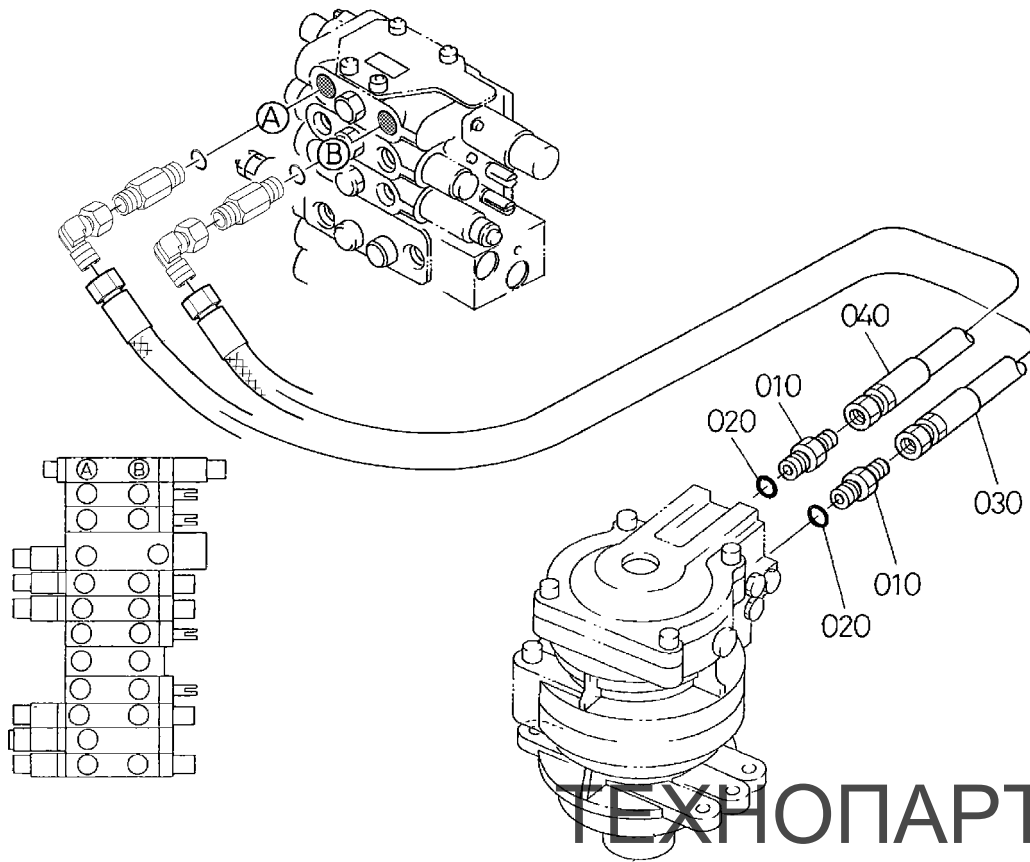
S086

OIL PIPING (SWIVEL 1)
 TUBE (PIVOT 1)
 ÖLLEITUNG (DREHEN 1)
 TUBAZ. OLIO (ROTAZIONE 1)
 COND. ACEITE (ROTACION 1)

D27

KX91-3

α2

**ТЕХНОПАРТ®****+375296497999****+375296409111**

Pos.	PART No.	QTY/SNo	IC	PART NAME	DESIGNATION	BEZEICHNUNG	DENOMI. PARTE	NOMBRE PIEZA	Remarks
010	69441-6838-0	2		ADAPTER	RACCORD	ADAPTER	ADATTATORE	ADAPTADOR	
020	04810-00140E	2		O-RING	JOINT TORIQUE	O-RING	O-RING	JUNTA TÓRICA	
030	RG519-6451-0	1		HYDRAULIC HOSE	TUYAU DE HYD.	HYDRAULIKSCHLAUCH	TUBO FLESS. IDRAULICO	MANGUERA HIDRAULICA	
040	RG519-6452-0	1		HYDRAULIC HOSE	TUYAU DE HYD.	HYDRAULIKSCHLAUCH	TUBO FLESS. IDRAULICO	MANGUERA HIDRAULICA	

texnopart@gmail.com

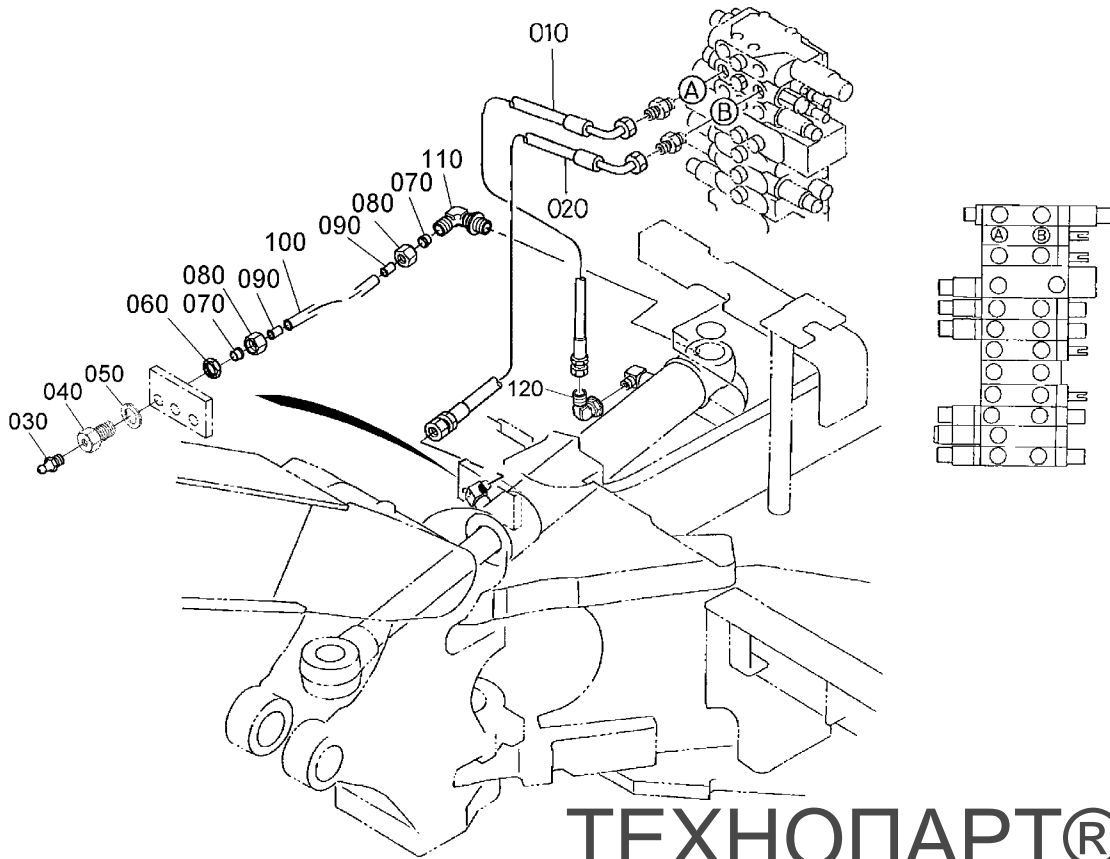
S087

OIL PIPING (SWING)
 TUBE (BALANCEMENT)
 ÖLLEITUNG (SCHWINGEN)
 TUBAZ. OLIO (BRANDEGGIO)
 COND. ACEITE (OSCILACIÓN)

D28

KX91-3

α2



ТЕХНОПАРТ®

+375296497999

+375296409111

texnopart@gmail.com

Pos.	PART No.	QTY/SNo	IC	PART NAME	DESIGNATION	BEZEICHNUNG	DENOMI. PARTE	NOMBRE PIEZA	Remarks
010	RG519-6461-0	1		HYDRAULIC HOSE	TUYAU DE HYD.	HYDRAULIKSCHLAUCH	TUBO FLESS. IDRAULICO	MANGUERA HIDRÁULICA	
020	RG519-6462-0	1		HYDRAULIC HOSE	TUYAU DE HYD.	HYDRAULIKSCHLAUCH	TUBO FLESS. IDRAULICO	MANGUERA HIDRÁULICA	
030	RG008-2157-0	1		NIPPLE GREASE	GRAISSAGE RACCORD FILETE	SCHMIERNIPPEL	INGRASSATORE	ENGRASADOR GRASA	
040	RG008-2151-2	1		ADAPTER	ADAPTATEUR	ADAPTER	ADATTATORE	ADAPTADOR	
050	RG008-2156-0	1		WASHER	RONDELLE	SCHEIBE	RONDELLA	ARANDELA	
060	RG008-2152-0	1		NUT	ECROU	MUTTER	DADO	TUERCA	
070	RG008-2154-0	2		SLEEVE	MANCHON	MUFFE	MANICOTTO	MANGUITO	
080	RG008-2153-0	2		NUT	ECROU	MUTTER	DADO	TUERCA	
090	RG008-2155-0	2		COLLAR	COLLIER	HÜLSE	COLNARE	COLLARIN	
100	RG701-6769-0	1		HOSE	TUYAU	SCHLAUCH	TUBO FLESS.	MANGUERA	
110	RG008-2159-0	1		ADAPTER	RACCORD	ADAPTER	ADATTATORE	ADAPTADOR	
120	RG208-6318-0	1		ADAPTER	RACCORD	ADAPTER	ADATTATORE	ADAPTADOR	

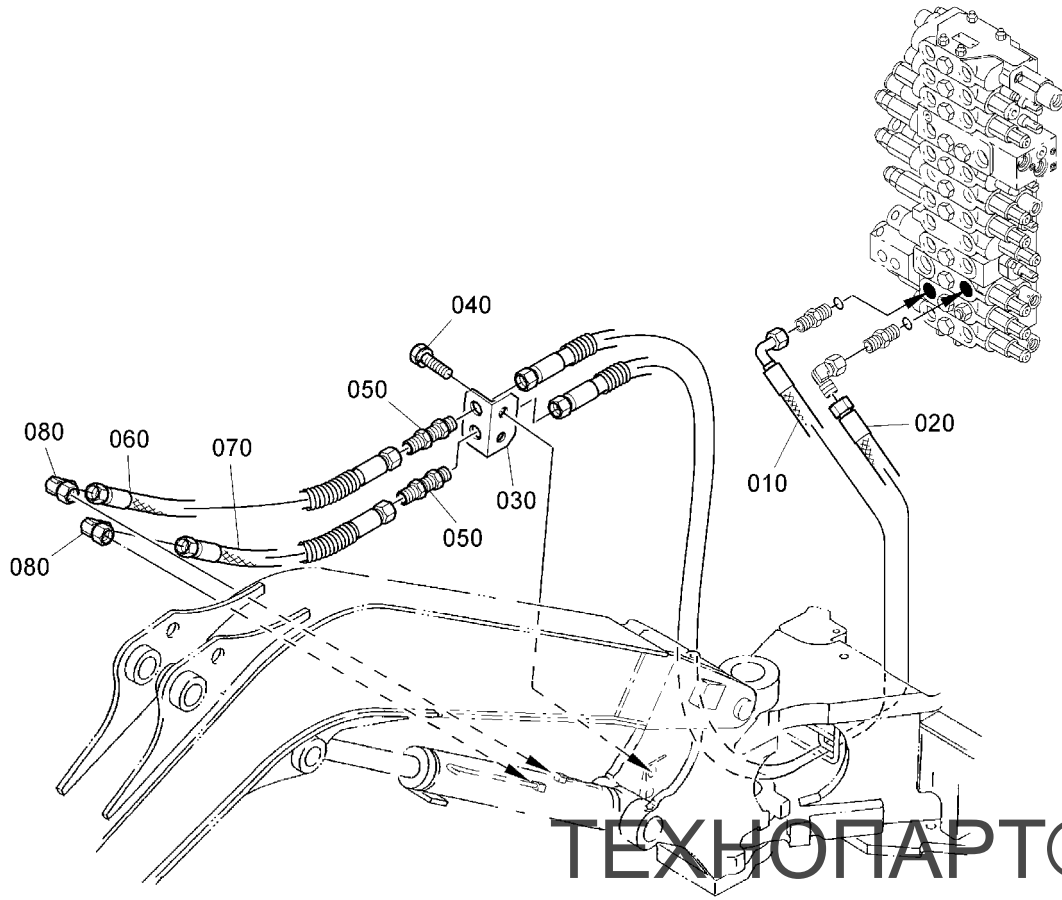
S088

OIL PIPING (BOOM 1)
 TUBE (FLECH 1)
 ÖLLEITUNG (AUSLEGER 1)
 TUBAZ.OLIO (BRAC.SOLLEV. 1)
 COND. ACEITE (BRAZO PR. 1)

D29

KX91-3

α2



ТЕХНОПАРТ®

+375296497999

+375296409111

texnopart@gmail.com

Pos.	PART No.	QTY/SNo	IC	PART NAME	DESIGNATION	BEZEICHNUNG	DENOMI. PARTE	NOMBRE PIEZA	Remarks
010	RG519-6411-0	1		HYDRAULIC HOSE	TUYAU DE HYD.	HYDRAULIKSCHLAUCH	TUBO FLESS. IDRAULICO	MANGUERA HIDRÁULICA	
020	RG519-6412-0	1		HYDRAULIC HOSE	TUYAU DE HYD.	HYDRAULIKSCHLAUCH	TUBO FLESS. IDRAULICO	MANGUERA HIDRÁULICA	
030	RG518-6855-0	1		BRACKET,HOSE	PALIER DE TUYAU	HALTER	SUPPORTO, TUFO	SUPORTE MANGUERA	
040	01135-61020	2		BOLT	VIS	SCHRAUBE	BULLONE	PERNO	
050	RG208-8611-0	2		ADAPTER	RACCORD	ADAPTER	ADATTATORE	ADAPTADOR	
060	RG519-6415-0	1		HYDRAULIC HOSE	TUYAU DE HYD.	HYDRAULIKSCHLAUCH	TUBO FLESS. IDRAULICO	MANGUERA HIDRÁULICA	
070	RG519-6416-0	1		HYDRAULIC HOSE	TUYAU DE HYD.	HYDRAULIKSCHLAUCH	TUBO FLESS. IDRAULICO	MANGUERA HIDRÁULICA	
080	RG208-8602-0	2		ADAPTER	RACCORD	ADAPTER	ADATTATORE	ADAPTADOR	

S089

OIL PIPING (ARM 1)

TUBE (BRAS 1)

ÖLLEITUNG (ARM 1)

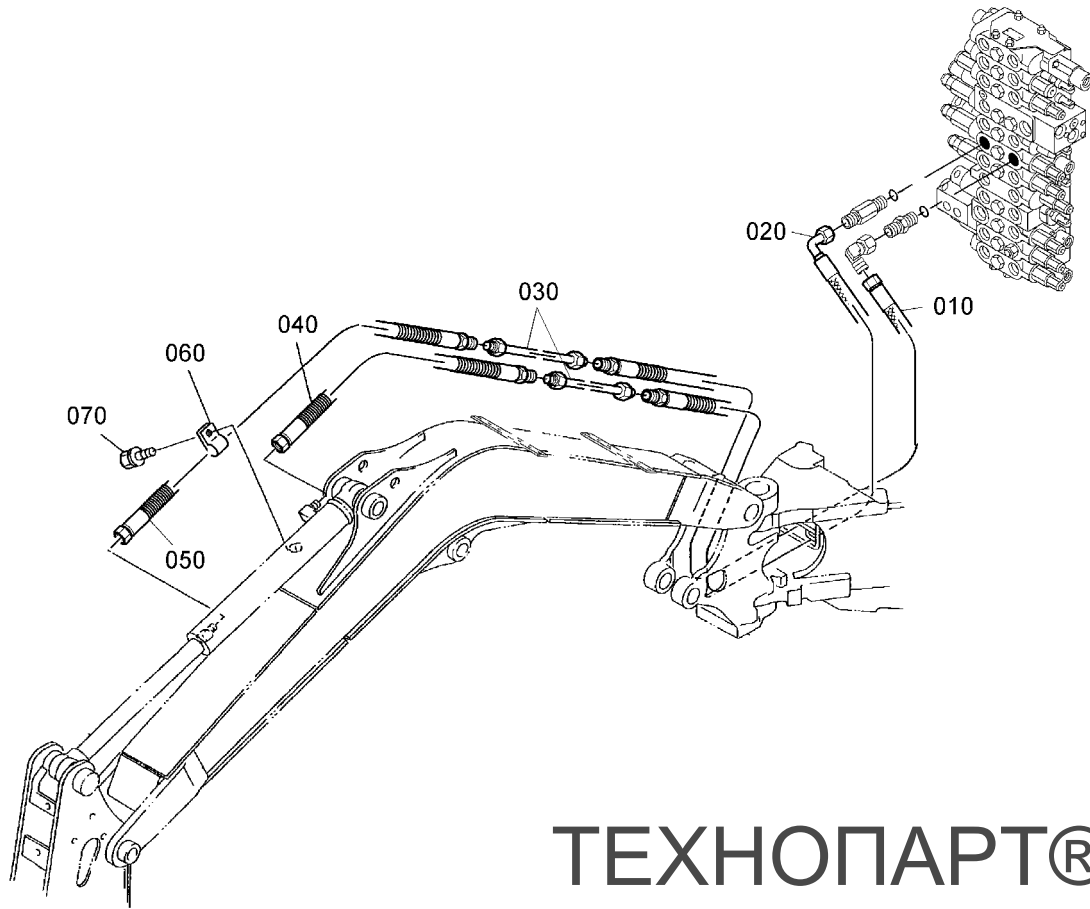
TUBAZ.OLIO (AVAMBRACCIO 1)

CONDUCTOS ACEITE (BRAZO 1)

D30

KX91-3

α2

**ТЕХНОПАРТ®****+375296497999****+375296409111**

Pos.	PART No.	QTY/SNo	IC	PART NAME	DESIGNATION	BEZEICHNUNG	DENOMI. PARTE	NOMBRE PIEZA	Remarks
010	RG519-6422-0	1		HYDRAULIC HOSE	TUYAU DE HYD.	HYDRAULIKSCHLAUCH	TUBO FLESS. IDRAULICO	MANGUERA HIDRÁULICA	
020	RG519-6421-0	1		HYDRAULIC HOSE	TUYAU DE HYD.	HYDRAULIKSCHLAUCH	TUBO FLESS. IDRAULICO	MANGUERA HIDRÁULICA	
030	RG518-6862-0	2		PIPE(ARM)	TUYAU	HYDRAULIKROHR	TUBO AVAMBRACCIO	CONDUCTO BRAZO	
040	RG519-6425-0	1		HYDRAULIC HOSE	TUYAU DE HYD.	HYDRAULIKSCHLAUCH	TUBO FLESS. IDRAULICO	MANGUERA HIDRÁULICA	
050	RG519-6426-0	1		HYDRAULIC HOSE	TUYAU DE HYD.	HYDRAULIKSCHLAUCH	TUBO FLESS. IDRAULICO	MANGUERA HIDRÁULICA	
060	RG518-6766-0	1		CLAMP,HOSE	COLLIER DE DURITE	SCHLAUCHBINDER	FASCETTA	MORDAZA,MANGUERA	
070	01125-60816	1		BOLT	VIS	SCHRAUBE	BULLONE	BERNO	

texnopart@gmail.com

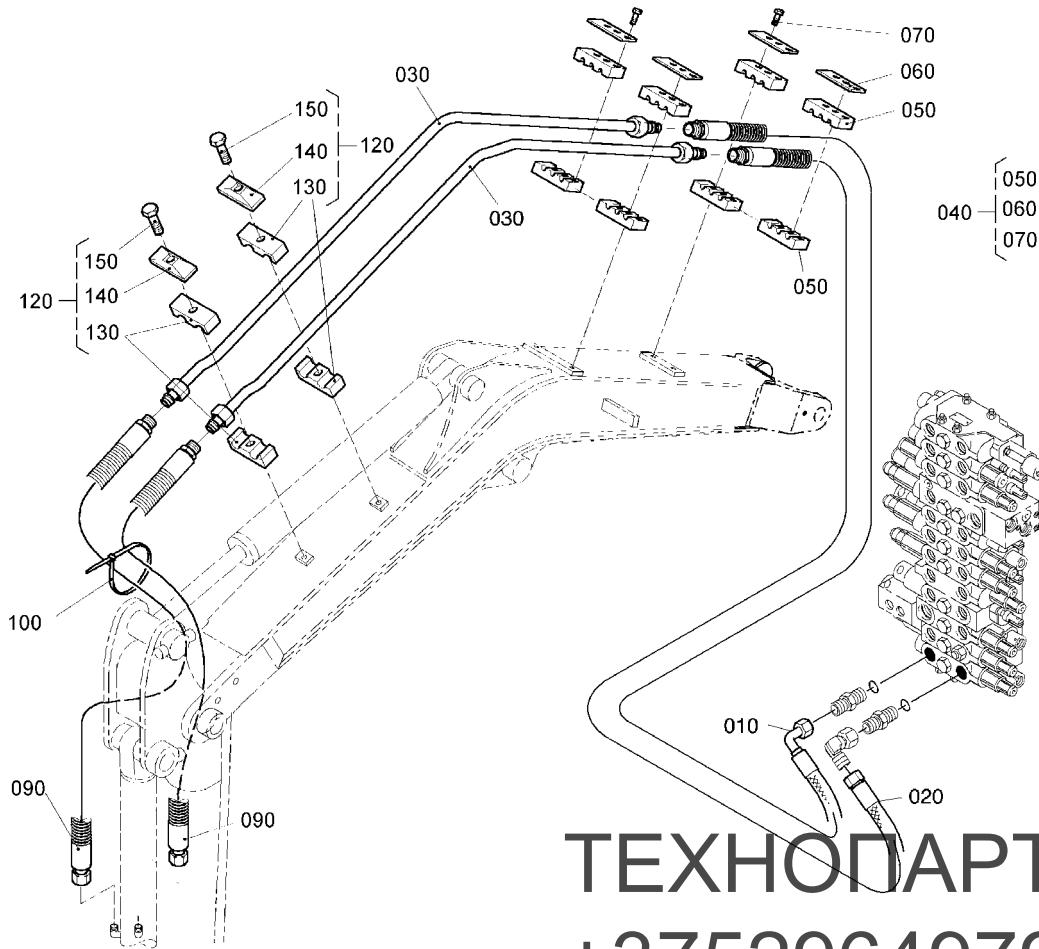
S090

OIL PIPING (BUCKET)
 TUBE (GODET)
 ÖLLEITUNG (SCHAUFEL)
 TUBAZIONE OLIO (BENNA 1)
 CONDUCTOS ACEITE (CAZO)

D31

KX91-3

α2



ТЕХНОПАРТ®

+375296497999

+375296409111

texnopart@gmail.com

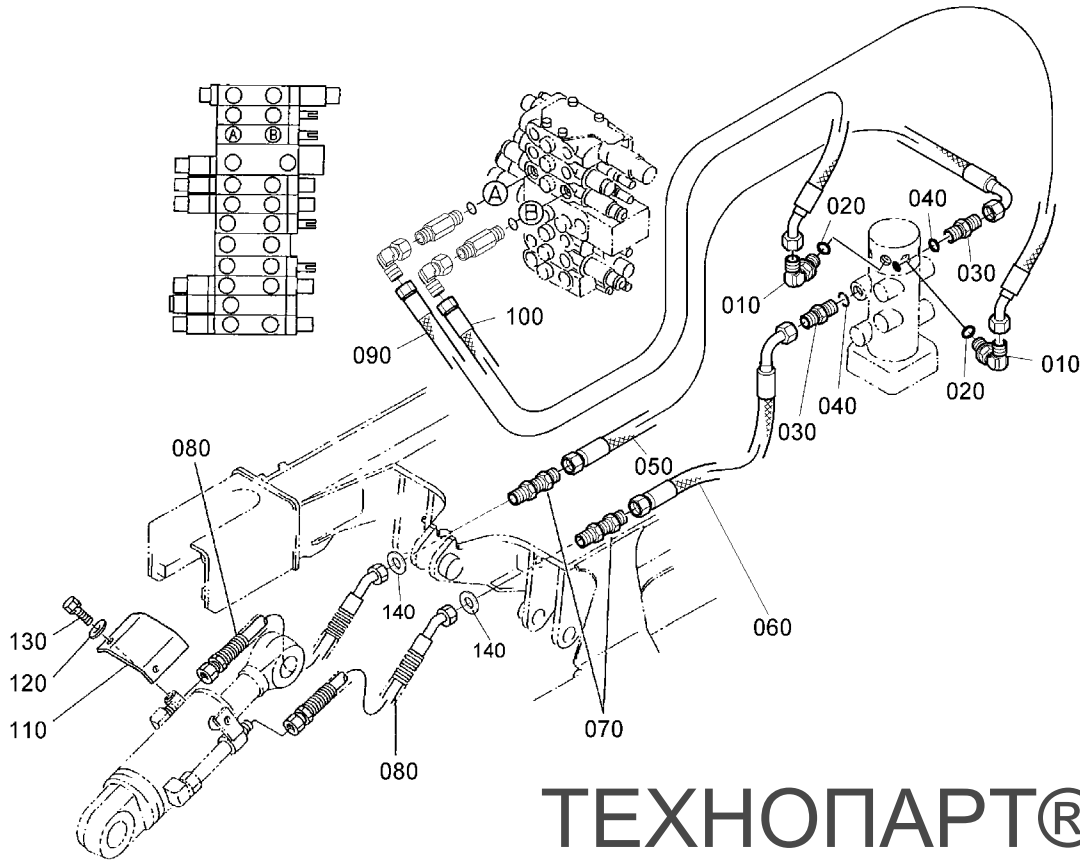
Pos.	PART No.	QTY/SNo	IC	PART NAME	DESIGNATION	BEZEICHNUNG	DENOMI. PARTE	NOMBRE PIEZA	Remarks
010	RG519-6432-0	1		HYDRAULIC HOSE	TUYAU DE HYD.	HYDRAULIKSCHLAUCH	TUBO FLESS. IDRAULICO	MANGUERA HIDRÁULICA	
020	RG519-6431-0	1		HYDRAULIC HOSE	TUYAU DE HYD.	HYDRAULIKSCHLAUCH	TUBO FLESS. IDRAULICO	MANGUERA HIDRÁULICA	
030	RG518-6881-0	2		PIPE(BUCKET)	TUYAU	HYDRAULIKROHR	TUBO BENNA	CONDUCTO CAZO	
040	RG708-6375-0	2		ASSY CLAMP	ENS. ATTACHE	GRP.KLEMME	GR. MORSETTO	CONJUNTO MORDAZA	
050	RG508-6377-0	4		CUSHION	COUSSIN	KISSEN	AMMORTIZZATORE	AMORTIGUADOR	
060	RG508-6376-0	2		PLATE	PLAQUE	PLATTE	PIASTRA	PLACA	
070	69788-6843-0	6		BOLT	VIS	SCHRAUBE	BULLONE	PERNO	
080	---	-							
090	RG519-9513-0	2		HYDRAULIC HOSE	TUYAU DE HYD.	HYDRAULIKSCHLAUCH	TUBO FLESS. IDRAULICO	MANGUERA HIDRÁULICA	LONG-ARM
090	RG519-6435-0	2		HYDRAULIC HOSE	TUYAU DE HYD.	HYDRAULIKSCHLAUCH	TUBO FLESS. IDRAULICO	MANGUERA HIDRÁULICA	STD-ARM
100	69481-1119-0	1		CABLE TIES	LIGATURE DE CABLES	KABELBINDER	FERMACAVO	UNIÓN CABLE	
110	---	-							
120	RG508-6374-0	2		ASSY CLAMP	ENS. COLLIER.SERRAGE	EINSPANNBAND	GR. MORSETTO	CONJUNTO MORDAZA	
130	69788-6841-0	4		CUSHION	COUSSIN	KISSEN	AMMORTIZZATORE	AMORTIGUADOR	
140	69788-6842-0	2		PLATE	PLAQUE	PLATTE	PIASTRA	PLACA	
150	69788-6843-0	2		BOLT	VIS	SCHRAUBE	BULLONE	PERNO	

S091
OIL PIPING (BLADE)
TUBE (LAME)
ÖLLEITUNG (ERDSCHIEBER)
TUBAZIONE DELL'OLIO (LAMA)
CONDUCTOS DE ACEITE (HOJA)

D32

KX91-3

α2



ТЕХНОПАРТ®

+375296497999

+375296409111

texnopart@gmail.com

Pos.	PART No.	QTY/SNo	IC	PART NAME	DESIGNATION	BEZEICHNUNG	DENOMI. PARTE	NOMBRE PIEZA	Remarks
010	RG208-8623-0	2		ADAPTER	RACCORD	ADAPTER	ADATTATORE	ADAPTADOR	
020	04810-00140E	2		O-RING	JOINT TORIQUE	O-RING	O-RING	JUNTA TÓRICA	
030	69441-6838-0	2		ADAPTER	RACCORD	ADAPTER	ADATTATORE	ADAPTADOR	
040	04810-00140E	2		O-RING	JOINT TORIQUE	O-RING	O-RING	JUNTA TÓRICA	
050	RG519-6376-0	1		HYDRAULIC HOSE	TUYAU DE HYD.	HYDRAULIKSCHLAUCH	TUBO FLESS. IDRAULICO	MANGUERA HIDRÁULICA	
060	RG519-6377-0	1		HYDRAULIC HOSE	TUYAU DE HYD.	HYDRAULIKSCHLAUCH	TUBO FLESS. IDRAULICO	MANGUERA HIDRÁULICA	
070	RG208-8611-0	2		ADAPTER	RACCORD	ADAPTER	ADATTATORE	ADAPTADOR	
080	RG519-6378-0	2		HYDRAULIC HOSE	TUYAU DE HYD.	HYDRAULIKSCHLAUCH	TUBO FLESS. IDRAULICO	MANGUERA HIDRÁULICA	
090	RG519-6471-0	1		HYDRAULIC HOSE	TUYAU DE HYD.	HYDRAULIKSCHLAUCH	TUBO FLESS. IDRAULICO	MANGUERA HIDRÁULICA	
100	RG519-6472-0	1		HYDRAULIC HOSE	TUYAU DE HYD.	HYDRAULIKSCHLAUCH	TUBO FLESS. IDRAULICO	MANGUERA HIDRÁULICA	
110	RG538-7521-0	1		COVER(BLADE CYLINDER)	COUVERCLE	ZYLINDERSCHUTZ	COPERCHIO(CILINDRO LAMA)	CUBIERTA(CILINDRO DE HOJA)	
120	04015-60100	2		WASHER,PLAIN	RONDELLE FREIN	SCHEIBE	RONDELLA,PIANA	ARANDELA,PLANA	
130	01133-61016	2		BOLT	VIS	SCHRAUBE	BULLONE	PERNO	
140	04011-50180	2		WASHER,PLAIN	RONDELLE FREIN	SCHEIBE	RONDELLA,PIANA	ARANDELA,PLANA	

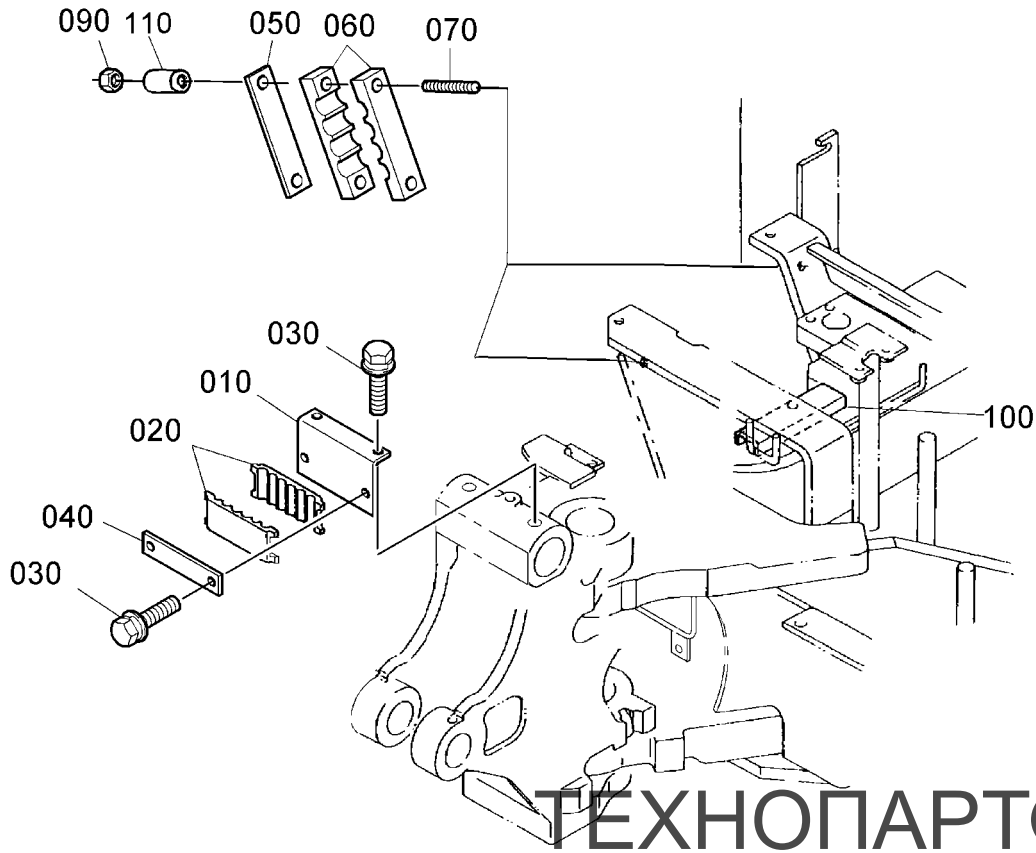
S092

CLAMP (OIL PIPING)
 BRID (TUBE)
 KLAMMER (ÖLLEITUNG)
 MORSETTO (TUBAZIONE OLIO)
 MORDAZA (CONDUCTOS ACEITE)

D33

KX91-3

α2



ТЕХНОПАРТ®

RG538-026-10

+375296497999

+375296409111

texnopart@gmail.com

Pos.	PART No.	QTY/SNo	IC	PART NAME	DESIGNATION	BEZEICHNUNG	DENOMI. PARTE	NOMBRE PIEZA	Remarks
010	RG518-6857-0	1		BRACKET ,HOSE GUIDE	PALIER	HALTER	SUPPORTO,GUIDA TUBO FLESS.	SOPORTE,GUÍA DE MANGUERA	
020	RG518-6852-0	2		CUSHION(HOSE,FRONT)	COUSSIN	KISSEN	AMMORT.(TUBO FLESS.,ANTER.)	AMORT.(MANG.,FRONTAL)	
030	01135-61025	4		BOLT	VIS	SCHRAUBE	BULLONE	PERNO	
040	RG518-6851-0	1		CLAMP	ATTACHE	KLAMMER	MORSETTO	MORDAZA	
050	RG511-6491-0	2		CLAMP	ATTACHE	KLAMMER	MORSETTO	MORDAZA	
060	RG511-6492-3	4		CUSHION(HOSE)	COUSSIN	KISSEN	AMMORT.(TUBO FLESS.)	AMORTIGUADOR(MANGUERA)	
070	01517-51050	4		STUD	GOUJON	STEBBOLZEN	PRIGIONIERO	PRISIONERO	
080	---	-							
090	02118-60100	4		NUT	ECROU	MUTTER	ADAS	TUENGA	
100	RC411-6498-0	1		CUSHION	COUSSIN	KISSEN	AMMORTIZZATORE	AMORTIGUADOR	
110	RG518-6494-0	4/-80702		COLLAR	COLLIER	HÜLSE	COLLARE	ANILLO	
110	RG518-6494-2	4/80703-	*	COLLAR	COLLIER	HÜLSE	COLLARE	ANILLO	

S093

OIL PIPING (S/P)

TUBE (S/P)

ÖLLEITUNG (S/P)

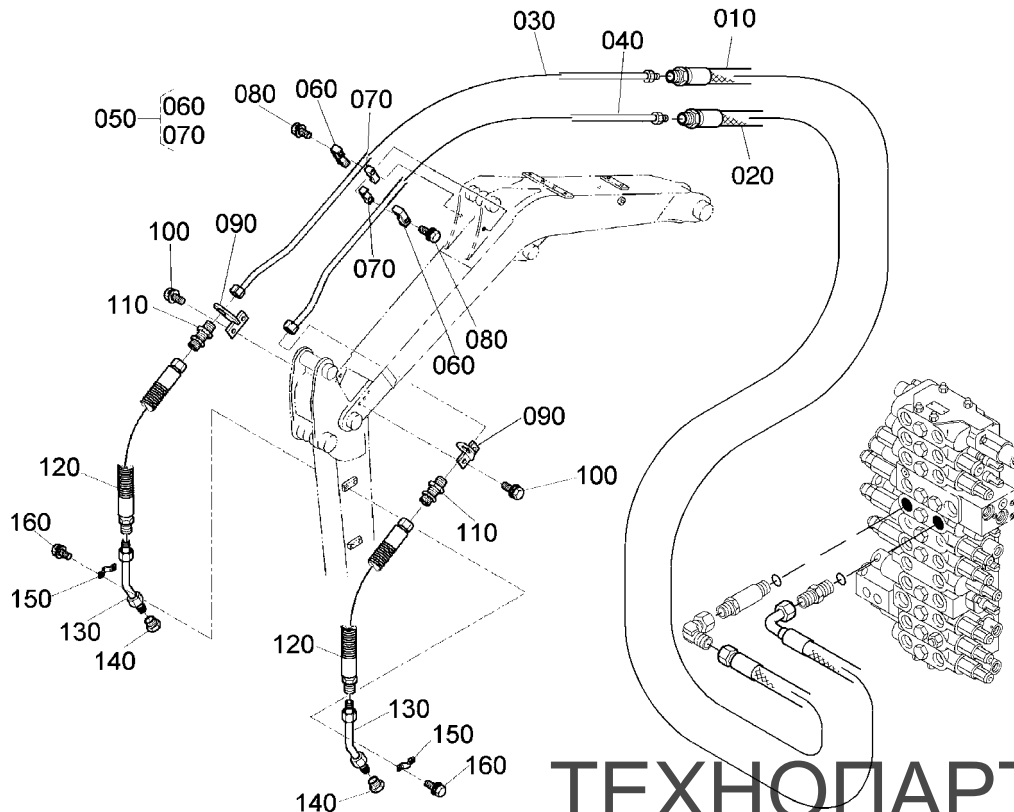
TUBAZIONE DELL'OLIO (S/P)

CONDUCTOS DE ACEITE (S/P)

E01

KX91-3

α2



ТЕХНОПАРТ®

+375296497999

+375296409111

texnopart@gmail.com

Pos.	PART No.	QTY/SNo	IC	PART NAME	DESIGNATION	BEZEICHNUNG	DENOMI. PARTE	NOMBRE PIEZA	Remarks
010	RG519-9232-0	1		HYDRAULIC HOSE	TUYAU DE HYD.	HYDRAULIKSCHLAUCH	TUBO FLESS. IDRAULICO	MANGUERA HIDRÁULICA	
020	RG519-9231-0	1		HYDRAULIC HOSE	TUYAU DE HYD.	HYDRAULIKSCHLAUCH	TUBO FLESS. IDRAULICO	MANGUERA HIDRÁULICA	
030	RG518-9336-0	1		PIPE(SP,R)	TUYAU	HYDRAULIKROHR	TUBO(SP,R)	CONDUCTO(SP,R)	
040	RG518-9333-0	1		PIPE(SP,L)	TUYAU	HYDRAULIKROHR	TUBO(SP,L)	CONDUCTO(SP,L)	
050	69738-9234-0	2		ASSY CLAMP	ENS.COLLIER,SERRAGE	EINSPANNBAND	GR. MORSETTO	CONJUNTO MORDAZA	
060	69738-9231-0	2		CLAMP	ATTACHE	KLAMMER	MORSETTO	MORDAZA	
070	69738-9235-0	2		CUSHION	CUOSSIN	KISSEN	AMMORTIZZATORE	AMORTIGUADOR	
080	01173-61055	2		BOLT	VIS	SCHRAUBE	BULLONE	PERNO	
090	RG238-9275-0	2		BRACKET PIPE	PALIER	HALTER	SUPPORTO TUBO	SOPORTE CONDUCTO	
100	01135-61020	4		BOLT	VIS	SCHRAUBE	BULLONE	PERNO	
110	RG208-9209-0	2		ADAPTER	RACCORD	ADAPTER	ADATTATORE	ADAPTADOR	
120	RG619-9248-0	2		HYDRAULIC HOSE	TUYAU DE HYD.	HYDRAULIKSCHLAUCH	TUBO FLESS. IDRAULICO	MANGUERA HIDRÁULICA	LONG-ARM
120	RG519-9248-0	2		HYDRAULIC HOSE	TUYAU DE HYD.	HYDRAULIKSCHLAUCH	TUBO FLESS. IDRAULICO	MANGUERA HIDRÁULICA	STD-ARM
130	RG518-9297-0	2		PIPE, HYDRAULIC	TUYAU DE HYD.	HYDRAULIKROHR	TUBO, IDRAULICO	CONDUCTO, HIDRÁULICO	
140	RG208-8609-0	2		PLUG	BOUCHON	STOPFEN	TAPPO	TAPÓN	
150	69741-9224-0	4		CLAMP	ATTACHE	KLAMMER	MORSETTO	MORDAZA	
160	01135-61020	8		BOLT	VIS	SCHRAUBE	BULLONE	PERNO	

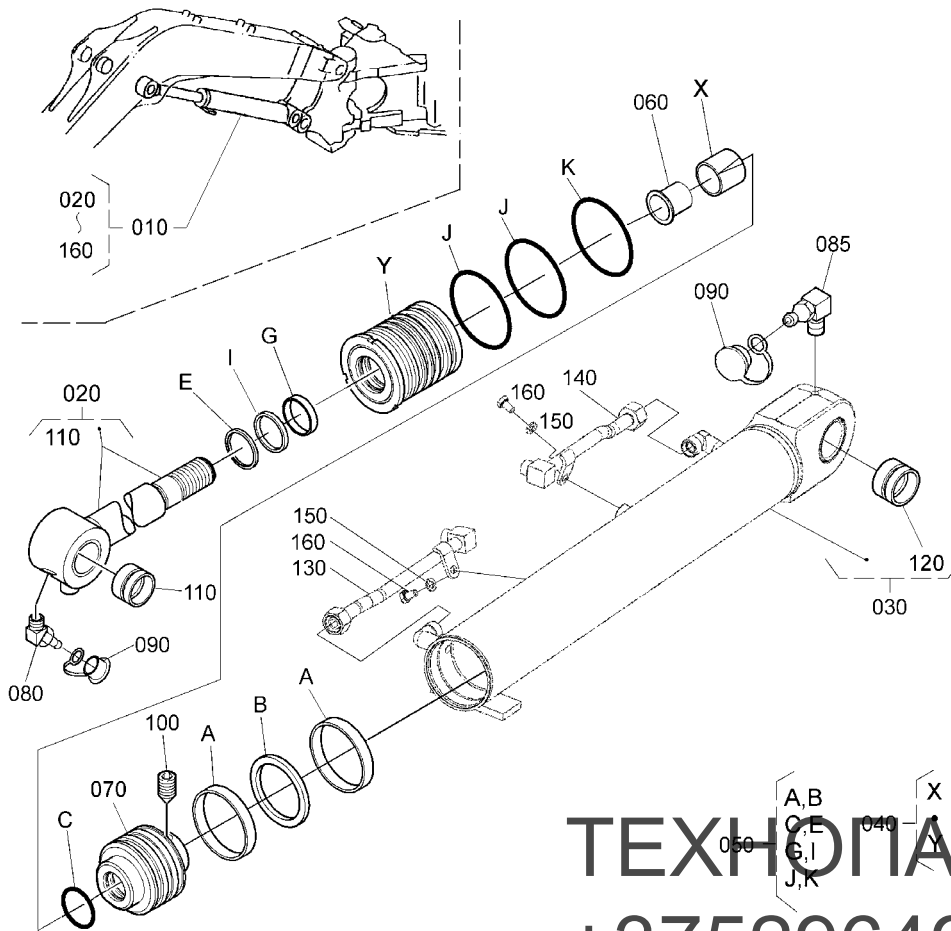
S094

BOOM CYLINDER AND COMPONENT PARTS
FLECHE CYLINDRE (PARTIES COMP.)
AUSLEGERZYLINDER (EINZELTEILE)
CIL.BRAC.SOLLEV.(COMPONENTI)
CILIND. BRAZO PRIN. Y COMP.

E02

KX91-3

α2



ТЕХНОПАРТ®

+375296497999

+375296409111

texnopart@gmail.com

Pos.	PART No.	QTY/SNo	IC	PART NAME	DESIGNATION	BEZEICHNUNG	DENOMI. PARTE	NOMBRE PIEZA	Remarks
010	RG538-6750-0	1		ASSY CYLINDER(BOOM)	ENS. CYL. DE FLECHE	GRP.ZYLINDER,AUSLEGER	ASSY CYLINDER(BRAC.SOLL.)	CONJ. CIL.(BRAZO PRINC.)	
020	RG518-6753-0	1		ROD,PISTON	TIGE	KOLBENSTANGE	STELO,STANTUFFO	VARILLA,PISTÓN	
030	RG538-6754-0	1		TUBE,CYLINDER	CORPS	ZYLINDERROHR	TUBO CILINDRO	TUBO CILINDRO	
040	RG518-6752-2	1		KIT BUSH	KIT BAGUES AMORTISS	KIT BUCHSE	KIT BOCCOLE	JUEGO ESCOBILLA	
050	RG538-6756-0	1		KIT SEAL	JEU DE JOINT	DICHTUNGSSATZ	KIT GUARNIZIONE	JUEGO JUNTAS	
060	RG518-6758-0	1		SPACER	ENTRETOISE	DISTANZ	DISTANZIATORE	SEPARADOR	
070	RG538-6757-0	1		PISTON	PISTON	KOLBEN	PISTONE	PISTÓN	
080	06616-25010E	1		NIPPLE GREASE,45°	GRAISSEUR,45°	SCHMIERNIPPEL,45°	INGRASSATORE,45°	ENGRASADOR GRASA 45°	
085	06616-35010E	1		NIPPLE GREASE,90°	GRAISSEUR,90°	SCHMIERNIPPEL,90°	INGRASSATORE,90°	ENGRASADOR GRASA 90°	
090	69791-7222-0	2		PLUG	BOUCHON	STOPFEN	TAPPO	TAPÓN	
100	RG208-7093-0	1		SCREW,SET	VIS	GEWINDESTIFT	VITE,GR.	TORNILLO,JUEGO	
110	RG518-6759-0	1		BUSH	BAGUE	BUCHSE	BOCCOLA	CASQUILLO	
120	RG518-6764-0	1		BUSH	BAGUE	BUCHSE	BOCCOLA	CASQUILLO	
130	RG538-6758-0	1		PIPE	TUYAU	ROHR	TUBO	CONDUCTO	
140	RG538-6759-0	1		PIPE	TUYAU	ROHR	TUBO	CONDUCTO	
150	04512-50080	2		WASHER,SPRING	RONDELLE GROWER	FEDERRING	RONDELLA,ELASTICA	ARANDELA,MUELLE	
160	RG538-6761-0	2		BOLT	VIS	SCHRAUBE	BULLONE	PERNO	

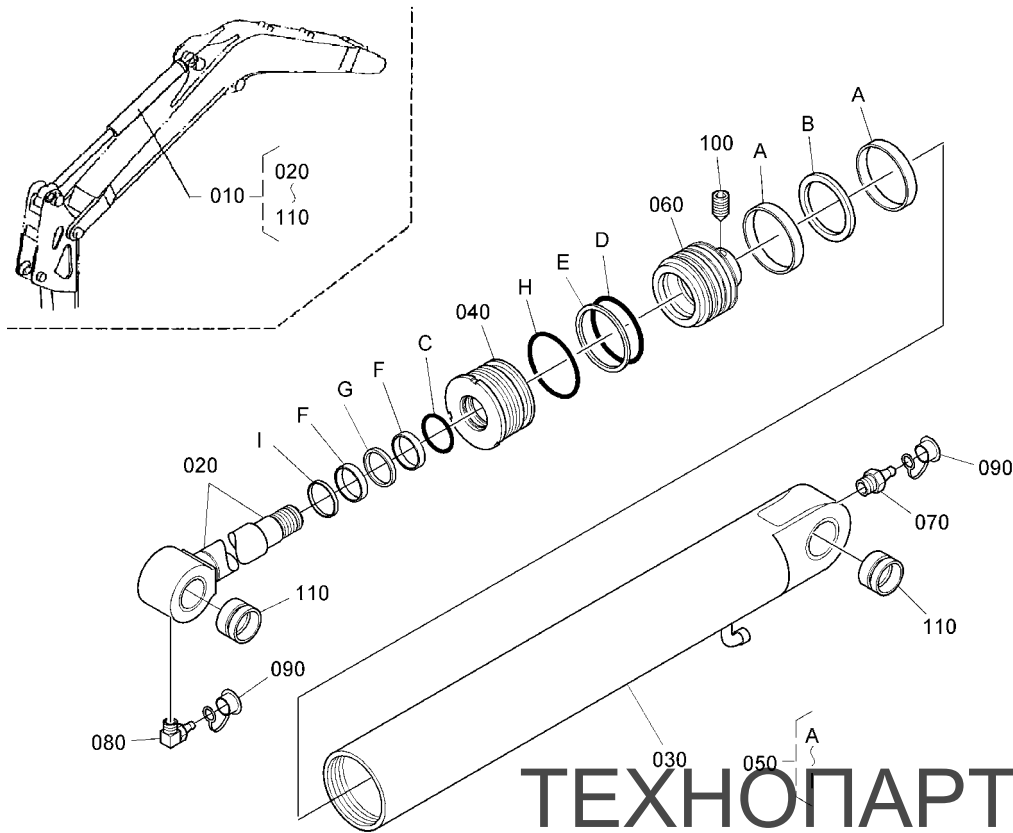
S095-1

ARM CYLINDER AND COMPONENT PARTS
BRAS CYLINDRE (PARTIES COMP.)
ARM ZYLINDER (EINZELTEILE)
CIL. AVAMBRACCIO(COMPONENTI)
CILINDRO BRAZO Y COMP.

E03-1

KX91-3

α2



ТЕХНОПАРТ®

+375296497999

+375296409111

texnopart@gmail.com

Pos.	PART No.	QTY/SNo	IC	PART NAME	DESIGNATION	BEZEICHNUNG	DENOMI. PARTE	NOMBRE PIEZA	Remarks
010	RG518-6760-0	1		ASSY CYLINDER(ARM)	ENS. CYL. DE BRAS	GRP.ZYLINDER,ARM	GR. CILINDRO(AVAMBR.)	CONJUNTO CILINDRO(BRAZO)	
020	RG518-6761-0	1		ROD,PISTON	TIGE	KOLBENSTANGE	STELO,STANTUFFO	VARILLA,PISTÓN	
030	RG518-6762-0	1		TUBE,CYLINDER	CORPS	ZYLINDERROHR	TUBO CILINDRO	TUBO CILINDRO	
040	RG708-7133-0	1		CYLINDER HEAD	CULASSE	ZYLINDERKOPF	TESTA CILINDRO	CULETA	
050	RG518-6763-0	1		KIT SEAL	JEU DE JOINT	DICHTUNGSSATZ	KIT GUARNIZIONE	JUEGO JUNTAS	
060	RG518-6765-0	1		PISTON	PISTON	KOLBEN	PISTONE	PISTÓN	
070	06611-15010E	1		NIPPLE GREASE	GRAISSEUR	SCHMIER.NIPPEL	INGRASSATORE	ENGRASADOR GRASA	
080	06616-35010E	1		NIPPLE GREASE,90°	GRAISSEUR,90°	SCHMIER.NIPPEL,90°	INGRASSATORE,90°	ENGRASADOR GRASA,90°	
090	69791-7222-0	2		PLUG	BOUCHON	STOPFEN	TAPON	TAPON	
100	RG208-7093-0	1		SCREW,SET	VIS	GEWINDESTIFT	VITE,GR.	TORNILLO,JUEGO	
110	RG518-6764-0	2		BUSH	BAGUE	BUCHSE	BOCCOLA	CASQUILLO	

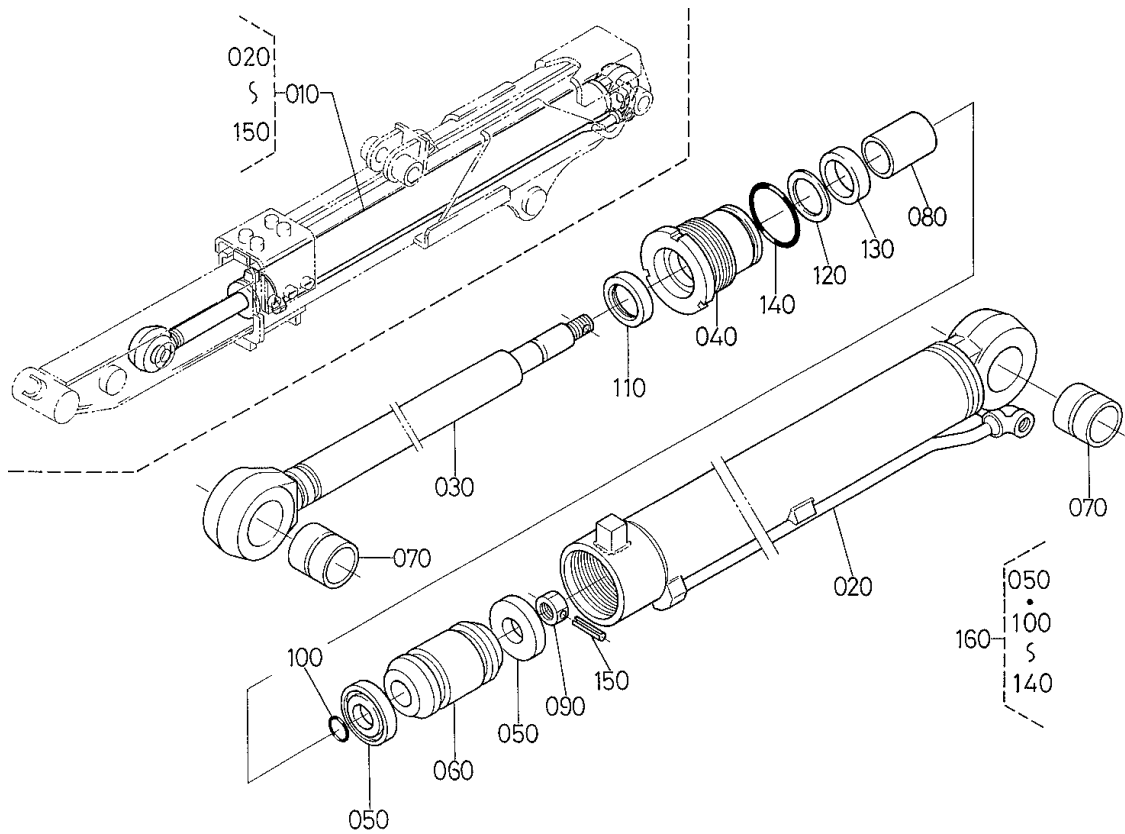
S095-2

ARM CYLINDER, TELESCOPIC (COMP. PARTS)
 BRAS CYLINDRE, TELESCOPQUE(PARTIES COMP.)
 ARMZYLINDER, TELESKOP (EINZELTEILE)
 CIL.AVAM.TELES.(COMPONENTI)
 CIL. BRAZO, TELESC. (COMP.)

E03-2

KX91-3

α2



ТЕХНОПАРТ®

+375296497999

+375296409111

texnopart@gmail.com

Pos.	PART No.	QTY/SNo	IC	PART NAME	DESIGNATION	BEZEICHNUNG	DENOMI. PARTE	NOMBRE PIEZA	Remarks
010	RC418-6730-0	1		ASSY TELESCOPIC CYL.	ENS.DE VERIN TELESC.	GRP.TELESKOPZYLINDER	GR. CIL. TELESCÓPICO	CONJ. CIL. TELESCÓPICO	
020	90565-9141-0	1		ASSY TUBE,CYLINDER	ENS.TUYAU CYLINDRE	MONT.ZYLINDERROHR	GR. TUBO,CILINDRO	CONJUNTO TUBO,CILINDRO	
030	90565-9151-0	1		ASSY PISTON ROD	ENSEMBLE BIELLE	MONT.PLEUL STANGE	GR. SIELO PISTONE	CONJUNTO PISTON VÁSTAGO	
040	90435-1163-0	1		COVER,ROD	COUVERCLE TIGE	DECKEL,STANGE	COVERCINO ASTA	CUBIERTA,VARILLA	
050	90545-1181-0	2		GASKET,PISTON	JOINT DE PISTON	DICHTUNG	GUARNIZIONE,PISTONE	JUNTA,PISTON	
060	90435-1164-0	1		PISTON	PISTON	KOLBEN	PISTONE	PISTÓN	
070	90435-1165-0	2		BUSH,PIN	BAGUE,GOUPILLE	BUCHSE,HOLZEN	BOCCOLA,PERNO	PASQUILLO,PASADOR	
080	90435-1166-0	1		DU-BUSH	DU-BAGUE	DU-BUCHE	BOCCOLA DU	CASQUILLO DU	
090	68721-7139-2	1		U-NUT	ECROU	MUTTER	ADORNU	TUENGA EN U	
100	04817-00180	1		O-RING	JOINT TORIQUE	O-RING	O-RING	JUNTA TÓRICA	
110	90545-1183-0	1		SEAL,DUST	BAGUE JOINT	STAUBDICHTUNG	TENUTA,PARAPOLVERE	JUNTA,POLVO	
120	90545-1184-0	1		RING,BACK UP	JOINT TEFLON	STÜTZRING	ANELLO,APPOGGIO	ANILLO,SOPORTE	
130	90545-1185-0	1		GASKET	JOINT	DICHTUNG	GUARNIZIONE	JUNTA	
140	04817-00440	1		O-RING	JOINT TORIQUE	O-RING	O-RING	JUNTA TÓRICA	
150	90545-9162-0	1		PIN,SPRING	GOUPILLE-RESSORT	SPANNHÜLSE	SPINA ELASTICA	PASADOR,MUELLE	
160	90545-9116-0	1		KIT SEAL	JEU DE JOINT	DICHTUNGSSATZ	KIT GUARNIZIONE	JUEGO JUNTAS	

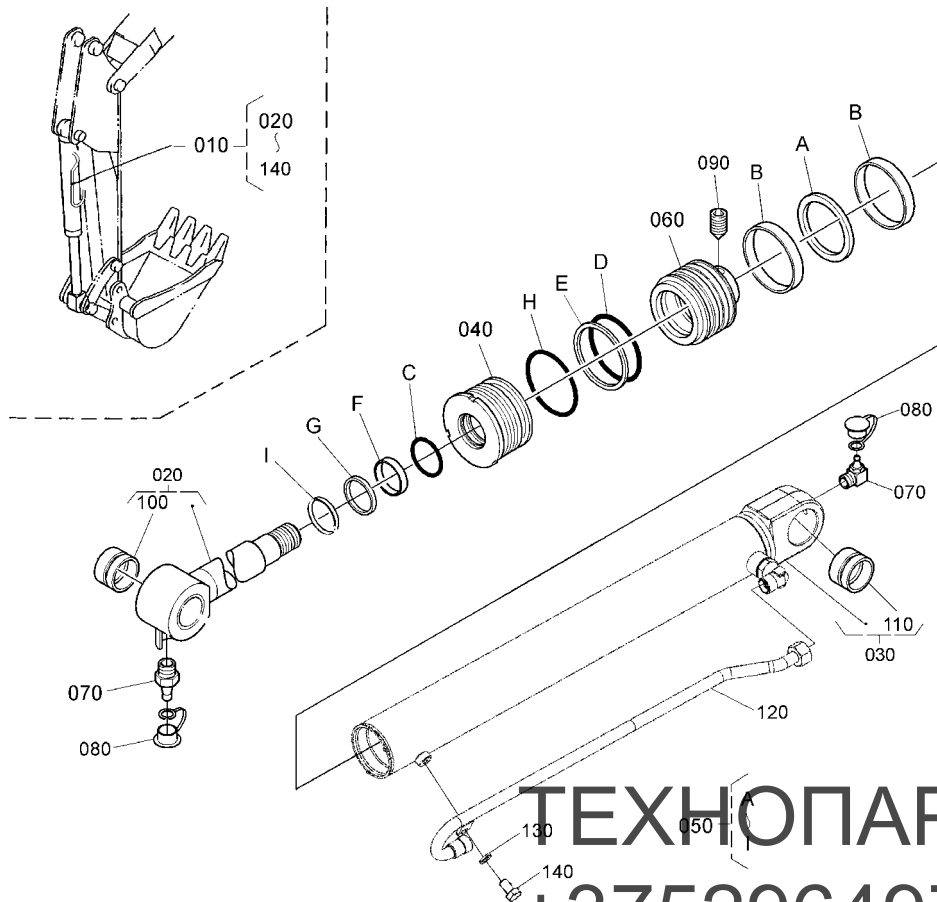
S096-1

BUCKET CYLINDER (COMPONENT PARTS)
 GODET CYLIENDRE (PARTIES COMP.)
 SCHAUFEL ZYLINDER (EINZELTEILE)
 CILINDRO BENNA (COMPONENTI)
 CILIND. DE CAZO Y COMP.

E04-1

KX91-3

α2



ТЕХНОПАРТ®

+375296497999

+375296409111

texnopart@gmail.com

Pos.	PART No.	QTY/SNo	IC	PART NAME	DESIGNATION	BEZEICHNUNG	DENOMI. PARTE	NOMBRE PIEZA	Remarks
010	RG538-6780-0	1		ASSY CYLINDER(BUCKET)	ENS. CYL. DE AUGET	GRP.ZYLINDER,LÖFFEL	GR. CILINDRO(BENNA)	CONJUNTO CILINDRO(CAZO)	
020	RG518-6781-0	1		ROD,PISTON	TIGE	KOLBENSTANGE	STELO,STANTUFFO	VARILLA,PISTÓN	
030	RG538-6782-0	1		TUBE,CYLINDER	CORPS	ZYLINDERROHR	TUBO CILINDRO	TUBO CILINDRO	
040	RG538-6783-0	1		CYLINDER HEAD	CULASSE	ZYLINDERKOPF	TESTA CILINDRO	CULETA	
050	RG538-6784-0	1		KIT SEAL	JEU DE JOINT	DICHTUNGSSATZ	KIT GUARNIZIONE	JUEGO JUNTAS	
060	R2491-9342-0	1		PISTON	PISTON	KOLBEN	PISTONE	PISTÓN	
070	06616-35010E	2		NIPPLE GREASE,90°	GRAISSEUR,90°	SCHMIER NIPPEL,90°	INGRASSATORE,90°	ENGRASADOR GRASA,90°	
080	69791-7222-0	2		PLUG	BOUCHON	STOPFEN	TAPPO	TAPON	
090	69781-7192-0	1		SCREW,SET	VIS	GEWINDEMITTEL	VITEGR.	TORNILLO,JUEGO	
100	RG508-7191-0	1		BUSH,PIN	BAGUE,GOUPILLE	BUCHSE BOLZEN	BOCCOLA,PERNO	CASQUILLO,PASADOR	
110	69741-7191-0	1		BUSH,PIN	BAGUE,GOUPILLE	BUCHSE BOLZEN	BOCCOLA,PERNO	CASQUILLO,PASADOR	
120	RG538-6785-0	1		PIPE	TUYAU	ROHR	TUBO	CONDUCTO	
130	04512-50080	1		WASHER,SPRING	RONDELLE GROWER	FEDERRING	RONDELLA,ELASTICA	ARANDELA,MUELLE	
140	RG538-6761-0	1		BOLT	VIS	SCHRAUBE	BULLONE	PERNO	

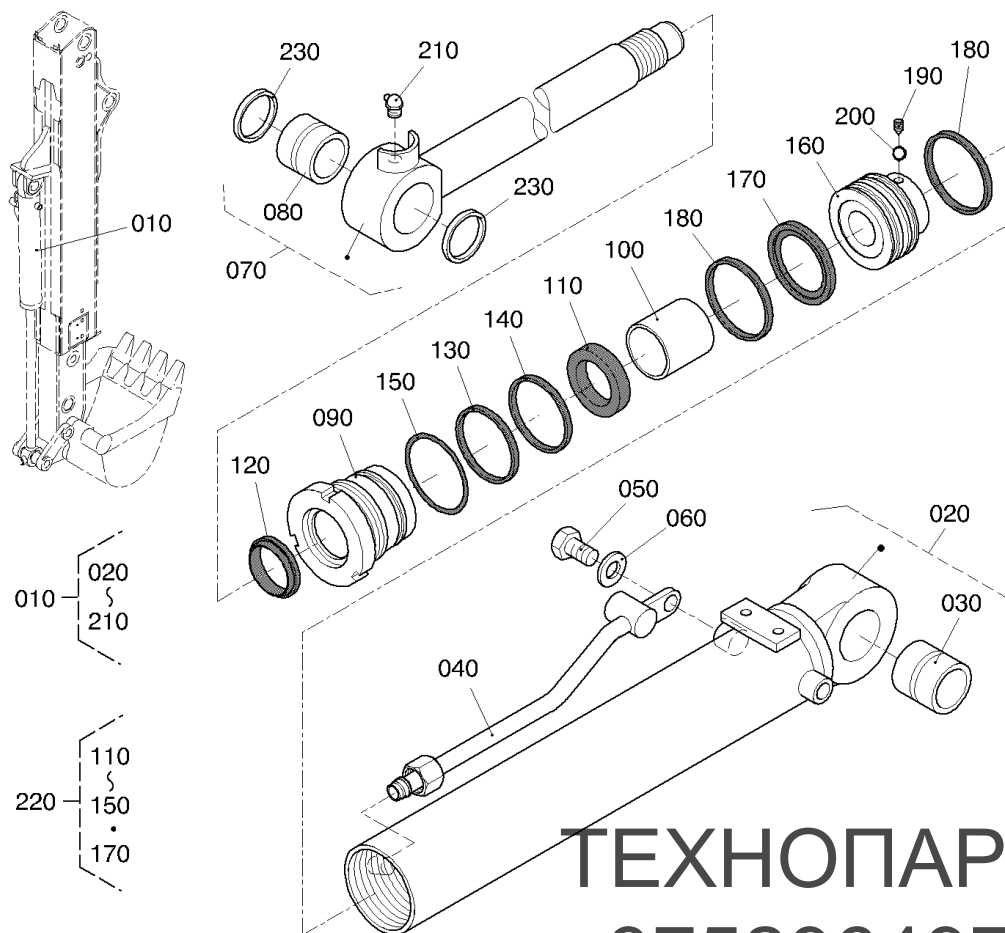
S096-2

BUCKET CYLINDER, TELESCOPIC (COMP. PARTS) (S.No. ~80654)
 GODET CYLINDRE, TELESCOPIQUE (PARTIES COMP.) (S.No. ~80654)
 SCHAUFEL ZYLINDER, TELESKOP (EINZELTEILE) (S.No. ~80654)
 CIL.BENNA, TELES. (COMPON.) (S.No. ~80654)
 CIL. CAZO, TElesc. (COMP.) (S.No. ~80654)

E04-2

KX91-3

α2



ТЕХНОПАРТ®

+375296497999

+375296409111

texnopart@gmail.com

Pos.	PART No.	QTY/SNo	IC	PART NAME	DESIGNATION	BEZEICHNUNG	DENOMI. PARTE	NOMBRE PIEZA	Remarks
010	RC418-6790-0	1		ASSY CYLINDER,BUCKET TE	ENS. CYLINDRE,AUGET TE	GRP.LÖFFELZYLINDER,TE	GR. CILINDRO,BENNA TE	CONJUNTO CILINDRO,CAZO TE	
020	RC418-7186-0	1		ASSY PIPE,CYLINDER	ENS.TUYAU	GRP.ROHR	GR. TUBO	CONJUNTO CONDUCTO	
030	RC418-7199-0	1		BUSH	BAGUE	BUCHSE	BOCCOLA	CASQUILLO	
040	RC418-7185-0	1		ASSY TUBE,CYLINDER	CORPS	ZYLINDERROHR	TUBO,CILINDRO	TUBO,CILINDRO	
050	01053-51016	1		BOLT	VIS	SCHRAUBE	BULLONE	PERNO	
060	04012-50100	1		WASHER PLAIN	RONDELLE FREIN	SCHEIBE	RONDELLA PIANA	ARANDELA PLANA	
070	RC418-7187-0	1		ASSY ROD,CYLINDER	BARRE COMPLET	GRP.STANGE	GR. ASTA	CONJUNTO VARILLA	
080	68351-6777-0	1		BUSH PIN	BAGUE GOUPILLE	BUCHSE BOUZIN	PERNO BOCCOLA	PASADOR DE CASQUILLO	
090	RC411-7172-0	1		CYLINDER HEAD	CULASSE	ZYLINDERKOPF	TESTA,CILINDRO	CULATA	
100	RC101-7154-0	1		BUSH	BAGUE	BUCHSE	BOCCOLA	CASQUILLO	
110	68111-9214-0	1		U-RING	BAGUE	U-RING	ANELLO A U	ANILLO EN U	
120	RP401-7142-0	1		RING,WIPER	ANNEAU,MAINTIEN	WISCHRING	ANELLO,TERGI	ANILLO,LIMPIAPARABRISAS	
130	68481-7126-0	1		O-RING	JOINT TORIQUE	O-RING	O-RING	JUNTA TÓRICA	
140	RB301-7155-0	1		RING,BACK UP	JOINT TEFLON	STÜTZRING	ANELLO,APPOGGIO	ANILLO,SOPORTE	
150	68871-9324-0	1		O-RING	JOINT TORIQUE	O-RING	O-RING	JUNTA TÓRICA	
160	RC411-7173-0	1		PISTON	PISTON	KOLBEN	PISTONE	PISTÓN	
170	68481-7184-0	1		SEAL,RING	JOINT	DICHTRING	TENUTA,ANELLO	JUNTA,ANILLO	
180	RB401-7147-0	2		RING,SLIDE	BAGUE CURSEUR	SCHIEBERING	ANELLO,GUIDA	ANILLO,DESPLAZAMIENTO	
190	68493-6765-0	1		SCREW,SET	VIS D'ARRET	ANSCHLAGSCHRAUBE	VITE,GR.	TORNILLO,JUEGO	
200	68493-6767-0	1		BALL	BILLE	KUGEL	SFERA	BOLA	
210	06616-25010	1		NIPPLE GREASE,45°	GRAISSEUR,45°	SCHMIERNIPPEL,45°	INGRASSATORE,45°	ENGRASADOR GRASA,45°	
220	RC411-7176-0	1		KIT SEAL	JEU DE JOINT	DICHTUNGSSATZ	KIT GUARNIZIONE	JUEGO JUNTAS	
230	RC411-6678-0	2		SEAL,DUST	JOINT	DICHTUNG	TENUTA ANTIPOLVERE	JUNTA POLVO	

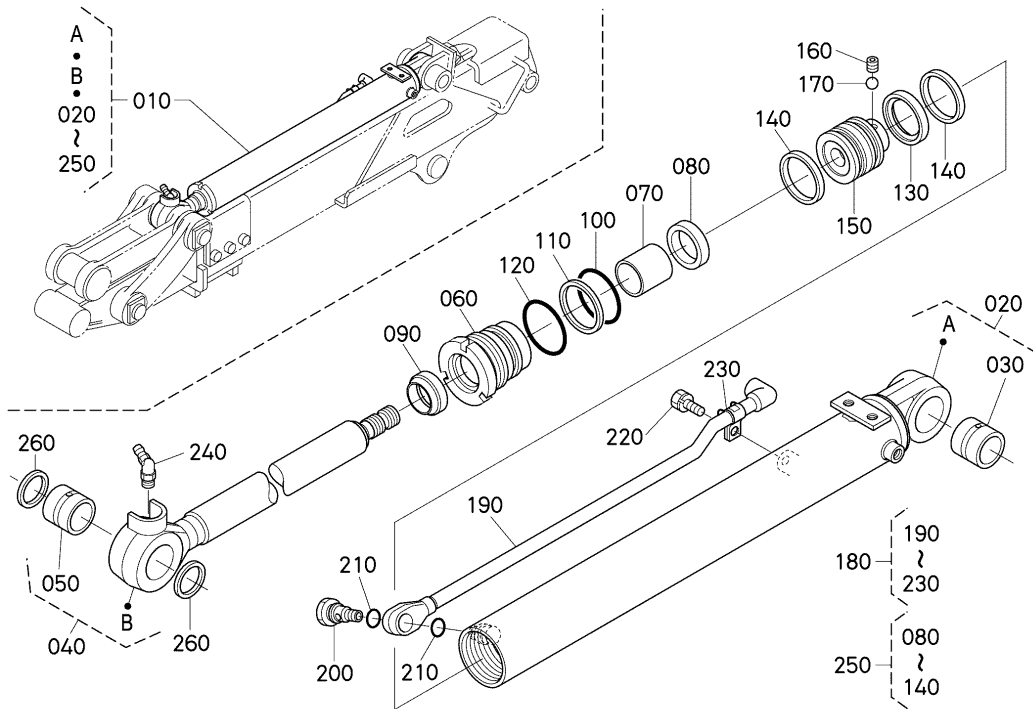
S096-3

BUCKET CYLINDER, TELESCOPIC (COMP. PARTS) (S.No. 80655~)
 GODET CYLINDRE, TELESCOPIQUE (PARTIES COMP.) (S.No. 80655~)
 SCHAUFEL ZYLINDER, TELESKOP (EINZELTEILE) (S.No. 80655~)
 CIL.BENNA, TELES. (COMPON.) (S.No. 80655~)
 CIL. CAZO, TELESC. (COMP.) (S.No. 80655~)

E04-3

KX91-3

α2



RC661-063-11

ТЕХНОПАРТ®

+375296497999

+375296409111

texnopart@gmail.com

Pos.	PART No.	QTY/SNo	IC	PART NAME	DESIGNATION	BEZEICHNUNG	DENOMI. PARTE	NOMBRE PIEZA	Remarks
010	RC468-6785-0	1		ASSY CYLINDER,BUCKET TE	ENS. CYLINDRE,AUGET TE	GRP.LÖFFELZYLINDER,TE	GR. CILINDRO,BENNA TE	CONJUNTO CILINDRO,CAZO TE	
020	RC468-7149-0	1		TUBE,CYLINDER	CORPS	ZYLINDERROHR	TUBO,CILINDRO	TUBO,CILINDRO	
030	RC468-7199-0	1		BUSH	BAGUE	BUCHSE	BOCCOLA	CASQUILLO	
040	RC468-7155-0	1		ROD,PISTON	TIGE	KOLBENSTANGE	STILO,STAKTUFFO	VARILLA,PISTÓN	
050	RC468-6777-0	1		BUSH	BAGUE	BUCHSE	BOCCOLA	CASQUILLO	
060	RC461-7125-0	1		CYLINDER HEAD	CULASSE	ZYLINDERKOPF	TESTA CILINDRO	CULATA	
070	RC461-7140-0	1		BUSH	BAGUE	BUCHSE	BOCCOLA	CASQUILLO	
080	RP321-7223-0	1		U-RING	JOINT EN U	U-RING	ANELLO A U	ANILLO EN U	
090	RP321-7224-0	1		RING,WIPER	ANNEAU,MAINTIEN	ABSTREIFER	ANELLO TERZO	ANILLO LIMPIA PARABRISAS	
100	RP321-7186-0	1		O-RING	JOINT TORIQUE	O-RING	O-RING	JUNTA TÓRICA	
110	RP321-7187-0	1		RING,BACK UP	JOINT TEFLON	STÜTZRING	ANELLO,APPOGGIO	ANILLO,SOPORTE	
120	RP321-7188-0	1		O-RING	JOINT TORIQUE	O-RING	O-RING	JUNTA TÓRICA	
130	RP321-7189-0	1		SEAL,RING	JOINT	DICHRING	TENUTA,ANELLO	JUNTA,ANILLO	
140	RP321-7196-0	2		RING,SLIDE	BAGUE CURSEUR	SCHIEBERING	ANELLO,GUIDA	ANILLO,DESGLIZAMIENTO	
150	RC461-7148-0	1		PISTON	PISTON	KOLBEN	PISTONE	PISTÓN	
160	RP321-7145-0	1		SCREW,SET	VIS D'ARRET	ANSCHLAGSCHRAUBE	VITE,GR.	TORNILLO,JUEGO	
170	RP321-7146-0	1		BALL	BILLE	KUGEL	SFERA	BOLA	
180	RC661-7142-0	1		ASSY PIPE	ENS.TUYAU	GRP.ROHR	GR. TUBO	CONJUNTO CONDUCTO	
190	RC661-7176-0	1		PIPE	TUYAU	ROHR	TUBO	CONDUCTO	
200	RP321-7166-0	1		PLUG	BOUCHON	STOPFEN	TAPPO	TAPÓN	
210	RP321-7167-0	2		O-RING	JOINT TORIQUE	O-RING	O-RING	JUNTA TÓRICA	
220	RP321-7168-0	1		BOLT	VIS	SCHRAUBE	BULLONE	TORNILLO	
230	RP321-7169-0	1		BRACKET	PALIER	HALTER	SUPPORTO	SOPORTE	
240	06616-25010E	1		NIPPLE GREASE,45°	GRAISSEUR,45°	SCHMIERNIPPEL,45°	INGRASSATORE,45°	ENGRASADOR GRASA,45°	
250	RC461-7152-0	1		KIT SEAL	JEU DE JOINT	DICHTUNGSSATZ	KIT GUARNIZIONE	JUEGO JUNTAS	
260	RD118-6653-0	2		SEAL,DUST	JOINT	DICHTUNG	TENUTA,PARAPOLVERE	JUNTA,POLVO	

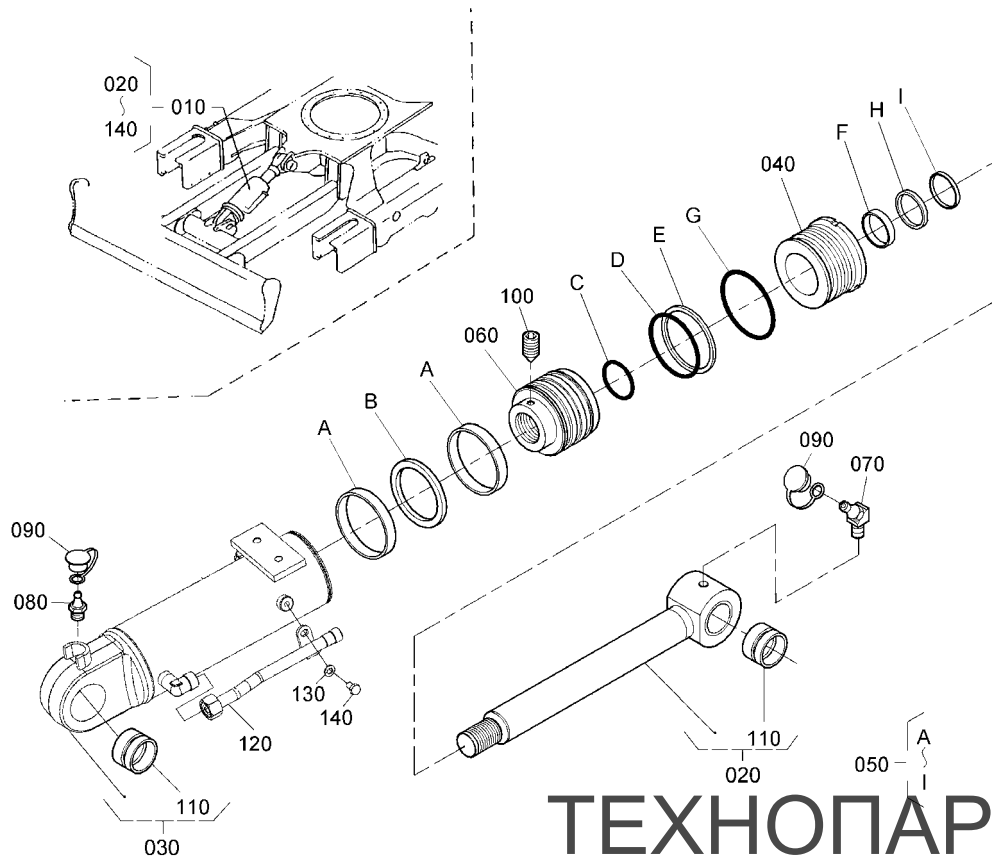
S097

BLADE CYLINDER (COMPONENT PARTS)
 LAME CYLINDRE (PARTIES COMP.)
 ERDSCHIEBERZYLINDER (EINZELTEILE)
 CILINDRO LAMA (COMPONENTI)
 CILIND. HOJA Y COMPONENTES

E05

KX91-3

α2



ТЕХНОПАРТ®

S097

+375296497999

+375296409111

texnopart@gmail.com

Pos.	PART No.	QTY/SNo	IC	PART NAME	DESIGNATION	BEZEICHNUNG	DENOMI. PARTE	NOMBRE PIEZA	Remarks
010	RG538-7510-0	1		ASSY CYLINDER(BLADE)	ENS. CYL. DE LAME	GRP.ZYLINDER,ERDSCHIEBER	GR. CILINDRO(LAMA)	CONJUNTO CILINDRO(HOJA)	
020	RG518-7511-0	1		ROD,PISTON	TIGE	KOLBENSTANGE	STELO,STANTUFFO	VARILLA,PISTÓN	
030	RG538-7512-0	1		TUBE,CYLINDER	CORPS	ZYLINDERROHR	TUBO CILINDRO	TUBO CILINDRO	
040	RG538-7514-0	1		CYLINDER HEAD	CULASSE	ZYLINDERKOPF	TESTA CILINDRO	CULETA	
050	RG538-7513-0	1		KIT SEAL	JEU DE JOINT	DICHTUNGSSATZ	KIT GUARNIZIONE	JUEGO JUNTAS	
060	69741-7174-0	1		PISTON	PISTON	KOLBEN	PISTONE	PISTÓN	
070	06616-25010E	1		NIPPLE GREASE,45°	GRAISSEUR,45°	SCHMIER NIPPEL 45°	INGRASSATORE,45°	ENGRASADOR GRASA 45°	
080	06611-15010E	1		NIPPLE GREASE	GRAISSEUR	SCHMIER NIPPEL	INGRASSATORE	ENGRASADOR GRASA	
090	69791-7222-0	2		PLUG	BOUCHON	STOPFEN	TAPON	TAPON	
100	RG208-7093-0	1		SCREW,SET	VIS	GEWINDESTIFT	VITE,GR.	TORNILLO,JUEGO	
110	69741-7193-0	2		BUSH,PIN	BAGUE,GOUPILLE	BUCHSE,BOLZEN	BOCCOLA,PERNO	CASQUILLO,PASADOR	
120	RG538-7515-0	1		PIPE	TUYAU	ROHR	TUBO	CONDUCTO	
130	04512-50080	1		WASHER,SPRING	RONDELLE GROWER	FEDERRING	RONDELLA,ELASTICA	ARANDELA,MUELLE	
140	RG538-6761-0	1		BOLT	VIS	SCHRAUBE	BULLONE	PERNO	

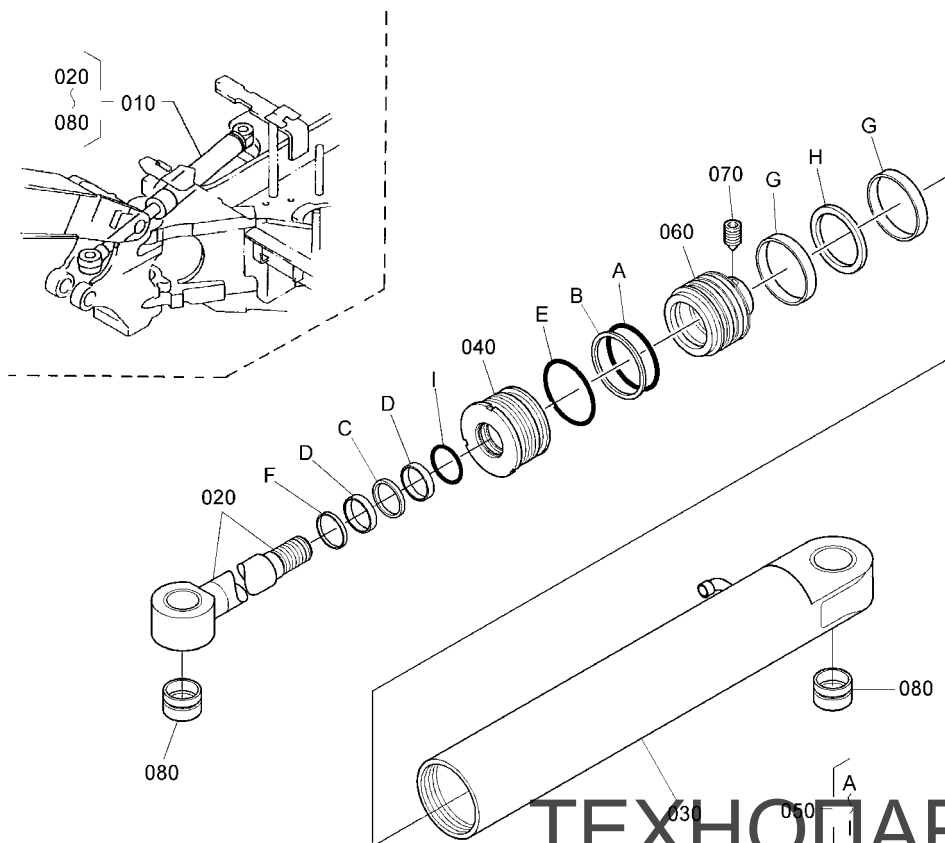
S098

SWING CYLINDER AND COMPONENT PARTS
BALANCEMENT CYLINDRE (PARTIES COMP.)
DREHZYLINDER (EINZELTEILE)
CIL.BRANDEGGIO (COMPONENTI)
CIL. BRAZO OSCIL. Y COMP.

E06

KX91-3

α2



ТЕХНОПАРТ®

+375296497999

+375296409111

texnopart@gmail.com

Pos.	PART No.	QTY/SNo	IC	PART NAME	DESIGNATION	BEZEICHNUNG	DENOMI. PARTE	NOMBRE PIEZA	Remarks
010	RG518-6740-0	1		ASSY CYLINDER(SWING)	ENS. CYL. DE BALLANCEMENT	GRP.ZYLINDER,SCHWINGEN	GR. CILINDRO(BRANDEG.)	CONJ. CIL.(BRAZO OSCIL.)	
020	RG518-6741-0	1		ROD,PISTON	TIGE	KOLBENSTANGE	STELO,STANTUFFO	VARILLA,PISTÓN	
030	RG518-6742-0	1		TUBE,CYLINDER	CORPS	ZYLINDERDHR	TUBO CILINDRO	TUBO CILINDRO	
040	RG208-7153-0	1		CYLINDER HEAD	CULASSE	ZYLINDERKOPF	TESTA CILINDRO	CULETA	
050	RG208-9441-0	1		KIT SEAL	JEU DE JOINT	DICHTUNGSSATZ	KIT GUARNIZIONE	JUEGO JUNTAS	
060	RG208-7134-0	1		PISTON	PISTON	KOLBEN	PISTONE	PISTÓN	
070	69781-7192-0	1		SCREW,SET	VIS	GEWINDESTIFT	VITE,GR.	TORNILLO,JUEGO	
080	69741-7191-0	2		BUSH,PIN	BAGUE,GOUPILLE	BUCHSE BOZZEN	BUCCOLA,PERNO	CASQUILLO,PASADOR	

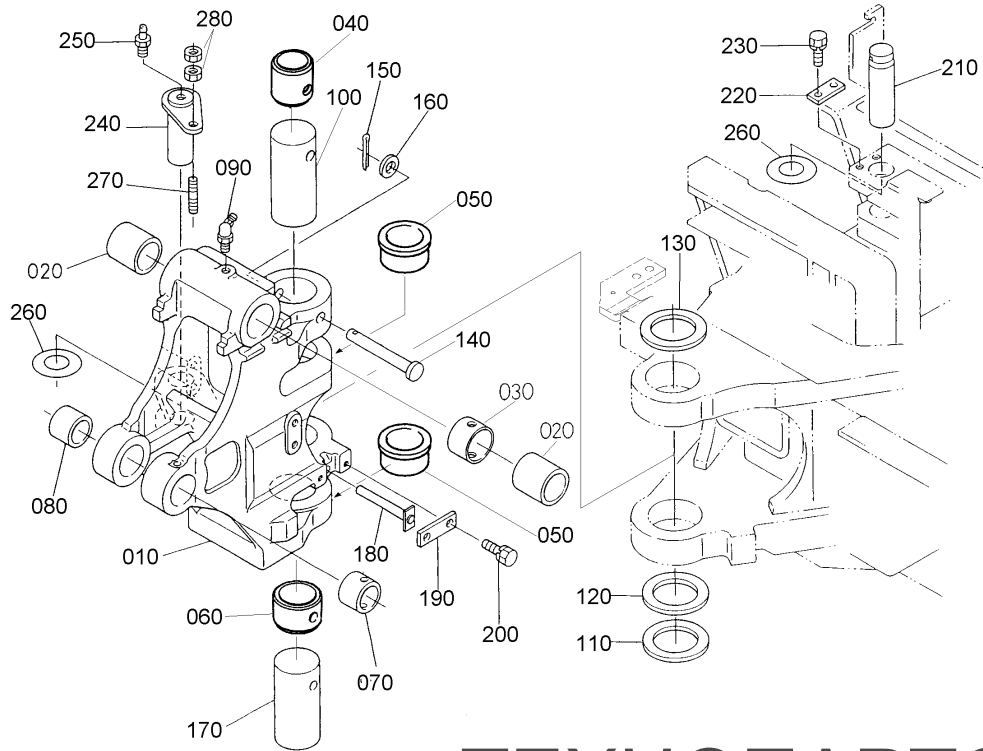
S099

SWING BRACKET
SUPPORT BALANCEMENT
LAGERUNG AUSLEGER
SUPPORTO MOBILE BRANDEGGIO
SOPORTE BRAZO DE OSCILACIÓN

E07

KX91-3

α2



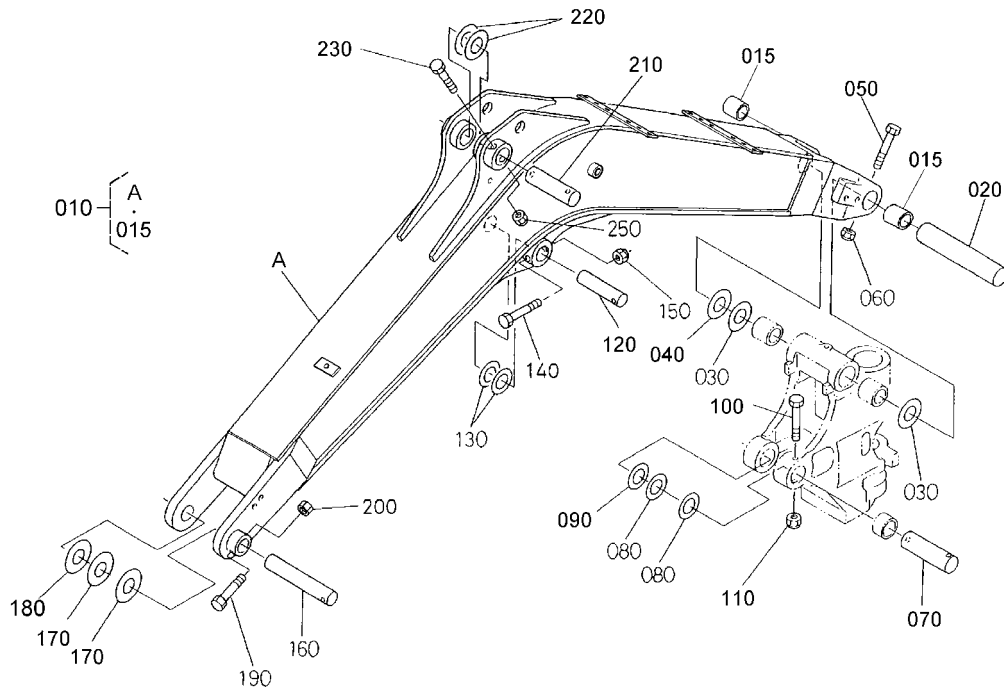
ТЕХНОПАРТ®

+375296497999

+375296409111

texnopart@gmail.com

Pos.	PART No.	QTY/SNo	IC	PART NAME	DESIGNATION	BEZEICHNUNG	DENOMI. PARTE	NOMBRE PIEZA	Remarks
010	RG518-6641-0	1		BRACKET, SWING	SUPPORT OSCILLANT	SCHWENKAUSLEGER	SUPPORTO BRANDEGGIO	SOPORTE OSCILACIÓN	
020	RG518-6662-0	2		BUSH	BAGUE	BUCHSE	BOCCOLA	CASQUILLO	
030	RG618-6649-0	1		COLLAR	BAGUE	BUCHSE	COLLARE	ANILLO	
040	RG518-6632-0	1		BUSH	BAGUE	BUCHSE	BOCCOLA	CASQUILLO	
050	RG518-6636-0	2		BUSH	BAGUE	BUCHSE	BOCCOLA	CASQUILLO	
060	RG518-6633-0	1		BUSH	BAGUE	BUCHSE	BOCCOLA	CASQUILLO	
070	RG511-6657-0	1		BUSH	BAGUE	BUCHSE	BOCCOLA	CASQUILLO	
080	RG511-6659-0	1		BUSH	BAGUE	BUCHSE	BOCCOLA	CASQUILLO	
090	06616-25010E	1		NIPPLE GREASE, 45°	GRAISSEUR, 45°	SCHMIERNIPPEL, 45°	INGRASSATORE, 45°	ENGRASADOR GRASA, 45°	
100	RG518-6645-0	1		PIN	GOUPILLE	STIFT	PERNO	PASADOR	
110	RG511-6644-0	1		THRUST COLLAR(3,2)	BAGUE	BUCHSE	COLLARE DI SPINTA(3,2)	COLLARIN TOPE(3,2)	
120	RG511-6698-0	1		SHIM	CALE	DISTANZSCHEIBE	SPESSORE	CALZA	1.0mm
120	RG511-6697-0	1		SHIM	CALE	DISTANZSCHEIBE	SPESSORE	CALZA	0.5mm
130	RG511-6687-0	1		THRUST COLLAR(3,5)	BAGUE	BUCHSE	COLLARE DI SPINTA(3,5)	COLLARIN TOPE(3,5)	
130	RC411-6687-0	1	↔	THRUST COLLAR	BAGUE	BUCHSE	COLLARE DI SPINTA	COLLARIN TOPE	
140	RG518-6639-0	1		PIN	GOUPILLE	BOLZEN	PERNO	PASADOR	
150	05511-50425E	1		PIN, SNAP	GOUPILLE BETA	SICHERUNGSTIFT	PERNO, SCATTO	GRUPILLA	
160	04011-50160E	1		WASHER, PLAIN	RONDELLE FREIN	SCHEIBE	RONDELLA, PIANA	ARANDELA, PLANA	
170	RG518-6646-0	1		PIN	GOUPILLE	STIFT	PERNO	PASADOR	
180	RG511-6647-0	1		PIN	GOUPILLE	STIFT	PERNO	PASADOR	
190	RG511-6648-0	1		PLATE(JUNK)	PLAQUE	PLATTE	PIASTRA(GUARNIZIONE)	PLACA(DESECHO)	
200	01133-61020	2		BOLT	VIS	SCHRAUBE	BULLONE	PERNO	
210	RG518-6744-0	1		PIN	GOUPILLE	STIFT	PERNO	PASADOR	
220	69441-6745-0	1		PLATE	PLAQUE	PLATTE	PIASTRA	PLACA	
230	01133-61020	2		BOLT	VIS	SCHRAUBE	BULLONE	PERNO	
240	RG518-6746-0	1		PIN	GOUPILLE	STIFT	PERNO	PASADOR	
250	06611-15010E	1		NIPPLE GREASE	GRAISSEUR	SCHMIERNIPPEL	INGRASSATORE	ENGRASADOR GRASA	
260	69481-6772-0	2		SHIM	CALE	DISTANZSCHEIBE	SPESSORE	CALZA	1.0mm
260	68131-6773-0	2		SHIM	CALE	DISTANZSCHEIBE	SPESSORE	CALZA	
270	01517-61025	1		STUD	GOUJON	STEBBOLZEN	PRIGIONIERO	PRISIONERO	
280	02118-60100E	2		NUT	ECROU	MUTTER	DADO	TUERCA	



ТЕХНОПАРТ®

+375296497999

+375296409111

texnopart@gmail.com

Pos.	PART No.	QTY/SNo	IC	PART NAME	DESIGNATION	BEZEICHNUNG	DENOML PARTE	NOMBRE PIEZA	Remarks
010	RG518-6650-0	1		BOOM(2400)KX 91-3	FLECHE	AUSLEGER	BRAC.SOLLEV.(2400)KX 91-3	BRAZO PRINC.(2400)KX 91-3	
015	RG518-6656-0	2		BUSH	BAGUE	BUCHSE	BOCCOLA	CASQUILLO	
020	RG518-6654-0	1		PIN	GOUPILLE	STIFT	PERNO	PASADOR	
030	RG511-6691-0	2		SHIM	CALE	DISTANZSCHEIBE	SPESSORE	CALZA	
040	RG511-6690-0	2		SHIM	CALE	DISTANZSCHEIBE	SPESSORE	CALZA	
050	01173-61204	1		BOLT	VIS	SCHRAUBE	BULLONE	PERNO	
060	02572-50120	1		NUT	ECROU	MUTTER	DADO	TUERCA.BLOQUEO	
070	RG518-6658-0	1		PIN	GOUPILLE	STIFT	PERNO	PASADOR	
080	RG511-6689-0	2		SHIM	CALE	DISTANZSCHEIBE	SPESSORE	CALZA	1.0mm
090	RG511-6688-0	2		SHIM	CALE	DISTANZSCHEIBE	SPESSORE	CALZA	0.5mm
100	01173-61200	1		BOLT	VIS	SCHRAUBE	BULLONE	PERNO	
110	02572-50120	1		NUT	ECROU	MUTTER	DADO	TUERCA.BLOQUEO	
120	RG518-6668-0	1		PIN	GOUPILLE	STIFT	PERNO	PASADOR	
130	RG516-6738-0	2		SHIM	CALE	DISTANZSCHEIBE	SPESSORE	CALZA	0.5mm
130	69481-6772-0	2		SHIM	CALE	DISTANZSCHEIBE	SPESSORE	CALZA	1.0mm
140	01173-61290	1		BOLT	VIS	SCHRAUBE	BULLONE	PERNO	
150	02572-50120	1		NUT	ECROU	MUTTER	DADO	TUERCA.BLOQUEO	
160	RG518-6664-0	1		PIN	GOUPILLE	STIFT	PERNO	PASADOR	
170	69481-6772-0	2		SHIM	CALE	DISTANZSCHEIBE	SPESSORE	CALZA	1.0mm
180	RG516-6738-0	2		SHIM	CALE	DISTANZSCHEIBE	SPESSORE	CALZA	0.5mm
190	01173-61285	1		BOLT	VIS	SCHRAUBE	BULLONE	PERNO	
200	02572-50120	1		NUT	ECROU	MUTTER	DADO	TUERCA.BLOQUEO	
210	RG518-6666-0	1		PIN	GOUPILLE	STIFT	PERNO	PASADOR	
220	RG511-6637-0	2		SHIM	CALE	DISTANZSCHEIBE	SPESSORE	CALZA	0.5mm
220	RG511-6638-0	2		SHIM	CALE	DISTANZSCHEIBE	SPESSORE	CALZA	1.0mm
230	01173-61290	1		BOLT	VIS	SCHRAUBE	BULLONE	PERNO	

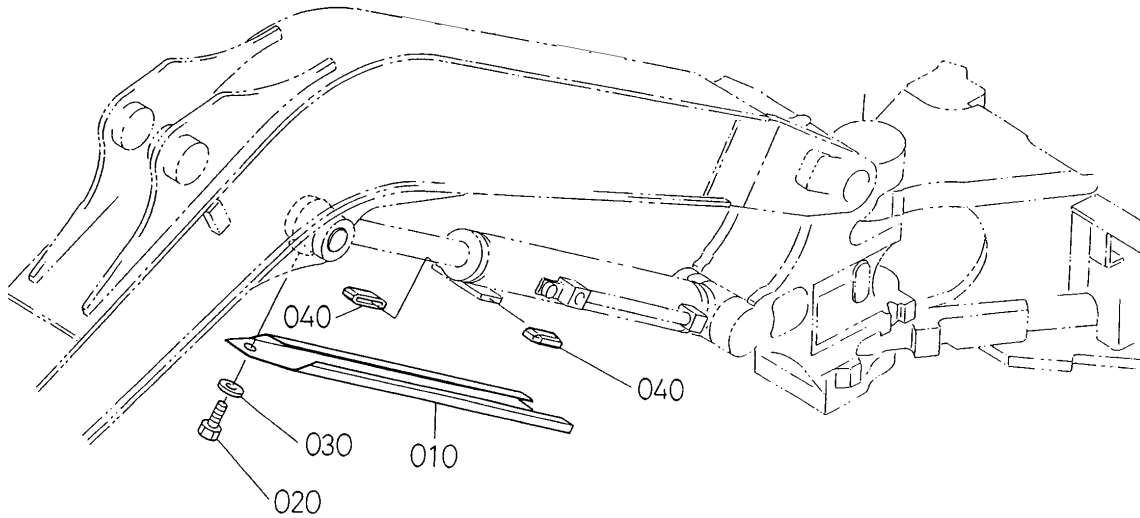
S101

CYLINDER COVER (BOOM)
 COUVERCLE DE CYLINDRE (FLECHE)
 SCHUTZ (AUSLEGERZYLINDER)
 COP. CILINDRO (BRAC. SOLL.)
 CUB. CILINDRO (BRAZO PR.)

E09

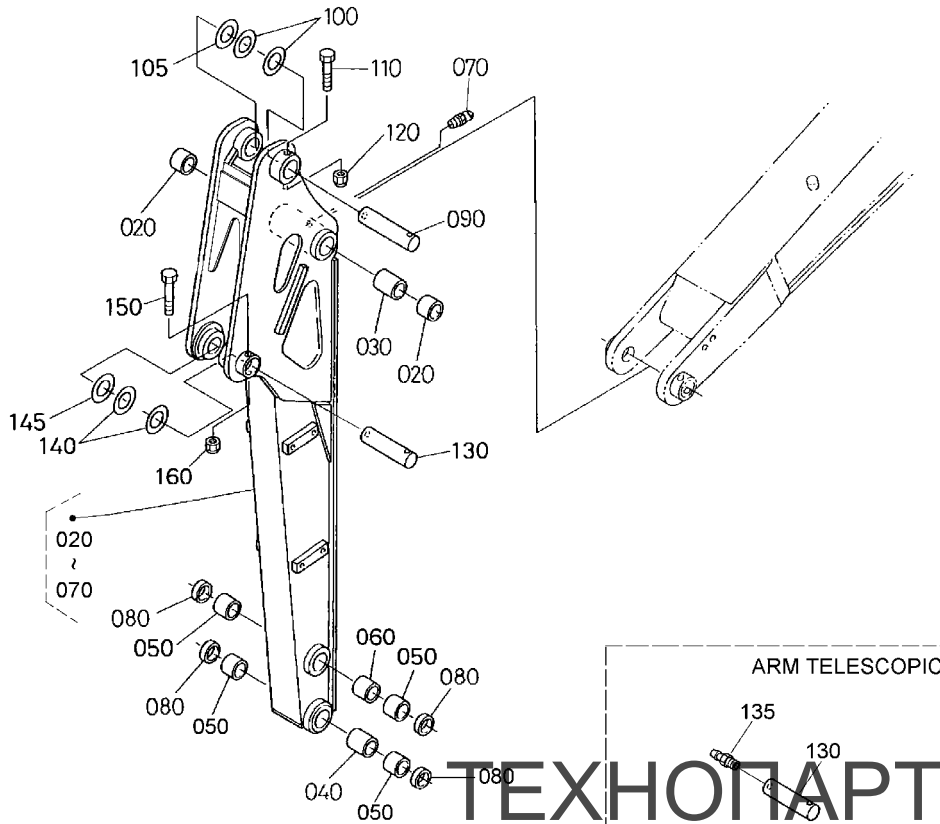
KX91-3

α2

**ТЕХНОПАРТ®****+375296497999****+375296409111**

Pos.	PART No.	QTY/SNo	IC	PART NAME	DESIGNATION	BEZEICHNUNG	DENOMI. PARTE	NOMBRE PIEZA	Remarks
010	RG518-6751-0	1		COVER,CYLINDER	COUVERCLE DE CYL.	ABDECKUNG	COPERCHIO,CILINDRO	CUBIERTA,CILINDRO	
020	01173-61220	1		BOLT	VIS	SCHRAUBE	BULLONE	PERNO	
030	04013-60120	1		WASHER,PLAIN	RONDELLE FREIN	SCHEIBE	RONDELLA,PIANA	ARANDELA,PLANA	
040	RC411-6755-0	2		CAP,CYLINDER COVER	CHAPEAU	KAPPE	CAPPUCCIO,COPERCHIO,CILINDRO	CAPUCHÓN,CUBIERTA DE CIL.	

texnopart@gmail.com



TEXNOPART®

+375296497999

+375296409111

texnopart@gmail.com

Pos.	PART No.	QTY/SNo	IC	PART NAME	DESIGNATION	BEZEICHNUNG	DENOML PARTE	NOMBRE PIEZA	Remarks
010	RG518-6660-2	1		ARM(1275 MM)	BRAS	ARM	AVAMBRACCIO(1275 MM)	BRAZO(1.275 mm)	STD
010	RG518-6710-3	1		ARM(1550 mm)	BRAS	ARM	AVAMBRACCIO(1550 mm)	BRAZO(1.550 mm)	LONG
020	69508-6662-0	2		BUSH	BAGUE	BUCHSE	BOCCOLA	CASQUILLO	
030	RG518-6663-0	1		COLLAR	COLLIER	BÜCHSE	COLLARE	ANILLO	
040	RG501-6662-0	1		COLLAR	COLLIER	HÜLSE	COLLARE	ANILLO	
050	69441-6662-0	4		BUSH	BAGUE	BUCHSE	BOCCOLA	CASQUILLO	
060	RG501-6662-0	1		COLLAR	COLLIER	HÜLSE	COLLARE	ANILLO	
070	06611-15010E	1		NIPPLE GREASE	GRAISSEUR	SCHMIERNIPPEL	INGRASSATORE	ENGRASADOR GRASA	
080	RG518-6785-0	4		SEAL DUST	RACLEUR AXE	DICHTUNG	TENEA ANTIPOLVERE	JUNTA POLVO	
090	RG518-6666-0	1		PIN	GOUPILLE	STIFT	PERNO	PASADOR	
100	RG511-6689-0	2		SHIM	CALE	DISTANZSCHEIBE	SPESSORE	CALZA	1.0mm
105	RG511-6688-0	2		SHIM	CALE	DISTANZSCHEIBE	SPESSORE	CALZA	1.0mm
110	01173-61290	1		BOLT	VIS	SCHRAUBE	BULLONE	PERNO	
120	02572-50120	1		NUT	ECROU	MUTTER	DADO	TUERCA.BLOQUEO	
130	RG408-7444-0	1		PIN	GOUPILLE	BOLZEN	PERNO	PASADOR	STD/LONG
130	RC418-6668-2	1		PIN	GOUPILLE	STIFT	PERNO	PASADOR	ARM-TE
135	06611-15010	1		NIPPLE GREASE	GRAISSEUR	SCHMIERNIPPEL	INGRASSATORE	ENGRASADOR GRASA	ARM-TE
140	69481-6772-0	2		SHIM	CALE	DISTANZSCHEIBE	SPESSORE	CALZA	1.0mm
145	RG516-6738-0	2		SHIM	CALE	DISTANZSCHEIBE	SPESSORE	CALZA	0.5mm
150	01173-61285	1		BOLT	VIS	SCHRAUBE	BULLONE	PERNO	
160	02572-50120	1		NUT	ECROU	MUTTER	DADO	TUERCA.BLOQUEO	

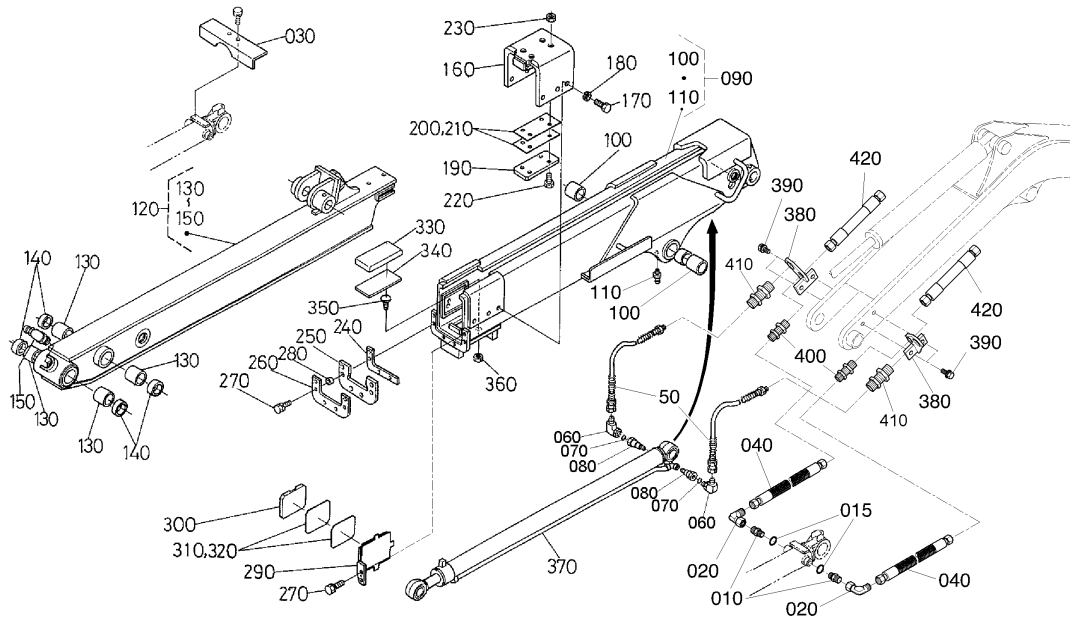
S102-2

ARM (TELESCOPIC)
 BRAS (TELESCOPIQUE)
 ARM (TELESKOP)
 AVAMBRACCIO (TELESCOPICO)
 BRAZO (TELESCÓPICO)

E10-2

KX91-3

α2



ТЕХНОПАРТ®

+375296497999

+375296409111

texnopart@gmail.com

Pos.	PART No.	QTY/SNo	IC	PART NAME	DESIGNATION	BEZEICHNUNG	DENOMI. PARTE	NOMBRE PIEZA	Remarks
010	RG238-6393-0	2		ADAPTER	RACCORD	ADAPTER	ADATTATORE	ADAPTADOR	
015	04810-00140	2		O-RING	JOINT TORIQUE	O-RING	O-RING	JUNTA TÓRICA	
020	RG208-8617-0	2		ADAPTER	RACCORD	ADAPTER	ADATTATORE	ADAPTADOR	
030	68318-9531-0	1		PROTECTOR	PROTECTEUR	SCHUTZ	ELEMENTO DI PROTEZIONE	PROTECTOR	
040	RG708-9513-0	2		HOSE	TUYAU	SCHLAUCH	TUBO FLESS.	MANGUERA	
050	RG248-9248-0	2		HOSE, HYDRAULIC	FLEXIBLE, HYDRAULIQUE	HYDRAULIKSCHLAUCH	TUBO FLESSIBILE, IDRAULICO	MANGUITO HIDRÁULICO	
060	RG208-8636-0	2		ADAPTER	RACCORD	ADAPTER	ADATTATORE	ADAPTADOR	
070	RG208-8654-0	2		O-RING	JOINT TORIQUE	O-RING	O-RING	JUNTA TÓRICA	
080	RG208-8638-0	2		ADAPTER	RACCORD	ADAPTER	ADATTATORE	ADAPTADOR	
090	RC418-6721-0	1		ASSY ARM, SET	ENS. BRAS FIXE	GPR.ARMFÜHRUNG	GR. AVAMBRACCIO, INSIEME	CONJUNTO BRAZO, JUEGO	
100	68741-6662-6	2		BUSH	BAGUE	BUCHSE	BOCCOLA	CASQUILLO	
110	06611-15010E	1		NIPPLE GREASE	GRAISSEUR	SCHMIERNIPPEL	INGRASSATORE	ENGRASADOR GRASA	
120	RC417-6720-0	1		ASSY ARM, TELESCOPIC	ENS. BRAS, TELESCOPIQUE	GRP. TELESKOPARM	GR. AVAMBRACCIO, TELESC.	CONJUNTO BRAZO, TELESCÓPICO	
130	68741-6662-6	4		BUSH	BAGUE	BUCHSE	BOCCOLA	CASQUILLO	
140	RC411-6678-0	4		SEAL, DUST	JOINT	DICHTUNG	TENUTA ANTIPOLVERE	JUNTA POLVO	
150	06616-25010	1		NIPPLE GREASE, 45°	GRAISSEUR, 45°	SCHMIERNIPPEL, 45°	INGRASSATORE, 45°	ENGRASADOR GRASA, 45°	
160	68398-9537-0	1		PLATE	PLAQUE	PLATTE	PIASTRA	PLACA	
170	01173-61630	6		BOLT	VIS	SCHRAUBE	BULLONE	PERNO	
180	04512-60160E	6		WASHER, SPRING	RONDELLE GROWER	FEDERRING	RONDELLA, ELASTICA	ARANDELA, MUELLE	
190	90565-1144-0	1		SKID	CHANTIER	SCHLITTEN	IMPIANTO FRENANTE ANTISLIT.	PATÍN	
200	90565-1145-0	1		SHIM	CALE	DISTANZSCHEIBE	SPESSORE	CALZA	
210	90565-1146-0	1		SHIM	CALE	DISTANZSCHEIBE	SPESSORE	CALZA	
220	01153-60835	4		BOLT	VIS	SCHRAUBE	BULLONE	PERNO	
230	02112-60080	4		NUT	ECROU	MUTTER	DADO	TUERCA	
240	68398-9539-0	1		PLATE	PLAQUE	PLATTE	PIASTRA	PLACA	
250	90565-1148-0	1		COVER	COUVERCLE	DECKEL	COPERCHIO	CUBIERTA	
260	68398-9541-0	1		PLATE	PLAQUE	PLATTE	PIASTRA	PLACA	
270	01133-61235	6		BOLT	VIS	SCHRAUBE	BULLONE	PERNO	
280	90565-1151-0	6		COLLAR	COLLIER	HÜLSE	COLLARE	ANILLO	
290	68398-9543-0	1		PLATE	PLAQUE	PLATTE	PIASTRA	PLACA	
300	90565-1153-0	1		SKID	CHANTIER	SCHLITTEN	IMPIANTO FRENANTE ANTISLIT.	PATÍN	
310	90565-1154-0	1		SHIM	CALE	DISTANZSCHEIBE	SPESSORE	CALZA	
320	90565-1155-0	1		SHIM	CALE	DISTANZSCHEIBE	SPESSORE	CALZA	
330	90565-1156-0	1		SKID	CHANTIER	SCHLITTEN	IMPIANTO FRENANTE ANTISLIT.	PATÍN	
340	90565-1157-0	1		PLATE	PLAQUE	PLATTE	PIASTRA	PLACA	
350	90565-1158-0	2		BOLT	VIS	SCHRAUBE	BULLONE	PERNO	
360	02172-60200	2		NUT	ECROU	MUTTER	DADO	TUERCA	
370	RC418-6730-0	1		ASSY TELESCOPIC CYL.	ENS. DE VERIN TELESC.	GRP. TELESKOPZYLINDER	GR. CIL. TELESCOPICO	CONJ. CIL. TELESCÓPICO	
380	RG518-6726-0	2		BRACKET, PIPE	PALIER	HALTER	SUPPORTO, TUBO	SOPORTE, CONDUCTO	
390	01135-61020	4		BOLT	VIS	SCHRAUBE	BULLONE	PERNO	

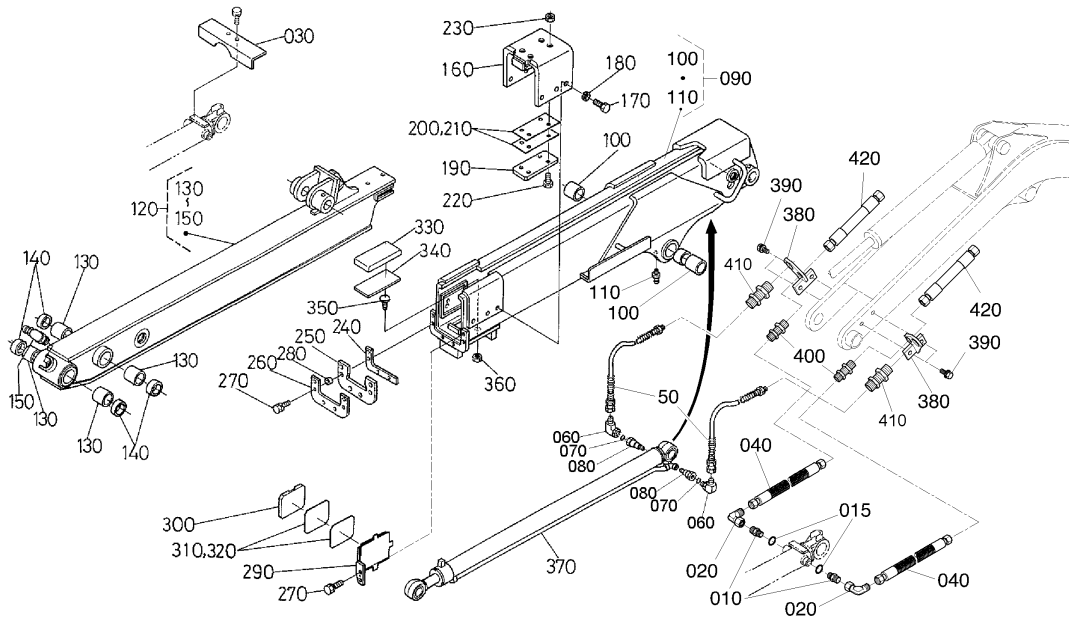
S102-2

ARM (TELESCOPIC)
 BRAS (TELESCOPIQUE)
 ARM (TELESKOP)
 AVAMBRACCIO (TELESCOPICO)
 BRAZO (TELESCÓPICO)

E10-2

KX91-3

α2



ТЕХНОПАРТ®

+375296497999

+375296409111

texnopart@gmail.com

Pos.	PART No.	QTY/SNo	IC	PART NAME	DESIGNATION	BEZEICHNUNG	DENOMI. PARTE	NOMBRE PIEZA	Remarks
400	RG108-8612-0	2		ADAPTER	RACCORD	ADAPTER	ADATTATORE	ADAPTADOR	
410	RG208-9209-0	2		ADAPTER	RACCORD	ADAPTER	ADATTATORE	ADAPTADOR	
420	RG518-9515-0	2		HOSE, HYDRAULIC	TUYAU DE HYD.	HYDRAULIKSCHLAUCH	TUBO FLESS. IDRAULICO	MANGUERA HIDRAULICA	

S103-1

BUCKET LINK

MAILLON DE GODET

VERBINDUNGSTÜCK, SCHAUFEL

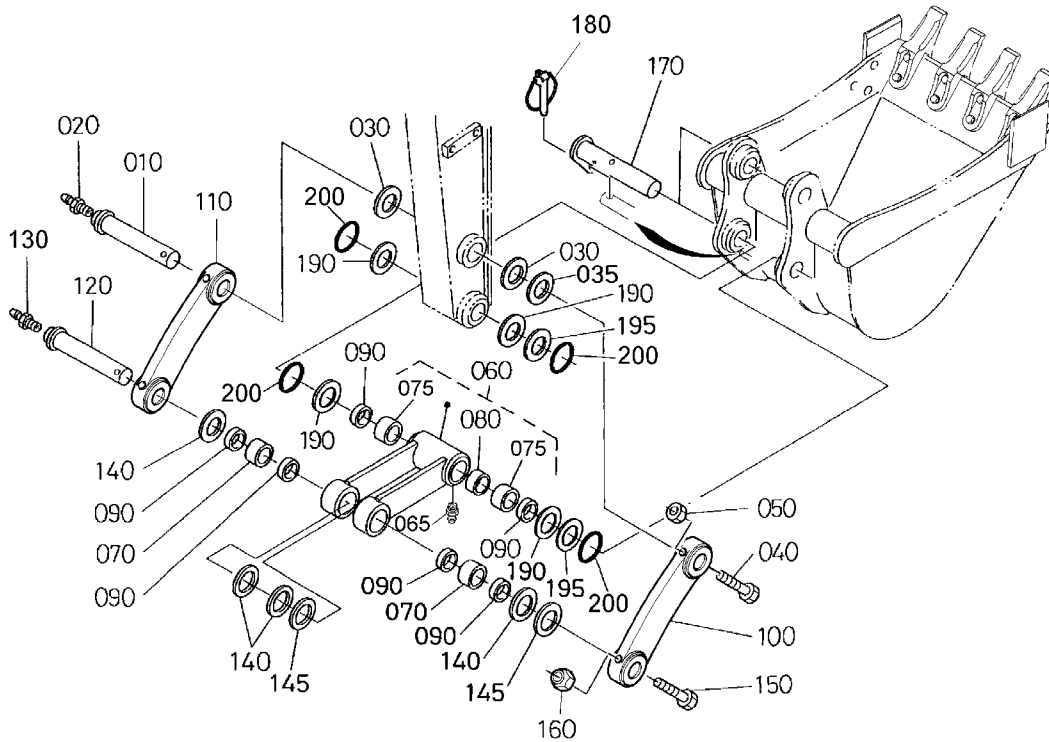
LEVERISMO BENNA

ARTICULACIÓN DEL CAZO

E11-1

KX91-3

α2



ТЕХНОПАРТ®

+375296497999

375296409111

texnopart@gmail.com

Pos.	PART No.	QTY/SNo	IC	PART NAME	DESIGNATION	BEZEICHNUNG	DENOML PARTE	NOMBRE PIEZA	Remarks
010	RG518-6677-0	1		PIN	GOUPILLE	STIFT	PERNO	PASADOR	
020	06611-15010E	1		NIPPLE GREASE	GRAISSEUR	SCHMIERNIPPEL	INGRASSATORE	ENGRASADOR GRASA	
030	69481-6772-0	2		SHIM	CALE	DISTANZSCHEIBE	SPESSORE	CALZA	1.0mm
035	RG516-6738-0	2		SHIM	CALE	DISTANZSCHEIBE	SPESSORE	CALZA	0.5mm
040	01173-61200	1		BOLT	VIS	SCHRAUBE	BULLONE	PERNO	
050	02174-60120	2		NUT	ECROU	MUTTER	DADO	TUERCA	
060	RG518-6670-0	1		ASSY BUCKET LINK	ENS. COUILLISSAGE,AUGET	GRP.LÖFTELVERBINDUNG	GR. LEVERISMO BENNA	CONJ. ARTICULACIÓN DEL CAZO	
065	06611-15010E	1		NIPPLE GREASE	GRAISSEUR	SCHMIERNIPPEL	INGRASSATORE	ENGRASADOR GRASA	
070	69441-6677-0	2		BUSH	BAGUE	BUCHSE	BOCCOLA	CASQUILLO	
075	69441-6662-0	2		BUSH	BAGUE	BUCHSE	BOCCOLA	CASQUILLO	
080	RG501-6662-0	1		COLLAR	COLLIER	HÜLSE	COLLARE	ANILLO	
090	RG518-6785-0	6		SEAL,DUST	RACLEUR AXE	DICTUNG	TENUTA ANTIPOLVERE	JUNTA POLVO	
100	RG518-6672-0	1		LINK(2,BUCKET)	MAILLON	VERBINDUNGSTÜCK	LEVERISMO(2,BENNA)	ARTICULACIÓN(2,CAZO)	
110	RG518-6673-0	1		LINK(3,BUCKET)	MAILLON	VERBINDUNGSTÜCK	LEVERISMO(3,BENNA)	ARTICULACIÓN(3,CAZO)	
120	RG518-6675-0	1		PIN	GOUPILLE	STIFT	PERNO	PASADOR	
130	06611-15010E	1		NIPPLE GREASE	GRAISSEUR	SCHMIERNIPPEL	INGRASSATORE	ENGRASADOR GRASA	
140	69481-6772-0	4		SHIM	CALE	DISTANZSCHEIBE	SPESSORE	CALZA	1.0mm
145	RG516-6738-0	4		SHIM	CALE	DISTANZSCHEIBE	SPESSORE	CALZA	
150	01173-61200	1		BOLT	VIS	SCHRAUBE	BULLONE	PERNO	
160	02174-60120	2		NUT	ECROU	MUTTER	DADO	TUERCA	
170	69761-6679-0	2		PIN	GOUPILLE	STIFT	PERNO	PASADOR	
180	RG108-6682-0	2		COTTER PIN	GOUPILLE FENDUE	KLAPPSPLINT	COPPIGLIA	PASADOR DE CHAVETA	
190	69481-6772-0	4		SHIM	CALE	DISTANZSCHEIBE	SPESSORE	CALZA	1.0mm
195	RG516-6738-0	4		SHIM	CALE	DISTANZSCHEIBE	SPESSORE	CALZA	
200	68761-6685-0	4		O-RING	JOINT TORIQUE	O-RING	O-RING	JUNTA TÓRICA	

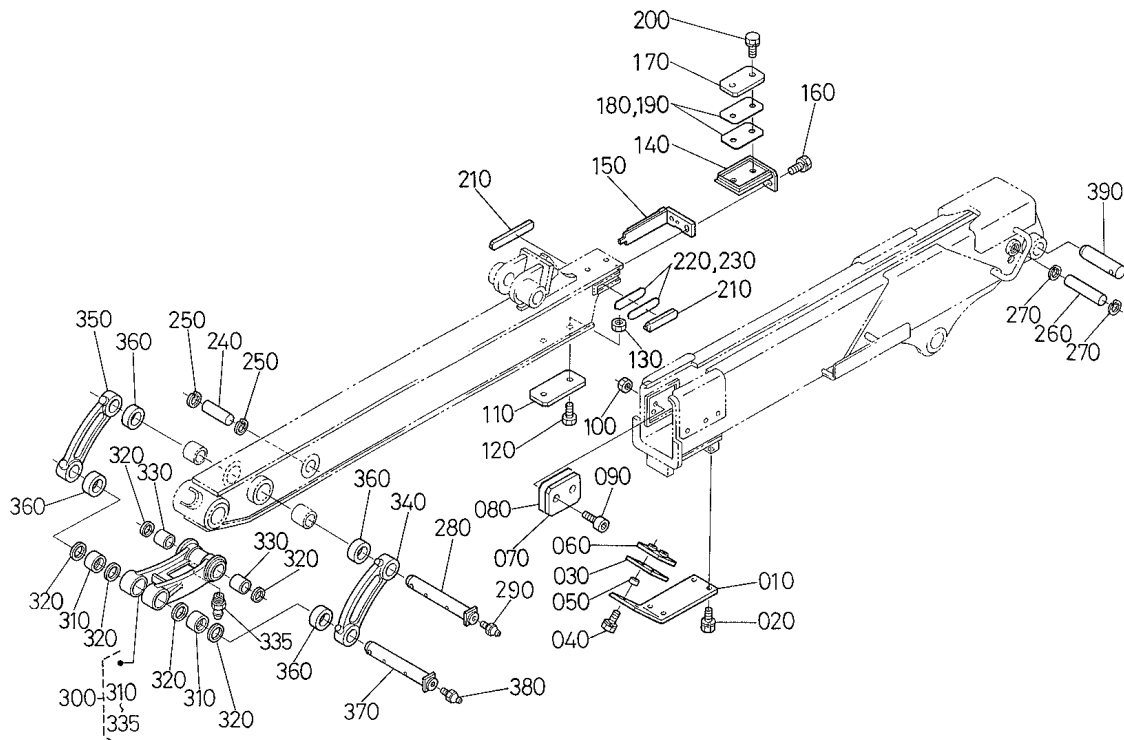
S103-2

BUCKET LINK (TELESCOPIC)
 MAILLON DE GODET (TELESCOPIQUE)
 VERBINDUNGSTÜCK (TELESKOP)
 LEVERISMO BENNA (TELESCOP.)
 ARTICUL. CAZO (TELESCÓPICA)

E11-2

KX91-3

α2



ТЕХНОПАРТ®

+375296497999

+375296400111

texnopart@gmail.com

Pos.	PART No.	QTY/SNo	IC	PART NAME	DESIGNATION	BEZEICHNUNG	DENOML. PARTE	NOMBRE PIEZA	Remarks
010	68398-9545-0	1		PLATE	PLAQUE	PLATTE	PIASTRA	PLACA	
020	01133-61225	4		BOLT	VIS	SCHRAUBE	BULLONE	PERNO	
030	90565-1192-2	1		COVER	COUVERCLE	DECKEL	COPERCHIO	CUBIERTA	
040	01133-61230	2		BOLT	VIS	SCHRAUBE	BULLONE	PERNO	
050	90565-1151-0	2		COLLAR	COLLIER	HÜLSE	COLLARE	ANILLO	
060	90565-1193-0	1		NUT	ECROU	MUTTER	DADO	TUERCA	
070	90565-1161-0	1		SKID	CHANTIER	SCHLITTEN	IMPIANTO FRENANTE ANTISLIT.	PATÍN	
080	90565-1189-0	1		SHIM	CALE	DISTANZSCHEIBE	SPESSORE	CALZA	
090	90565-1162-0	2		BOLT,HEX-SOC-HD	VIS	SCHRAUBE	BULLONE,TESTA ESAGONALE	PERNO,CAB.-HEX-RANURA-HD	
100	02112-60080	2		NUT	ECROU	MUTTER	DADO	TUERCA	
110	90565-1163-0	1		SKID	CHANTIER	SCHLITTEN	IMPIANTO FRENANTE ANTISLIT.	PATÍN	
120	01153-60825	2		BOLT	VIS	SCHRAUBE	BULLONE	PERNO	
130	02112-60080	2		NUT	ECROU	MUTTER	DADO	TUERCA	
140	68398-9549-0	1		PLATE	PLAQUE	PLATTE	PIASTRA	PLACA	
150	68398-9551-0	1		PLATE	PLAQUE	PLATTE	PIASTRA	PLACA	
160	01133-61230	2		BOLT	VIS	SCHRAUBE	BULLONE	PERNO	
170	90565-1167-0	1		SKID	CHANTIER	SCHLITTEN	IMPIANTO FRENANTE ANTISLIT.	PATÍN	
180	90565-1168-0	1		SHIM	CALE	DISTANZSCHEIBE	SPESSORE	CALZA	
190	90565-1169-0	1		SHIM	CALE	DISTANZSCHEIBE	SPESSORE	CALZA	
200	01123-60816	2		BOLT	VIS	SCHRAUBE	BULLONE	PERNO	
210	90565-1171-0	2		SKID	CHANTIER	SCHLITTEN	IMPIANTO FRENANTE ANTISLIT.	PATÍN	
220	90565-1172-0	1		SHIM	CALE	DISTANZSCHEIBE	SPESSORE	CALZA	
230	90565-1173-0	1		SHIM	CALE	DISTANZSCHEIBE	SPESSORE	CALZA	
240	90055-1124-0	1		PIN	GOUPILLE	STIFT	PERNO	PASADOR	
250	04611-00300	2		CIR CLIP INTERNAL	CIRCLIP	SPRENGRING	ANELLO ELASTICO,INTERNO	ANILLO RETENCIÓN,INTERNO	
260	90055-1125-0	1		PIN	GOUPILLE	STIFT	PERNO	PASADOR	
270	04611-00300	2		CIR CLIP INTERNAL	CIRCLIP	SPRENGRING	ANELLO ELASTICO,INTERNO	ANILLO RETENCIÓN,INTERNO	
280	90565-1177-0	1		PIN,BUCKET CYLINDER	GOUPILLE DE AUGET	STIFT,LÖFFELZYL.	PERNO,CILINDRO BENNA	PASADOR,CILINDRO CAZO	
290	06611-15010E	1		NIPPLE GREASE	GRAISSEUR	SCHMIERNIPPEL	INGRASSATORE	ENGRASADOR GRASA	
300	RC417-6670-0	1		ASSY LINK BUCKET	COULISSAGE AUGET	GRP.LÖFFELVERBINDUNG	GR. LEVERISMO BENNA	CONJUNTO ARTICULACIÓN CAZO	
310	68741-6677-0	2		BUSH	BAGUE	BUCHSE	BOCCOLA	CASQUILLO	
320	RC411-6678-0	6		SEAL,DUST	JOINT	DICHTUNG	TENUTA ANTIPOLVERE	JUNTA POLVO	
330	68741-6662-5	2		BUSH	BAGUE	BUCHSE	BOCCOLA	CASQUILLO	
335	06611-15010E	1		NIPPLE GREASE	GRAISSEUR	SCHMIERNIPPEL	INGRASSATORE	ENGRASADOR GRASA	
340	68398-6672-0	1		LINK,BUCKET	MAILLON,AUGET	VERBINDUNGSTÜCK	LEVERISMO,BENNA	ARTICULACIÓN,CAZO	
350	68398-6673-0	1		LINK,BUCKET	MAILLON,AUGET	VERBINDUNGSTÜCK	LEVERISMO,BENNA	ARTICULACIÓN,CAZO	
360	68658-9563-0	4		COLLAR	COLLIER	HÜLSE	COLLARE	ANILLO	
370	90565-1177-0	1		PIN,BUCKET CYLINDER	GOUPILLE DE AUGET	STIFT,LÖFFELZYL.	PERNO,CILINDRO BENNA	PASADOR,CILINDRO CAZO	
380	06611-15010E	1		NIPPLE GREASE	GRAISSEUR	SCHMIERNIPPEL	INGRASSATORE	ENGRASADOR GRASA	
390	68741-7444-0	1		PIN	GOUPILLE	STIFT	PERNO	PASADOR	

S104

BUCKET (NO QUICK-COUPLER)

GODET (NO COUPLEUR)

LÖFFEL (OHNE SCHNELLKUPPLUNG)

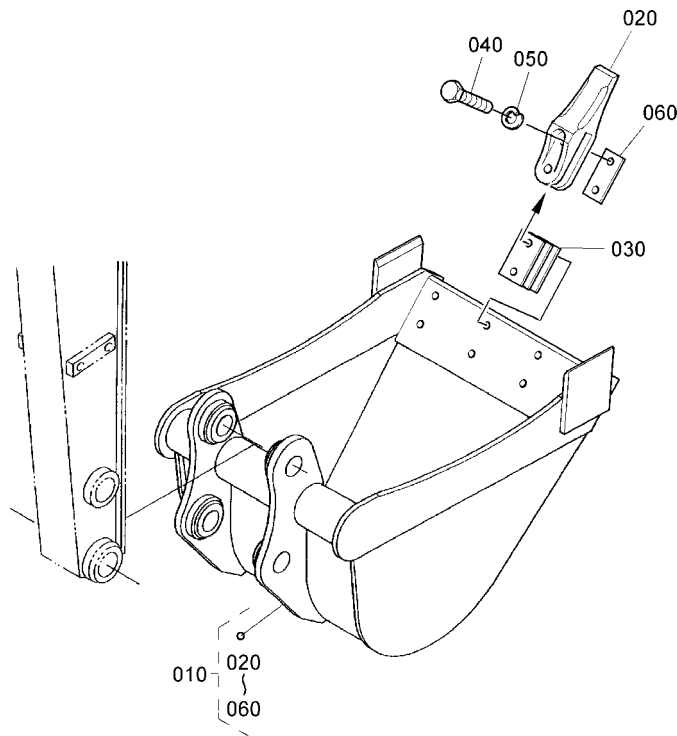
BENNA (NO RACCORDO)

CAZO (NO ACOPLADOR)

E12

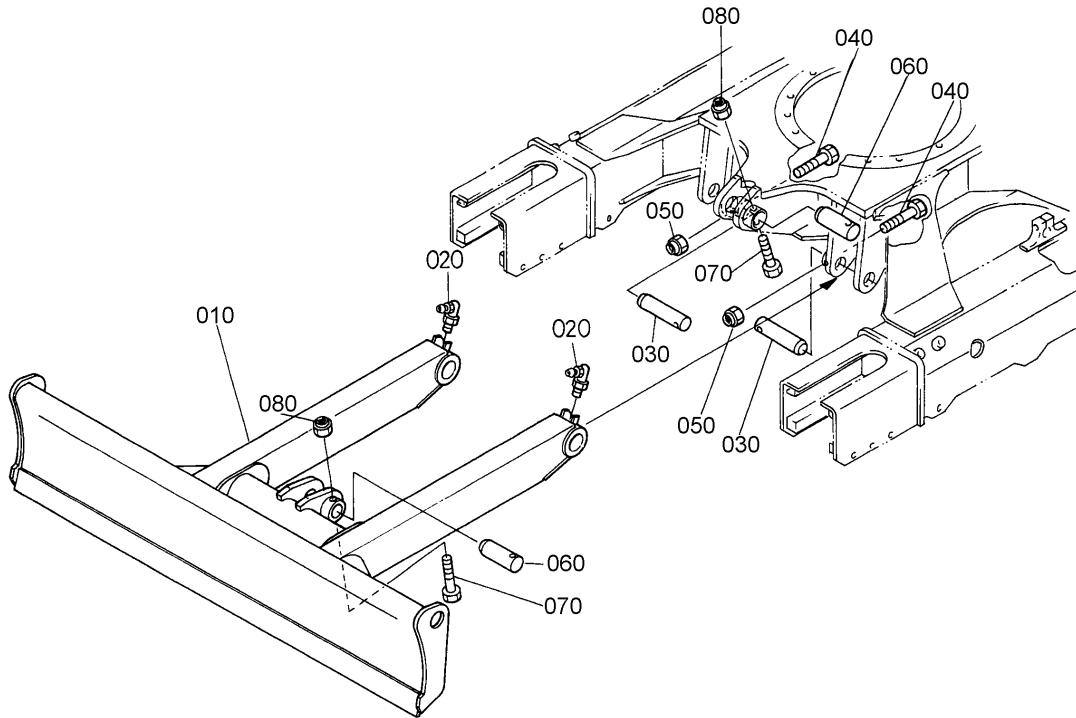
KX91-3

α2

**ТЕХНОПАРТ®****+375296497999****+375296409111**

Pos.	PART No.	QTY/SNo	IC	PART NAME	DESIGNATION	BEZEICHNUNG	DENOMI. PARTE	NOMBRE PIEZA	Remarks
010	RG518-6680-0	1		ASSY BUCKET	ENS. AUGET	GRP.LÖFFEL	GR. BENNA	CONJUNTO CAZO	
020	69741-6611-0	4		BUCKET TOOTH	DENT DE L'AUGE	LÖFFELZAHN	DENTE BENNA	DIENTE DE CAZO	
030	69481-7139-0	4		SHIM	CALE	DISTANZSCHEIBE	SPESORE	CALZA	
030	69481-6693-0	4		SHIM	CALE	DISTANZSCHEIBE	SPESORE	CALZA	
040	01176-61448E	8		BOLT	VIS	SCHRAUBE	BULLONE	PERNO	
050	04512-60140E	8		WASHER,SPRING	RONDELLE GROWER	FEDERRING	RONDELLA ELASTICA	ARANDELA MUELLE	
060	69481-6692-0	4		NUT	ECROU	MUTTER	DADO	TIERCA	

texnopart@gmail.com



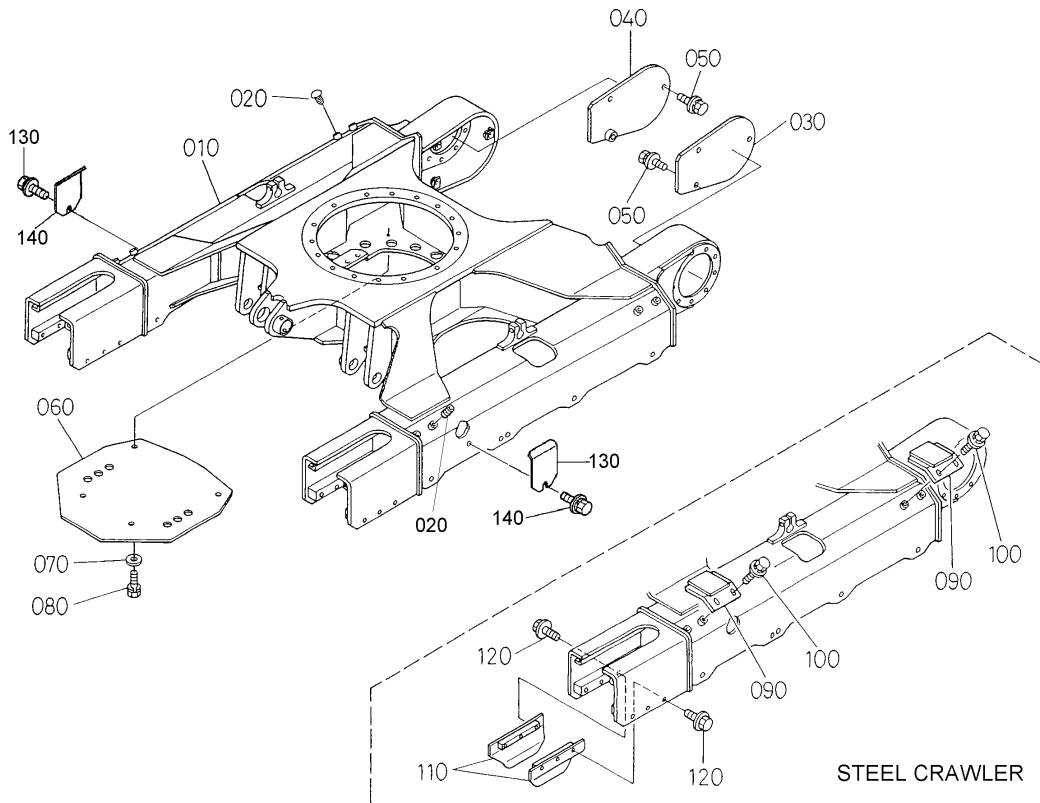
ТЕХНОПАРТ®

+375296497999

+375296409111

texnopart@gmail.com

Pos.	PART No.	QTY/SNo	IC	PART NAME	DESIGNATION	BEZEICHNUNG	DENOMI. PARTE	NOMBRE PIEZA	Remarks
010	RG518-7441-0	1		BLADE(1550)	LAME	ERDSCHIEBER	LAMA(1550)	HOJA(1550)	
020	06616-25010E	2		NIPPLE GREASE,45°	GRAISSEUR,45°	SCHMIERNIPPEL,45°	INGRASSATORE,45°	ENGRASADOR GRASA,45°	
030	RG408-7444-0	2		PIN	GOUPILLE	BOLZEN	PERNO	PASADOR	
040	01173-61270	2		BOLT	VIS	SCHRAUBE	BULLONE	PERNO	
050	02572-50120	2		NUT	ECROU	MUTTER	DADO	TUERCA,BLOQUEO	
060	RG518-7444-0	2		PIN	GOUPILLE	STIFT	PERNO	PASADOR	
070	01173-61270	2		BOLT	VIS	SCHRAUBE	BULLONE	PERNO	
080	02572-50120	2		NUT	ECROU	MUTTER	DADO	TUERCA,BLOQUEO	



ТЕХНОПАРТ®

+375296497999

+375296409111

texnopart@gmail.com

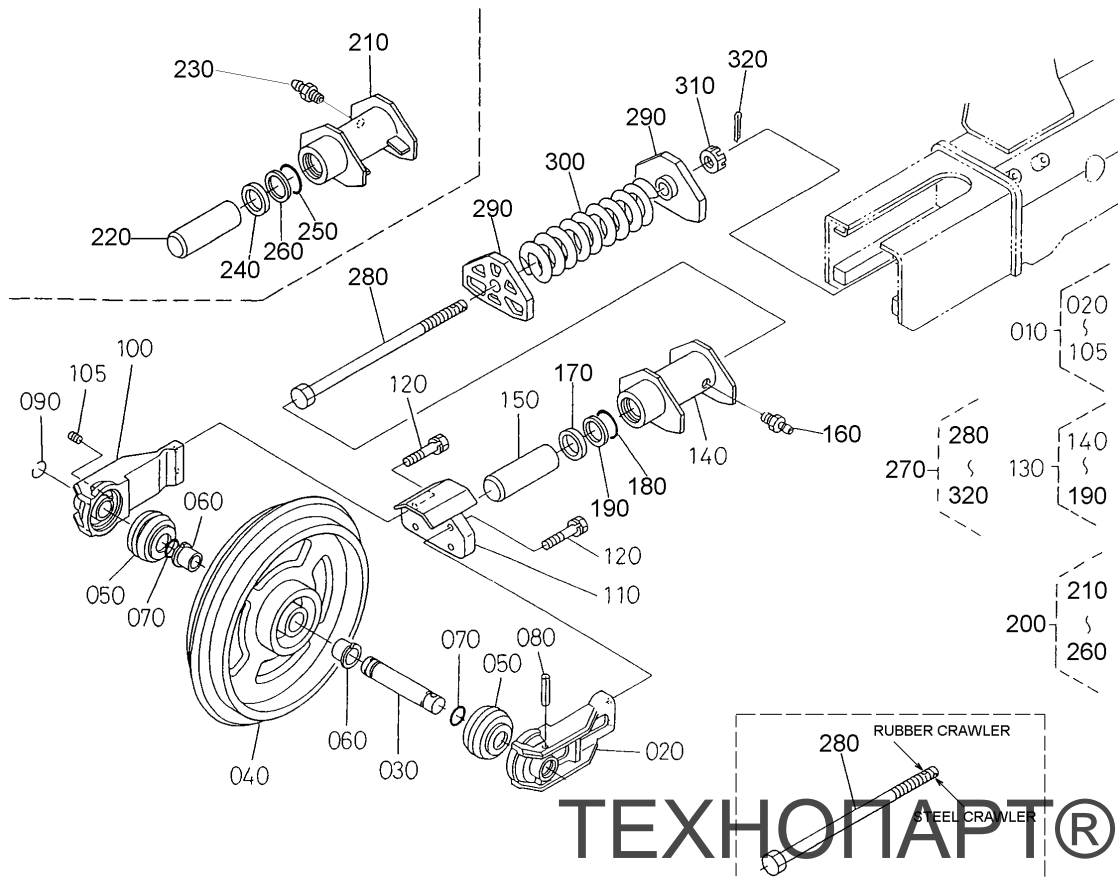
Pos.	PART No.	QTY/SNo	IC	PART NAME	DESIGNATION	BEZEICHNUNG	DENOML PARTE	NOMBRE PIEZA	Remarks
010	RG518-2111-0	1		FRAME, TRACK	CADRE A CHENILLES	UNTERWAGEN	TELAIO, CINGOLO	BASTIDOR, INFERIOR	
020	RG108-4129-0	8		PLUG	BOUCHON	STOPFEN	TAPPO	TAPÓN	RUBBER-CRAWLE
030	RG511-2118-0	1		COVER(MOTOR,L)	COUVERCLE	DECKEL	COPERCHIO (MOTORE,S)	CUBIERTA (MOTOR,IZDA)	
040	RG511-2119-0	1		COVER(MOTOR,R)	COUVERCLE	DECKEL	COPERCHIO (MOTORE,D)	CUBIERTA (MOTOR,DCHA)	
050	01135-61020	6		BOLT	VIS	SCHRAUBE	BULLONE	PERNO	
060	RG511-2117-0	1		COVER(BOTTOM)	COUVERCLE	DECKEL	COPERCHIO(FONDO)	CUBIERTA(BASE)	
070	04015-60100	4		WASHER, PLAIN	RONDELLE FREIN	SCHEIBE	RONDELLA,PIANA	ARANDELA, PLANA	
080	01133-61025	4		BOLT	VIS	SCHRAUBE	BULLONE	PERNO	
090	RG511-2181-0	4		PLATE, SLIDING	PLAQUE	PLATTE	PIASTRA, SCORREVOL	PLACA DESLIZANTE	
100	01135-61225	8		BOLT	VIS	SCHRAUBE	BULLONE	PERNO	
110	RG511-2182-0	4		GUIDE	GUIDE	FÜHRUNG	GUIDA	GUÍA	
120	RC411-2183-0	12		BOLT	VIS	SCHRAUBE	BULLONE	PERNO	
130	RG518-2115-0	2		COVER	COUVERCLE	DECKEL	COPERCHIO	CUBIERTA	
140	01135-61025	2		BOLT	VIS	SCHRAUBE	BULLONE	PERNO	

S107
IDLER
INTERMEDIAIRE
SPANNRAD
RUOTA FOLLE
RODILLO

E15

KX91-3

α2



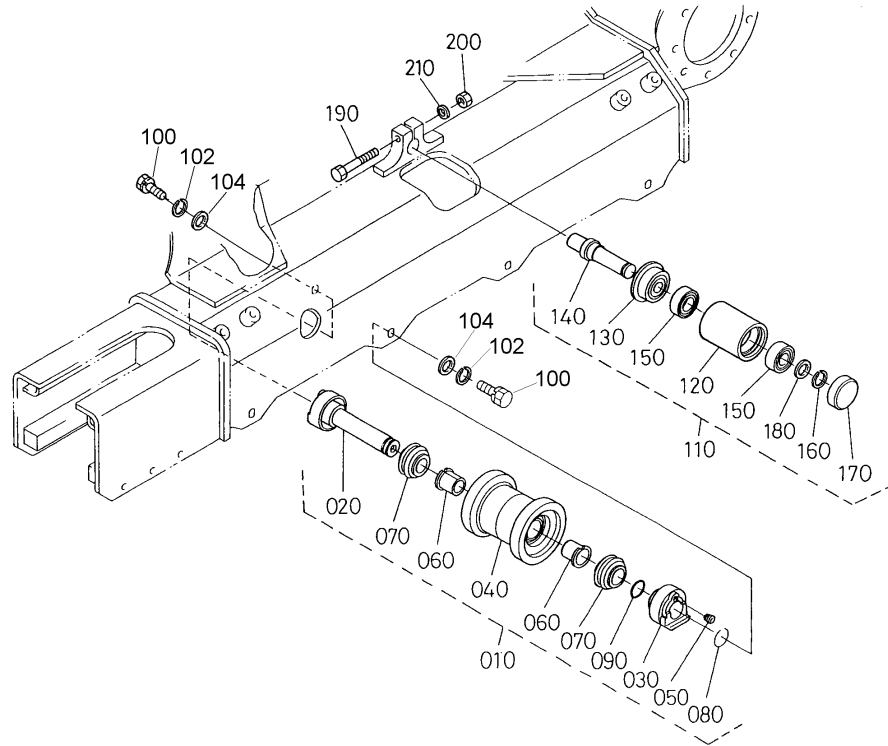
ТЕХНОПАРТ®

+375296497999

+375296400111

texnopart@gmail.com

Pos.	PART No.	QTY/SNo	IC	PART NAME	DESIGNATION	BEZEICHNUNG	DENOMI. PARTE	NOMBRE PIEZA	Remarks
010	RC467-2130-0	2		ASSY IDLER	ENS. INTERMEDIAIRE	GRP.SPANNRAD	GR. INGRANAGGIO FOLLE	CONJUNTO RODILLO	
020	RC411-2132-0	2		BRACKET,LH	SUPPORT G.	HALTER,LS	SUPPORTO,SN	SOPORTE,IZDA.	
030	RC411-2133-0	2		SHAFT,IDLER	ARBRE DE POULIE	WELLE,SPANNRAD	ALBERO,FOLLE	EJE,RODILLO	
040	RC411-2134-0	2		WHEEL,IDLER	POULIE-GUIDE	SPANNRAD	RUOTA,FOLLE	RUEDA,RODILLO	
050	68221-1463-0	4		SEAL,FLOATING	JOINT MARCHE	DICHTUNG	TENUTA FLOTTANTE	JUNTA,FLOTANTE	
060	RC411-2136-0	4		BUSH	BAGUE	BUCHSE	BOCCOLA	CASQUILLO	
070	04811-50300	4		O-RING	JOINT TORIQUE	O-RING	O-RING	JUNTA TÓRICA	
080	05411-01080	2		PIN,SPRING	GOUPILLE-RESSORT	SPANNHÜLS	SPINA ELASTICA	PASADOR,MUELLE	
090	RC411-2139-0	2		WIRE	FIL	KABEL	FIL	CABLE	
100	RC411-2137-0	2		BRACKET,RH	SUPPORT D.	HALTER RS	SUPPORTO,DS	SOPORTE,DCHA.	
105	15521-9602-0	2		PLUG	BOUCHON	STOPFEN	TAPPO	TAPÓN	
110	RD138-2138-0	2		PLATE IDLER	PLAQUE	PLATTE	PIASTRA INGRANAGGIO FOLLE	PLACA RODILLO	
120	01133-61255	8		BOLT	VIS	SCHRAUBE	BULLONE	PERNO	
130	RG511-2150-0	1		ASSY CYLINDER	ENS. CYLINDRE	GRP.ZYLINDER	GR. CILINDRO	CONJUNTO CILINDRO	
140	RG511-2151-0	1		CYLINDER TUBE(LEFT)	CORPS	GEHÄUSE	CAMICIA(SIN.)	TUBO DE CILINDRO(IZDA.)	
150	RG518-2157-0	1		ROD	BIELLETE	STANGE	STELO	VARILLA	
160	RG201-2155-0	1		ASSY NIPPLE GREASE	ENS. GRAISEUR	GRP.SCHMIERNIPPEL	GR. INGRASSATORE	CONJUNTO ENGRASADOR GRAS	
170	44312-2346-0	1		SEAL,DUST	JOINT	STAUBDICHTUNG	TENUTA,PARAPOLVERE	JUNTA,POLVO	
180	04810-08500	1		O-RING	JOINT TORIQUE	O-RING	O-RING	JUNTA TÓRICA	
190	48100-1584-0	1		RING	BAGUE	RING	ANELLO	ANILLO	
200	RG511-2160-0	1		ASSY CYLINDER	ENS. CYLINDRE	GRP.ZYLINDER	GR. CILINDRO	CONJUNTO CILINDRO	
210	RG511-2161-0	1		CYLINDER TUBE(RIGHT)	CORPS	GEHÄUSE	CAMICIA(DES.)	TUBO DE CILINDRO(DCHA.)	
220	RG518-2157-0	1		ROD	BIELLETE	STANGE	STELO	VARILLA	
230	RG201-2155-0	1		ASSY NIPPLE GREASE	ENS. GRAISEUR	GRP.SCHMIERNIPPEL	GR. INGRASSATORE	CONJUNTO ENGRASADOR GRAS	
240	44312-2346-0	1		SEAL,DUST	JOINT	STAUBDICHTUNG	TENUTA,PARAPOLVERE	JUNTA,POLVO	
250	04810-08500	1		O-RING	JOINT TORIQUE	O-RING	O-RING	JUNTA TÓRICA	
260	48100-1584-0	1		RING	BAGUE	RING	ANELLO	ANILLO	
270	RG511-2140-0	2		ASSY SPRING	ENS. RESSORT	GRP.FEDER	GR. MOLLA	CONJUNTO MUELLE	RUBBER-CRAWLER
270	RG511-2145-0	2		ASSY SPRING	ENS. RESSORT	GRP.FEDER	GR. MOLLA	CONJUNTO MUELLE	STEEL-CRAWLER
280	RG511-2144-0	2		BOLT(SPRING)	VIS	BOLZEN	BULLONE(MOLLA)	PERNO(MUELLE)	
290	RG511-2143-0	4		RETAINER,SPRING	ARRETOIR DE RESSORT	HALTBÜGEL,FEDER	FERMO,MOLLA	RETÉN,MUELLE	
300	RG511-2142-0	2		SPRING	RESSORT	FEDER	MOLLA	MUELLE	
310	RG238-2153-0	2		NUT	ECROU	MUTTER	DADO	TUERCA	
320	05511-50540E	2		PIN,SPLIT	GOUPILLE FONDUE	SPLINT	COPIGLIA	PASADOR,ABIERTO	



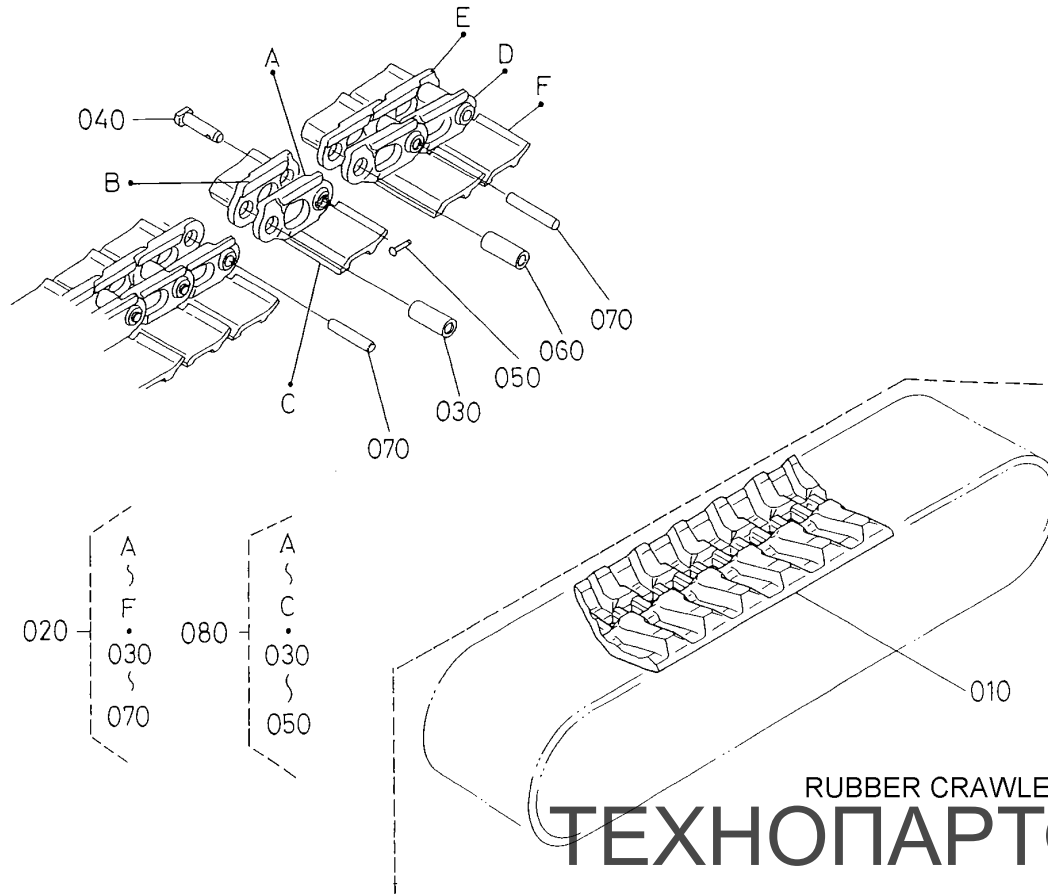
ТЕХНОПАРТ®

+375296497999

+375296409111

texnopart@gmail.com

Pos.	PART No.	QTY/SNo	IC	PART NAME	DESIGNATION	BEZEICHNUNG	DENOMI. PARTE	NOMBRE PIEZA	Remarks
010	RB517-2170-0	6		ASSY ROLLER,TRUCK	ENS. GALET DE CHENILLE	GRP.LAUFROLLE	RULLO CARRO COMPL	CONJ. RODILLO.MONTACARGAS	
020	RB511-2177-0	6		ASSY SHAFT	ENS. ARBRE	GRP.WELLE	GR. ALBERO	CONJUNTO EJE	
030	RB511-2171-0	6		BRACKET	PALIER	HALTER	SUPPORTO	SUPORTE	
040	RB511-2175-0	6		ROLLER,TRACK	GALTE DE CHENILLE	LAUFROLLEN	RULLO CINGOLO	RODILLO INFERIOR	
050	15521-9602-0	6		PLUG	BOUCHON	STOPFEN	TAPPO	TAPON	
060	RC301-2196-0	12/-80663		BUSH	BAGUE	BUCHSE	BOCCOLA	CASQUILLO	
060	RB551-2196-0	12/80664-	←	BUSH	BAGUE	BUCHSE	BOCCOLA	CASQUILLO	
060	RD148-2196-0	12	←	BUSH	BAGUE	BUCHSE	BOCCOLA	CASQUILLO	
070	RC301-2173-0	12		SEAL	JOINT	DICHTUNG	TENUTA	JUNTA	
080	RC301-2186-0	6		WIRE	FIL	KABEL	FILO	CABLE	
090	04811-50250	6		O-RING	JOINT TORIQUE	O-RING	O-RING	JUNTA TÓRICA	
100	01176-61230	12		BOLT	VIS	SCHRAUBE	BULLONE	PERNO	
102	04512-60120E	12		WASHER,SPRING	RONDELLE GROWER	FEDERRING	RONDELLA.ELASTICA	ARANDELA.MUELLE	
104	RG201-2179-0	12		WASHER	RONDELLE	SCHIBE	RONDELLA	ARANDELA	
110	RC417-2190-0	2/-80737		ASSY ROLLER,CARRIER	ENS. GALET DE CHENILLE	GRP.LAUFROLLE	GR. RULLO.SOSTEGNO	CONJUNTO RODILLO.PORTADOR	
110	RC417-2190-4	2/80738-	*	ASSY ROLLER,CARRIER	ROULEAU TRANSPORTEUR	GRP.TRAGROLLE	GR.RULLO DI SOSTEGNO	RODILLO.SUPERIOR	
120	RC411-2195-0	2/-80737		ROLLER,CARRIER	GALET DE CONVOYEUR	LAUFROLLE	RULLO.SOSTEGNO	RODILLO.PORTADOR	
120	RC767-2195-0	2/80738-	*	CARRIER ROLLER	ROULEAU TRANSPORTEUR	TRAGROLLE	RULLO DI SOSTEGNO	RODILLO SUPERIOR	
130	RC601-2193-0	2/-80737		SEAL,OIL	BAGUE JOINT	ÖLDICHTUNGSRING	TENUTA,OLIO	JUNTA,ACEITE	
130	RD401-2193-0	2/80738-	*	SEAL,OIL	BAGUE JOINT	ÖLDICHTUNGSRING	TENUTA,OLIO	JUNTA,ACEITE	
140	RC411-2192-0	2/-80737		SHAFT	ARBRE	WELLE	ALBERO	EJE	
140	RC767-2192-0	2/80738-	*	SHAFT	ARBRE	WELLE	ALBERO	EJE	
150	08101-06006	4		BEARING,BALL	ROULEMENT A BILLES	KUGELLAGER	CUSCINETTO.SFERA	COJINETE,BOLA	
160	38430-2554-0	2		CIR CLIP	CIRCLIP	SICHERUNGSRING	ANELLO ELASTICO	ANILLO DE RETENCIÓN	
170	RC601-2194-0	2		PLUG	BOUCHON	STOPFEN	TAPPO	TAPÓN	
180	RC601-2196-0	2		SPACER	ENTRETOISE	DISTANZSCHEIBE	DISTANZIATORE	SEPARADOR	
190	01173-61270	2		BOLT	VIS	SCHRAUBE	BULLONE	PERNO	
200	02174-60120	2		NUT	ECROU	MUTTER	DADO	TUERCA	
210	RG201-2179-0	2		WASHER	RONDELLE	SCHIBE	RONDELLA	ARANDELA	

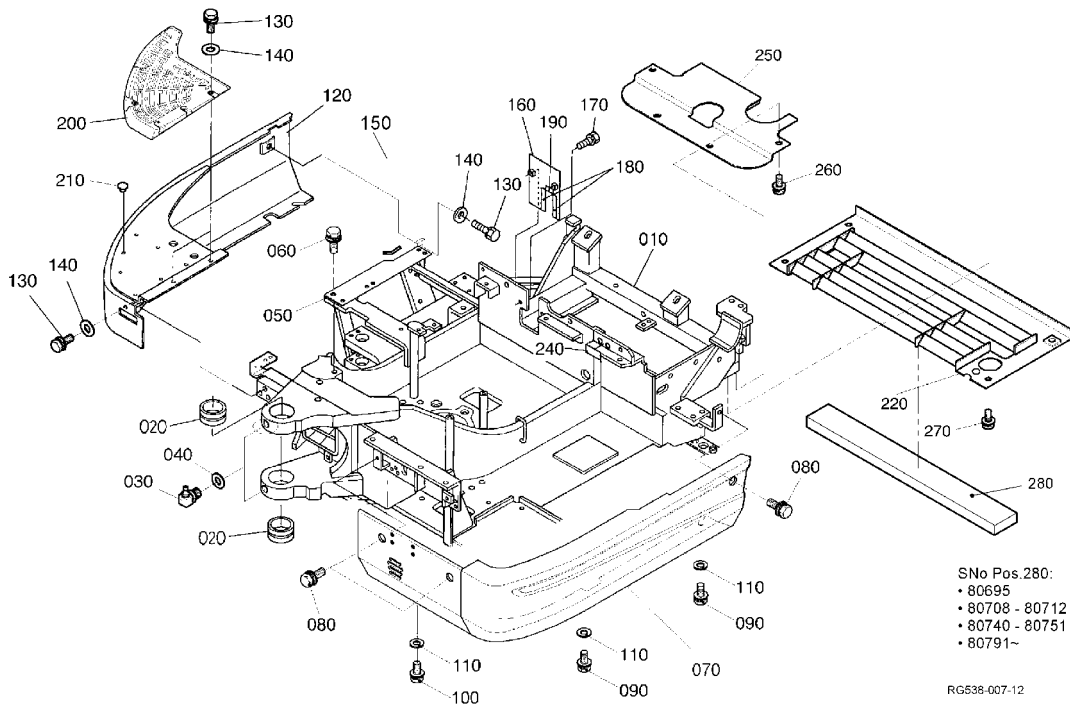


+375296497999

+375296409111

texnopart@gmail.com

Pos.	PART No.	QTY/SNo	IC	PART NAME	DESIGNATION	BEZEICHNUNG	DENOMI. PARTE	NOMBRE PIEZA	Remarks
010	RG511-2231-0	2/-80718		CRAWLER,RUBBER	CHENILLE DE CAOUTCH.	LAUFKETTEN	CINGOLO,GOMMA	ORUGA,CAUCHO	RUBBER-CRAWLE
010	RG538-2231-0	2/80719-	←	CRAWLER,RUBBER	CHENILLE DE CAOUTCH.	LAUFKETTEN	CINGOLO,GOMMA	ORUGA,CAUCHO	RUBBER-CRAWLE
020	RC301-2210-0	2/-80123		ASSY CRAWLER,STEEL	ENSEMBLE DE LA CHENI	MONT.STAHLKETTE	GR. CINGOLO,ACCIAIO	CONJUNTO DRUGA,ACERO	STEEL-CRAWLER
020	RC441-2210-0	2/80124-	←	ASSY CRAWLER,STEEL	ENSEMBLE DE LA CHENI	MONT.STAHLKETTE	GR. CINGOLO,ACCIAIO	CONJUNTO DRUGA,ACERO	STEEL-CRAWLER
030	69110-2223-0	2		BUSH	BAGUE	BUCHSE	BOCCOLA	CASQUILLO	STEEL-CRAWLER
040	69110-2224-0	2/-80123		PIN,MASTER	BROCHE PRINCIPALE	HAUPTBOLZEN	PERNO,PRINCIPALE	PASADOR,MAESTRO	STEEL-CRAWLER
040	RC441-2224-0	2/80124-	≠	PIN,MASTER	BROCHE PRINCIPALE	HAUPTBOLZEN	PERNO,PRINCIPALE	PASADOR,MAESTRO	STEEL-CRAWLER
050	68351-2219-0	2		PIN,SET	GOUPILLE DE REGLAGE	HALTESTIFT	PERNO,SERIE	PASADOR,JEBO	STEEL-CRAWLER
060	69110-2223-0	80		BUSH	BAGUE	BUCHSE	BOCCOLA	CASQUILLO	STEEL-CRAWLER
070	69110-2229-0	80/-80123		PIN,TRUCK	CLAVETTE DE CHENILLE	BOLZEN,SPUR	PERNO,AUTOCARRO	PASADOR,MONTACARGAS	STEEL-CRAWLER
070	RC441-2229-0	80/80124-	≠	PIN,TRUCK	CLAVETTE DE CHENILLE	BOLZEN,SPUR	PERNO,AUTOCARRO	PASADOR,MONTACARGAS	STEEL-CRAWLER
080	68391-2225-2	2/-80123		ASSY LINK,MASTER	COULISSE D'ASS.PRINC	HAUPTKETTENGLIED	GR. LEVERISMO,PRINCIP.	CONJ. ARTICULACIÓN,MAESTRA	STEEL-CRAWLER
080	RC441-2225-0	2/80124-	≠	ASSY LINK,MASTER	COULISSE D'ASS.PRINC	HAUPTKETTENGLIED	GR. LEVERISMO,PRINCIP.	CONJ. ARTICULACIÓN,MAESTRA	STEEL-CRAWLER



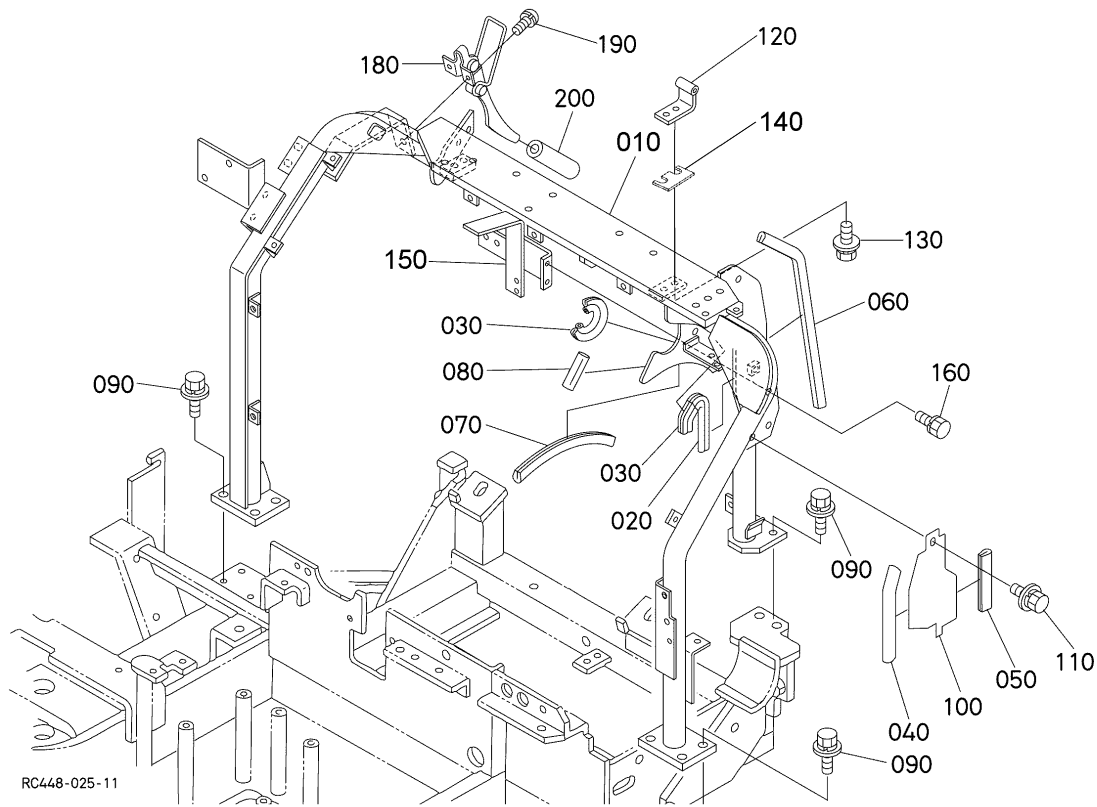
ТЕХНОПАРТ®

+375296497999

+375296409111

texnopart@gmail.com

Pos.	PART No.	QTY/SNo	IC	PART NAME	DESIGNATION	BEZEICHNUNG	DENOML PARTE	NOMBRE PIEZA	Remarks
010	RG538-4111-0	1		FRAME SWING	CHASSIS OSCILLANT	DREHRAHMEN	TELAIO BRANDEGGIO	BASTIDOR OSCILACIÓN	
020	RG518-4112-0	2		BUSH	BAGUE	BUCHSE	BOCCOLA	CASQUILLO	
030	06616-35010E	2		NIPPLE GREASE,90°	GRAISSEUR,90°	SCHMIERNIPPEL,90°	INGRESSATORE,90°	ENGRASADOR GRASA,90°	
040	RG008-2156-0	2		WASHER	RONDELLE	SCHEIBE	RONDELLA	ARANDELA	
050	RG518-4117-0	1		SUPPORT(STEP)	SUPPORT	KONSOLE	SUPPORTO(PEDANA)	SOPORTE(PELDAÑO)	
060	01133-61020	2		BOLT	VIS	SCHRAUBE	BULLONE	PERNO	
070	RG538-4115-0	1		COVER(LEFT)	COUVERCLE	DECKEL	COPERCHIO(SN)	CUBIERTA(IZDA.)	
080	01135-61020	3		BOLT	VIS	SCHRAUBE	BULLONE	PERNO	
090	01133-61020	2		BOLT	VIS	SCHRAUBE	BULLONE	PERNO	
100	01133-61025	1		BOLT	VIS	SCHRAUBE	BULLONE	PERNO	
110	04015-60100	3		WASHER,PLAIN	RONDELLE FREIN	SCHEIBE	RONDELLA,PIANA	ARANDELA,PLANA	
120	RG538-4116-0	1		COVER(RIGHT)	COUVERCLE	DECKEL	COPERCHIO(DS)	CUBIERTA(DERECHA)	
130	01133-61020	3		BOLT	VIS	SCHRAUBE	BULLONE	PERNO	
140	04015-60100	3		WASHER,PLAIN	RONDELLE FREIN	SCHEIBE	RONDELLA,PIANA	ARANDELA,PLANA	
150	RG511-4832-0	1		PROTECTOR(LEFT)	PROTECTEUR	SCHUTZ	ELEMENTO DI PROTEZIONE(SN)	PROTECTOR(IZQUIERDA)	
160	RG528-4126-0	1		COVER	COUVERCLE	DECKEL	COPERCHIO	CUBIERTA	
170	01123-60816	2		BOLT	VIS	SCHRAUBE	BULLONE	PERNO	
180	RG511-4129-0	2		TRIM(45)	EQUILIBRAGE	KANTENSCHUTZ	RIVESTIMENTO(45)	GUARNICIÓN(45)	
180	RG138-4392-0	2	←	TRIM	EQUILIBRAGE	KANTENSCHUTZ	RIVESTIMENTO	GUARNICIÓN	
190	RG511-4128-0	1		TRIM(25)	EQUILIBRAGE	KANTENSCHUTZ	RIVESTIMENTO(25)	GUARNICIÓN(25)	
200	RG538-4442-0	1		MAT	TAPIS	MATTE	TAPPETINO	ALFOMBRILLA	
210	45651-8616-0	6		STOPPER	ARRETEUR	ANSCHLAG	ARRESTO,GOMMA	TOPE,CAUCHO	
210	36760-9039-0	6	↔	PLUG	BOUCHON	STOPFEN	TAPPO	TAPÓN	
220	RG528-4147-0	1		COVER(BOTTOM)	COUVERCLE(BAS)	ABDECKUNG(UNTERSEITE)	COPERCHIO(FONDO)	CUBIERTA(BASE)	
230	---	-							
240	RG201-4138-0	1		LABEL	ETIQUETTE	AUFKLEBER	ETICHETTA	ETIQUETA	CANOPY
250	RG528-4149-0	1		COVER(BOTTOM)	COUVERCLE	DECKEL	COPERCHIO(FONDO)	CUBIERTA(BASE)	
260	01135-61020	4		BOLT	VIS	SCHRAUBE	BULLONE	PERNO	
270	01135-51020	4		BOLT	VIS	SCHRAUBE	BULLONE	PERNO	
280	RH638-4427-0	1		SPONGE	EPONGE	SCHAUMSTOFF	SPUGNA	ESPONJA	



ТЕХНОПАРТ®

+375296497999

+375296409111

texnopart@gmail.com

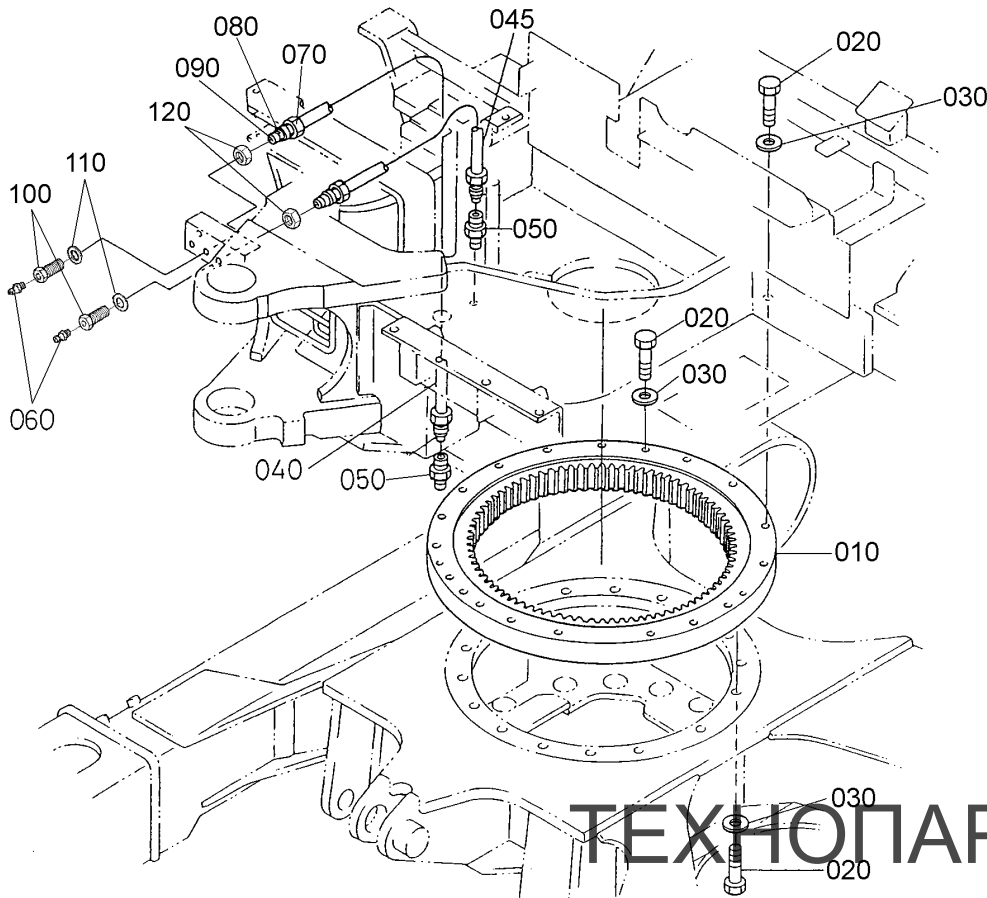
Pos.	PART No.	QTY/SNo	IC	PART NAME	DESIGNATION	BEZEICHNUNG	DENOML PARTE	NOMBRE PIEZA	Remarks
010	RG528-4121-0	1		FRAME ARCH	CHASSIS DE CAPOTE	BOGENRAHMEN	TELAIO AD ARCO	BASTIDOR DE ARCO	
020	RG511-4132-0	1		TRIM(280)	EQUILIBRAGE	KANTENSCHUTZ	RIVESTIMENTO(280)	GUARNICIÓN(280)	
030	RG511-4133-0	2		TRIM(80)	EQUILIBRAGE	KANTENSCHUTZ	RIVESTIMENTO(80)	GUARNICIÓN(80)	
040	RG528-4134-0	1		TRIM(190)	EQUILIBRAGE	KANTENSCHUTZ	RIVESTIMENTO(190)	GUARNICIÓN(190)	
040	RG511-4279-0	1	←	TRIM(175)	EQUILIBRAGE	KANTENSCHUTZ	RIVESTIMENTO(175)	GUARNICIÓN(175)	
050	RG516-5319-0	1		TRIM(2-175)	EQUILIBRAGE	KANTENSCHUTZ	RIVESTIMENTO(2-175)	GUARNICIÓN(2-175)	
060	RG511-4136-0	1		TRIM	EQUILIBRAGE	KANTENSCHUTZ	RIVESTIMENTO	GUARNICIÓN	
070	RG511-4137-0	1		TRIM	EQUILIBRAGE	KANTENSCHUTZ	RIVESTIMENTO	GUARNICIÓN	
080	RG511-4138-0	1		TRIM	EQUILIBRAGE	KANTENSCHUTZ	RIVESTIMENTO	GUARNICIÓN	
080	RG248-6313-0	1	←	TRIM	SELLERIE	KANTENSCHUTZ	RIVESTIMENTO	EMBELLECEDOR	
090	01135-61025	8		BOLT	VIS	SCHRAUBE	BULLONE	PERNO	
100	RG528-4131-0	1		PLATE	PLAQUE	PLATTE	PIASTRA	PLACA	
110	01125-60816	1		BOLT	VIS	SCHRAUBE	BULLONE	PERNO	
120	RG511-4343-0	2		SUPPORT(2,BONNEET B)	SUPPORT	KONSOLE	SUPPORTO(2,COFANO B)	SOPORTE(2,CAPOT ATRÁS)	
130	01125-60825	4		BOLT	VIS	SCHRAUBE	BULLONE	PERNO	
140	RG538-6683-0	2		SHIM	CALE	DISTANZSCHEIBE	SPESSORE	CALZA	
150	RG528-4124-0	1		GUARD(FAN BELT)	PROTECTEUR	SCHUTZ	PROTEZ.(CINGHIA VENTOLA)	PROTECCIÓN(CORREA VENT.)	
160	01123-60816	2		BOLT	VIS	SCHRAUBE	BULLONE	PERNO	
170	---	-							
180	RC411-4337-0	1		LEVER FASTENER	LEVIER	HEBEL	DISPOSITIVO FISSAGGIO LEVA	PALANCA SUJETADOR	
190	03024-50512	2		SCREW_WITH WASHER	VIS A RONDELLE	SCHRAUBE	VITE,CON RONDELLA	TORNILLO,CON ARANDELA	
200	09664-80040	1		TUBE,FUEL	TUYAU	KRAFTSTOFFSCHLAUCH	TUBO,CARBURANTE	TUBO,COMBUSTIBLE	

S112
SWIVEL BEARING
ROULEMENT DE BASCULE
DREHLAGER
RALLA
COJINETE DE ROTACIÓN

E20

KX91-3

α2



ТЕХНОПАРТ®

+375296497999

+375296409111

texnopart@gmail.com

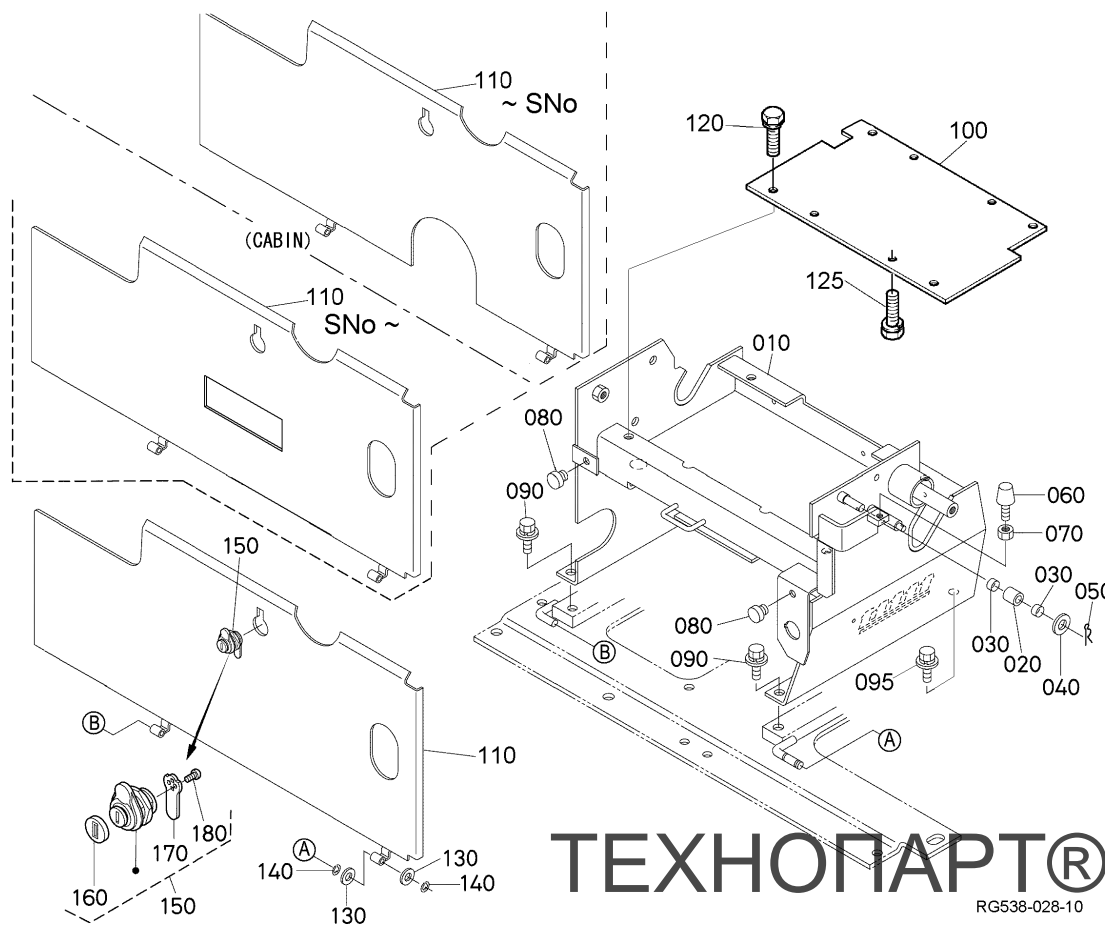
Pos.	PART No.	QTY/SNo	IC	PART NAME	DESIGNATION	BEZEICHNUNG	DENOMI. PARTE	NOMBRE PIEZA	Remarks
010	RG511-1911-0	1		BEARING, SWING	ROULEMENT DE BASCULE	LAGERPANDEL	CUSCINETTO, BRANDEGGIO	COJINETE, OSCILACIÓN	
020	01176-61645	33		BOLT	VIS	SCHRAUBE	BULLONE	PERNO	
030	36500-4941-0	33		SPRING, PLATE	RONDELLE BELLEVILLE	FEDER, PLATTE	MOLLA, PIASTRA	MUELLE, PLACA	
030	RD451-1914-0	33	←	SPRING, PLATE	RONDELLE BELLEVILLE	FEDER, PLATTE	MOLLA, PIASTRA	MUELLE, PLACA	
040	RG701-6769-0	1		HOSE	TUYAU	SCHLAUCH	TUBO FLESS.	MANGUERA	
045	RG518-1914-0	1		TUBE GREASE	TUYAU	SCHMIERSCHLAUCH	TUBO GRASSO	TUBO GRASA	
050	RG008-2158-0	2		ADAPTER	RACCORD	ADAPTER	ADATTATORE	ADAPTADOR	
060	RG008-2157-0	2		NIPPLE GREASE	GRAISSAGE RACCORD FILETE	SCHMIERNIPPEL	INGRASSATORE	ENGRASADOR GRASA	
070	RG008-2153-0	4		NUT	ECROU	MUTTER	DADO	TUERCA	
080	RG008-2154-0	4		SLEEVE	MANCHON	MUFFE	MANICOTTO	MANGUITO	
090	RG008-2155-0	4		COLLAR	COLLIER	HÜLSE	COLLARE	COLLARIN	
100	RG008-2151-2	2		ADAPTER	ADAPTATEUR	ADAPTER	ADATTATORE	ADAPTADOR	
110	RG008-2156-0	2		WASHER	RONDELLE	SCHEIBE	RONDELLA	ARANDELA	
120	RG008-2152-0	2		NUT	ECROU	MUTTER	DADO	TUERCA	

S113
SEAT SUPPORT
SUPPORT DE SIEGE
TRÄGER, SITZ
SUPPORTO SEDILE
SOPORTE DEL ASIENTO

E21

KX91-3

α2



ТЕХНОПАРТ®

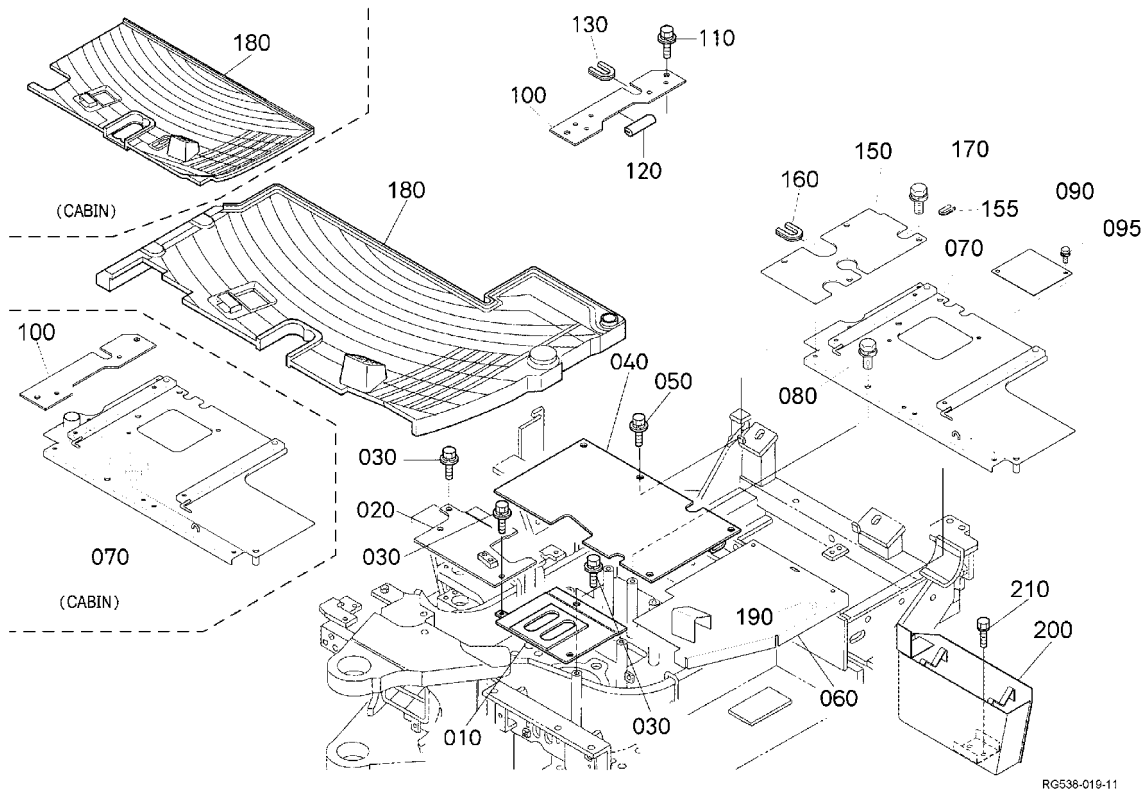
RG538-028-10

+375296497999

+375296409111

texnopart@gmail.com

Pos.	PART No.	QTY/SNo	IC	PART NAME	DESIGNATION	BEZEICHNUNG	DENOMI. PARTE	NOMBRE PIEZA	Remarks
010	RG528-3814-0	1		SUPPORT, SEAT	SUPPORT, SIEGE	SITZAUFPLAGE	SUPPORTO, SEDILE	SOPORTE, ASIENTO	
020	RG246-3816-0	1		COLLAR	COLLIER	RING	COLLARE	ANILLO	
030	08511-01008	2		BUSH	BAGUE	BUCHSE	BUCCHIA	CASQUILLO	
040	04011-60100	1		WASHER, PLAIN	RONDELLE FREIN	SCHEIBE	RONDELLA PIANA	ARANDELA, PLANA	
050	05525-51000	1		PIN, SNAP	GOUPILLE BETA	SICHERUNGSSTIFT	PERNO, SCATTO	GRUPILLA	
060	48100-5154-0	2		RUBBER, SEAT SUPPORT	CAOUTCHOUC	GUMMI	GOMMA, SUPPORTO SEDILE	CAUCHO, SOPORTE DEL ASIENTO	
070	02114-60080	2		NUT	ECROU	MUTTER	DADO	TUERCA	
080	38240-2987-0	2		CUSHION	COUSSIN	KISSEN	AMMORTIZZATORE	AMORTIGUADOR	
090	01135-61020	3		BOLT	VIS	SCHRAUBE	BULLONE	PERNO	
095	01135-61045	1		BOLT	VIS	SCHRAUBE	BULLONE	PERNO	
100	RG528-3812-0	1		BRACKET, SEAT	PALIER	AUFNAHME, SITZ	SUPPORTO, SEDILE	SOPORTE, ASIENTO	
110	RG528-3819-0	1		COVER (SEAT SUPPORT)	COUVERCLE	DECKEL	COPERCHIO (SUPPORTO SEDILE)	CUBIERTA (SOPORTE ASIENTO)	CANOPY
110	RG528-4878-0	1/-80668		COVER (SEAT SUPPORT)	COUVERCLE	DECKEL	COPERCHIO (SUPPORTO SEDILE)	CUBIERTA (SOPORTE ASIENTO)	CABIN
110	RG528-4878-3	1/80669-	*	COVER (SEAT SUPPORT)	COUVERCLE	DECKEL	COPERCHIO (SUPPORTO SEDILE)	CUBIERTA (SOPORTE ASIENTO)	CABIN
120	01133-61025	4		BOLT	VIS	SCHRAUBE	BULLONE	PERNO	
125	01123-60816	4		BOLT	VIS	SCHRAUBE	BULLONE	PERNO	
130	04013-60060	2		WASHER, PLAIN	RONDELLE FREIN	SCHEIBE	RONDELLA PIANA	ARANDELA, PLANA	
140	04613-50050	2		CIR CLIP EXTERNAL	CIR CLIP	SPRENGRING, AUSSEN	ANELLO ELASTICO, ESTERNO	ANILLO RETENCIÓN, EXTERNO	
150	RC411-4354-4	1		ASSY LOCK CYLINDER	CYLINDRE VERROUILLAGE	GRP. SCHLIESSZYLINDER	GR. BLOCCO, CILINDRO	CILINDRO BLOQUEO	
160	RC411-4355-0	1		COVER	COUVERCLE	ABDECKUNG	COPERCHIO	CUBIERTA	
170	RC411-4358-0	1		PLATE	PLAQUE	PLATTE	PIASTRA	PLACA	
180	RC411-4360-0	2		TAPPING SCREW	VIS	SCHRAUBE	VITE AUTOFILETTANTE	TORNILLO ROSCADOR	



ТЕХНОПАРТ®

+375296497999

+375296409111

texnopart@gmail.com

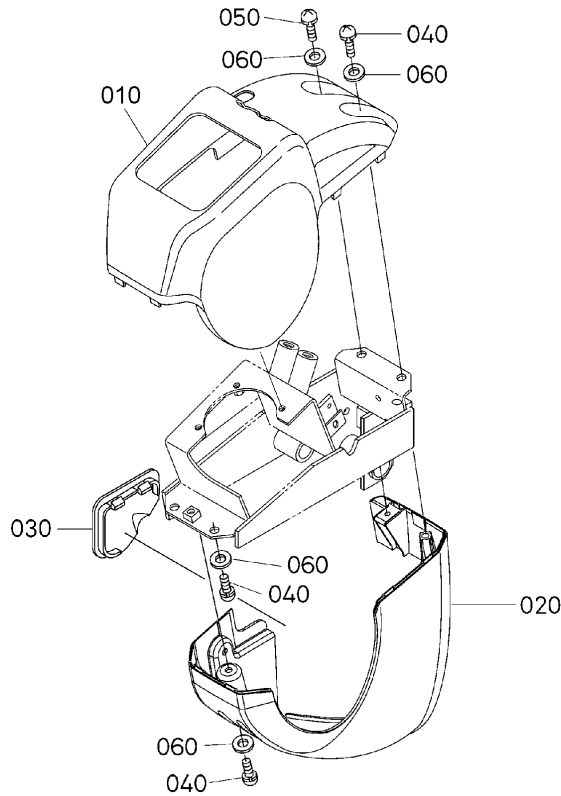
Pos.	PART No.	QTY/SNo	IC	PART NAME	DESIGNATION	BEZEICHNUNG	DENOML PARTE	NOMBRE PIEZA	Remarks
010	RG518-4411-0	1		STEP(1,L)	MARCHE	TRITT	PEDANA(1,Sx)	PELDAÑO(1,I)	
020	RG528-4419-0	1		STEP(1,R)	MARCHE	TRITT	PEDANA(1,Dx)	PELDAÑO(1,D)	
030	01135-61020	5		BOLT	VIS	SCHRAUBE	BULLONE	PERNO	
040	RG518-4412-0	1		STEP(2)	MARCHE	TRITT	PEDANA(2)	PELDAÑO(2)	
050	01135-61020	4		BOLT	VIS	SCHRAUBE	BULLONE	PERNO	
060	RG528-4413-0	1		STEP(3)	MARCHE	TRITT	PEDANA(3)	PELDAÑO(3)	
070	RG528-4874-0	1		STEP(4)	MARCHE	TRITT	PEDANA(4)	PELDAÑO(4)	CABIN
070	RG528-4414-0	1		STEP(4)	MARCHE	TRITT	PEDANA(4)	PELDAÑO(4)	CANOPY
080	01135-61020	3		BOLT	VIS	SCHRAUBE	BULLONE	PERNO	
090	RH618-4424-0	1		COVER	COUVERCLE	DECKEL	COPERCHIO	CUBIERTA	
095	01135-61020	2		BOLT	VIS	SCHRAUBE	BULLONE	PERNO	
100	RG511-4416-0	1		STAY(STEP 5)	SUPPORT(MARCHE PIED)	STREBE	PUNTELLO(PEDANA,5)	ANCLAJE(PELDAÑO 5)	CABIN
100	RG518-4436-0	1		STEP(5)	MARCHE	TRITT	PEDANA(5)	PELDAÑO(5)	CANOPY
110	01135-61020	2		BOLT	VIS	SCHRAUBE	BULLONE	PERNO	
120	RG511-4418-0	1		TRIM(55)	EQUILIBRAGE	KANTENSCHUTZ	RIVESTIMENTO(55)	GUARNICIÓN(55)	
120	RG138-4392-0	1	←	TRIM	EQUILIBRAGE	KANTENSCHUTZ	RIVESTIMENTO	GUARNICIÓN	
130	RC411-4427-0	1		TRIM	EQUILIBRAGE	KANTENSCHUTZ	RIVESTIMENTO	GUARNICIÓN	
140	---	-							
150	RG528-4415-0	1		STEP(5)	MARCHE	TRITT	PEDANA(5)	PELDAÑO(5)	
155	RG511-4417-0	1		TRIM(110)	EQUILIBRAGE	KANTENSCHUTZ	RIVESTIMENTO(110)	GUARNICIÓN(110)	
160	RG511-4127-0	1		TRIM(135)	EQUILIBRAGE	KANTENSCHUTZ	RIVESTIMENTO(135)	GUARNICIÓN(135)	
170	01135-61020	2		BOLT	VIS	SCHRAUBE	BULLONE	PERNO	
180	RG528-4872-0	1		MAT	TAPIS	FUSSMATTE	TAPPETINO	ALFOMBRILLA	CABIN
180	RC448-4441-0	1		MAT(CANOPY)	REPOSE PIED(AUVENT)	FUSSMATTE(CANOPY)	MAT(TETTUCCIO)	ALFOMBRILLA(MARCO TECHO)	CANOPY
190	RG518-4429-0	1		SPONGE	EPONGE	SCHAUMSTOFF	SPUGNA	ESPONJA	
200	RG528-4428-0	1		TOOL BOX	BOITE A OUTILS	WERKZEUGKASTEN	SCATOLA UTENSILI	CAJA HERRAMIENTAS	
210	01133-61020	2		BOLT	VIS	SCHRAUBE	BULLONE	PERNO	

S115
COVER (LH)
COUVERCLE (GAUCHE)
DECKEL (LS)
COPERCHIO (SN)
CUBIERTA (LADO IZDO.)

E23

KX91-3

α2



RC448-029-10

ТЕХНОПАРТ®

+375296497999

+375296409111

texnopart@gmail.com

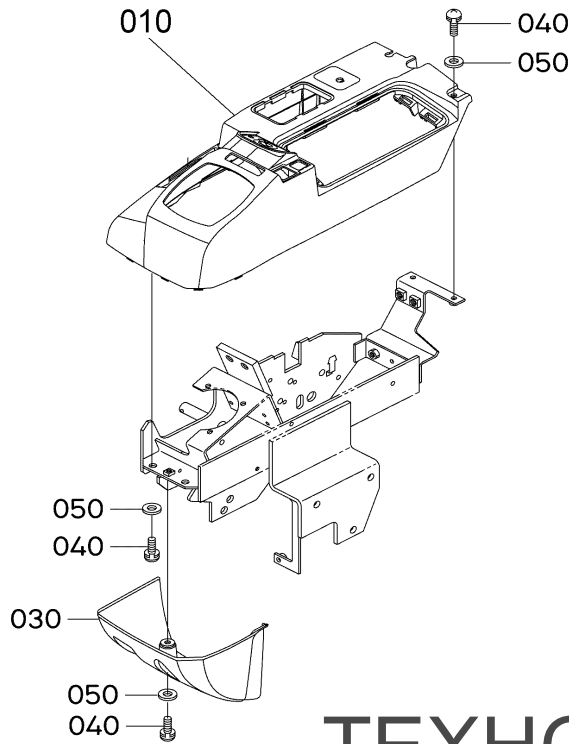
Pos.	PART No.	QTY/SNo	IC	PART NAME	DESIGNATION	BEZEICHNUNG	DENOMI. PARTE	NOMBRE PIEZA	Remarks
010	RC417-4471-0	1/-80707		COVER,LH UPPER	COUVERCLE	DECKEL	COPERCHIO,SN SUPERIORE	CUBIERTA,SUPERIOR IZDA.	
010	RD119-4471-0	1/80708-	*	COVER,LH UPPER	COUVERCLE	ABDECKUNG	COPERCHIO,SN SUPERIORE	CUBIERTA,SUPERIOR IZDA.	
020	RC411-4472-0	1		COVER LH LOWER	COUVERCLE	DECKEL	COPERCHIO,SN INFERIORE	CUBIERTA,IZDA. INFERIOR	
030	RC411-4473-0	1		COVER LH MIDDLE	COUVERCLE	DECKEL	COPERCHIO,SN CENTRALE	CUBIERTA,IZDA. INTERMEDIA	
040	03004-60616	5		SCREW,WITH WASHER	VIS A RONDELLE	SCHRAUBE	VITE,CON RONDELLA	TORNILLO,CON ARANDELA	
050	03004-60620	1		SCREW,WITH WASHER	VIS A RONDELLE	SCHRAUBE	VITE,CON RONDELLA	TORNILLO,CON ARANDELA	
060	04013-60060	6		WASHER,PLAIN	RONDELLE FREIN	SCHEIBE	RONDELLA,PIANA	ARANDELA,PIANA	

S116
COVER (RH)
COUVERCLE (DROITE)
DECKEL (RS)
COPERCHIO (DS)
CUBIERTA (LADO DCHO.)

E24

KX91-3

α2



ТЕХНОПАРТ®

+375296497999

+375296409111

texnopart@gmail.com

Pos.	PART No.	QTY/SNo	IC	PART NAME	DESIGNATION	BEZEICHNUNG	DENOMI. PARTE	NOMBRE PIEZA	Remarks
010	RB237-4476-0	1/-80528		COVER,UPPER RH	COUVERCLE,SUPERIEUR D	ABDECKUNG,OBEN,RECHTS	COPERCHIO,SUPERIORE DS	CUBIERTA,SUPERIOR DCHA.	
010	RC661-4495-0	1/80529-	*	ASSY COVER,UPPER RH	ENS.COUCVERCLE,SUPERIEUR D	GRP.ABDECKUNG,OBEN,RECHTS	GR.COPERCHIO,SUPERIORE DS	CON.CUBIERTA,SUPERIOR DCHA.	
020	---	-							
030	RC411-4477-0	1		COVER RH LOWER	COUVERCLE	DECKEL	COPERCHIO,DS,INFERIORE	CUBIERTA DCHA, INFERIOR	
040	03004-60616	6		SCREW,WITH WASHER	VIS A RONDELLE	SCHRAUBE	VITE,CON RONDELLA	TORNILLO,CON ARANDELA	
050	04013-60060	6		WASHER,PLAIN	RONDELLE FREIN	SCHEIBE	RONDELLA,PIANA	ARANDELA,PLANA	

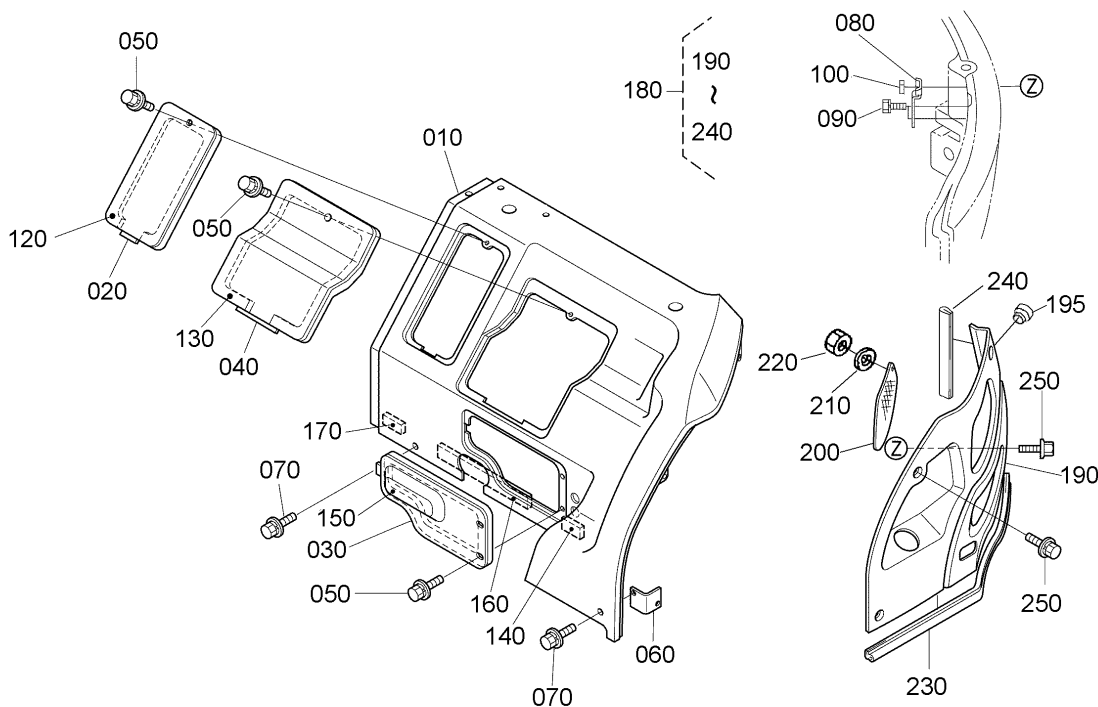
S117

BONNET (LH)
 CAPOT (GAUGE)
 ABDECKUNG (LINKS)
 COFANO (SN)
 CAPOT (LADO IZDO.)

E25

KX91-3

α2



RC448-031-10

ТЕХНОПАРТ®

+375296497999

+375296409111

texnopart@gmail.com

Pos.	PART No.	QTY/SNo	IC	PART NAME	DESIGNATION	BEZEICHNUNG	DENOMI. PARTE	NOMBRE PIEZA	Remarks
010	RG518-4871-0	1		BONNET(1,LEFT)	CAPOT	HAUBE	COFANO(1,SN)	CAPOT(1,IZDA.)	
020	RG511-4327-0	1		COVER(1)	COUVERCLE	DECKEL	COPERCHIO(1)	CUBIERTA(1)	
030	RG511-4328-0	1		COVER(2)	COUVERCLE	DECKEL	COPERCHIO(2)	CUBIERTA(2)	
040	RG511-4329-0	1		COVER(3)	COUVERCLE	DECKEL	COPERCHIO(3)	CUBIERTA(3)	
050	01125-60820	4		BOLT	VIS	SCHRAUBE	BULLONE	PERNO	
060	RG538-4357-0	1		STAY(2,BONNET)	TENDEUR	HALTER	PUNTELLO(2,COFANO)	ANCLAJE(2,CAPOT)	
070	01125-60820	4		BOLT	VIS	SCHRAUBE	BULLONE	PERNO	
080	RG538-4356-0	1		STAY(1,BONNET)	TENDEUR	HALTER	PUNTELLO(1,COFANO)	ANCLAJE(1,CAPOT)	
090	01135-61020	2		BOLT	VIS	SCHRAUBE	BULLONE	PERNO	
100	RG528-4349-0	1		PLATE	PLAQUE	PLATTE	PIASTRA	PLACA	
110	---	-							
120	RC411-4391-0	1		TAPE SEAL	JOINT	DICHTUNG	NASTRO ISOLANTE	CINTA SELLADORA	
130	RC411-4395-0	1		TAPE SEAL	JOINT	DICHTUNG	NASTRO ISOLANTE	CINTA SELLADORA	
140	RC417-4372-0	1		TAPE(7,SEAL)	JOINT	DICHTUNG	NASTRO(7,ISOLANTE)	CINTA(7,SELLADORA)	
150	RC411-4397-0	1		TAPE SEAL	JOINT	DICHTUNG	NASTRO ISOLANTE	CINTA SELLADORA	
160	RC417-4396-0	1		TAPE(3,SEAL)	JOINT	DICHTUNG	NASTRO(3,ISOLANTE)	CINTA(3,SELLADORA)	
170	RC417-4372-0	1		TAPE(7,SEAL)	JOINT	DICHTUNG	NASTRO(7,ISOLANTE)	CINTA(7,SELLADORA)	
180	RG538-4350-0	1		BONNET ASSY	ENS. CAPOT	GRP.ABDECKUNG	GR. COFANO	CONJUNTO DE CAPOT	
190	RG538-4322-0	1		BONNET(2,LEFT)	CAPOT	HAUBE	COFANO(2,SN)	CAPOT(2,IZDA.)	
195	38240-2987-0	1		CUSHION	COUSSIN	KISSEN	AMMORTIZZATORE	AMORTIGUADOR	
200	RG538-4323-0	1		COVER	COUVERCLE	EINSATZ	COPERCHIO	CUBIERTA	
210	04015-60060	6		WASHER,PLAIN	RONDELLE FREIN	SCHEIBE	RONDELLA,PIANA	ARANDELA,PLANA	
220	02552-50060	6		NUT	ECROU	MUTTER	DADO	TUERCA	
230	RG538-4383-0	1		TRIM(5)	EQUILIBRAGE	KANTENSCHUTZ	RIVESTIMENTO(5)	GUARNICIÓN(5)	
240	RG538-4384-0	1		TRIM	EQUILIBRAGE	KANTENSCHUTZ	RIVESTIMENTO	GUARNICIÓN	
250	01125-60820	4		BOLT	VIS	SCHRAUBE	BULLONE	PERNO	

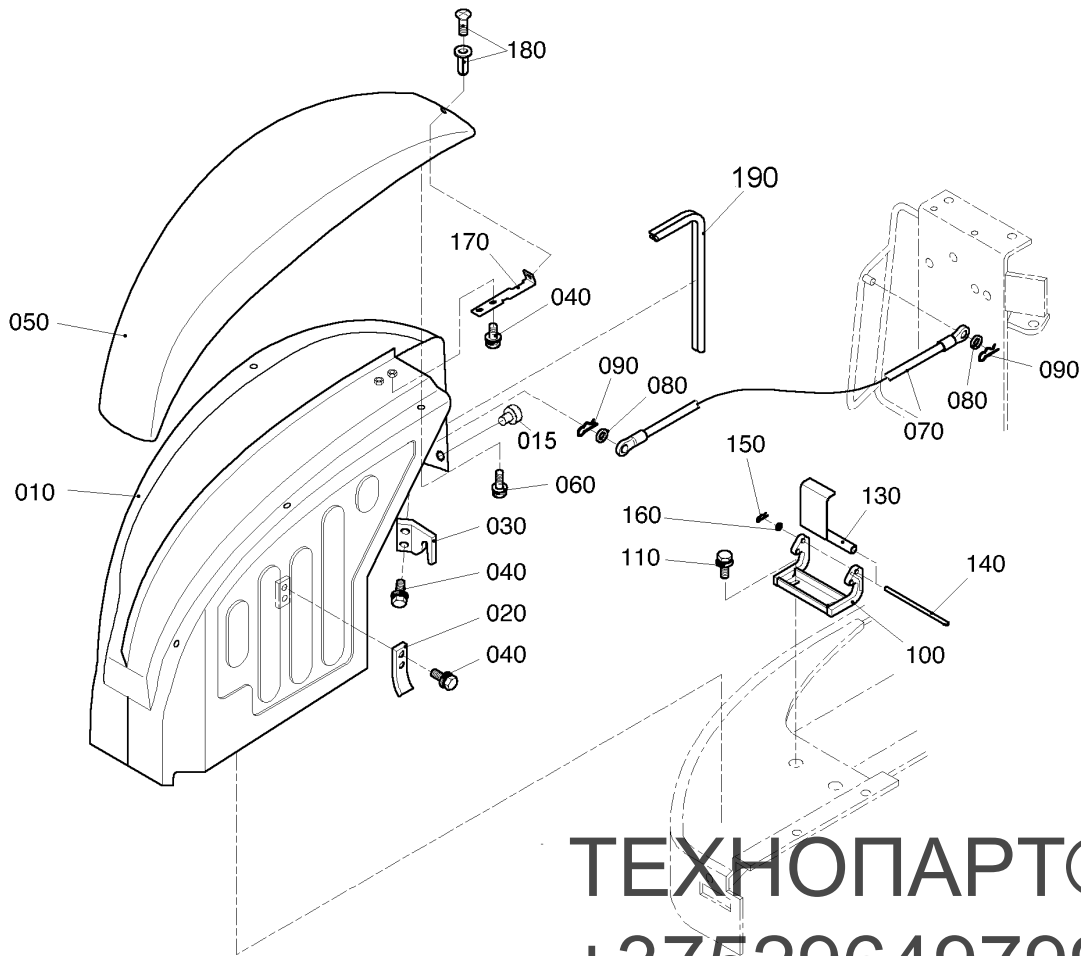
S118

BONNET (RH)
CAPOT (DROITE)
ABDECKUNG (RECHTS)
COFANO (DS)
CAPOT (LADO DCHO.)

E26

KX91-3

α2



ТЕХНОПАРТ®

+375296497999

+375296409111

texnopart@gmail.com

Pos.	PART No.	QTY/SNo	IC	PART NAME	DESIGNATION	BEZEICHNUNG	DENOMI. PARTE	NOMBRE PIEZA	Remarks
010	RC468-4331-8	1		BONNET(RIGHT)	CAPOT(DROIT)	MOTORHAUBE	COFANO(DX)	CAPOT(DCHA.)	
015	38240-2987-0	1		CUSHION	COUSSIN	KISSEN	AMMORTIZZATORE	AMORTIGUADOR	
020	RG511-4334-0	1		GUIDE(1,BONNET R)	GUIDE	FÜHRUNG	GUIDA(COFANO R)	GUIA(CAPOT DCHA.)	
030	RG538-4337-0	1		GUIDE BONNET,R	GUIDE	FÜHRUNG	GUIDA COFANO R	GUIA CAPOT IZDA.	
040	01754-50812	6		BOLT,FLANGE	VIS DE BUTEE	FLANSCHKOPFSCHRAUBE	BULLONE,FLANGIA	PERNO,BRIDA	
050	RC467-4349-0	1		COVER	COUVERCLE	ABDECKUNG	COPERCHIO	CUBIERTA	
060	01025-60616	6		BOLT	VIS	SCHRAUBE	BULLONE	PERNO	
070	RC411-4338-0	1		WIRE,BONNET R	FIL	KABEL	FIL	CABLE	
080	04013-60080	2		WASHER,PLAIN	RONDELLE FREIN	SCHEIBE	RONDELLA.PIANA	ARANDELA.PLANA	
090	05525-50800	2		PIN,SNAP	GOUPILLE BETA	SICHERUNGSSTIFT	PERNO,SCATTO	GRUPILLA	
100	RG538-4333-0	1		SUPPORT(2,BONNET R)	SUPPORT	KONSOLE	SUPPORTO(2,COFANO R)	SOPORTE(2,CAPOT D)	
110	01774-61020	2		BOLT,FLANGE	VIS DE BUTEE	FLANSCHKOPFSCHRAUBE	BULLONE,FLANGIA	PERNO,BRIDA	
120	05525-50800	1		PIN,SNAP	GOUPILLE BETA	SICHERUNGSSTIFT	PERNO,SCATTO	GRUPILLA	
130	RG538-4348-0	1		SUPPORT(3,BONNET B)	SUPPORT	KONSOLE	SUPPORTO(3,COFANO B)	SOPORTE(3,CAPOT ATRÁS)	
140	RA111-3818-0	1		PIIN	GOUPILLE	STIFT	PERNO	PASADOR	
150	04013-60080	1		WASHER,PLAIN	RONDELLE FREIN	SCHEIBE	RONDELLA.PIANA	ARANDELA.PLANA	
160	05525-50800	1		PIN,SNAP	GOUPILLE BETA	SICHERUNGSSTIFT	PERNO,SCATTO	GRUPILLA	
170	RG538-4364-0	1		STAY	ETAI	HALTER	SUPPORTO	ANCLAJE	
180	5H215-5331-2	1		RIVET	RIVET	NIETE	RIVETTO	REMACHE	
190	RG538-4384-0	1		TRIM	EQUILIBRAGE	KANTENSCHUTZ	RIVESTIMENTO	GUARNICIÓN	

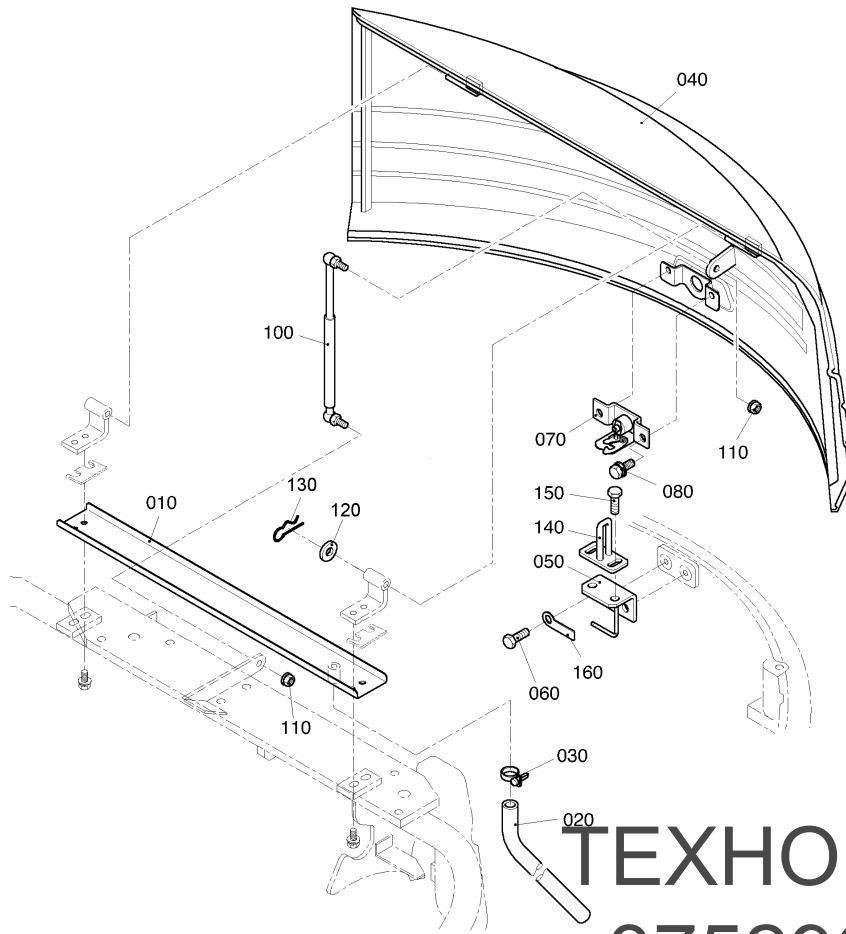
S119

BONNET (BACK)
CAPOT (ARRIERE)
MOTORHAUBE
COFANO (POSTERIORE)
CAPOT (POSTERIOR)

E27

KX91-3

α2



ТЕХНОПАРТ®

+375296497999

+375296409111

texnopart@gmail.com

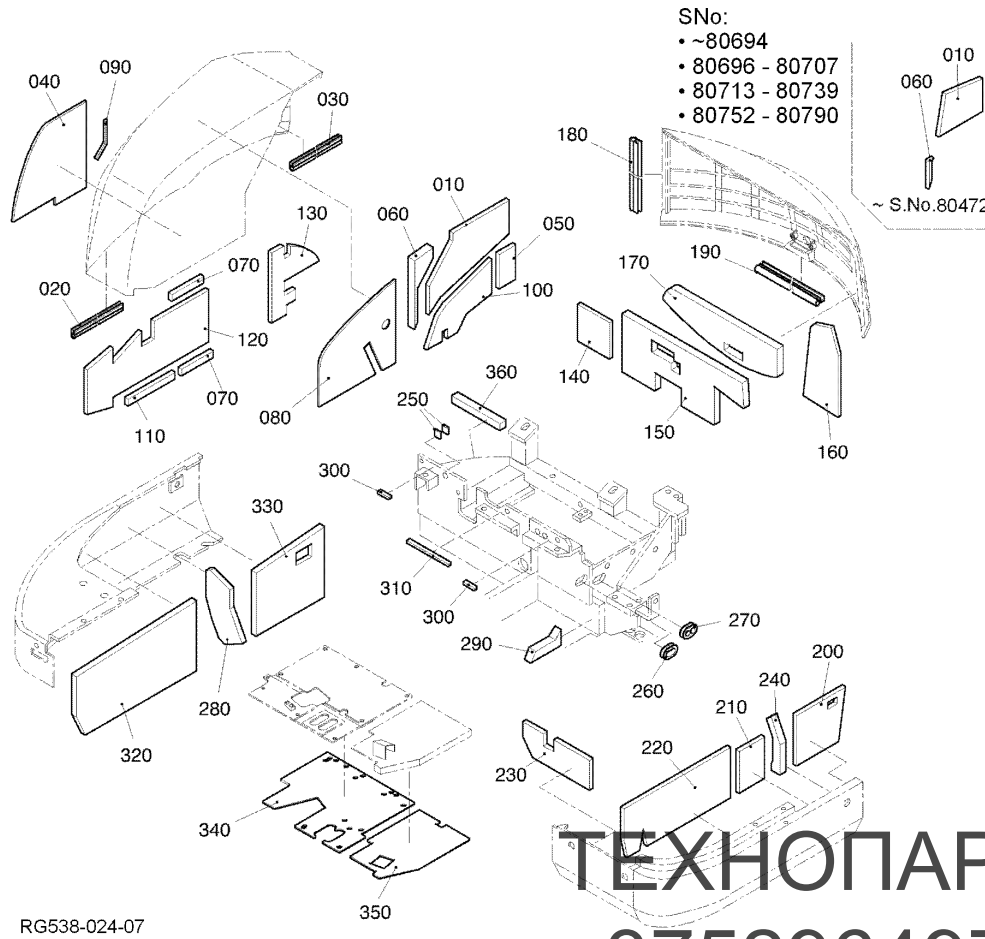
Pos.	PART No.	QTY/SNo	IC	PART NAME	DESIGNATION	BEZEICHNUNG	DENOMI. PARTE	NOMBRE PIEZA	Remarks
010	RG511-4389-0	1		PAN(BONNET)	CONSOLE	HALTER	PANNELLO(COFANO)	CHAPA(CAPOT)	
020	1A053-0551-0	1		TUBE,BREATHER	TUYAU DE REINFLARD	ENTLÜFTUNGSROHR	TUBO,SFIATO	TUBO,VÁLV. DE RESPIRACIÓN	
030	09318-88150	1		CLAMP,HOSE	COLLIER DE DURITE	SCHLAUCHBINDER	FASCETTA	MORDAZA,MANGUERA	
040	RG538-4341-0	1		BONNET(BACK)	CAPOT	HAUBE	COFANO,POSTERIORE	CAPOT,(POSTERIOR)	
050	RG538-4345-0	1		STAY(1,LOCK)	TENDEUR	HALTER	PUNTELLO(1,BLOCCO)	ANCLAJE(1,BLOQUEO)	
060	01135-61020	2		BOLT	VIS	SCHRAUBE	BULLONE	PERNO	
070	RD411-4354-0	1		ASSY LOCK,BONNET	ENS. VERROUILLAGE	GRP.SCHLIESSZYLINDER	GR. BLOCCO,COFANO	CONJUNTO CIERRE,CAPOT	
080	01135-61020	2		BOLT	VIS	SCHRAUBE	BULLONE	PERNO	
090	---	-							
100	RH538-4340-0	1		DAMPER,GAS	AMORTISSEUR DE GAZ	GASSTOSSDÄMPFER	SMORZATORE,GAS	AMORTIGUADOR,GAS	
110	02751-60080	2		NUT,FLANGE	ECROU A EMBASE	MUTTER MIT FLANSCH	DADO FLANGIATO	TUERCA,BRIDA	
120	04013-60080	1		WASHER,PLAIN	RONDELLE FREIN	SCHEIBE	RONDELLA,PIANA	ARANDELA,PLANA	
130	05525-50800	1		PIN,SNAP	GOUPILLE BETA	SICHERUNGSSTIFT	PERNO,SCATTO	GRUPILLA	
140	RG518-4346-0	1		STAY(2,LOCK)	TENDEUR	HALTER	PUNTELLO(2,BLOCCO)	ANCLAJE(2,BLOQUEO)	
150	01135-61020	2		BOLT	VIS	SCHRAUBE	BULLONE	PERNO	
160	37150-3446-0	1		CLAMP	ATTACHE	KLAMMER	MORSETTO	MORDAZA	

S120-1
SPONGE (1)
EPONGE (1)
SCHAUMGUMMI (1)
SPUGNA (1)
ESPONJA (1)

E28-1

KX91-3

α2



RG538-024-07

ТЕХНОПАРТ®

+375296497999

375296409111

texnopart@gmail.com

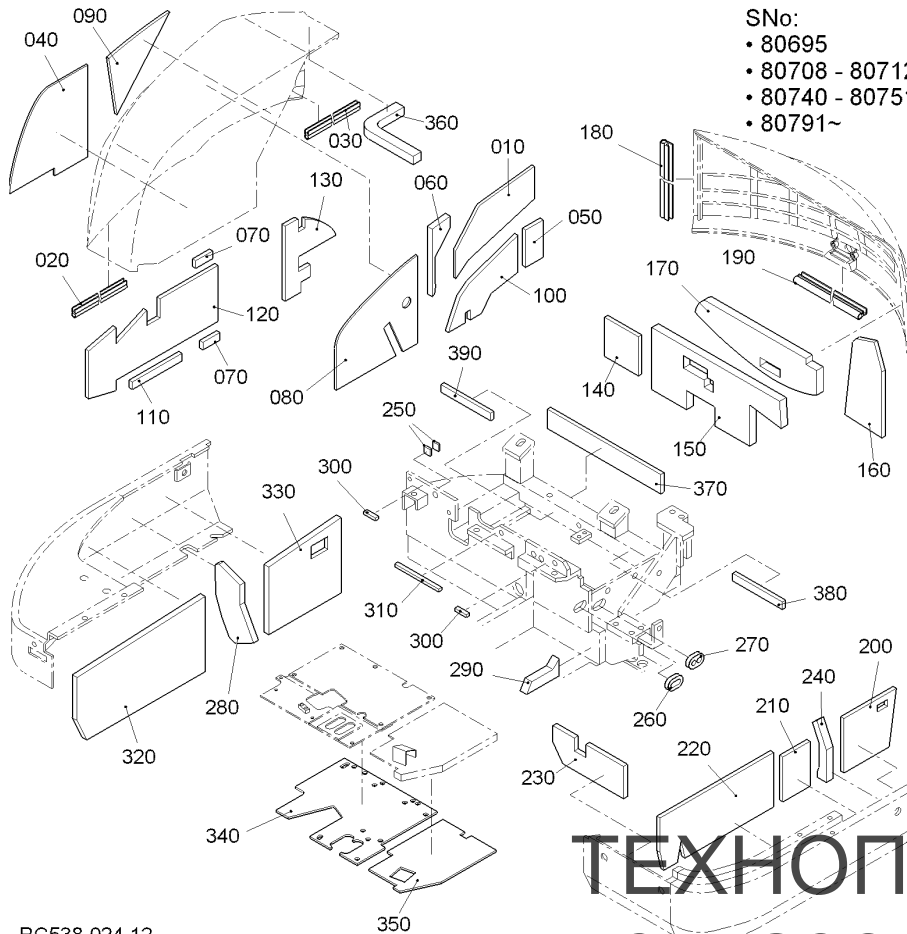
Pos.	PART No.	QTY/SNo	IC	PART NAME	DESIGNATION	BEZEICHNUNG	DENOMI. PARTE	NOMBRE PIEZA	Remarks
010	RG538-4385-0	1/-80472		SPONGE	EPONGE	SCHAUMSTOFF	SPUGNA	ESPONJA	
010	RG538-4385-2	1/80473-	*	SPONGE	EPONGE	SCHAUMSTOFF	SPUGNA	ESPONJA	
020	RG538-4365-0	1		TRIM	EQUILIBRAGE	KANTENSCHUTZ	RIVESTIMENTO	GUARNICIÓN	
030	RG511-4381-0	1		TRIM(3)	EQUILIBRAGE	KANTENSCHUTZ	RIVESTIMENTO(3)	GUARNICIÓN(3)	
040	RG538-4378-0	1		SPONGE	EPONGE	SCHAUMSTOFF	SPUGNA	ESPONJA	
050	RC447-4964-0	1		HEAT INSULATION(BONNET,	CALORIFUG.	WÄRMEISOLIERUNG	ISOLAT.TERM.	AISL.TÉRM.	
060	RG511-4318-0	1/-80472		SPONGE(4,BONNET R)	EPONGE	SCHAUMSTOFF	SPUGNA(4,COFANO D)	ESPONJA(4,CAPOT D)	
060	RH638-4431-0	1/80473-	*	SPONGE	EPONGE	SCHAUMSTOFF	SPUGNA	ESPONJA	
070	RG538-4969-0	2		SPONGE	EPONGE	SCHAUMSTOFF	SPUGNA	ESPONJA	
080	RG538-4347-0	1		SPONGE	EPONGE	SCHAUMSTOFF	SPUGNA	ESPONJA	
090	RC411-4897-0	1		SPONGE(5,BONNET R)	EPONGE	SCHAUMSTOFF	SPUGNA(5,COFANO Dx)	ESPONJA(5,CAPOT D)	
100	RG528-4965-0	1		SPONGE	EPONGE	SCHAUMSTOFF	SPUGNA	ESPONJA	
110	RG538-4968-0	1		SPONGE	EPONGE	SCHAUMSTOFF	SPUGNA	ESPONJA	
120	RG538-4981-0	1		SPONGE	EPONGE	SCHAUMSTOFF	SPUGNA	ESPONJA	
130	RG538-4984-0	2		SPONGE	EPONGE	SCHAUMSTOFF	SPUGNA	ESPONJA	
140	RC461-4365-0	1		HEAT INSULATOR	INSULATEUR	ISOLIERMATERIAL	ISOLATORE TERMICO	AISLANTE TÉRMICO	
150	RG538-4944-0	1		SPONGE	EPONGE	SCHAUMSTOFF	SPUGNA	ESPONJA	
160	RG538-4948-0	1		SPONGE	EPONGE	SCHAUMSTOFF	SPUGNA	ESPONJA	
170	RG538-4947-0	1		SPONGE	EPONGE	SCHAUMSTOFF	SPUGNA	ESPONJA	
180	RG538-4362-0	1		TRIM(1)	EQUILIBRAGE	KANTENSCHUTZ	RIVESTIMENTO(1)	GUARNICIÓN(1)	
190	RG538-4361-0	1		TRIM(1)	EQUILIBRAGE	KANTENSCHUTZ	RIVESTIMENTO(1)	GUARNICIÓN(1)	
200	RG538-4987-0	1		SPONGE	EPONGE	SCHAUMSTOFF	SPUGNA	ESPONJA	
210	RG528-4988-0	1		SPONGE	EPONGE	SCHAUMSTOFF	SPUGNA	ESPONJA	
220	RG538-4989-0	1		SPONGE	EPONGE	SCHAUMSTOFF	SPUGNA	ESPONJA	
230	RG528-4992-0	1		SPONGE	EPONGE	SCHAUMSTOFF	SPUGNA	ESPONJA	
240	RG518-4890-0	1		SPONGE(FUEL,CAB)	EPONGE	SCHAUMSTOFF	SPUGNA(CARBURANTE,CAB)	ESPONJA(COMB.,CABINA)	CABIN
250	RG518-4895-0	2		SPONGE	EPONGE	SCHAUMSTOFF	SPUGNA	ESPONJA	
260	68701-6657-0	1		GROMMET	GRUMMET	GUMMITÜLLE	ANELLO DI TENUTA IN GOMMA	ANILLO PROTECTOR	
270	RC411-4119-0	1		GROMMET	GRUMMET	GUMMITÜLLE	ANELLO DI TENUTA IN GOMMA	ANILLO PROTECTOR	
280	RG511-4159-0	1		SPONGE(COVER,RIGHT)	EPONGE	SCHAUMSTOFF	SPUGNA(COPERCHIO DS)	ESPONJA(CUBIERTA.DERECHA)	
290	RG511-4892-0	1		SPONGE(2,CAB)	EPONGE	SCHAUMSTOFF	SPUGNA(2,CAB)	ESPONJA(2,CABINA)	CABIN
300	RG518-4891-0	2		SPONGE(STEP,CAB.)	EPONGE	SCHAUMSTOFF	SPUGNA(PEDANA,CAB.)	ESPONJA(PELDAÑO,CABINA)	CABIN
310	RG518-4899-0	1		SPONGE(7,CAB)	EPONGE	SCHAUMSTOFF	SPUGNA(7,CAB)	ESPONJA(7,CABINA)	CABIN
320	RG538-4156-0	1		SPONGE(3,COVER RH)	EPONGE	SCHAUMSTOFF	SPUGNA(3,COPERCHIO DS)	ESPONJA(3,CUBIERTA DCHA.)	
330	RG538-4157-0	1		SPONGE(3,COVER RH)	EPONGE	SCHAUMSTOFF	SPUGNA(3,COPERCHIO DS)	ESPONJA(3,CUBIERTA DCHA.)	
340	RG528-4875-0	1		SPONGE(MAT,1)	EPONGE	SCHAUMSTOFF	SPUGNA(TAPPETINO.1)	ESPONJA(ALFOMBRILLA,1)	
350	RG528-4876-0	1		SPONGE(MAT,2)	EPONGE	SCHAUMSTOFF	SPUGNA(TAPPETINO.2)	ESPONJA(ALFOMBRILLA,2)	CABIN
360	RG528-4993-0	1		SPONGE	EPONGE	SCHAUMSTOFF	SPUGNA	ESPONJA	

S120-2
SPONGE (1)
EPONGE (1)
SCHAUMGUMMI (1)
SPUGNA (1)
ESPONJA (1)

E28-2

KX91-3

α2



SNo:
 • 80695
 • 80708 - 80712
 • 80740 - 80751
 • 80791~

RG538-024-12

350

Pos.	PART No.	QTY/SNo	IC	PART NAME	DESIGNATION	BEZEICHNUNG	DENOMI. PARTE	NOMBRE PIEZA	Remarks
010	RG538-4385-2	1		SPONGE	EPONGE	SCHAUMSTOFF	SPUGNA	ESPONJA	
020	RG538-4365-0	1		TRIM	EQUILIBRAGE	KANTENSCHUTZ	RIVESTIMENTO	GUARNICIÓN	
030	RG511-4381-0	1		TRIM(3)	EQUILIBRAGE	KANTENSCHUTZ	RIVESTIMENTO(3)	GUARNICIÓN(3)	
040	RG538-4378-0	1		SPONGE	EPONGE	SCHAUMSTOFF	SPUGNA	ESPONJA	
050	RC447-4964-0	1		HEAT INSULATION(BONNET,	CALORIFUG.	WÄRMEISOLIERUNG	ISOLAT.TERM.	AISL.TERM.	
060	RH638-4431-0	1		SPONGE	EPONGE	SCHAUMSTOFF	SPUGNA	ESPONJA	
070	RG538-4969-0	2		SPONGE	EPONGE	SCHAUMSTOFF	SPUGNA	ESPONJA	
080	RG538-4347-0	1		SPONGE	EPONGE	SCHAUMSTOFF	SPUGNA	ESPONJA	
090	RG538-4897-0	1		HEAT INSULATOR	INSULATEUR	ISOLIERMATERIAL	ISOLATORE TERMICO	AISLANTE TÉRMICO	
100	RG528-4965-0	1		SPONGE	EPONGE	SCHAUMSTOFF	SPUGNA	ESPONJA	
110	RG538-4968-0	1		SPONGE	EPONGE	SCHAUMSTOFF	SPUGNA	ESPONJA	
120	RG538-4981-0	1		SPONGE	EPONGE	SCHAUMSTOFF	SPUGNA	ESPONJA	
130	RG538-4984-0	2		SPONGE	EPONGE	SCHAUMSTOFF	SPUGNA	ESPONJA	
140	RC461-4365-0	1		HEAT INSULATOR	INSULATEUR	ISOLIERMATERIAL	ISOLATORE TERMICO	AISLANTE TÉRMICO	
150	RG538-4944-0	1		SPONGE	EPONGE	SCHAUMSTOFF	SPUGNA	ESPONJA	
160	RG538-4948-0	1		SPONGE	EPONGE	SCHAUMSTOFF	SPUGNA	ESPONJA	
170	RG538-4947-0	1		SPONGE	EPONGE	SCHAUMSTOFF	SPUGNA	ESPONJA	
180	RG538-4362-0	1		TRIM(1)	EQUILIBRAGE	KANTENSCHUTZ	RIVESTIMENTO(1)	GUARNICIÓN(1)	
190	RG538-4361-0	1		TRIM(1)	EQUILIBRAGE	KANTENSCHUTZ	RIVESTIMENTO(1)	GUARNICIÓN(1)	
200	RG538-4987-0	1		SPONGE	EPONGE	SCHAUMSTOFF	SPUGNA	ESPONJA	
210	RG528-4988-0	1		SPONGE	EPONGE	SCHAUMSTOFF	SPUGNA	ESPONJA	
220	RG538-4989-0	1		SPONGE	EPONGE	SCHAUMSTOFF	SPUGNA	ESPONJA	
230	RG528-4992-0	1		SPONGE	EPONGE	SCHAUMSTOFF	SPUGNA	ESPONJA	
240	RG518-4890-0	1		SPONGE(FUEL,CAB)	EPONGE	SCHAUMSTOFF	SPUGNA(CARBURANTE,CAB)	ESPONJA(COMB.,CABINA)	
250	RG518-4895-0	2		SPONGE	EPONGE	SCHAUMSTOFF	SPUGNA	ESPONJA	
260	68701-6657-0	1		GROMMET	GRUMMET	GUMMITÜLLE	ANELLO DI TENUTA IN GOMMA	ANILLO PROTECTOR	
270	RC411-4119-0	1		GROMMET	GRUMMET	GUMMITÜLLE	ANELLO DI TENUTA IN GOMMA	ANILLO PROTECTOR	
280	RG511-4159-0	1		SPONGE(COVER,RIGHT)	EPONGE	SCHAUMSTOFF	SPUGNA(COPERCHIO DS)	ESPONJA(CUBIERTA,DERECHA)	
290	RG511-4892-0	1		SPONGE(2,CAB)	EPONGE	SCHAUMSTOFF	SPUGNA(2,CAB)	ESPONJA(2,CABINA)	
300	RG518-4891-0	2		SPONGE(STEP,CAB.)	EPONGE	SCHAUMSTOFF	SPUGNA(PEDANA,CAB.)	ESPONJA(PELDAÑO,CABINA)	
310	RG518-4899-0	1		SPONGE(7,CAB)	EPONGE	SCHAUMSTOFF	SPUGNA(7,CAB)	ESPONJA(7,CABINA)	
320	RG538-4156-0	1		SPONGE(3,COVER RH)	EPONGE	SCHAUMSTOFF	SPUGNA(3,COPERCHIO DS)	ESPONJA(3,CUBIERTA DCHA.)	
330	RG538-4157-0	1		SPONGE(3,COVER RH)	EPONGE	SCHAUMSTOFF	SPUGNA(3,COPERCHIO DS)	ESPONJA(3,CUBIERTA DCHA.)	
340	RG528-4875-0	1		SPONGE(MAT,1)	EPONGE	SCHAUMSTOFF	SPUGNA(TAPPETINO,1)	ESPONJA(ALFOMBRILLA,1)	
350	RG528-4876-0	1		SPONGE(MAT,2)	EPONGE	SCHAUMSTOFF	SPUGNA(TAPPETINO,2)	ESPONJA(ALFOMBRILLA,2)	
360	RC461-4964-0	1		SEAL,RUBBER	JOINT CAOUCHOUC	DICHTUNG	TENUTA,GOMMA	JUNTA,CAUCHO	
370	RH638-4428-0	1		SPONGE	EPONGE	SCHAUMSTOFF	SPUGNA	ESPONJA	
380	RH638-4429-0	1		SPONGE	EPONGE	SCHAUMSTOFF	SPUGNA	ESPONJA	
390	RH638-4430-0	1		SPONGE	EPONGE	SCHAUMSTOFF	SPUGNA	ESPONJA	

+375 296497999

375 296409111

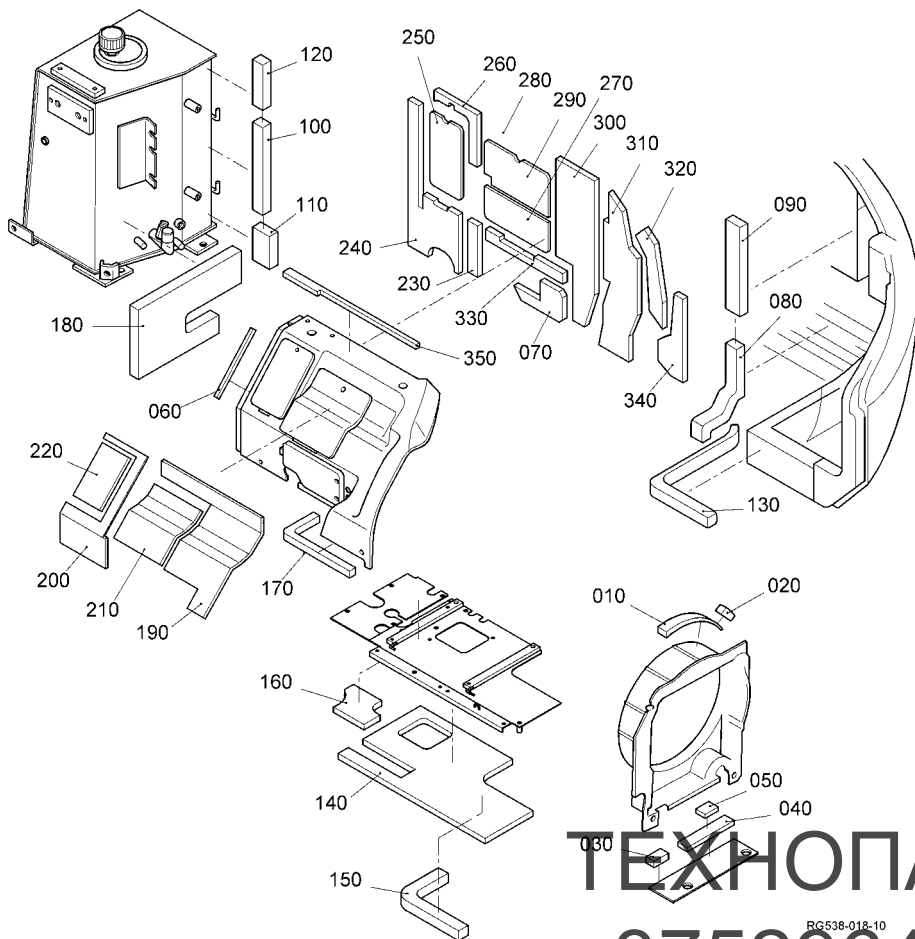
texnpart@gmail.com

S121
SPONGE (2)
EPONGE (2)
SCHAUMGUMMI (2)
SPUGNA (2)
ESPONJA (2)

E29

KX91-3

α2



ТЕХНОПАРТ®

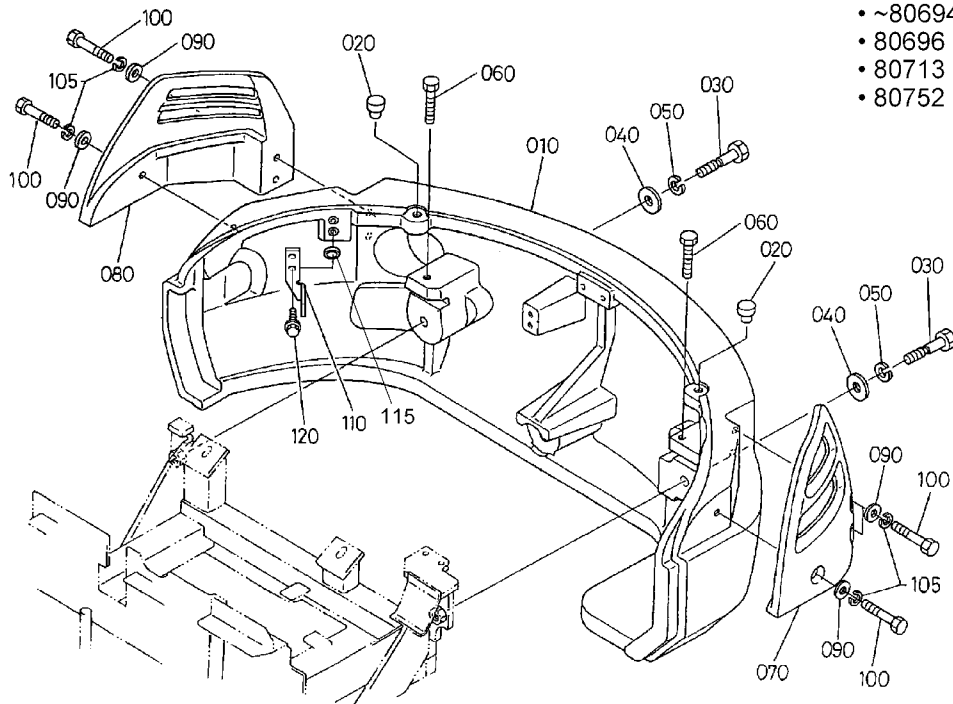
RG638-018-10

+375 296497999

+375 296409111

texnopart@gmail.com

Pos.	PART No.	QTY/SNo	IC	PART NAME	DESIGNATION	BEZEICHNUNG	DENOMI. PARTE	NOMBRE PIEZA	Remarks
010	RG511-4283-0	1		SPONGE(2,SHROUD)	EPONGE	SCHAUMSTOFF	SPUGNA(2,CONVOGLIATORE)	ESPONJA(2,REFUERZO)	
020	RG511-4282-0	1		SPONGE(1,SHROUD)	EPONGE	SCHAUMSTOFF	SPUGNA(1,CONVOGLIATORE)	ESPONJA(1,REFUERZO)	
030	RG511-4275-0	1		SPONGE(1,R BRACKET)	EPONGE	SCHAUMSTOFF	SPUGNA(1,SUPPORTO Dx)	ESPONJA(1,SOPORTE D)	
040	RG511-4276-0	1		SPONGE(2,R BRACKET)	EPONGE	SCHAUMSTOFF	SPUGNA(2,SUPPORTO Dx)	ESPONJA(2,SOPORTE D)	
050	RG511-4277-0	1		SPONGE(3,R BRACKET)	EPONGE	SCHAUMSTOFF	SPUGNA(3,SUPPORTO Dx)	ESPONJA(3,SOPORTE D)	
060	RG511-4379-0	1		SPONGE(5,BONNET L)	EPONGE	SCHAUMSTOFF	SPUGNA(5,COFANO Sx)	ESPONJA(5,CAPOT I)	
070	RG528-4376-0	1		SPONGE	EPONGE	SCHAUMSTOFF	SPUGNA	ESPONJA	
080	RG511-4835-0	1		SPONGE(1,PROTECTOR)	EPONGE	SCHAUMSTOFF	SPUGNA(1,DISC. PROTEZ)	ESPONJA(1,PROTECTOR)	
090	RG511-4836-0	1		SPONGE(2,PROTECTOR)	EPONGE	SCHAUMSTOFF	SPUGNA(2,DISC. PROTEZ)	ESPONJA(2,PROTECTOR)	
100	RG511-6226-0	1		SPONGE(OIL TANK,1)	EPONGE	SCHAUMSTOFF	SPUGNA(SERBATOIO OLIO,1)	ESPONJA(TANQUE ACEITE,1)	
110	RG511-6227-0	1		SPONGE(OIL TANK,2)	EPONGE	SCHAUMSTOFF	SPUGNA(SERBATOIO OLIO,2)	ESPONJA(TANQUE ACEITE,2)	
120	RG511-6228-0	1		SPONGE(OIL TANK,3)	EPONGE	SCHAUMSTOFF	SPUGNA(SERBATOIO OLIO,3)	ESPONJA(TANQUE ACEITE,3)	
130	RC411-4398-0	1		BAND,SEAL	BANDE DE JOINT	DICHTBAND	NASTRO,TENUTA	BANDA, JUNTA	
140	RC447-4887-0	1		HEAT INSULATOR	INSULATEUR	ISOLIERMATERIAL	ISOLATORE TERMICO	AISLANTE TÉRMICO	CABIN
150	RC411-4893-0	1		SPONGE	EPONGE	SCHAUMSTOFF	SPUGNA	ESPONJA	CABIN
160	RC417-4888-0	1		HEAT INSULATOR	INSULATEUR	ISOLIERMATERIAL	ISOLATORE TERMICO	AISLANTE TÉRMICO	CABIN
170	RG511-4894-0	1		SPONGE(4,CAB)	EPONGE	SCHAUMSTOFF	SPUGNA(4,CAB)	ESPONJA(4,CABINA)	CABIN
180	RC417-4889-0	1		HEAT INSULATOR	INSULATEUR	ISOLIERMATERIAL	ISOLATORE TERMICO	AISLANTE TÉRMICO	CABIN
190	RH618-4972-0	1		SPONGE	EPONGE	SCHAUMSTOFF	SPUGNA	ESPONJA	CABIN
200	RH618-4971-0	1		SPONGE	EPONGE	SCHAUMSTOFF	SPUGNA	ESPONJA	CABIN
210	RH618-4974-0	1		SPONGE	EPONGE	SCHAUMSTOFF	SPUGNA	ESPONJA	CABIN
220	RH618-4975-0	1		SPONGE	EPONGE	SCHAUMSTOFF	SPUGNA	ESPONJA	CABIN
230	RG528-4310-0	1		SPONGE	EPONGE	SCHAUMSTOFF	SPUGNA	ESPONJA	
240	RG528-4311-0	1		SPONGE	EPONGE	SCHAUMSTOFF	SPUGNA	ESPONJA	
250	RG528-4315-0	1		SPONGE	EPONGE	SCHAUMSTOFF	SPUGNA	ESPONJA	
260	RG528-4319-0	1		SPONGE	EPONGE	SCHAUMSTOFF	SPUGNA	ESPONJA	
270	RG528-4316-0	1		SPONGE	EPONGE	SCHAUMSTOFF	SPUGNA	ESPONJA	
280	RG528-4313-0	1		SPONGE	EPONGE	SCHAUMSTOFF	SPUGNA	ESPONJA	
290	RG528-4317-0	1		SPONGE	EPONGE	SCHAUMSTOFF	SPUGNA	ESPONJA	
300	RG528-4314-0	1		SPONGE	EPONGE	SCHAUMSTOFF	SPUGNA	ESPONJA	
310	RG528-4941-0	1		SPONGE	EPONGE	SCHAUMSTOFF	SPUGNA	ESPONJA	
320	RG528-4942-0	1		SPONGE	EPONGE	SCHAUMSTOFF	SPUGNA	ESPONJA	
330	RG528-4312-0	1		SPONGE	EPONGE	SCHAUMSTOFF	SPUGNA	ESPONJA	
340	RG528-4943-0	1		SPONGE	EPONGE	SCHAUMSTOFF	SPUGNA	ESPONJA	
350	RH638-4384-0	1/80493-		SPONGE	EPONGE	SCHAUMSTOFF	SPUGNA	ESPONJA	CABIN



SNo:

- ~80694
- 80696 - 80707
- 80713 - 80739
- 80752 - 80790

RG538-025-07

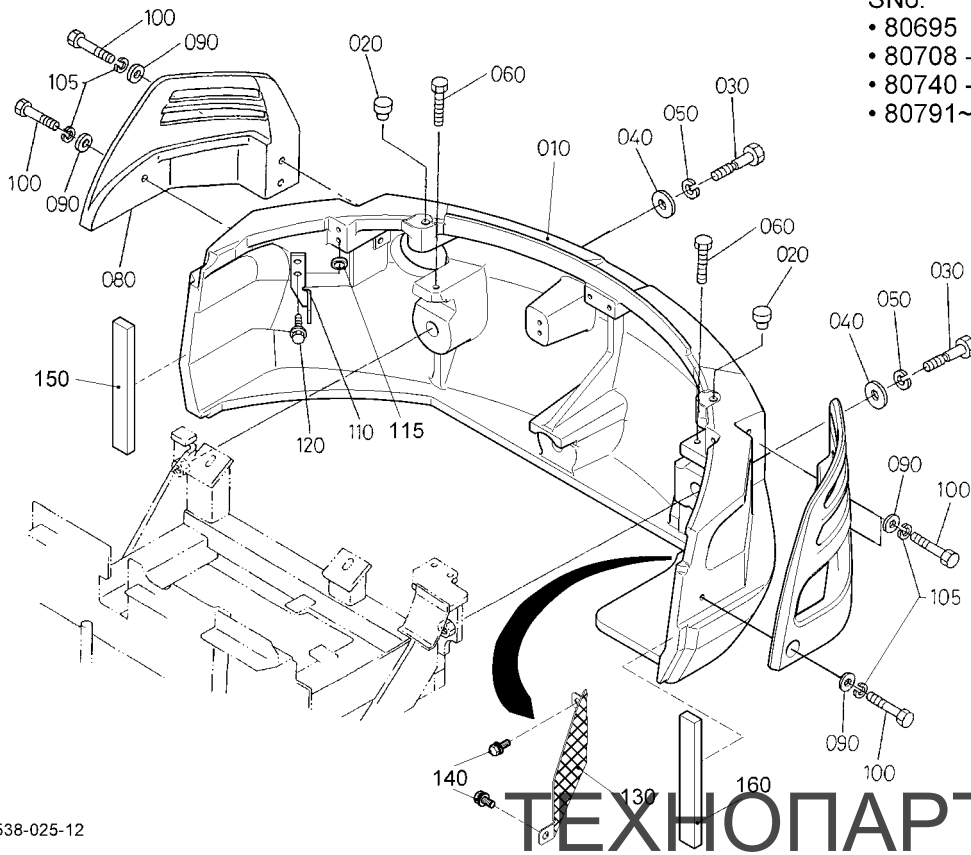
ТЕХНОПАРТ®

+375296497999

+375296409111

texnopart@gmail.com

Pos.	PART No.	QTY/SNo	IC	PART NAME	DESIGNATION	BEZEICHNUNG	DENOMI. PARTE	NOMBRE PIEZA	Remarks
010	RG538-4811-0	1		WEIGHT	POIDS	GEWICHT	CONTRAPPESO	PESO	STD/LONG-ARM
010	RG638-4811-0	1		WEIGHT	POIDS	GEWICHT	CONTRAPPESO	PESO	ARM-TE
020	69481-1199-0	2		PLUG	BOUCHON	STOPFEN	TAPPO	TAPON	
030	RC411-4841-0	3		BOLT	VIS	SCHRAUBE	BULLONE	PERNO	
040	RG246-4812-0	3		WASHER	RONDELLE	UNTERLEGSCHIEBE	RONDELLA	ARANDELA	
050	04512-60200	3		WASHER,SPRING	RONDELLE GROWER	FEDERRING	RONDELLA ELASTICA	ARANDELA MUELLE	
060	01175-61260	2		BOLT	VIS	SCHRAUBE	BULLONE	PERNO	
070	RG538-4812-0	1		PROTECTOR LH	PROTECTEUR GAUCH	SCHUTZ LS	ELEMENTO DI PROTEZIONE (S)	PROTECTOR LADO IZQD.	
080	RG538-4813-0	1		PROTECTOR RH	PROTECTEUR DORIT	SCHUTZ RS	CORRICHIONE(S)	PROTECTOR LADO DCHO.	
090	RC411-4843-0	6		WASHER PLAIN	RONDELLE FREIN	SCHEIBE	RONDELLA PIANA	ARANDELA PLANA	
100	01153-61450	6		BOLT	VIS	SCHRAUBE	BULLONE	PERNO	
105	04512-60140	6		WASHER,SPRING	RONDELLE GROWER	FEDERRING	RONDELLA ELASTICA	ARANDELA MUELLE	
110	RG538-4336-0	1		GUIDE BONNET	GUIDE	FÜHRUNG	GUIDA COFANO	GUÍA CAPOT	
115	69441-6692-0	2		SPACER	ENTRETOISE	DISTANZSTÜCK	DISTANZIATORE	SEPARADOR	
120	01135-61030	2		BOLT	VIS	SCHRAUBE	BULLONE	PERNO	



SNo:
 • 80695
 • 80708 - 80712
 • 80740 - 80751
 • 80791~

RG538-025-12

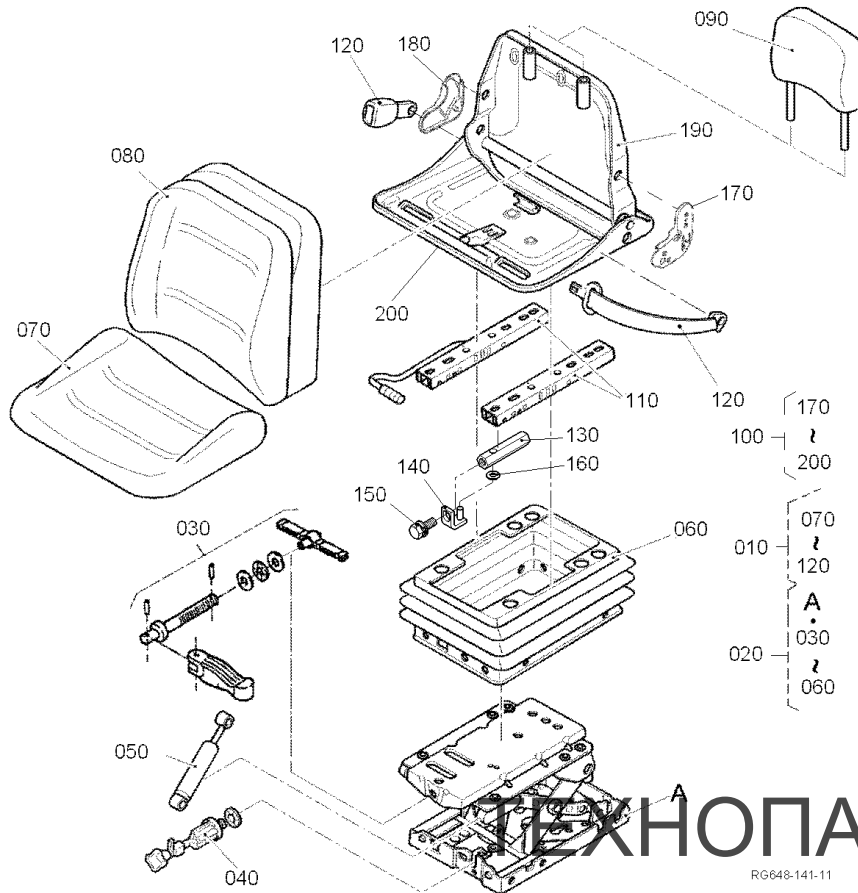
ТЕХНОПАРТ®

+375296497999

+375296409111

texnopart@gmail.com

Pos.	PART No.	QTY/SNo	IC	PART NAME	DESIGNATION	BEZEICHNUNG	DENOMI. PARTE	NOMBRE PIEZA	Remarks
010	RG538-4831-0	1		WEIGHT	POIDS	GEWICHT	CONTRAPPESO	PESO	STD/LONG-ARM
010	RG638-4831-0	1		WEIGHT	POIDS	GEWICHT	CONTRAPPESO	PESO	ARM-TE
020	69481-1199-0	2		PLUG	BOUCHON	STOPFEN	TAPPO	TAPON	
030	RC411-4841-0	3		BOLT	VIS	SCHRAUBE	BULLONE	PERNO	
040	RG246-4812-0	3		WASHER	RONDELLE	UNTERLEGSCHIEBE	RONDELLA	ARANDELA	
050	04512-60200	3		WASHER,SPRING	RONDELLE GROWER	FEDERRING	RONDELLA.ELASTICA	ARANDELA.MUELLE	
060	01175-61260	2		BOLT	VIS	SCHRAUBE	BULLONE	PERNO	
070	RG538-4832-0	1		PROTECTOR LH	PROTECTEUR GAUCH	SCHUTZ LS	ELEMENTO DI PROTEZIONE (DS)	PROTECTOR LADO IZQD.	
080	RG538-4813-0	1		PROTECTOR RH	PROTECTEUR DORIT	SCHUTZ RS	COPRISCHIO (DS)	PROTECTOR LADO DCHO.	
090	RC411-4843-0	6		WASHER PLAIN	RONDELLE FREIN	SCHEIBE	RONDELLA.PIANA	ARANDELA.PIANA	
100	01153-61450	6		BOLT	VIS	SCHRAUBE	BULLONE	PERNO	
105	04512-60140	6		WASHER,SPRING	RONDELLE GROWER	FEDERRING	RONDELLA.ELASTICA	ARANDELA.MUELLE	
110	RG538-4336-0	1		GUIDE BONNET	GUIDE	FÜHRUNG	GUIDA COFANO	GUÍA CAPOT	
115	69441-6692-0	2		SPACER	ENTRETOISE	DISTANZSTÜCK	DISTANZIATORE	SEPARADOR	
120	01135-61030	2		BOLT	VIS	SCHRAUBE	BULLONE	PERNO	
130	RG538-4827-0	1		COVER	COUVERCLE	ABDECKUNG	COPERCHIO	CUBIERTA	
140	01135-61020	3		BOLT	VIS	SCHRAUBE	BULLONE	PERNO	
150	RH638-4425-0	1		SPONGE	EPONGE	SCHAUMSTOFF	SPUGNA	ESPONJA	
160	RH638-4426-0	1		SPONGE	EPONGE	SCHAUMSTOFF	SPUGNA	ESPONJA	



ТЕХНОПАРТ®

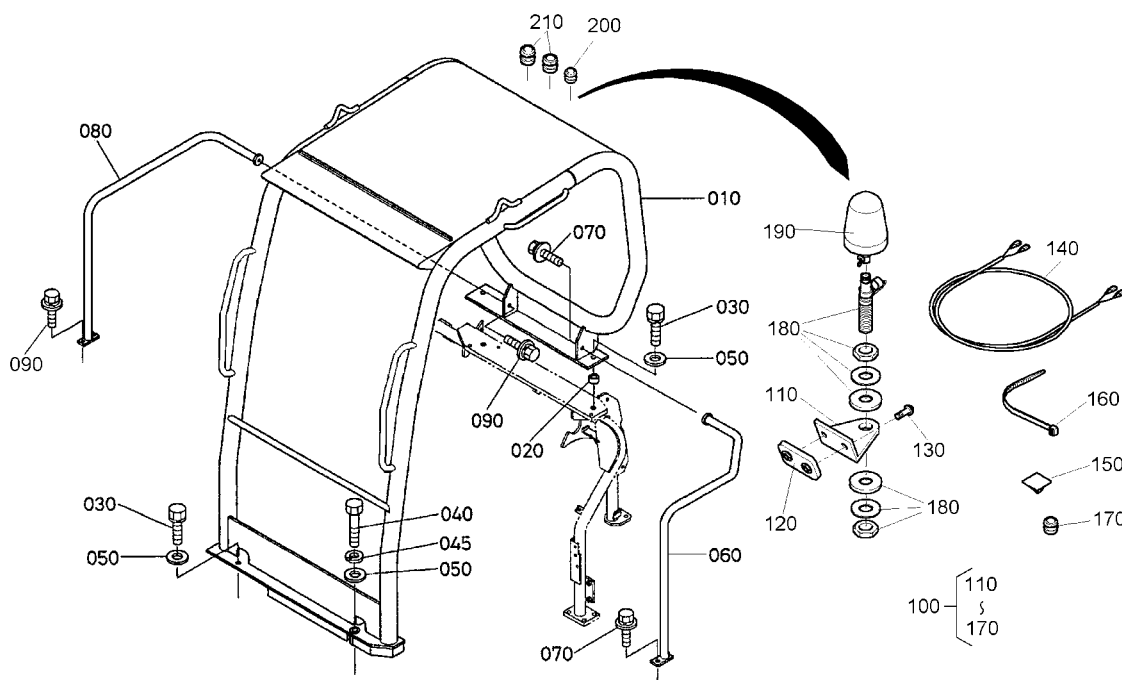
RG648-141-11

+375296497999

+375296409111

texnopart@gmail.com

Pos.	PART No.	QTY/SNo	IC	PART NAME	DESIGNATION	BEZEICHNUNG	DENOMI. PARTE	NOMBRE PIEZA	Remarks
010	RG518-3800-0	1		ASSY SEAT	ENS.SIEGE	MONT.SITZ	GR. SEDILE	CONJUNTO ASIENTO	CANOPY
010	RG518-3850-0	1		ASSY SEAT(CAB)	ENS. SIEGE	GRP.SITZ	GR. SEDILE(CAB)	CONJUNTO ASIENTO(CABINA)	CABIN
020	RG508-3840-0	1		ASSY SUSPENSION	ENS.SUSPENSION	MONT.FEDERUNG	GR. SOSPENSIONE	CONJUNTO SUSPENSION	
030	RG508-3803-0	1		KIT. ADJUSTM.,WEIGHT	ENS. ADJUSTMENT,POIDS	GRP.EINST.GEWICH	KIT.REGOLAZ.PESO	JUEGO. AJUSTE,PESO	
040	RG508-3805-0	1		KIT. ADJUSTER HEIGHT	ENS. RÉGULAGE HAUTEUR	GRP.HÖHENEINSTELLUNG	KIT.GUARNIZ.REGOL.ALTEZZA	JUEGO. JUEGO AJUSTE ALTURA	
050	RG508-3809-0	1		KIT. DAMPER	ENS. AMORTISSEUR	GRP.STOSSDÄMPFER	KIT AMMORTIZZATORE	JUEGO. AMORTIGUADOR	
060	RG508-3811-0	1		KIT. COVER SUSPENSION	ENS. COUVERCLE SUSP.	GRP.MANSCHETTE	KIT COPERCHIO SOSPENSIONE	JUEGO. CUB. SUSPENSION	
070	RG509-3804-0	1		KIT. COVER,SEAT	ENS. HOUSSE DE SIEGE	GRP.POLSTER,SITZ	KIT COPRISIEDE	JUEGO. CUBIERTA ASIENTO	CABIN
070	RG508-3804-0	1		KIT. COVER SEAT	ENS. HOUSSE DE SIEGE	GRP.POLSTER,SITZ	KIT COPRISIEDE	JUEGO. CUBIERTA ASIENTO	CANOPY
080	RG509-3801-0	1		KIT. COVER,BACK	ENS. HOUSSE DOSSIER	GRP.POLSTER,RÜCKENL.	KIT COP.,POSTERIORE	JUEGO. CUBIERTA,POST.	CABIN
080	RG508-3801-0	1		KIT. COVER,BACK	ENS. HOUSSE DOSSIER	GRP.POLSTER,RÜCKENL.	KIT SCHIENALE SED.	JUEGO. CUBIERTA,POSTERIOR	CANOPY
090	RG508-3806-0	1		REST EXTENSION,BACK	APPUIE,TÊTE	KOPFSTÜTZE	POGGIATESTA	EXT. REPOSO,POSTERIOR	CANOPY
090	RG509-3806-0	1		REST EXTENSION,BACK	APPUIE,TÊTE	KOPFSTÜTZE	POGGIATESTA	EXT. REPOSO,POSTERIOR	CABIN
100	RG508-3823-0	1		KIT. FRAME SEAT	ENS. SUPPORT DE SIEGE	GRP.SITZGESTELL	KIT TELAIO SEDILE	JUEGO. BASTIDOR ASIENTO	
110	RG508-3807-0	1		ASSY RAIL,SLIDE	ENS. RAIL GLISSIERE	GRP.FÜHRUNGSSCHIENE	GR. GUIDA,SCORRIMENTO	CONJ. CARRIL,DESGLIZANTE	
120	RG518-3818-0	1		ASSY SEAT BELT	CEINTURE DE SÉCURITÉ	GRP.SICHERHEITSGURT	GR. CINGHIA DI SICUREZZA	CONJ. CINTURÓN DEL ASIENTO	
130	RG518-3841-0	1		STOPPER	ARRETEUR	ANSCHLAG	ARRESTO	TOPE	
140	RG518-3842-0	1		STOPPER	ARRETEUR	ANSCHLAG	ARRESTO	TOPE	
150	01123-60816	1		BOLT	VIS	SCHRAUBE	BULLONE	PERNO	
160	RG518-3843-0	1		SPACER	ENTRETOISE	DISTANZ	DISTANZIATORE	SEPARADOR	
170	RG508-3820-0	1		BACKREST ADJUST. ASSY.	REGLAGE DOSSIER CPL.	GRP.RÜCKENVERSTELLUNG	REGOL. SCHIENNALE CPL.	REGLAJE RESPALDO CPL.	
180	RG508-3824-0	1		KIT SEAT HINGE RIGHT	KIT PENTURE SIEGE DROITE	KIT SITZBESCHLAG,RS	KIT CERNIERA SEDILE DESTRA	CONJ.BISAGRA DE ASIENTO,DCH	
190	RG508-3825-0	1		BACKREST PLATE ASSY.	PLAQUE DOSSIER CPL.	GRP.RÜCKENPLATTE	PIASTRA SCHIENALE CPL.	PLACA DE RESPALDO CPL.	
200	RG508-3826-0	1		SEAT FRAME ASSY.	BATI DE SIEGE CPL.	GRP.SITZPLATTE	TELAIO SEDILE CPL.	BASTIDOR DE ASIENTO CPL.	



RG538-004-10

ТЕХНОПАРТ®

+375296497999

+375296409111

texnopart@gmail.com

Pos.	PART No.	QTY/SNo	IC	PART NAME	DESIGNATION	BEZEICHNUNG	DENOMI. PARTE	NOMBRE PIEZA	Remarks
010	RG518-4531-0	1		CANOPY,ROPS	AUVENT DE ROPS	HAUBE	TETTuccio,ROPS	MARCOTECHO,ROPS	
020	RG711-6697-0	2		SPACER	ENTRETOISE	DISTANZ	DISTANZIATORE	SEPARADOR	
030	01138-61440	3		BOLT	VIS	SCHRAUBE	BULLONE	PERNO	
040	01176-61490	1		BOLT	VIS	SCHRAUBE	BULLONE	PERNO	
045	04512-60140E	1		WASHER,SPRING	RONDELLE GROWER	FEDERRING	RONDELLA,ELASTICA	ARANDELA,MUELLE	
050	04013-60140E	4		WASHER; PLAUN	RONDELLE FREIN	SCHEIBE	RONDELLA; PIANA	ARANDELA,PIANA	
060	RG518-4526-0	1		RAIL HAND,LH	POIGNEE,GAUCHE	HANDLAUF,LH	MANIGLIA,SN	BARANDILLA,LADO IZDO	
070	01135-61030	2		BOLT	VIS	SCHRAUBE	BULLONE	PERNO	
080	RG518-4527-0	1		RAIL HAND,RH	POIGNEE,DROITE	HANDLAUF,RH	MANIGLIA,DS	BARANDILLA,LADO DCHOL	
090	01135-61030	3		BOLT	VIS	SCHRAUBE	BULLONE	PERNO	
100	RG039-3610-0	1		KIT ROTATING BEACON	KIT GYROPHARE	KIT RUNDUMLEUCHTE	KIT LUCE RONTANTE	KIT LUZ CENTRAL	OPTION
110	RG138-4676-0	1		RETAINER,ROTATING BEACON	CONSOLE GYROPHARE	HALTER,RUNDUMLEUCHTE	SUPPORTO,LUCE ROTANTE	SOPORTE,LUZ CENTRAL	
120	RG039-3613-0	1		PLATE	PLAQUE	PLATTE	PIASTRA	PLACA	
130	RG238-4114-0	2		BOLT	VIS	SCHRAUBE	BULLONE	PERNO	
140	RG039-3611-0	1		CABLE	CÂBLE	KABEL	CAVO	CABLE	OPTION
150	RG039-3612-0	6		CLAMP,HOSE	ATTACHE	KLEMMER	FASCETTA	MORDAZA,MANGUERA	OPTION
160	69481-4126-0	9		CABLE TIES	LIGATURE DE CABLES	KABELBINDER	FERMACAVO	UNION CABLE	
170	RG508-4604-0	1		GROMMET	GRUMMET	GUMMITÜLLE	ANELLO DI TENUTA IN GOMMA	ANILLO PROTECTOR	
180	RG039-3512-0	1		LAMP	LAMPE	LEUCHTE	LUCE	FARO	
190	RG039-3511-0	1		MOUNTING TUBE	TUYAU DE RACCORDEMENT	HALTER	TUBO A INNESTO	TUBO DE SUJECIÓN	
200	RG508-4604-0	1		GROMMET	GRUMMET	GUMMITÜLLE	ANELLO DI TENUTA IN GOMMA	ANILLO PROTECTOR	
210	RG138-4532-0	2		GROMMET	GRUMMET	GUMMITÜLLE	ANELLO DI TENUTA IN GOMMA	ANILLO PROTECTOR	

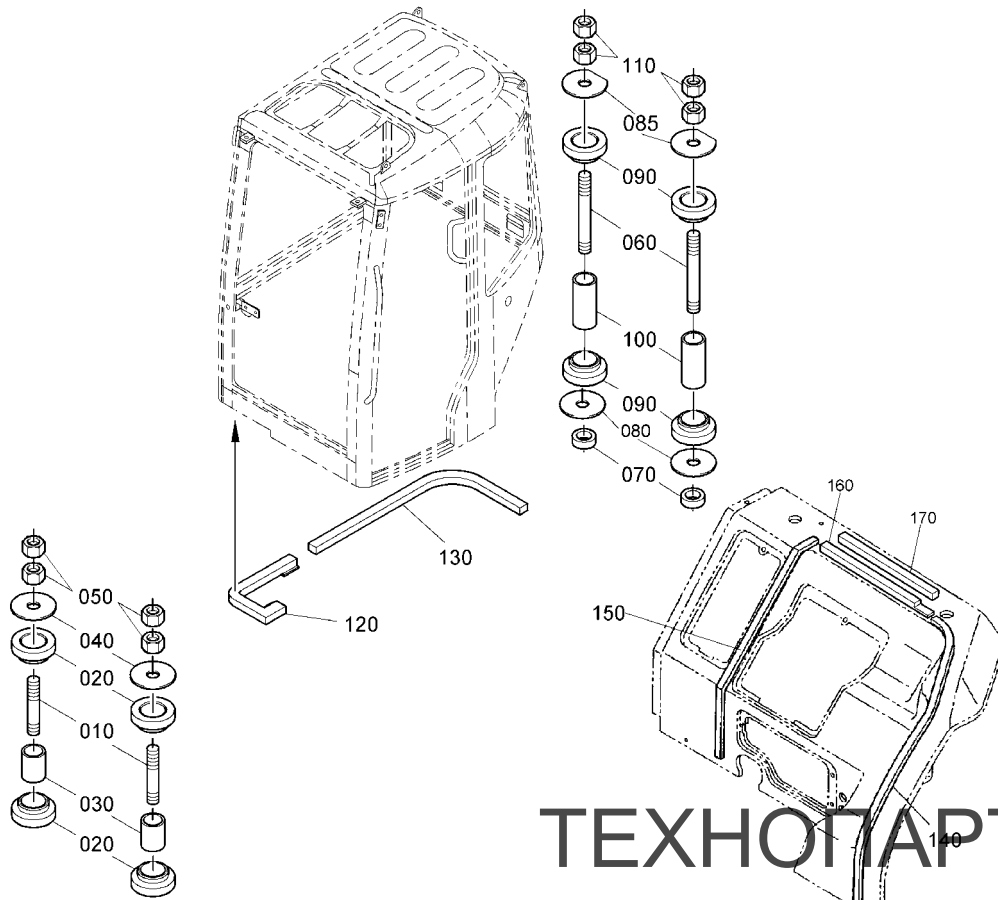
S125

CABIN (SPONGE)
 CABINE (EPONGE)
 KABINE (DICHTUNG)
 CABINA (SPUGNA)
 CABINA (ESPONJA)

F02

KX91-3

α2



TEXNOPART®

+375296497999

+375296409111

texnopart@gmail.com

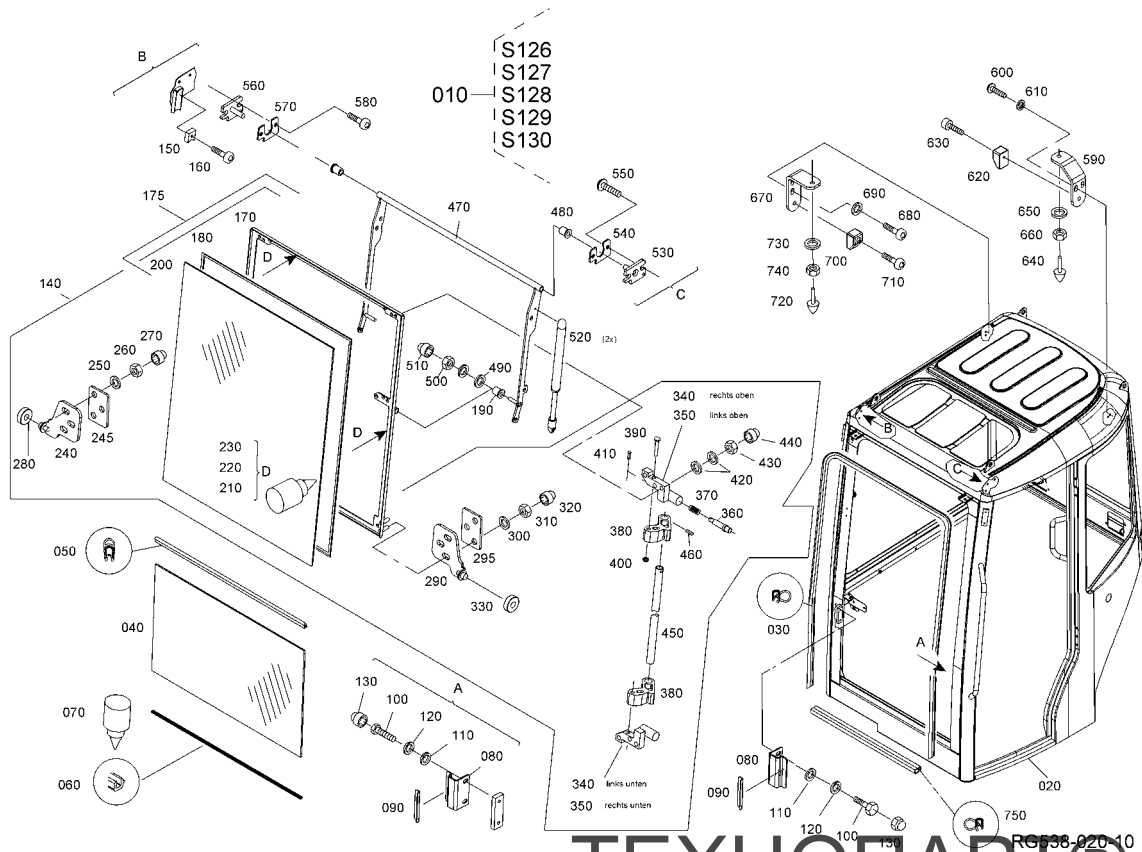
Pos.	PART No.	QTY/SNo	IC	PART NAME	DESIGNATION	BEZEICHNUNG	DENOMI. PARTE	NOMBRE PIEZA	Remarks
010	RG518-4951-0	2		STUD(FRONT,CAB)	GOUJON	STEBBOLZEN	PRIGIONIERO(ANTER.,CAB)	PRISIONERO(FRENTE,CABINA)	
020	RG518-4955-0	4		RUBBER(CAB)	CAOUTCHOUC	GUMMI	GOMMA(CAB)	CAUCHO(CABINA)	
030	RG518-4952-0	2		COLLAR(FRONT,CAB)	COLLIER	HÜLSE	COLLARE(ANTERIORE,CAB.)	ANILLO(FRONTAL,CABINA)	
040	RG518-4956-0	2		WASHER	RONDELLE	SCHEIBE	RONDELLA	LAVAFARBRISAS	
050	02176-60140	4		NUT	ECROU	MUTTER	DADO	TUERCA	
060	RG518-4953-0	2		STUD(REAR,CAB)	GOUJON	STEBBOLZEN	PRIGIONIERO(POSTER.,CAB)	PRISIONERO(POST.,CABINA)	
070	RG711-6697-0	2		SPACER	ENTRETOISE	DISTANZ	DISTANZIATORE	SEPARADOR	
080	RG518-4956-0	2		WASHER	RONDELLE	SCHEIBE	RONDELLA	LAVAFARBRISAS	
085	RG518-4957-0	2		WASHER	RONDELLE	SCHEIBE	RONDELLA	LAVAFARBRISAS	
090	RG518-4955-0	4		RUBBER(CAB)	CAOUTCHOUC	GUMMI	GOMMA(CAB)	CAUCHO(CABINA)	
100	RG518-4954-0	2		COLLAR(REAR,CAB)	COLLIER	HÜLSE	COLLARE(POSTERIORE,CAB.)	ANILLO(POSTERIOR,CABINA)	
110	02176-60140	4		NUT	ECROU	MUTTER	DADO	TUERCA	
120	RC417-4961-0	1		SEAL RUBBER	JOINT	DICHTUNG	GOMMA DI TENUTA	JUNTA CAUCHO	
120	RG538-4961-0	1	x	SEAL RUBBER	JOINT	DICHTUNG	GOMMA DI TENUTA	JUNTA CAUCHO	
130	RG518-4962-0	1		SEAL RUBBER(2)	JOINT	DICHTUNG	GOMMA DI TENUTA	JUNTA CAUCHO	
140	RC411-4864-0	1		SEAL RUBBER	JOINT	DICHTUNG	GOMMA DI TENUTA	JUNTA CAUCHO	
150	RC611-4866-0	1		SEAL RUBBER	JOINT	DICHTUNG	GOMMA DI TENUTA	JUNTA CAUCHO	
160	RC411-4865-0	1		SEAL RUBBER	JOINT	DICHTUNG	GOMMA DI TENUTA	JUNTA CAUCHO	
160	RG538-4865-0	1	x	SEAL RUBBER	JOINT	DICHTUNG	GOMMA DI TENUTA	JUNTA CAUCHO	
170	RG201-4691-0	1		SEAL RUBBER	JOINT EN CAOUTCHOUC	GUMMIDICHTUNG	GOMMA DI TENUTA	JUNTA CAUCHO	

S126
CABIN (WINDOW 1)
CABINE (GLACE 1)
KABINE (FENSTER 1)
CABINA (FINESTRA 1)
CABINA (VENTANILLA 1)

F03

KX91-3

α2



ТЕХНОПАРТ®

+375296497999

375296400111

texnopart@gmail.com

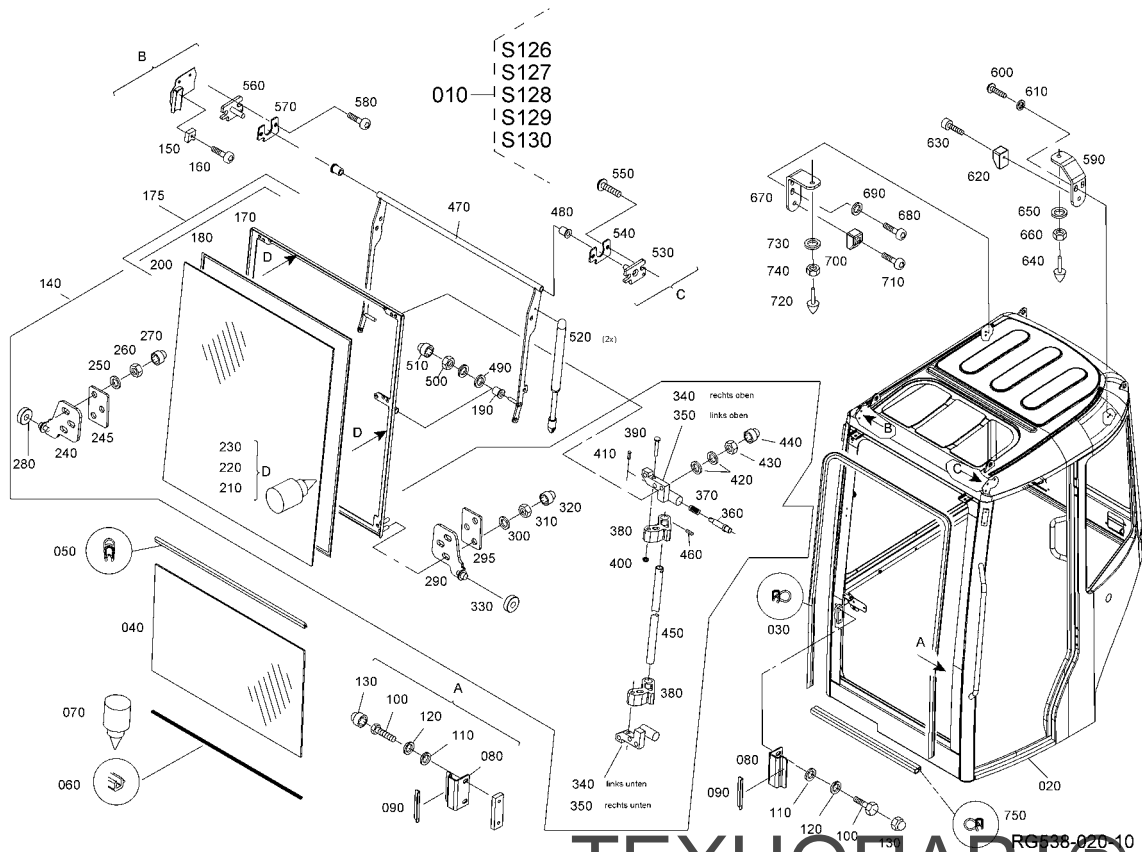
Pos.	PART No.	QTY/SNo	IC	PART NAME	DESIGNATION	BEZEICHNUNG	DENOMI. PARTE	NOMBRE PIEZA	Remarks
010	RG535-4600-0	1		ASSY CABIN	ENS. CABINE	GRP.KABINE	GR. CABINA	CONJUNTO CABINA	
020	RG538-4601-0	1		CABIN FRAME	HABITACLE	RAHMEN,KABINE	TELAIO CABINA	BASTIDOR DE CABINA	
030	RG518-4653-0	1		SEAL RUBBER 3,30 M	JOINT CAOUTCHOUC	ABDICHTPROFIL	GOMMA DI TENUTA	JUNTA CAUCHO	
040	RG518-4666-0	1		FRONT SCREEN,DOWN	PARE BRISE INFÉRIEUR	FRONTSCHIEBE UNTEN	VETRO FRONT. INF.	PARABRISAS FRONTAL ABAJO	
050	RG518-4719-0	1		SEAL RUBBER 0,72 M	JOINT CAOUTCHOUC	ABDICHTPROFIL	GOMMA DI TENUTA	JUNTA CAUCHO	
060	RG518-4659-0	1		GROMMET 0,73 M	GRUMMET	KANTENSCHUTZ	ANELLO TENUTA GOMMA 0,73 M	ANILLO PROTECTOR 0,73 M	
070	RG518-4655-0	1		GLUE	SUBSTANCE ADHÉSIVE	KLEBSTOFF	COLLA	REGAMENTO	
080	RG518-4695-0	2		BRACKET	PALIER	HALTER	SUPPORTO	SOPORTE	
090	RG518-4703-0	2		SHIM	CALE	DISTANZSCHEIBE	SPESORE	CALZA	
100	69443-8014-0	4		BOLT	VIS	SCHRAUBE	BULLONE	PERNO	
110	69443-8078-0	4		WASHER,PLAIN	RONDELLE FREIN	SCHEIBE	RONDELLA,PIANA	ARANDELA,PLANA	
120	RG508-4723-0	4		WASHER,SPRING	RONDELLE GROWER	FEDERRING	RONDELLA,ELASTICA	ARANDELA,MUELLE	
130	69443-4757-0	2		CAP	BOUCHON	KAPPE	TAPPO	CAPUCHÓN	
140	RG518-4714-0	1		WINDOW,FRONT	PARE BRISE	FRONTSCHIEBE	FINESTRINO,ANTERIORE	VENTANILLA,PORTE FRONTAL	
150	RG518-4745-0	2		STOPPER	ARRETEUR	ANSCHLAGGUMMI	ARRESTO	TOPE	
160	RG518-4637-0	2		BOLT	VIS	SCHRAUBE	BULLONE	PERNO	
170	RG518-4683-0	1/-80658		FRAME,SASH	CADRE DE PARE BRISE	SCHIEBENRAHMEN	TELAIO,INTELAIATURA	BASTIDOR,MARCO VENTANILLA	
170	RG518-4683-2	1/80659	*	FRAME,SASH	CADRE DE PARE BRISE	SCHIEBENRAHMEN	TELAIO,INTELAIATURA	BASTIDOR,MARCO VENTANILLA	
175	RG518-4750-0	1/-80658		FRONT SCREEN,ASSY	PARE BRISE	GRP.FRONTSCHIEBE	VETRO FRONT.	PARABRISAS FRONTAL	
175	RG518-4750-2	1/80659	*	FRONT SCREEN,ASSY	PARE BRISE	GRP.FRONTSCHIEBE	VETRO FRONT.	PARABRISAS FRONTAL	
180	RG518-4660-0	1		SEAL RUBBER 3,50 M	JOINT CAOUTCHOUC	ZELLGUMMIPROFIL	GOMMA DI TENUTA 3,50 M	JUNTA CAUCHO 3,50 M	
190	69449-4649-0	2		BUSH	BAGUE	BUNDBUCHSE	BOCCOLA	CASQUILLO	
200	RG518-4665-0	1		FRONT SCREEN,UP	PARE BRISE	FRONTSCHIEBE,OBEN	VETRO FRONT. SUP.	PARABRISAS FRONTAL ARRIBA	
210	RG518-4651-0	1		SEALING COMPOUND	MATÉRIEL D'ETOUPEGE	DICHTMASSE	ERMETICO	COMPUESTO DE SELLADO	
220	RG518-4652-0	1		ADHESIVE	ADHÉRER	HAFTVERMITTLER	ADESIVO	ADHESIVO	
230	RG518-4654-0	1		GLASS-PRIMER	GLACE-PRIMER	GLAS-PRIMER	PRIMER (FONDO)	IMPRIMADOR DE CRISTAL	
240	RG518-4685-0	1/-80658		BRACKET	PALIER	LAGER	SUPPORTO	SOPORTE	
240	RG518-4685-2	1/80659	*	BRACKET	PALIER	LAGER	SUPPORTO	SOPORTE	
245	RG538-4681-0	1/80659		LOCKING PLATE	PLAQUE	SPANNPLATTE	PIASTRA DI BLOCCAGGIO	PLACA DE BLOQUEO	
250	R2499-4674-0	3/-80658		WASHER PLAIN	RONDELLE FREIN	SCHEIBE	RONDELLA PIANA	ARANDELA PLANA	
250	R2499-4733-0	3/80659	*	WASHER PLAIN	RONDELLE FREIN	SCHEIBE	RONDELLA PIANA	ARANDELA PLANA	
260	R2499-4635-0	3/-80658		NUT	ECROU	MUTTER	DADO	TUERCA	
260	RG538-4635-0	3/80659	*	NUT	ECROU	MUTTER	DADO	TUERCA	
270	69449-4666-0	3/-80658		CAP	BOUCHON	KAPPE	TAPPO	CAPUCHÓN	
270	69443-4757-0	3/80659	*	CAP	BOUCHON	KAPPE	TAPPO	CAPUCHÓN	
280	RG518-4720-0	1		BEARING,BALL	ROULEMENT A BILLES	KUGELLAGER	CUSCINETTO,SFERA	COJINETE,BOLA	
290	RG518-4680-0	1/-80658		BRACKET	PALIER	LAGER	SUPPORTO	SOPORTE	
290	RG518-4680-2	1/80659	*	BRACKET	PALIER	LAGER	SUPPORTO	SOPORTE	
295	RG538-4681-0	1/80659		LOCKING PLATE	PLAQUE	SPANNPLATTE	PIASTRA DI BLOCCAGGIO	PLACA DE BLOQUEO	
300	R2499-4674-0	3/-80658		WASHER PLAIN	RONDELLE FREIN	SCHEIBE	RONDELLA PIANA	ARANDELA PLANA	

S126
CABIN (WINDOW 1)
CABINE (GLACE 1)
KABINE (FENSTER 1)
CABINA (FINESTRA 1)
CABINA (VENTANILLA 1)

F03

KX91-3

α2



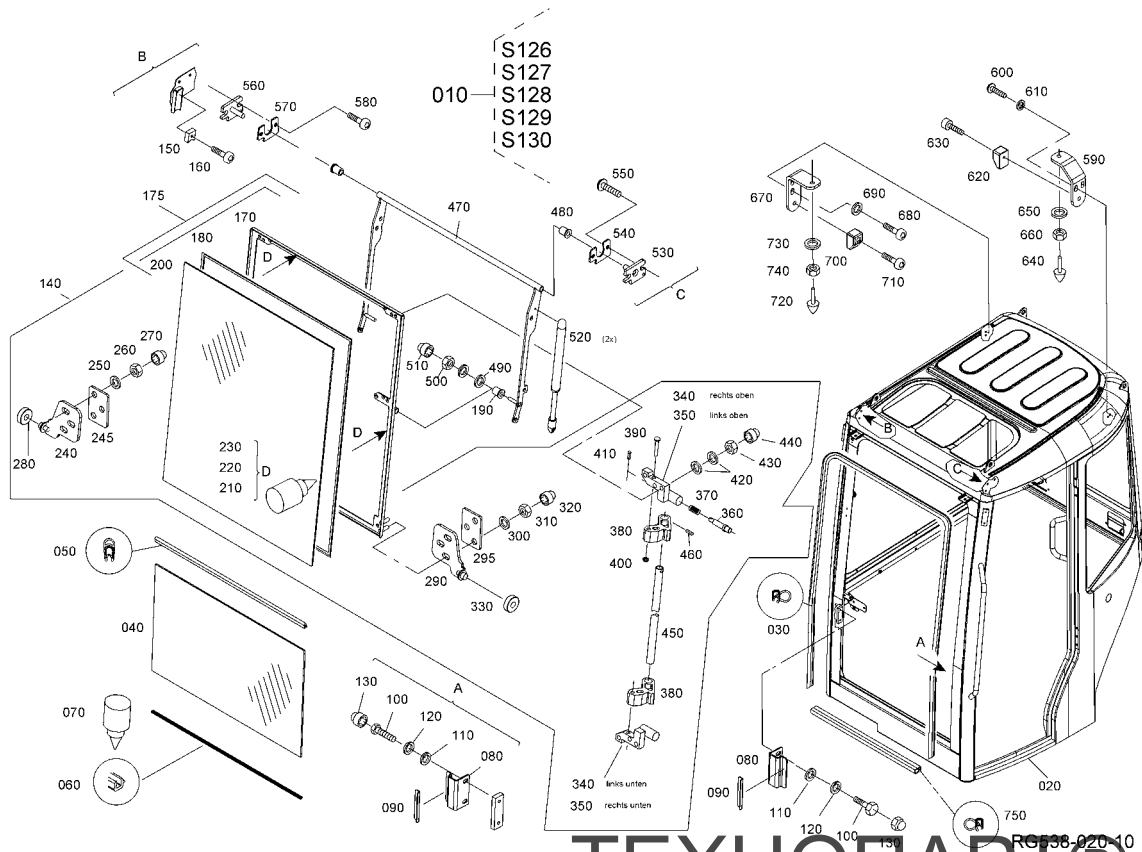
ТЕХНОПАРТ®

+375296497999

+375296400111

texnopart@gmail.com

Pos.	PART No.	QTY/SNo	IC	PART NAME	DESIGNATION	BEZEICHNUNG	DENOMI. PARTE	NOMBRE PIEZA	Remarks
300	R2499-4733-0	3/80659-	*	WASHER PLAIN	RONDELLE FREIN	SCHEIBE	RONDELLA PIANA	ARANDELA PLANA	
310	R2499-4635-0	3/-80658		NUT	ECROU	MUTTER	DADO	TUERCA	
310	RG538-4635-0	3/80659-	*	NUT	ECROU	MUTTER	DADO	TUERCA	
320	69449-4666-0	3/-80658		CAP	BOUCHON	KAPPE	TAPPO	CAPUCHÓN	
320	69443-4757-0	3/80659-	*	CAP	BOUCHON	KAPPE	TAPPO	CAPUCHÓN	
330	RG518-4720-0	1		BEARING,BALL	ROULEMENT A BILLES	KUGELLAGER	CUSCINETTO,SFERA	COJINETE,BOLA	
340	69449-4623-0	2		SUPPORT LH	SUPPORT G.	TRÄGER LS	SUPPORTO SN	SOPORTE IZDA.	
350	69449-4624-0	2		SUPPORT RH	SUPPORT D.	TRÄGER RS	SUPPORTO DS	SOPORTE DCHA.	
360	RG538-4626-0	4		PIN	GOUPILLE	STIFT	PERNO	PASADOR	
370	69749-4682-0	4		SPRING	RESSORT	FEDER	MOLLA	MUELLE	
380	69449-4629-0	4		LEVER	LEVIER	HEBEL	LEVA	PALANCA	
390	69749-4733-0	4		PIN	GOUPILLE	STIFT	PERNO	PASADOR	
400	69729-4734-0	4		CIR-CLIP	CIRCLIP	SPRENGRING	ANELLO ELASTICO	ANILLO DE RETENCIÓN	
410	69449-4628-0	4		PIN,SPRING	GOUPILLE RESSORT	SPANNHÜLSE	SPINA ELASTICA	PASADOR,MUELLE	
420	R2499-4674-0	12		WASHER PLAIN	RONDELLE FREIN	SCHEIBE	RONDELLA PIANA	ARANDELA PLANA	
430	R2499-4635-0	6		NUT	ECROU	MUTTER	DADO	TUERCA	
440	69449-4666-0	6		CAP	BOUCHON	KAPPE	TAPPO	CAPUCHÓN	
450	RG518-4700-0	2		PIPE	TUYAU	HYDRAULIKROHR	TUBO	CONDUCTO	
460	69449-4628-0	4		PIN,SPRING	GOUPILLE RESSORT	SPANNHÜLSE	SPINA ELASTICA	PASADOR,MUELLE	
470	RG538-4684-0	1		SWING LEVER	LEVIER	SCHWENKHEBEL	LEVA BRANDEGGIO	PALANCA DE OSCILACIÓN	
480	69449-4649-0	2		BUSH	BAGUE	BUNDBUCHSE	BOCCOLA	CASQUILLO	
490	69443-8080-0	2		WASHER PLAIN	RONDELLE FREIN	SCHEIBE	RONDELLA PIANA	ARANDELA PLANA	
500	RG508-4722-0	2		NUT	ECROU	MUTTER	DADO	TUERCA	
510	69449-4665-0	2		CAP	BOUCHON	KAPPE	TAPPO	CAPUCHÓN	
520	R2499-4838-0	2		DAMPER	AMORTISSEUR	GASFEDER	AMMORTIZZATORE	AMORTIGUADOR	
530	RG518-4687-0	1		BRACKET	PALIER	LAGER,LI	SUPPORTO	SOPORTE	
540	RG518-4686-0	1		LOCKING PLATE	PLAQUE	SPANNPLATTE	PIASTRA DI BLOCCAGGIO	PLACA DE BLOQUEO	
550	RG518-4721-0	2		BOLT	VIS	SCHRAUBE	BULLONE	PERNO	
560	RG518-4688-0	1		BRACKET	PALIER	LAGER,RE	SUPPORTO	SOPORTE	
570	RG518-4686-0	1		LOCKING PLATE	PLAQUE	SPANNPLATTE	PIASTRA DI BLOCCAGGIO	PLACA DE BLOQUEO	
580	RG518-4721-0	2		BOLT	VIS	SCHRAUBE	BULLONE	PERNO	
590	RG518-4696-0	1		BRACKET	PALIER	HALTER,LI	SUPPORTO	SOPORTE	
600	RG518-4637-0	2		BOLT	VIS	SCHRAUBE	BULLONE	PERNO	
610	R2499-4674-0	2		WASHER PLAIN	RONDELLE FREIN	SCHEIBE	RONDELLA PIANA	ARANDELA PLANA	
620	RG538-4693-0	1		WEDGE	CLAVETTE	KEIL	CHIAVETTA	CHAVETA	
630	RG518-4602-0	1		CYLINDER SCREW	VIS	ZYLINDERSCHRAUBE	VITE CILINDRO	TORNILLO DE CILINDRO	
640	RG518-4613-0	1		CUSHION	BUTÉE-NOIR	ANSCHLAGPUFFER	AMMORTIZZATORE	AMORTIGUADOR	
650	R2499-4674-0	1		WASHER PLAIN	RONDELLE FREIN	SCHEIBE	RONDELLA PIANA	ARANDELA PLANA	
660	RG518-4624-0	1		NUT	ECROU	MUTTER	DADO	TUERCA	
670	RG518-4697-0	1		BRACKET	PALIER	HALTER,RE	SUPPORTO	SOPORTE	



ТЕХНОПАРТ®

+375296497999

+375296409111

texnopart@gmail.com

Pos.	PART No.	QTY/SNo	IC	PART NAME	DESIGNATION	BEZEICHNUNG	DENOMI PARTE	NOMBRE PIEZA	Remarks
680	RG518-4637-0	2		BOLT	VIS	SCHRAUBE	BULLONE	PERNO	
690	R2499-4674-0	2		WASHER PLAIN	RONDELLE FREIN	SCHEIBE	RONDELLA PIANA	ARANDELA PLANA	
700	RG538-4693-0	1		WEDGE	CLAVETTE	KEIL	CHIAVETTA	CHAVETA	
710	RG518-4602-0	1		CYLINDER SCREW	VIS	ZYLINDERSCHRAUBE	VITE CILINDRO	TORNILLO DE CILINDRO	
720	RG518-4613-0	1		CUSHION	BUTÉE-NOIR	ANSCHLAGPUFFER	AMMORTIZZATORE	AMORTIGUADOR	
730	R2499-4674-0	1		WASHER PLAIN	RONDELLE FREIN	SCHEIBE	RONDELLA PIANA	ARANDELA PLANA	
740	RG518-4624-0	1		NUT	ECROU	MUTTER	DADO	BUERCA	
750	RG518-4751-0	1		SEAL RUBBER 0,77 M	JOINT CAOUTCHOUC	ABDICHTPROFIL	GOMMA DI TENUTA	JUNTA CAUCHO	

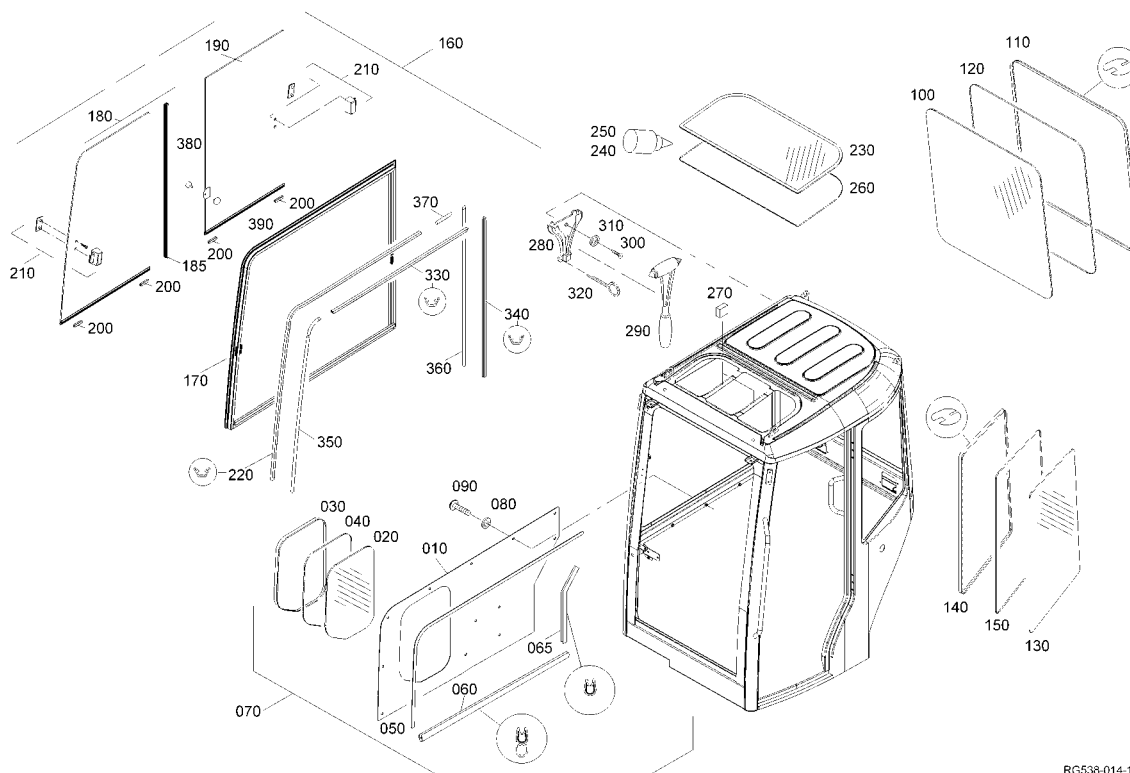
S127

CABIN (WINDOW 2)
 CABINE (GLACE 2)
 KABINE (FENSTER 2)
 CABINA (FINESTRA 2)
 CABINA (VENTANILLA 2)

F04

KX91-3

α2



RG538-014-11

ТЕХНОПАРТ®

+375296497999

+375296409111

texnopart@gmail.com

Pos.	PART No.	QTY/SNo	IC	PART NAME	DESIGNATION	BEZEICHNUNG	DENOMI. PARTE	NOMBRE PIEZA	Remarks
010	RG518-4709-0	1		MAINTENANCE COVER	COUVERCLE	WARTUNGSDECKEL	COPERCHIO MANUTENZIONE	CUBIERTA DE MANTENIMIENTO	
020	RG518-4673-0	1		WINDOW, SIDE RIGHT	GLACE	SEITENSCHIEBE, RE	FINESTRINO, LATERALE DESTRO	VENTANILLA, LATERAL DERECHA	
030	RG518-4649-0	1		SEAL, RUBBER 1,35 M	JOINT CAOUTCHOUC	KLEMMPROFIL	TENUTA, GOMMA 1,35 M	JUNTA CAUCHO 1,35 M	
040	RG518-4641-0	1		SEAL, RUBBER 1,35 M	JOINT CAOUTCHOUC	FÜLLKEDER	TENUTA, GOMMA 1,35 M	JUNTA CAUCHO 1,35 M	
050	RG518-4725-0	1		SEAL RUBBER 1,75M	JOINT CAOUTCHOUC	ZELLGUMMIPROFIL 1,75M	GOMMA DI TENUTA 1,75M	JUNTA CAUCHO 1,75M	
060	RG518-4724-0	1		SEAL RUBBER 0,87M	JOINT CAOUTCHOUC	ABDICHTPROFIL 0,87M	GOMMA DI TENUTA 0,87M	JUNTA CAUCHO 0,87M	
065	RG518-4723-0	1		GROMMET 0,70M	GRUMMET	KANTENSCHUTZ 0,70M	ANELLO DI TENUTA IN GOMMA	ANILLO PROTECTOR	
070	RG518-4722-0	1		COVER	COUVERCLE	GRP.WARTUNGSDECKEL	COPERCHIO	CUBIERTA	
080	69729-4795-0	8		WASHER PLAIN	RONDELLE FREIN	SCHEIBE	RONDELLA PIANA	ARANDELA PLANA	
090	RG518-4638-0	8		BOLT	VIS	SCHRAUBE	BULLONE	PERNO	
100	RG518-4670-0	1		WINDOW, REAR	GLACE DE ARRIERE	HECKSCHIEBE	FINESTRINO, POSTERIORE	VENTANILLA, PARTE POSTERIOR	
110	RG518-4650-0	1		SEAL, RUBBER 2,65 M	JOINT CAOUTCHOUC	KLEMMPROFIL	TENUTA, GOMMA 2,65 M	JUNTA, CAUCHO 2,65 M	
120	RG518-4642-0	1		SEAL, RUBBER 2,65 M	JOINT CAOUTCHOUC	FÜLLKEDER	TENUTA, GOMMA 2,65 M	JUNTA, CAUCHO 2,65 M	
130	RG518-4674-0	1		WINDOW, SIDE LEFT	GLACE	SEITENSCHIEBE, LI	FINESTRINO, LATERALE SINIS.	VENTANILLA, LATERAL IZDA	
140	RG518-4706-0	1		RUBBER SEAL	JOINT CAOUTCHOUC	DICHTRAHMEN	GOMMA DI TENUTA	CAUCHO JUNTA	
150	RG518-4643-0	1		SEAL, RUBBER 2,20 M	JOINT CAOUTCHOUC	FÜLLKEDER	TENUTA, GOMMA 2,20 M	JUNTA, CAUCHO 2,20 M	
160	RG538-4707-0	1		ASSY, SLIDE WINDOW	ENS. GLACE	GRP. SCHIEBEFENSTER	GR..FINESTRINO SCORREV.	CONJ..VENTANILLA CORREDIZA	
170	RG538-4708-0	1		FRAME	CHASSIS	RAHMEN	TELAIO	BASTIDOR	
180	RG538-4709-0	1		WINDOW, FRONT	GLACE	SCHEIBE, VORNE	FINESTRINO	VENTANILLA	
185	RG538-4717-0	1		GUIDE	GUIDE	FÜHRUNG	GUIDA	GUÍA	
190	RG538-4710-0	1		WINDOW, REAR	GLACE	SCHEIBE; HINTEN	FINESTRINO	VENTANILLA	
200	RG138-4645-0	4		GUIDE	RAIL-GUIDE	SCHIENE	GUIDA	GUÍA	
210	RG138-4638-0	2		LOCK	VERROU	VERSCHLUSS	TAPPO	OBTURADOR	
220	RG538-4711-0	1		SEAL 1,505 M	JOINT	DICHTUNG	TENUTA	JUNTA	
230	RG518-4667-0	1		WINDOW	GLACE	DACHSCHIEBE	FINESTRINO	VENTANILLA	
240	RG518-4663-0	1		PRIMER	PRIMEUR	PRIMER	MANO DI FONDO	CEBADOR	
250	RG518-4662-0	1		GLUE	SUBSTANCE ADHESIVE	KLEBSTOFF	COLLA	PEGAMENTO	
260	RG518-4658-0	1		SEAL RUBBER 1,85 M	JOINT CAOUTCHOUC	ZELLGUMMIPROFIL	GOMMA DI TENUTA 1,85 M	JUNTA CAUCHO 1,85 M	
270	RG518-4661-0	1		SEAL RUBBER	JOINT CAOUTCHOUC	ZELLGUMMIPROFIL	GOMMA DI TENUTA	JUNTA CAUCHO	
280	RG518-4617-0	1		HOLDER, HAMMER	PALIER, MARTEAU	HALTERUNG	SUPPORTO, MARTELLO	SOPORTE, MARTILLO	
290	RG518-4616-0	1		HAMMER	MARTEAU	NOTHAMMER	MARTELLO	MARTILLO	
300	R2499-4755-0	2		BOLT	VIS	SCHRAUBE	BULLONE	PERNO	
310	69443-8074-0	2		WASHER, PLAIN	RONDELLE FREIN	SCHEIBE	RONDELLA, PIANA	ARANDELA, PLANA	
320	RG518-4746-0	1		PIN, SPLIT	GOUPILLE FENDUE	SPLINT	COPIGLIA	PASADOR, ABIERTO	
330	RG538-4712-0	1		SEAL 0,76 M	JOINT	DICHTUNG	TENUTA	JUNTA	
340	RG538-4713-0	1		SEAL 0,78 M	JOINT	DICHTUNG	TENUTA	JUNTA	
350	RG538-4714-0	1		RUBBER 0,82 M	CAOUTCHOUC	GUMMI	GOMMA	CAUCHO	
360	RG538-4715-0	1		RUBBER 0,78 M	CAOUTCHOUC	GUMMI	GOMMA	CAUCHO	
370	RG538-4716-0	1		RUBBER 0,08 M	CAOUTCHOUC	GUMMI	GOMMA	CAUCHO	
380	RG538-4719-0	1		CUSHION	BUTÉE-NOIR	ANSCHLAGPUFFER	AMMORTIZZATORE	AMORTIGUADOR	

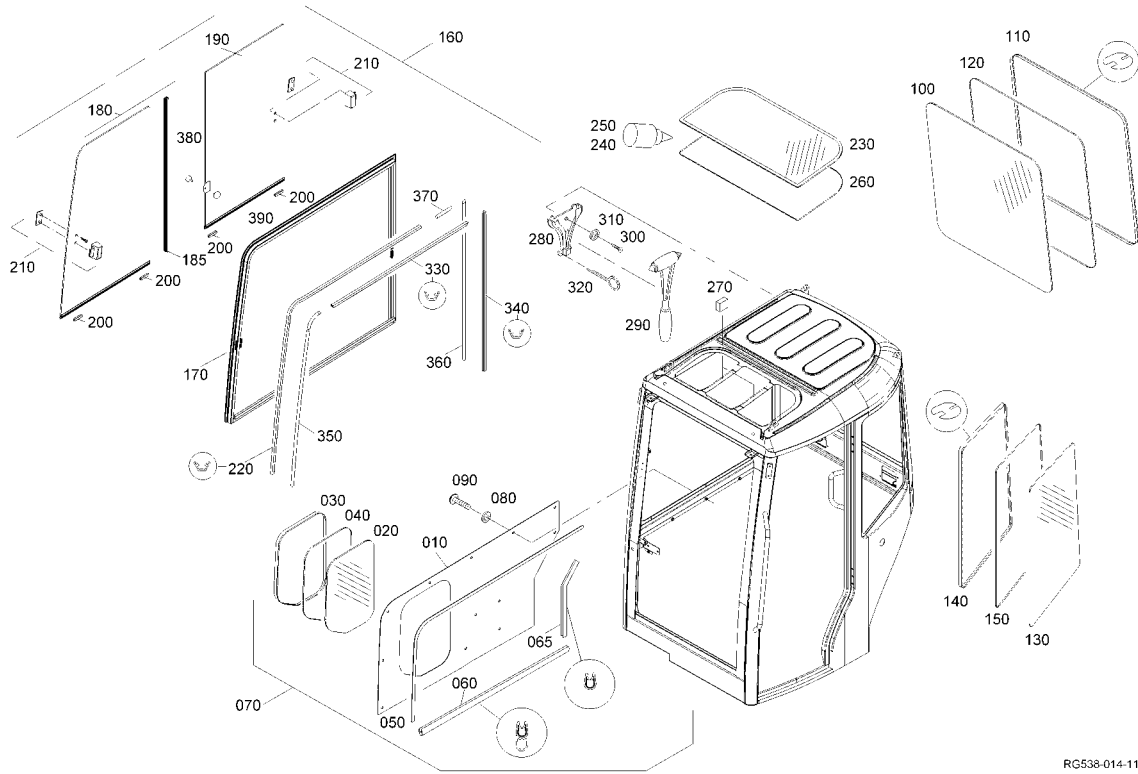
S127

CABIN (WINDOW 2)
 CABINE (GLACE 2)
 KABINE (FENSTER 2)
 CABINA (FINESTRA 2)
 CABINA (VENTANILLA 2)

F04

KX91-3

α2



RG538-014-11

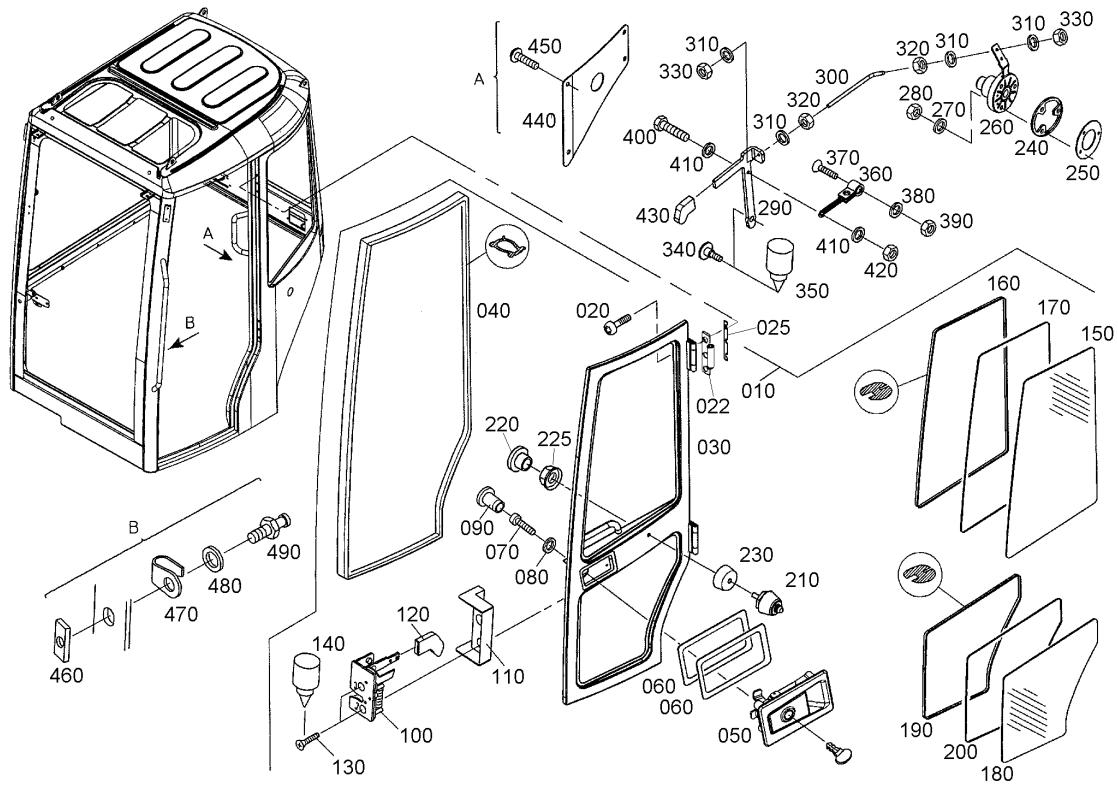
ТЕХНОПАРТ®

+375296497999

+375296409111

texnopart@gmail.com

Pos.	PART No.	QTY/SNo	IC	PART NAME	DESIGNATION	BEZEICHNUNG	DENOMI. PARTE	NOMBRE PIEZA	Remarks
390	RG538-4720-0	1		HANDLE	POIGNEE	GRIFF	MANIGLIA	ASIDERO	



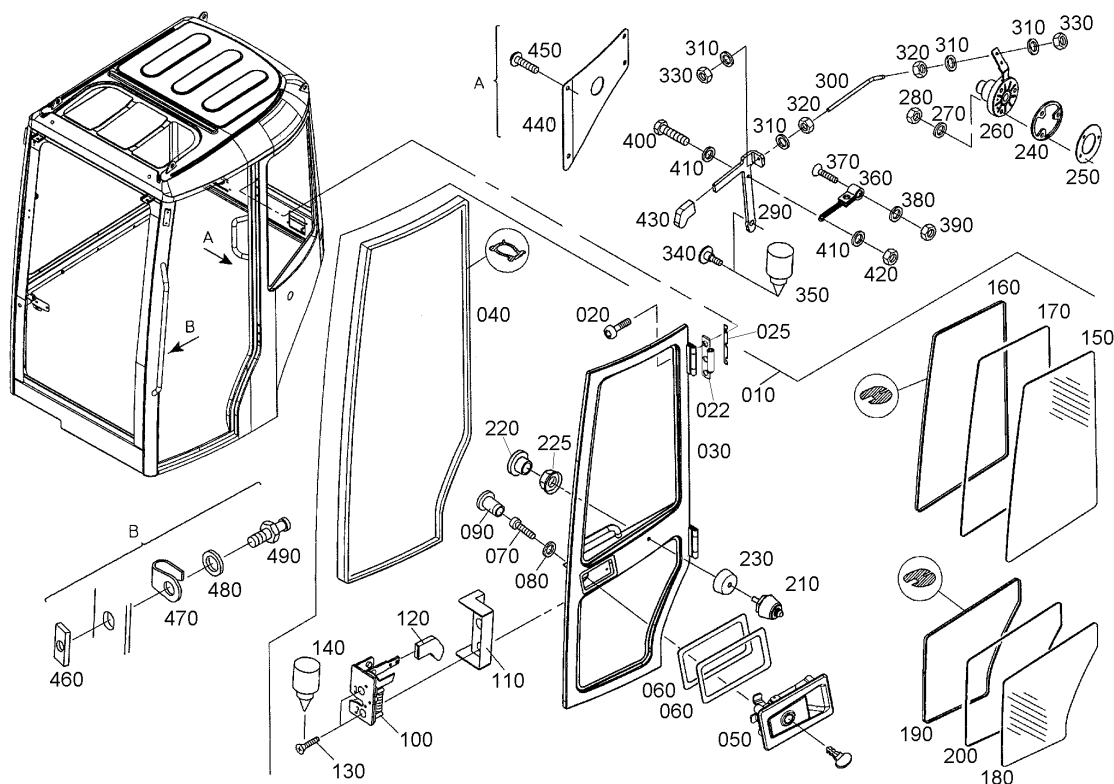
ТЕХНОПАРТ®

+375296497999

+375296409111

texnopart@gmail.com

Pos.	PART No.	QTY/SNo	IC	PART NAME	DESIGNATION	BEZEICHNUNG	DENOML PARTE	NOMBRE PIEZA	Remarks
010	RG518-4713-0	1		ASSY DOOR	ENS. PORTIÈRE	GRP.TÜR	GR. PORTA	CONJUNTO PUERTA	
020	69449-4639-0	6		BOLT	VIS	SCHRAUBE	BULLONE	PERNO	
022	RG518-4765-0	1		DOOR HINGE	PENTURE PORTE	SCHARNIER.TÜR	CERNIERA PORTIERA	BISAGRA PUERTA/ADO	
025	RG518-4747-0	1		PLATE	CALE	UNTERLAGE	PIASTRA	PLACA	
030	RG518-4682-0	1		DOOR	PORTIÈRE	TÜR	PORTA	PUERTA	
040	RG518-4664-0	1		SEAL RUBBER 3,90 M	JOINT CAOUTCHOUC	ABDICHTPROFIL	GOMMA DI TENUTA	JUNTA CAUCHO	
050	RG518-4701-0	1		GRIP	POIGNEE	GRIFFSCHALE	IMPUGNATURA	ASIDERO	
060	RG518-4628-0	2		SHIM	CALE	DISTANZSCHEIBE	SPESSORE	CALZA	
070	RG108-4653-0	4		BOLT	VIS	SCHRAUBE	BULLONE	PERNO	
080	69443-8076-0	4		WASHER,PLAIN	RONDELLE FREIN	SCHEIBE	RONDELLA.PIANA	ARANDELA.PLANA	
090	RG508-4639-0	4		PLUG	BOUCHON	STOPFEN	TAPPO	TAPÓN	
100	RG508-4614-0	1		CABIN LOCK,RH	VERROU	KABINENSCHLOSS,RS	SERRATURE.DS	CIERRE DE CABINA,DCHA.	
110	RG518-4676-0	1		COVER	COUVERCLE	DECKEL	COPERCHIO	CUBIERTA	
120	69491-4612-0	1		GRIP	POIGNEE	GRIFF	IMPUGNATURA	ASIDERO	
130	R2499-4622-0	2		BOLT	VIS	SCHRAUBE	BULLONE	PERNO	
140	RG518-4647-0	1		GLUE	SUBSTANCE ADHÉSIVE	KLEBSTOFF	COLLA	PEGAMENTO	
150	RG518-4671-0	1		WINDOW,UPSIDE	VITRE SUPÉRIEURE	TÜRSCHIEBE OBEN	FINESTRINO SUP.	VENTANILLA,PORTE SUPERIOR	
160	RG518-4705-0	1		RUBBER SEAL	JOINT CAOUTCHOUC	DICHTRAHMEN	GOMMA DI TENUTA	CAUCHO JUNTA	
170	RG518-4644-0	1		SEAL,RUBBER 2,30 M	JOINT CAOUTCHOUC	FÜLLKEDER	TENUTA,GOMMA 2,30 M	JUNTA,CAUCHO 2,30 M	
180	RG518-4672-0	1		WINDOW,DOWNSIDE	VITRE INFÉRIEUR	TÜRSCHIEBE UNTEN	FINESTRINO INF.	VENTANILLA,PORTE INFERIOR	
190	RG518-4704-0	1		RUBBER SEAL	JOINT CAOUTCHOUC	DICHTRAHMEN	GOMMA DI TENUTA	CAUCHO JUNTA	
200	RG518-4645-0	1		SEAL,RUBBER 1,75 M	JOINT CAOUTCHOUC	FÜLLKEDER	TENUTA,GOMMA 1,75 M	JUNTA,CAUCHO 1,75 M	
210	RG518-4629-0	1		BOLT	VIS	SCHLISSBOLZEN	BULLONE	PERNO	
220	RG508-4613-0	1		PLUG	BOUCHON	STOPFEN	TAPPO	TAPÓN	
225	RG518-4728-0	1		NUT	ECROU	MUTTER	DADO	TUERCA	
230	RG518-4729-0	1		BUSH	BAGUE	BUCHSE	BOCCOLA	CASQUILLO	
240	RG518-4681-0	1		PLATE	PLAQUE	SCHEIBE	PIASTRA	PLACA	
250	RG518-4630-0	1		SHIM	CALE	DISTANZSCHEIBE	SPESSORE	CALZA	
260	RG518-4730-0	1		STOPPER,DOOR	ARRETEUR	TÜRFEHSTELLER	ARRESTO,PORTA	TOPE,PUERTA	
270	RG508-4726-0	3		WASHER,PLAIN	RONDELLE FREIN	SCHEIBE	RONDELLA.PIANA	ARANDELA.PLANA	
280	RG518-4620-0	3		NUT	ECROU	MUTTER	DADO	TUERCA	
290	RG518-4699-0	1		LEVER	LEVIER	HEBEL	LEVA	PALANCA	
300	RG518-4689-0	1		LINKAGE	TIGES	VERBINDUNGSTÜCK	TIRANTERIA	ACOPLAMIENTO	
310	69443-8076-0	4		WASHER,PLAIN	RONDELLE FREIN	SCHEIBE	RONDELLA.PIANA	ARANDELA.PLANA	
320	69449-8011-0	2		NUT	ECROU	MUTTER	DADO	TUERCA	
330	R2499-4635-0	2		NUT	ECROU	MUTTER	DADO	TUERCA	
340	RG518-4622-0	1		BOLT	VIS	SCHRAUBE	BULLONE	PERNO	
350	RG518-4647-0	1		GLUE	SUBSTANCE ADHÉSIVE	KLEBSTOFF	COLLA	PEGAMENTO	
360	RG518-4635-0	1		TENSION SPRING	RESSORT	ZUGFEDER	MOLLA TENDITRICE	MUELLE TENSOR	
370	RG518-4604-0	1		BOLT	VIS	SCHRAUBE	BULLONE	PERNO	



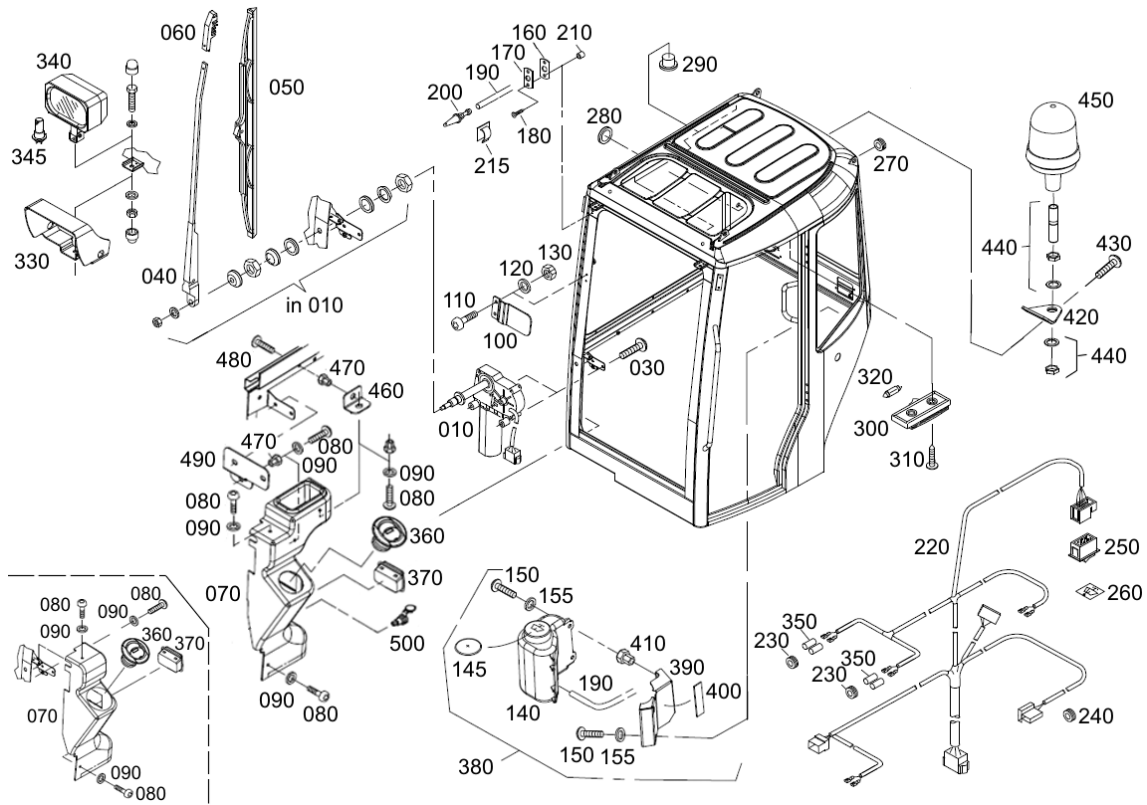
ТЕХНОПАРТ®

+375296497999

+375296409111

texnopart@gmail.com

Pos.	PART No.	QTY/SNo	IC	PART NAME	DESIGNATION	BEZEICHNUNG	DENOMI. PARTE	NOMBRE PIEZA	Remarks
380	69449-8055-0	1		WASHER PLAIN	RONDELLE FREIN	SCHEIBE	RONDELLA PIANA	ARANDELA PLANA	
390	69729-4635-0	1		NUT	ECROU	MUTTER	DADO	TUERCA	
400	RG518-4603-0	1		BOLT	VIS	SCHRAUBE	BULLONE	PERNO	
410	69449-8055-0	3		WASHER PLAIN	RONDELLE FREIN	SCHEIBE	RONDELLA PIANA	ARANDELA PLANA	
420	RG508-4717-0	1		NUT	ECROU	MUTTER	DADO	TUERCA	
430	69491-4613-0	1		GRIP	POIGNEE	GRIFF	IMPUGNATURA	ASIDERO	
440	RG518-4698-0	1		COVER	COUVERCLE	DECKEL TÜRFEST.	COPERCHIO	SUBIERTA	
450	RG518-4621-0	4		BOLT	VIS	SCHRAUBE	BULLONE	PERNO	
460	RG518-4677-0	1		THREADED PLATE	PLAQUE	GEWINDEPLATE	PIASTRA FILETATA	PLACA ROSCADA	
470	69729-4751-0	1		GUIDE	GUIDE	FÜHRUNG	GUIDA	GUÍA	
480	R2499-4646-0	2		WASHER PLAIN	RONDELLE FREIN	SCHEIBE	RONDELLA PIANA	ARANDELA PLANA	
490	RG518-4675-0	1		BOLT	VIS	SCHLISSBOLZEN	BULLONE	PERNO	



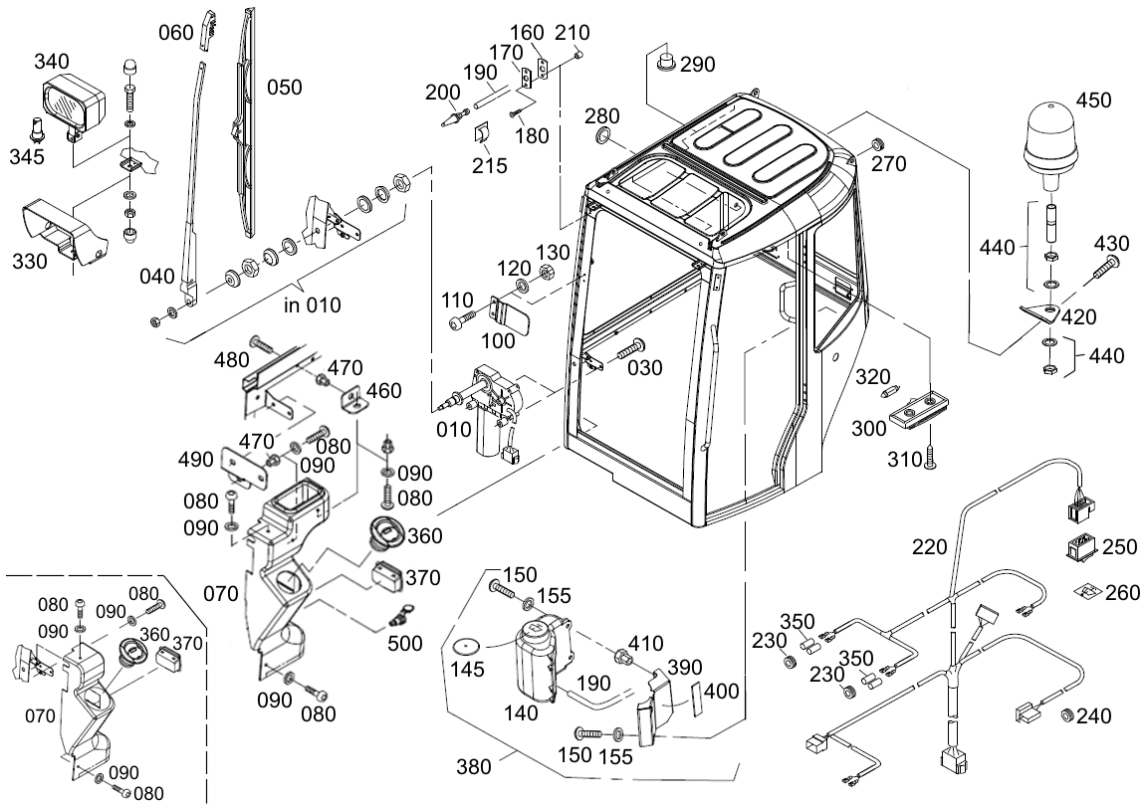
ТЕХНОПАРТ®

+375296497999

+375296409111

texnopart@gmail.com

Pos.	PART No.	QTY/SNo	IC	PART NAME	DESIGNATION	BEZEICHNUNG	DENOML. PARTE	NOMBRE PIEZA	Remarks
010	RG518-4632-0	1		MOTOR,WIPER	MOTEUR,ESSUIE-GLACE	WISCHERMOTOR	MOTORE,TERGI	MOTOR,LIMPIAPARABRISAS	
020	---	-							
030	RG518-4621-0	2		BOLT	VIS	SCHRAUBE	BULLONE	PERNO	
040	RG518-4633-0	1		ARM,WIPER	BRAS,ESSUIE-GLACE	WISCHARM	AVVAMBRACO MOTORE	BRAZO LIMPIAPARABRISAS	
050	RG508-4605-0	1		BLADE,WIPER	RACLETTE,ARRIERE	VENTILATORFLÜGEL	LAMA,TERGI	HOJA,LIMPIAPARABRISAS	
060	RG518-4625-0	1		ADAPTER	RACCORD	ADAPTER	ADATTATORE	ADAPTADOR	
070	RG518-4708-0	1/-80226		COVER,MOTOR WIPER	COUVERCLE	ABDECKUNG WISCHERM.	COPERCHIO,MOTORINO TERGI	CUBIERTA,MOTOR LIMPIAPAR.	
070	RG538-4706-0	1/80227-	*	COVER,MOTOR WIPER	COUVERCLE	ABDECKUNG WISCHERM.	COPERCHIO,MOTORINO TERGI	CUBIERTA,MOTOR LIMPIAPAR.	
080	RG538-4621-0	4		BOLT	VIS	SCHRAUBE	BULLONE	PERNO	
090	R2499-4674-0	4		WASHER PLAIN	RONDELLE FREIN	SCHEIBE	RONDELLA PIANA	ARANDELA PLANA	
100	RG518-4711-0	1		BRACKET	PALIER	HALTER	SUPPORTO	SOPORTE	
110	RG538-4621-0	2		BOLT	VIS	SCHRAUBE	BULLONE	PERNO	
120	RG508-4726-0	2		WASHER,PLAIN	RONDELLE FREIN	SCHEIBE	RONDELLA,PIANA	ARANDELA,PLANA	
130	RG518-4624-0	2		NUT	ECROU	MUTTER	DADO	TUERCA	
140	RG518-4731-0	1		E-PUMP(WITH TANK)	E-POMPE(AVEC RESEVOIR)	E-PUMPE(MIT TANK)	E-POMPA(CON SERBATOIO)	BOMBA ELECTR.(CON TANQUE)	
145	RG518-4763-0	1		WASHER,SEAL	RONDELLE,JOINT	DICHTSCHEIBE	RONDELLA,TENUTA	ARANDELA,JUNTA	
150	RG518-4621-0	6		BOLT	VIS	SCHRAUBE	BULLONE	PERNO	
155	R2499-4674-0	6		WASHER PLAIN	RONDELLE FREIN	SCHEIBE	RONDELLA PIANA	ARANDELA PLANA	
160	RG508-4652-0	1		GASKET	JOINT	DICHTUNG	GUARNIZIONE	JUNTA	
170	RG508-4667-0	1		PLATE	PLAQUE	PLATTE	PIASTRA	PLACA	
180	RG508-4731-0	2		BOLT	VIS	BOLZEN	BULLONE	PERNO	
190	RG518-4733-0	1		HOSE 3,40 M	TUYAU	SCHLAUCH 3,40 M	TUBO FLESS. 3,40 M	MANGUERA 3,40 M	
200	R2499-4712-0	1		THROTTLE	GOSIER	DROSSEL	FARFALLA	ACELERADOR	
210	RG518-4610-0	2		CAP	BOUCHON	SCHUTZKAPPE	TAPPO	CAPUCHÓN	
215	R2499-4875-0	2		CLIP	ATTACHE	KABEL CLIP	FERMAGLIO	ABRAZADERA	
220	RG518-4691-0	1		WIRE HARNESS	HARNESSE DE FIL	KABELBAUM	GR. CAVI ELETTRICI	CABLEADO ELÉCTRICO	
230	RG508-4604-0	2		GROMMET	GRUMMET	GUMMITÜLLE	ANELLO DI TENUTA IN GOMMA	ANILLO PROTECTOR	
240	RG508-4602-0	1		GROMMET	GRUMMET	GUMMITÜLLE	ANELLO DI TENUTA IN GOMMA	ANILLO PROTECTOR	
250	69729-4793-0	1		SWITCH	COUPLEUR	TASTENKIPPSCHALTER	INTERRUTTORE	INTERRUPTOR	
260	69729-4794-0	1		SYMBOL WIPER	ETIQUETTE	SYMBOL SCHEIBENWISCH	SIMBOLO TERGI	SÍMBOLO LIMPIAPARABRISAS	
270	RG518-4611-0	1		GROMMET	GRUMMET	TÜLLE	ANELLO DI TENUTA IN GOMMA	ANILLO PROTECTOR	
280	RG518-4614-0	1		GROMMET	GRUMMET	TÜLLE	ANELLO DI TENUTA IN GOMMA	ANILLO PROTECTOR	
290	RG508-4639-0	3		PLUG	BOUCHON	STOPFEN	TAPPO	TAPÓN	
300	69481-4640-0	1		ASSY LIGHT ROOM	ENS. PLAFONNIER	GRP.LAMPENRAUM	GR. CABINA LUCI	CONJ. COMP. LUCES	
310	RG518-4748-0	2		BOLT	VIS	SCHRAUBE	BULLONE	PERNO	
320	69481-4679-0	1		LAMP	LAMPE	LAMPE	LAMPADA	LÁMPARA	
330	RG518-4710-0	2		WORK LIGHT,PROTECTION	PROTECTEUR	SCHWEINWERFERSCHUTZ	FARO LAVORO,PROTEZIONE	LUCES TRABAJO,PROTECCIÓN	
340	RG518-4627-0	2		WORKING LIGHT	LAMPE	ARBEITSSCHWEINWERFER	FARO DI LAVORO	LUCES OPERATIVAS	
345	RG138-4683-0	2		BULB	AMPOULE	GLÜHLAMPE	LAMPADA	BOMBILLA	
350	RG108-4667-0	4		COUPLER	COUPLEUR	ISOLATIONSTÜLLE	RACCORDO	ENGANCHE	



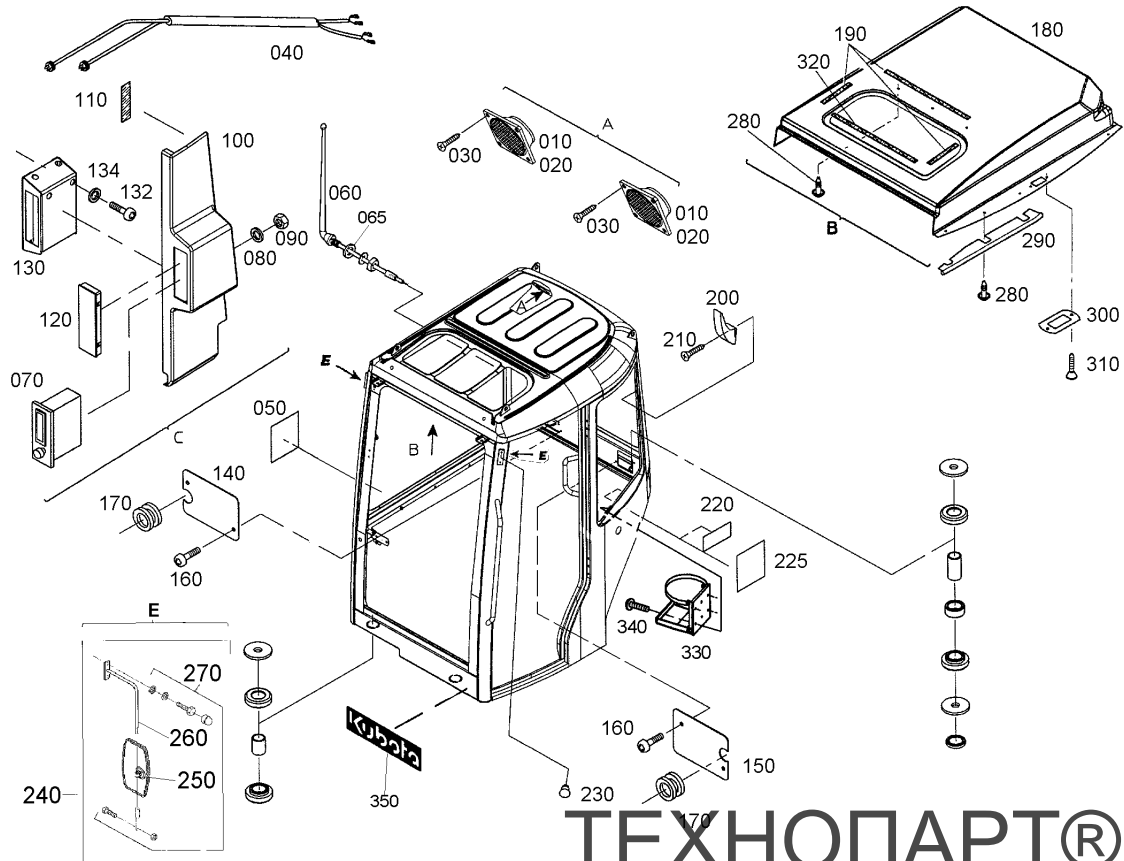
ТЕХНОПАРТ®

+375296497999

+37529649111

texnopart@gmail.com

Pos.	PART No.	QTY/SNo	IC	PART NAME	DESIGNATION	BEZEICHNUNG	DENOMI. PARTE	NOMBRE PIEZA	Remarks
360	RG518-4639-0	1		NOZZLE	TUYÈRE	RUND-DÜSE	UGELLO	BOQUILLA	
370	69443-4712-0	1		ASH-TRAY	GENDRIEF	ASCHENBECHER	POSACENERE	CENICERO	
380	RG518-4760-0	1		WINDOW CLEANING SYSTEM	LAVE-GLACE	GRP.WASCHANLAGE	SISTEM LA LAGGIO FINESTRINI	SISTEMA LIMPIEZA VENTANILLAS	
390	RG518-4761-0	1		BRACKET	PALIER	HALTER,WASSERBEHALTER	SUPPORTO	SOPORTE	
400	RG518-4762-0	1		SEAL RUBBER 0,12 M	JOINT CAOUTCHOUC	ZELLGUMMIPROFIL	GOMMA DI TENUTA	JUNTA CAUCHO	
410	69729-4766-0	4		NUT	ECROU	MUTTER	DADO	TUERCA	
420	RG138-4676-0	1		RETAINER,ROTATING BEACON	CONSOLE GYROPHARE	HALTER,FUNDUMLEUCHTE	SUPPORTO,LUCE ROTANTE	SOPORTE,LUZ CENTRAL	
430	R2499-4686-0	2		BOLT	VIS	SCHRAUBE	BULLONE	PERNO	
440	RG039-3511-0	1		MOUNTING TUBE	TUYAU DE RACCORDEMENT	HALTER	TUBO MINNESTO	TUBO DE SUJECION	OPTION
450	RG039-3512-0	1		LAMP	LAMPE	LEUCHTE	LUCE	FARO	OPTION
460	RG538-4701-0	1/80227-		BRACKET	PALIER	HALTER	SUPPORTO	SOPORTE	
470	69729-4766-0	2/80227-		NUT	ECROU	MUTTER	DADO	TUERCA	
480	RG538-4705-0	1/80227-		BOLT	VIS	SCHRAUBE	BULLONE	PERNO	
490	RG538-4702-0	1/80227-		BRACKET	PALIER	HALTER	SUPPORTO	SOPORTE	
500	RG538-4703-0	1/80227-		CIGAR LIGHTER	ALLUME-CIGARES	ZIGARETTENANZÜNDER	ACCENDISIGARI	ENCENDEDOR DE CIGARRILLOS	



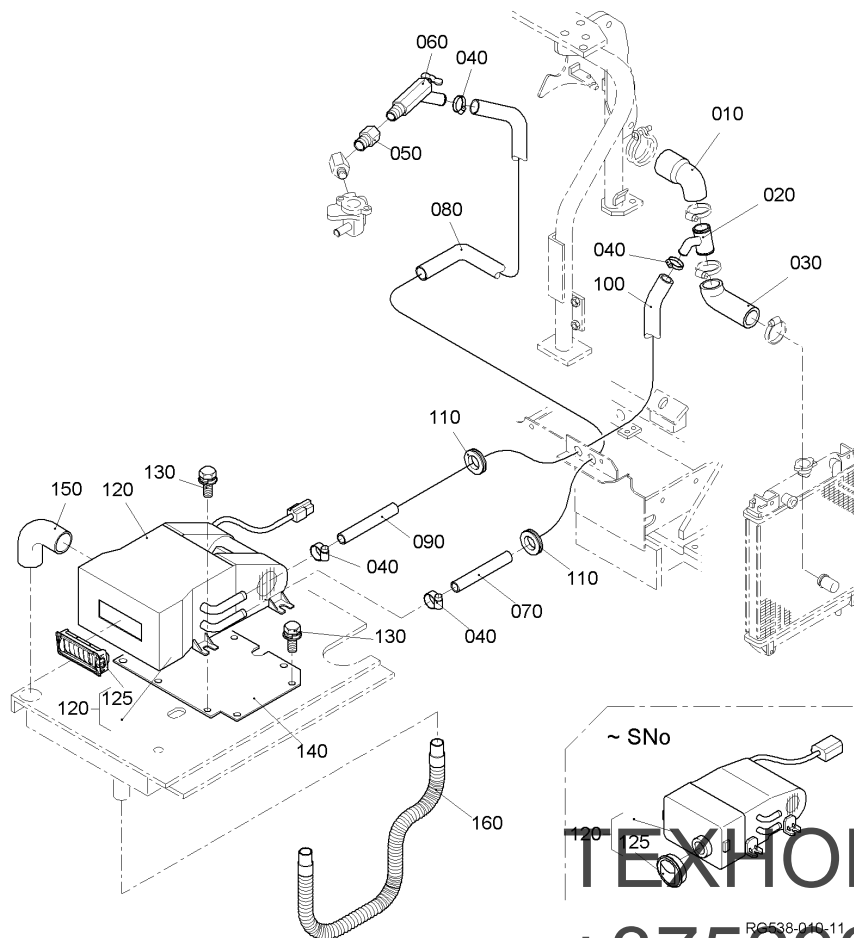
ТЕХНОПАРТ®

+375296497999

-375296409111

texnopart@gmail.com

Pos.	PART No.	QTY/SNo	IC	PART NAME	DESIGNATION	BEZEICHNUNG	DENOMI. PARTE	NOMBRE PIEZA	Remarks
010	RG518-4608-0	2		LOUDSPEAKER	DIFFUSEUR	EINBAULAUTSPRECHER	ALTOPARLANTE	ALTAVOZ	
020	RG518-4626-0	2		LOUDSPEAKER COVER	COUVERCLE	LAUTSPRECHERABDECK.	COPERCHIO ALTOPARLANTE	CUBIERTA DE ALTAVOZ	
030	RG518-4618-0	8		BOLT	VIS	SCHRAUBE	BULLONE	PERNO	
040	RG518-4734-0	1		LOUDSPEAKER CABLE	CÂBLE	LAUTSPRECHERKABEL	CAVO ALTOPARLANTE	CABLE DE ALTAVOZ	
050	RG518-4744-0	1		LABEL	ETIQUETTE	AUFKLEBER	ETICHETTA	ETIQUETA	
060	RG518-4607-0	1		ANTENNE	ANTENNE	ANTENNE	ANTENNA	ANTENA	
065	69443-8058-0	1		WASHER,PLAIN	RONDELLE FREIN	SCHIBE	RONDELLA.PIANA	ARANDELA.PIANA	
070	RG518-4606-0	1		RADIO	RADIO	RADIO	RADIO	RADIO	OPTION
080	69449-8055-0	1		WASHER PLAIN	RONDELLE FREIN	SCHIBE	RONDELLA.PIANA	ARANDELA.PIANA	
090	RG508-4717-0	1		NUT	ECROU	MUTTER	DADO	TUERCA	
100	RG518-4717-0	1		COVER,POST RIGHT	COUVERCLE	PFOSTENVERKLEIDUNG,RE	COPERCHIO. POST. DS	CUBIERTA,COLUMN DERECHA	
110	RG508-4734-0	1		BOLT	VIS	BOLZEN	BULLONE	PERNO	
120	RG518-4736-0	1		COVER,RADIO	COUVERCLE	RADIOBLLENDE	COPERCHIO,RADIO	CUBIERTA,RADIO	
130	RG518-4737-0	1		FRAME	HABITACLE	EINBAURAHMEN	TELAIO	BASTIDOR	
132	RG518-4621-0	4		BOLT	VIS	SCHRAUBE	BULLONE	PERNO	
134	R2499-4674-0	4		WASHER PLAIN	RONDELLE FREIN	SCHIBE	RONDELLA.PIANA	ARANDELA.PIANA	
140	RG518-4692-0	1		COVER	COUVERCLE	LAGERDECKEL	COPERCHIO	CUBIERTA	
150	RG518-4692-0	1		COVER	COUVERCLE	LAGERDECKEL	COPERCHIO	CUBIERTA	
160	RG518-4621-0	4		BOLT	VIS	SCHRAUBE	BULLONE	PERNO	
170	RG518-4605-0	2		GROMMET	GRUMMET	TÜLLE	ANELLO DI TENUTA IN GOMMA	ANILLO PROTECTOR	
180	RG518-4738-0	1		COVER,ROOF	COUVERCLE	DACHVERKLEIDUNG	COPERCHIO,TETTUCCIO	CUBIERTA,TECHO	
190	RG518-4742-0	1		ADHESIVE 1,15 M	ADHESIF DOUBLE FACE	HAFTBAND	ADESIVO	ADHESIVO	
200	RG508-4618-0	1		HANGER	CINTRE	HAKEN	SUPPORTO PENDENTE	SUSTENTADOR	
210	RG508-4731-0	1		BOLT	VIS	BOLZEN	BULLONE	PERNO	
220	RG518-4609-0	1		NAME PLATE(CE-MARK)	ETIQUETTE(CE-MARK)	AUFKLEBER(CE-MARK)	PIASTRA NOME(MARCHIO CE)	NOMBRE PLACA(MARCA CE)	
225	RG518-4743-0	1		NAME PLATE(CE-MARK)	ETIQUETTE(CE-MARK)	AUFKLEBER(CE-MARK)	PIASTRA NOME(MARCHIO CE)	NOMBRE PLACA(MARCA CE)	
230	69749-4727-0	4		PLUG	BOUCHON	STOPFEN	TAPPO	TAPÓN	
240	69759-4710-0	2		ASSY MIRROR,BACK	ENS. RETROVISEUR	GRP.RÜCKSPIEGEL	GR. SPECCHIETTO,POST.	CONJUNTO ESPEJO,TRASERO	
250	69491-4611-0	2		MIRROR,BACK	RETROVISEUR	RÜCKSPIEGEL	SPECCHIETTO,POSTERIORE	ESPEJO,POSTERIOR	
260	69759-4715-0	2		SUPPORT_MIRROR REAR V.	SUPPORT DE RETROVISEUR	HALTER.RÜCKSPIEGEL	SUPP..SPECCH. POSTER. V.	SOPORTE,ESPEJO RETROVISOR.	
270	69759-4711-0	2		ASSY SCREW	ENS. VIS	SCHRAUBEN,SET	GR. VITE	CONJUNTO TORNILLO	
280	RG518-4739-0	20		PLUG	BOUCHON	STOPFEN	TAPPO	TAPÓN	
290	RG518-4740-0	1		SEAL RUBBER	JOINT CAOUTCHOUC	KEDER	GOMMA DI TENUTA	JUNTA CAUCHO	
300	RG518-4741-0	1		FRAME	SUPPORT	RAHMEN,KIPPSCHALTER	TELAIO	BASTIDOR	
310	69749-8041-0	2		BOLT	VIS	SCHRAUBE	BULLONE	PERNO	
320	RG518-4735-0	1		ADHESIVE 0,55 M	ADHESIF DOUBLE FACE	HAFTBAND	ADESIVO	ADHESIVO	
330	69449-4679-0	1		BRACKET	PALIER	HALTER	SUPPORTO	SOPORTE	
340	RG508-4728-0	4		BOLT	VIS	BOLZEN	BULLONE	PERNO	
350	RG518-4764-0	1	x	LABEL KUBOTA	ETIQUETTE KUBOTA	AUFKLEBER KUBOTA	ETICHETTA KUBOTA	ETIQUETA KUBOTA	



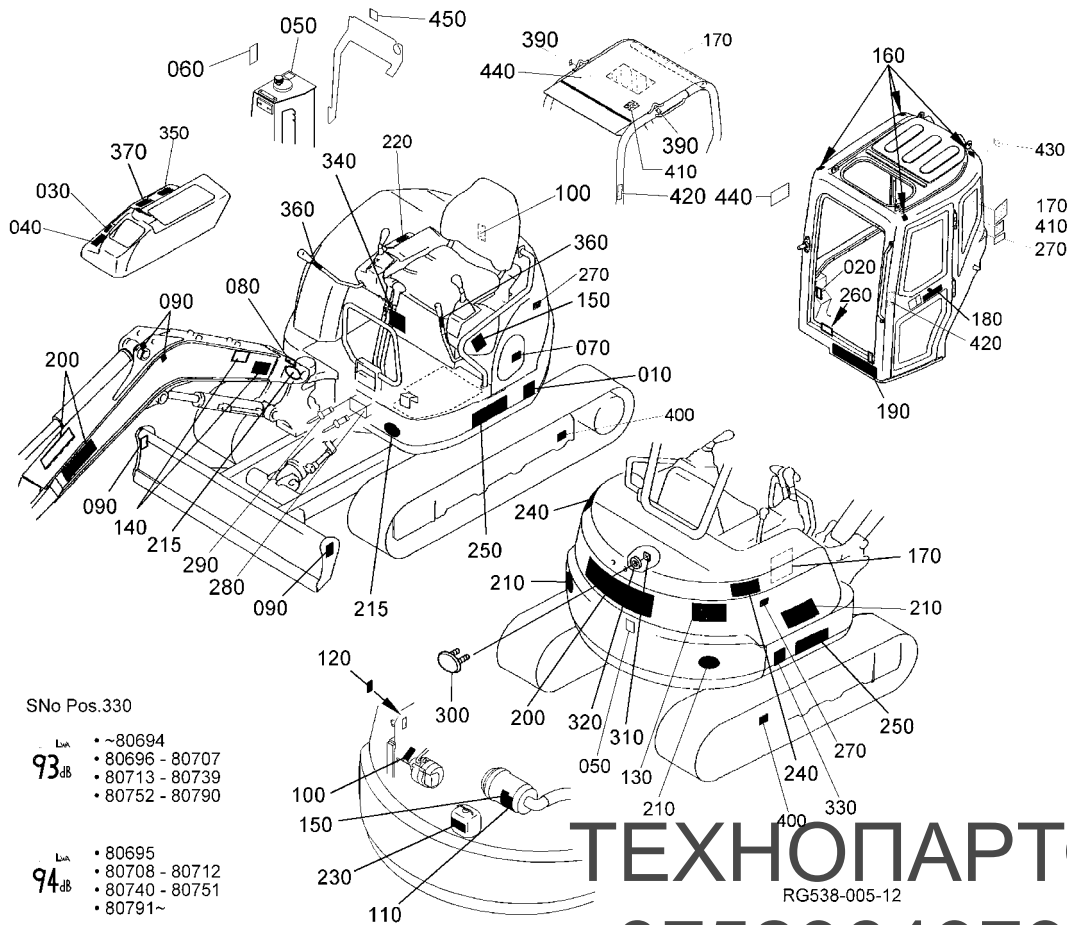
ТЕХНОПАРТ®

+375 296497999

+375 296409111

texnopart@gmail.com

Pos.	PART No.	QTY/SNo	IC	PART NAME	DESIGNATION	BEZEICHNUNG	DENOMI. PARTE	NOMBRE PIEZA	Remarks
010	RG511-4255-0	1		HOSE(3,WP HEATER)	TUYAU	HEIZUNGSSCHLAUCH	TUBO FLESS.(3,WP RISCALD.)	MANGUERA(3,CALENTADOR WP)	
020	RG511-4256-0	1		PIPE JOINT(T,HEATER)	TUYAU	HYDRAULIKROHR	RACCORDO TUBO(T,RISCALD.)	COND. UNIÓN(EN T,CALEF.)	
030	RG511-4257-0	1		HOSE(4,WP HEATER)	TUYAU	HEIZUNGSSCHLAUCH	TUBO FLESS.(4,WP RISCALD.)	MANGUERA(4,CALENTADOR WP)	
040	69481-1116-0	4		CLAMP,HOSE	ATTACHE	KLAMMER	FASCETTA	MORDAZA,MANGUERA	
050	68591-6819-0	1		W-ADAPTER	RACCORD DE TUYAU	ADAPTER	ADATTATORE W	ADAPTADOR EN W	
060	90038-1112-0	1		VALVE	SOUPAPE	VENTIL	VALVOLA	VÁLVULA	
070	RG518-4911-0	1		HOSE	TUYAU	SCHLAUCH	TUBO FLESS.	MANGUERA	
080	RG518-4912-0	1		TUBE(VINYL)	TUYAU	SCHLAUCH	TUBO(VINILE)	TUBO(VINILO)	
090	RG518-4913-0	1		HOSE(6,WP HEATER)	TUYAU	HEIZUNGSSCHLAUCH	TUBO FLESS.(6,WP RISCALD.)	MANGUERA(6,CALENTADOR WP)	
100	RG518-4914-0	1		TUBE(VINYL)	TUYAU	SCHLAUCH	TUBO(VINILE)	TUBO(VINILO)	
110	90407-1121-0	2		GROMMET	GRUMMET	GUMMITÜLLE	ANELLO DI TENUTA IN GOMMA	ANILLO PROTECTOR	
120	69741-5351-0	1/-80668		HEATER	CHAUFFAGE	HEIZUNG	RISCALDAMENTO	CALEFACCIÓN	
120	69741-5351-2	1/80669-	*	HEATER	CHAUFFAGE	HEIZUNG	RISCALDAMENTO	CALEFACCIÓN	
125	RG248-4924-0	1/-80668		GRILLE(HEATER)	GOSIER D'AIR	LUFTDÜSE	MASCHERINA(RISCALDATORE)	REJILLA(CALEFACCIÓN)	
125	RG248-4924-2	1/80669-	*	GRILLE(HEATER)	GOSIER D'AIR	LUFTDÜSE	MASCHERINA(RISCALDATORE)	REJILLA(CALEFACCIÓN)	
130	01135-61020	8		BOLT	VIS	SCHRAUBE	BULLONE	PERNO	
140	RG518-4916-0	1		BRACKET(HEATER)	PALIER	HALTER	SUPPORTO(RISCALDATORE)	SOPORTE(CALEFACCIÓN)	
150	RG518-4915-0	1		HOSE(DEFROSTER)	TUYAU	SCHLAUCH	TUBO FLESS.(SBRINATORE)	MANGUERA(DESESCARCHADOR)	
160	RC417-4917-0	1		HOSE,DEFROSTER	TUYAU	SCHLAUCH	TUBO FLESS.,SBRINATORE	MANGUERA,DESESCARCHADOR	



SNo Pos.330

L_{WA} 93_{dB}
 • ~80694
 • 80696 - 80707
 • 80713 - 80739
 • 80752 - 80790

L_{WA} 94_{dB}
 • 80695
 • 80708 - 80712
 • 80740 - 80751
 • 80791~

ТЕХНОПАРТ®

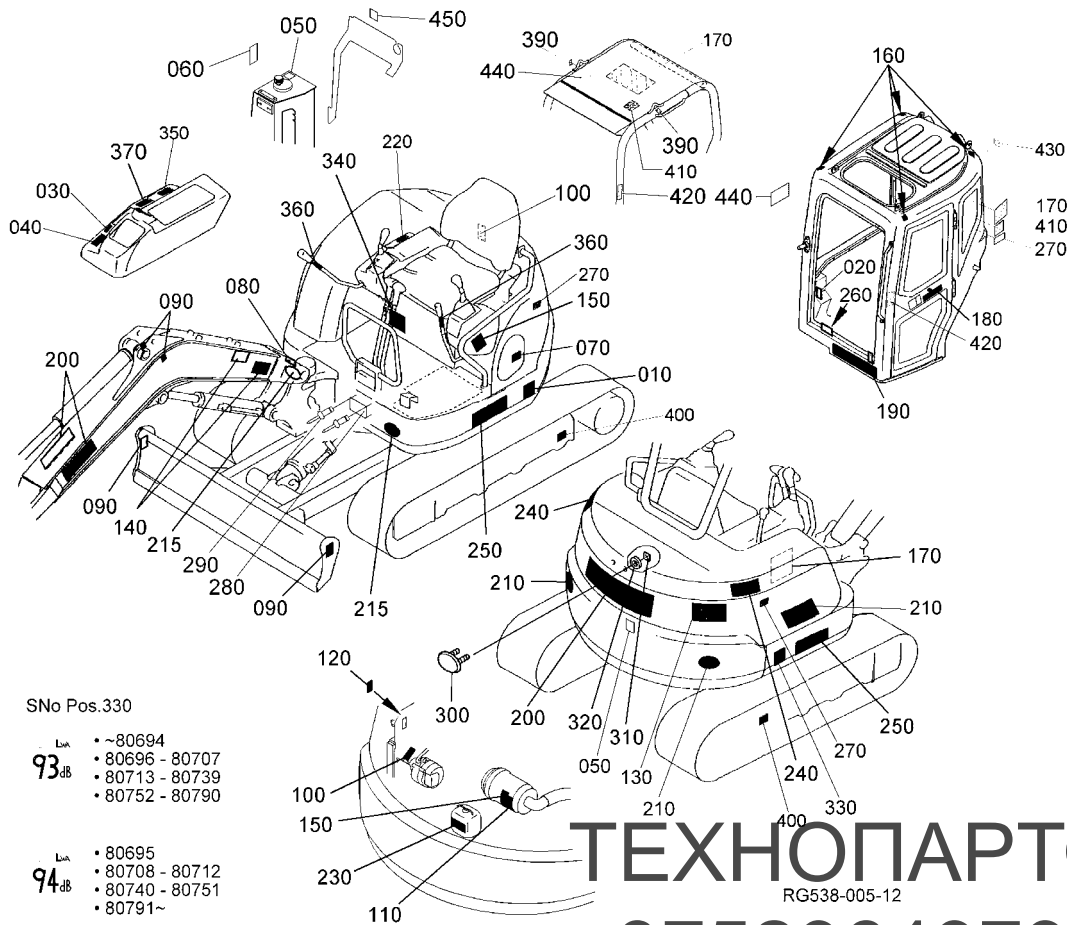
RG538-005-12

+375296497999

+375296409111

texnopart@gmail.com

Pos.	PART No.	QTY/SNo	IC	PART NAME	DESIGNATION	BEZEICHNUNG	DENOMI. PARTE	NOMBRE PIEZA	Remarks
010	RH618-5791-0	1/-80584		LABEL(LpA 79)	ETIQUETTE(LpA 79)	AUFKLEBER(LpA 79)	ETICHETTA(LpA 79)	ETIQUETA(LpA 79)	CANOPY
010	RG038-5791-0	1/-80531		LABEL(LpA 76)	ETIQUETTE(LpA 76)	AUFKLEBER(LpA 76)	ETICHETTA(LpA 76)	ETIQUETA(LpA 76)	CABIN
020	RG008-5741-0	1		LABEL OPERATION	UTILISATION ETIQUET.	SCHILD(BEZEICHNUNG)	FUNZ ETICHETTA	ETIQUETA FUNCIONAMIENTO	
030	RG201-5743-0	1		LABEL	ETIQUETTE	AUFKLEBER	ETICHETTA	ETIQUETA	
040	RG528-5757-0	1		LABEL(SP-SWITCH)	ETIQUETTE(COUPLEUR-SP)	AUFKLEBER(SCHALTER-SP)	ETICHETTA(SP-INTERUTTORE)	ETIQUETA(SP-INTERRUPTOR)	
050	RG248-5724-0	2/80643~		LABEL(HOT)	ETIQUETTE(CHAUD)	AUFKLEBER(HEISS)	ETICHETTA(CALDO)	ETIQUETA(CALIENTE)	
060	RG208-5747-0	1		LABEL HYDRAULIC	ETIQUETTE	AUFKLEBER	ETICHETTA IDRAULICO	ETIQUETA HIDRÁULICO	
070	R2491-5736-0	1		LABEL(FUEL)	ETIQUETTE	AUFKLEBER	ETICHETTA CARBURANTE	ETIQUETA COMBUSTIBLE	
080	RG008-5719-0	1		LABEL GREASING	ETIQUETTE DE GRAISS.	AUFKLEBER	ETICHETTA INGRASSAGGIO	ETIQUETA ENGRASE	
090	R2491-5796-0	4		LABEL(HOOK)	ETIQUETTE	AUFKLEBER	ETICHETTA(GANCIO)	ETIQUETA(GANCHO)	
100	RG208-4957-0	2		LABEL FAN WARNING	ETIQUETTE	AUFKLEBER	ETICHETTA AVVERT. VENTILAT.	ETIQUETA ADVERT. VENTILADOR	
110	RG208-4958-0	1		LABEL(MUFFLER,CUSHION)	ETIQUETTE	AUFKLEBER	ETICHETTA(MARM. ,AMMORT.)	ETIQUETA(SILENC. ,AMORT.)	
120	RG508-5724-0	1		LABEL	ETIQUETTE	AUFKLEBER	ETICHETTA	ETIQUETA	
130	RG508-5723-0	1		LABEL	ETIQUETTE	AUFKLEBER	ETICHETTA	ETIQUETA	
140	RG508-5722-0	2		LABEL	ETIQUETTE	AUFKLEBER	ETICHETTA	ETIQUETA	
150	RG308-5702-0	2		READ MANUAL	ETIQUETTE	HANDBUCH LESEN	LETTURA MAN.	LECTURA DE MAN.	
160	RG109-5796-0	4		LABEL HOOK(NO)	ETIQUETTE	AUFKLEBER	ETICHETTA GANCIO(NO)	ETIQUETA GANCHO(NO)	CABIN
170	RG518-8075-0	1		LABEL, MAINTENANCE	ETIQUETTE	AUFKLEBER, WARTUNG	ETICHETTA, MANUTENZIONE	ETIQUETA, MANTENIMIENTO	
180	RG518-5743-0	1		LABEL, DOOR	ETIQUETTE	AUFKLEBER, TÜR	ETICHETTA, PORTA	ETIQUETA, PUERTA	
190	RG518-4764-0	1	x	LABEL KUBOTA	ETIQUETTE KUBOTA	AUFKLEBER KUBOTA	ETICHETTA KUBOTA	ETIQUETA KUBOTA	
200	RG516-5712-0	3		LABEL	ETIQUETTE	AUFKLEBER	ETICHETTA	ETIQUETA	
210	RG208-5766-0	2		MARK REFLECTOR	ETIQUETTE	AUFKLEBER	MARCA CATARIFRANGENTE	MARCA REFLECTOR	
215	RG208-5767-0	2		MARK REFLECTOR	ETIQUETTE	AUFKLEBER	MARCA CATARIFRANGENTE	MARCA REFLECTOR	
220	RG201-5761-0	1		LABEL ACCEL	ETIQUETTE	AUFKLEBER	ETICHETTA ACCEL.	ETIQUETA ACEL.	
230	RG508-5726-0	1		LABEL	ETIQUETTE	AUFKLEBER	ETICHETTA	ETIQUETA	
240	RG208-5727-0	2		LABEL, SWIVEL	ETIQUETTE	AUFKLEBER	ETICHETTA, ROTAZIONE	ETIQUETA, GIRO	
250	RG538-5715-0	2		MARK, MODEL 1	ETIQUETTE	AUFKLEBER	MARCA, MODELLO 1	MARCA, MODELO 1	
260	RG138-5757-0	1		LABEL(SWING)	ETIQUETTE(OSCILLATION)	AUFKL. (SCHWENKEINR.)	ETICHETTA(BRANDEGGIO)	ETIQUETA(OSCILACIÓN)	
260	RG248-5757-0	1	←	LABEL(SWING)	ETIQUETTE(OSCILLATION)	AUFKL. (SCHWENKEINR.)	ETICHETTA(BRANDEGGIO)	ETIQUETA(OSCILACIÓN)	
270	RG138-9338-0	2		LABEL	ETIQUETTE	AUFKLEBER	ETICHETTA	ETIQUETA	
280	---	1		NAME PLATE(CE-MARK)	TYPE PLAQUE(CE-MARK)	TYPENSCHILD(CE-MARK)	PIASTRA NOME(MARCHIO CE)	NOMBRE PLACA(MARCA CE)	CANOPY
280	---	1		NAME PLATE(CE-MARK)	TYPE PLAQUE(CE-MARK)	TYPENSCHILD(CE-MARK)	PIASTRA NOME(MARCHIO CE)	NOMBRE PLACA(MARCA CE)	CABIN
290	RG538-5793-0	4		RIVET	RIVET	NIETE	RIVETTO	REMACHE	
300	RC411-5722-0	1		MARK(K)	MARK(K)	MARKE(K)	MARCA(K)	MARCA(K)	
310	RA111-4369-0	2		NUT	ECROU	MUTTER	DADO	TUERCA	
320	55611-4421-0	2		PLATE WASHER	PLAQUE	SCHIBE	PIASTRA, RONDELLA	PLACA, ARANDELA	
330	RG528-5739-0	1/-SNo		LABEL(LwA 93)	ETIQUETTE(LwA 93)	AUFKLEBER(LwA 93)	ETICHETTA(LwA 93)	ETIQUETA(LwA 93)	CANOPY
330	RG448-5739-0	1/SNo~	*	LABEL(LwA 94)	ETIQUETTE(LwA 94)	AUFKLEBER(LwA 94)	ETICHETTA(LwA 94)	ETIQUETA(LwA 94)	CANOPY
330	RG528-5739-0	1/-SNo		LABEL(LwA 93)	ETIQUETTE(LwA 93)	AUFKLEBER(LwA 93)	ETICHETTA(LwA 93)	ETIQUETA(LwA 93)	CABIN
330	RG448-5739-0	1/SNo~	*	LABEL(LwA 94)	ETIQUETTE(LwA 94)	AUFKLEBER(LwA 94)	ETICHETTA(LwA 94)	ETIQUETA(LwA 94)	CABIN



SNo Pos.330

93_{dB} LWA
 • ~80694
 • 80696 - 80707
 • 80713 - 80739
 • 80752 - 80790

94_{dB} LWA
 • 80695
 • 80708 - 80712
 • 80740 - 80751
 • 80791~

ТЕХНОПАРТ®

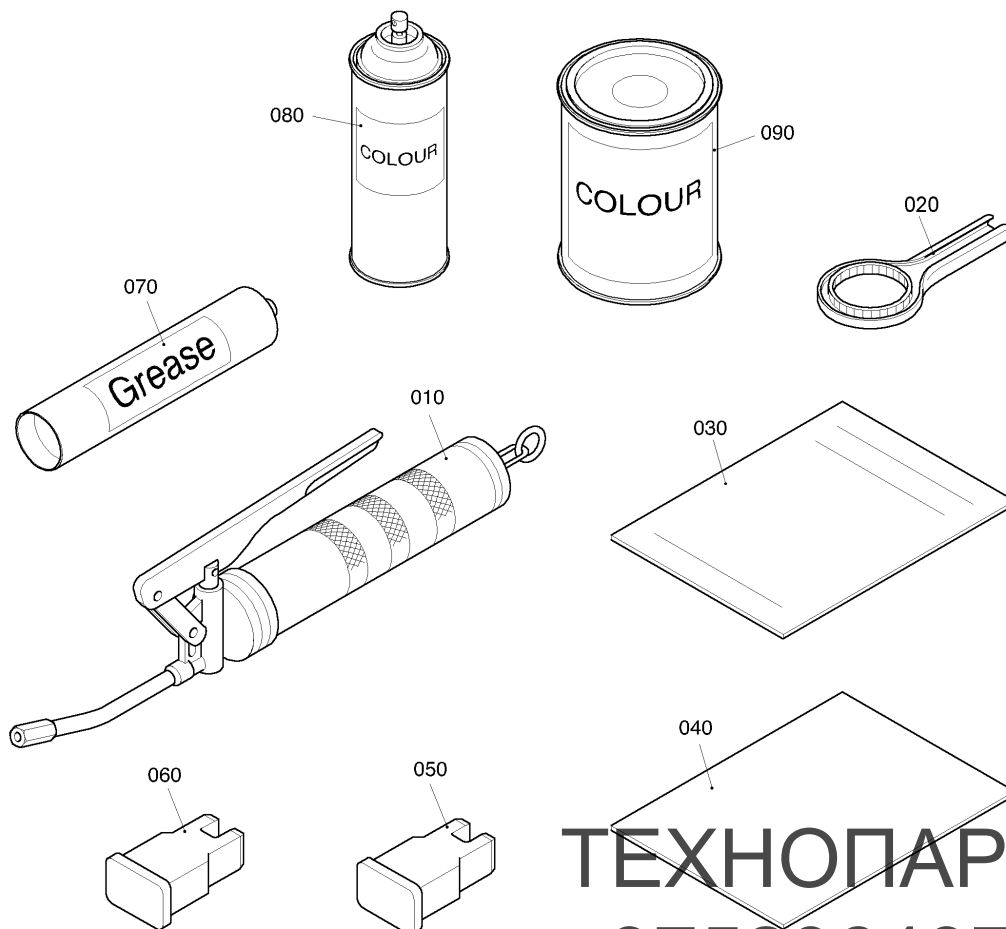
RG538-005-12

+375296497999

+375296409111

texnopart@gmail.com

Pos.	PART No.	QTY/SNo	IC	PART NAME	DESIGNATION	BEZEICHNUNG	DENOMI. PARTE	NOMBRE PIEZA	Remarks
340	RG528-5786-0	1		LABEL,FUSE	ETIQUETTE	AUFKLEBER,SICHERUNGEN	ETICHETTA,FUSIBILE	ETIQUETA,FUSIBLE	
350	RG138-5742-0	1		LABEL(HEATER)	ETIQUETTE(RECHAUFFEUR)	AUFKLEBER(HEIZUNG)	ETICHETTA(RISCALDATORE)	ETIQUETA(CALENTADOR)	CABIN
350	RG248-5744-0	1		LABEL(PANEL)	ETIQUETTE(PANNEAU)	AUFKL.(INSTRUMENTAR.)	ETICHETTA(INVESTIMENTO)	ETIQUETA(PANEL)	CANOPY
360	69741-5753-0	2		LABEL,LEVER LOCK	ETIQUETTE	AUFKLEBER	ETICHETTA,BLOCCO LEVA	ETIQUETA,BLOQUEO PALANCA	CANOPY
360	69741-5753-0	1		LABEL,LEVER LOCK	ETIQUETTE	AUFKLEBER	ETICHETTA,BLOCCO LEVA	ETIQUETA,BLOQUEO PALANCA	CABIN
370	RG518-5774-0	1		LABEL,AI	ETIQUETTE,AI	AUFKLEBER,AI	ETICHETTA,AI	ETIQUETA,AI	
380	RG518-5776-0	1		MARK AI	MARK AI	MARK AI	MARCA AI	MARCA AI	
390	RG109-5796-0	2		LABEL HOOK(NO)	ETIQUETTE	AUFKLEBER	ETICHETTA(GANCHO(NO))	ETIQUETA(GANCHO(NO))	CANOPY
400	RG138-5791-0	2		LABEL	ETIQUETTE	AUFKLEBER	ETICHETTA	ETIQUETA	
410	RG538-5748-0	1		LABEL (LIFTING CAPACITY)	ETIQUETTE	AUFKLEBER	ETICHETTA	ETIQUETA	CABIN
410	RG538-5749-0	1		LABEL (LIFTING CAPACITY)	ETIQUETTE	AUFKLEBER	ETICHETTA	ETIQUETA	CABIN,TE-ARM
410	RG538-5747-0	1		LABEL (LIFTING CAPACITY)	ETIQUETTE	AUFKLEBER	ETICHETTA	ETIQUETA	CANOPY
410	RG538-5750-0	1		LABEL (LIFTING CAPACITY)	ETIQUETTE	AUFKLEBER	ETICHETTA	ETIQUETA	CANOPY,TE-ARM
420	RG138-5717-0	1		LABEL	ETIQUETTE	AUFKLEBER	ETICHETTA	ETIQUETA	
430	RG538-5754-0	1		LABEL	ETIQUETTE	AUFKLEBER	ETICHETTA	ETIQUETA	CABIN
440	RG538-5745-0	1/80625-		LABEL,Adjustment,SP	ETIQUETTE	AUFKLEBER	ETICHETTA	ETIQUETA	
450	RG538-5724-0	1/80643-		LABEL(HAND)	ETIQUETTE(MAIN)	AUFKLEBER(HAND)	ETICHETTA(MANO)	ETIQUETA(MANO)	



ТЕХНОПАРТ®

+375296497999

+375296409111

texnopart@gmail.com

Pos.	PART No.	QTY/SNo	IC	PART NAME	DESIGNATION	BEZEICHNUNG	DENOMI. PARTE	NOMBRE PIEZA	Remarks
010	69481-8111-0	1		GREASE,GUN	PISTOLET	FETTPRESSE	POMPA DEL GRASSO	ENGRASE,PISTOLA	
020	69481-8661-0	1		WARENCH,FILTER	WARENCH DE FILTRE	SCHLÜSSELFILTER	CHIAVE,FILTRO	LLAVE,FILTRO	
030	RG538-8133-0	1		MANUAL INSTRUCTION D	MANUEL D'INSTRUCTION D	BEDIENANLEITUNG D	MAN. ISTRUZIONI D	MAN. INSTRUCCIONES D	
030	RG538-8134-0	1		MANUAL INSTRUCTION F	MANUEL D'INSTRUCTION F	BEDIENANLEITUNG F	MAN. ISTRUZIONI F	MAN. INSTRUCCIONES F	
030	RG538-8135-0	1		MANUAL INSTRUCTION GB	MANUEL D'INSTRUCTION GB	BEDIENANLEITUNG GB	MAN. ISTRUZIONI GB	MAN. INSTRUCCIONES GB	
030	RG538-8141-0	1		MANUAL INSTRUCTION I	MANUEL D'INSTRUCTIONS I	BEDIENANLEITUNG I	MAN. ISTRUZIONI I	MAN. INSTRUCCIONES I	
030	RG538-8142-0	1		MANUAL INSTRUCTION E	MANUEL D'INSTRUCTIONS E	BEDIENANLEITUNG E	MAN. ISTRUZIONI E	MAN. INSTRUCCIONES E	
030	RG538-8143-0	1		MANUAL INSTRUCTION P	MANUEL D'INSTRUCTIONS P	BEDIENANLEITUNG P	MAN. ISTRUZIONI P	MAN. INSTRUCCIONES P	
030	RG538-8144-0	1		MANUAL INSTRUCTION NL	MANUEL D'INSTRUCTIONS NL	BEDIENANLEITUNG NL	MAN. ISTRUZIONI NL	MAN. INSTRUCCIONES NL	
030	RG538-8145-0	1		MANUAL INSTRUCTION S	MANUEL D'INSTRUCTIONS S	BEDIENANLEITUNG S	MAN. ISTRUZIONI S	MAN. INSTRUCCIONES S	
030	RG538-8146-0	1		MANUAL INSTRUCTION FIN	MANUEL D'INSTRUCTIONS FIN	BEDIENANLEITUNG FIN	MAN. ISTRUZIONI FIN	MAN. INSTRUCCIONES FIN	
030	RG538-8147-0	1		MANUAL INSTRUCTION N	MANUEL D'INSTRUCTIONS N	BEDIENANLEITUNG N	MAN. ISTRUZIONI N	MAN. INSTRUCCIONES N	
030	RG538-8148-0	1		MANUAL INSTRUCTION DK	MANUEL D'INSTRUCTIONS DK	BEDIENANLEITUNG DK	MAN. ISTRUZIONI DK	MAN. INSTRUCCIONES DK	
030	RG538-8153-0	1		MANUAL INSTRUCTION SLO	MANUEL D'INSTRUCTIONS SLO	BEDIENANLEITUNG SLO	MAN. ISTRUZIONI SLO	MAN. INSTRUCCIONES SLO	
030	RG538-8154-0	1		MANUAL INSTRUCTION HR	MANUEL D'INSTRUCTIONS HR	BEDIENANLEITUNG HR	MAN. ISTRUZIONI HR	MAN. INSTRUCCIONES HR	
030	RG538-8155-0	1		MANUAL INSTRUCTION EST	MANUEL D'INSTRUCTIONS EST	BEDIENANLEITUNG EST	MAN. ISTRUZIONI EST	MAN. INSTRUCCIONES EST	
030	RG538-8156-0	1		MANUAL INSTRUCTION LT	MANUEL D'INSTRUCTIONS LT	BEDIENANLEITUNG LT	MAN. ISTRUZIONI LT	MAN. INSTRUCCIONES LT	
030	RG538-8157-0	1		MANUAL INSTRUCTION LV	MANUEL D'INSTRUCTIONS LV	BEDIENANLEITUNG LV	MAN. ISTRUZIONI LV	MAN. INSTRUCCIONES LV	
030	RG538-8152-0	1		MANUAL INSTRUCTION GR	MANUEL D'INSTRUCTIONS GR	BEDIENANLEITUNG GR	MAN. ISTRUZIONI GR	MAN. INSTRUCCIONES GR	
030	RG538-8158-0	1		MANUAL INSTRUCTION TR	MANUEL D'INSTRUCTIONS TR	BEDIENANLEITUNG TR	MAN. ISTRUZIONI TR	MAN. INSTRUCCIONES TR	
030	RG538-8149-0	1		MANUAL INSTRUCTION CZ	MANUEL D'INSTRUCTIONS CZ	BEDIENANLEITUNG CZ	MAN. ISTRUZIONI CZ	MAN. INSTRUCCIONES CZ	
030	RG538-8159-0	1		MANUAL INSTRUCTION PL	MANUEL D'INSTRUCTIONS PL	BEDIENANLEITUNG PL	MAN. ISTRUZIONI PL	MAN. INSTRUCCIONES PL	
030	RG538-8151-0	1		MANUAL INSTRUCTION H	MANUEL D'INSTRUCTIONS H	BEDIENANLEITUNG H	MAN. ISTRUZIONI H	MAN. INSTRUCCIONES H	
030	RG538-8161-0	1		MANUAL INSTRUCTION SK	MANUEL D'INSTRUCTIONS SK	BEDIENANLEITUNG SK	MAN. ISTRUZIONI SK	MAN. INSTRUCCIONES SK	
030	RG538-8162-0	1		MANUAL INSTRUCTION BG	MANUEL D'INSTRUCTIONS BG	BEDIENANLEITUNG BG	MAN. ISTRUZIONI BG	MAN. INSTRUCCIONES BG	
030	RG538-8163-0	1		MANUAL INSTRUCTION UA	MANUEL D'INSTRUCTIONS UA	BEDIENANLEITUNG UA	MAN. ISTRUZIONI UA	MAN. INSTRUCCIONES UA	
030	RG538-8164-0	1		MANUAL INSTRUCTION RUS	MANUEL D'INSTRUCTIONS RUS	BEDIENANLEITUNG RUS	MAN. ISTRUZIONI RUS	MAN. INSTRUCCIONES RUS	
040	RG008-8139-0	1		PARTSLIST	LISTE DES PIECES	TEILELISTE	CATALOGO RICAMBI	LISTA DE PIEZAS	
050	RC411-5398-0	1		FUSE(50A)	FUSIBLES(50A)	SICHERUNG(50A)	FUSIBILE(50A)	FUSIBLE(50A)	50A
060	T1150-3050-0	1		FUSE(60A)	FUSIBLES(60A)	SICHERUNG(60A)	FUSIBILE(60A)	FUSIBLE(60A)	60A
070	RG008-8112-0	1		GREASE,ANTI-SEIZE	GRAISSE,HAUTE-PRESSION	HOCHDRUCKFETT	GRASSO	ENGRASE	OPTION
080	69KBM-R0410	1		COLOUR RED	COULEUR ROUGE	FARBE ROT	COLORE ROSSO	COLOR ROJO	OPTION,Spray
080	69KBM-G0150	1		COLOUR GREY	COULEUR	FARBE GRAU	COLORE	COLOR	OPTION,Spray
080	69KBM-B0410	1		COLOUR BLACK BLUE	COULEUR BLEU NOIR	FARBE SCHWARZ-BLAU	COLORE NERO BLU	COLOR AZUL OSCURO	OPTION,Spray
080	69KBM-W0310	1		COLOUR WHITE	COULEUR BLANC	FARBE WEISS	COLORE BIANCO	COLOR BLANCO	OPTION,Spray
090	69KBM-B0420	1		COLOUR BLACK BLUE	COULEUR BLEU NOIR	FARBE SCHWARZ-BLAU	COLORE NERO BLU	COLOR AZUL OSCURO	OPTION,750ml
090	69KBM-R0420	1		COLOUR RED	COULEUR ROUGE	FARBE ROT	COLORE ROSSO	COLOR ROJO	OPTION,750ml

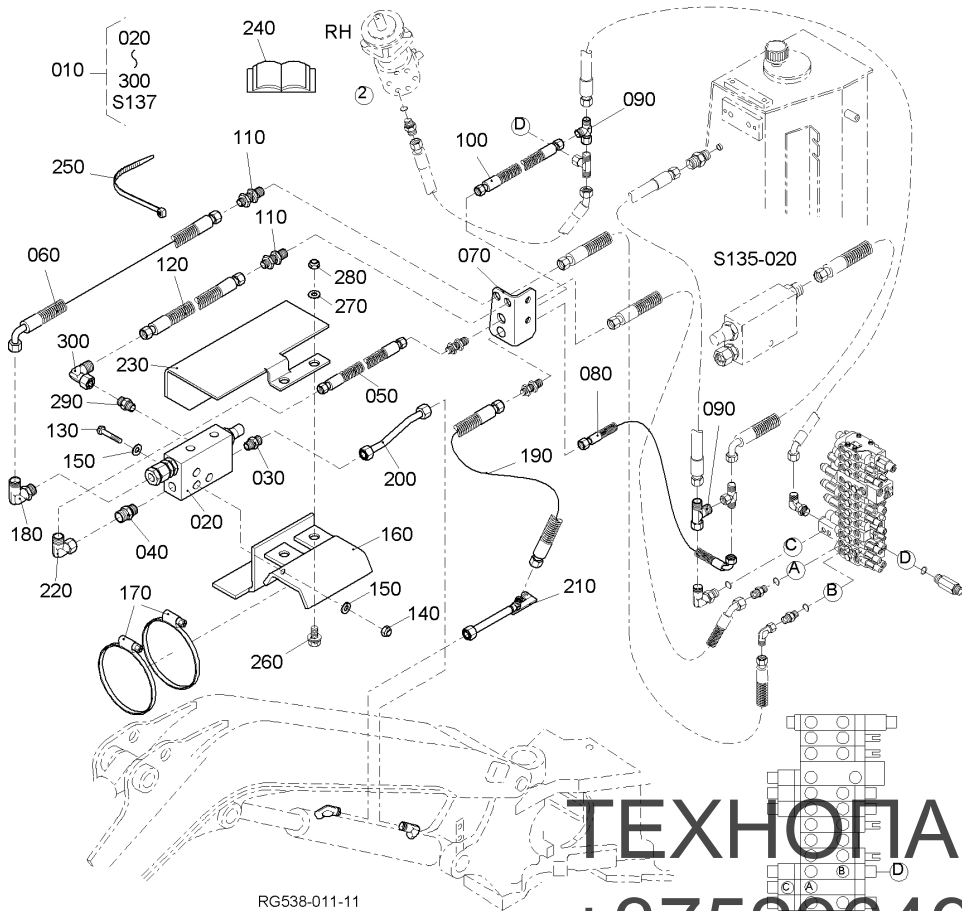
S134

PIPE-BREAK VALVE/BOOM
 CLAPET D'AR.AUT./FLECHE
 ROHRBRUCHSICHERUNG(AUSLEGER)
 VALV. D'AR. AUT.(BRAC)
 VÁL.ANTIROT.TUBO/PESC.

G01

KX91-3

α2



RG538-011-11

ТЕХНОПАРТ®

+375296497999

+375296409111

texnopart@gmail.com

Pos.	PART No.	QTY/SNo	IC	PART NAME	DESIGNATION	BEZEICHNUNG	DENOM. PARTE	NOMBRE PIEZA	Remarks
010	RG539-9110-3	1		ASSY VALVE,BOOM	ENS.SOUPAPE	GRP.VENTIL,AUSLEGER	GR.VALVOLE	CON.VÁLVULA	
020	RG518-9110-0	1		ASSY VALVE,BOOM	KIT SOUPAPE	GRP.VENTIL,AUSLEGER	GR. VALVOLE	VÁLVULA,CONJUNTO	
030	RG539-9111-0	1		ADAPTER	RACCORD	ADAPTER	ADATTATORE	ADAPTADOR	
040	RG209-6838-0	1		ADAPTER	RACCORD	ADAPTER	ADATTATORE	ADAPTADOR	
050	RG539-9115-0	1		HOSE,HYDRAULIC	TUYAU,HYDRAULIQUE	HYDRAULIKSCHLAUCH	TUBO FLESSIBILE,IDRAULICO	MANGUERA,HIDRÁULICA	
060	RG539-9116-0	1		HOSE,HYDRAULIC	TUYAU,HYDRAULIQUE	HYDRAULIKSCHLAUCH	TUBO FLESSIBILE,IDRAULICO	MANGUERA,HIDRÁULICA	
070	RG539-9117-0	1		BRACKET	PALIER	HALTER	SUPPORTO	SOPORTE	
080	RG539-9118-0	1		HOSE,HYDRAULIC	TUYAU,HYDRAULIQUE	HYDRAULIKSCHLAUCH	TUBO FLESSIBILE,IDRAULICO	MANGUERA,HIDRÁULICA	
090	RG208-8625-0	2		ADAPTER	RACCORD	ADAPTER	ADATTATORE	ADAPTADOR	
100	RG539-9119-0	1		HOSE,HYDRAULIC	TUYAU,HYDRAULIQUE	HYDRAULIKSCHLAUCH	TUBO FLESSIBILE,IDRAULICO	MANGUERA,HIDRÁULICA	
110	RG108-8916-0	2		ADAPTER	ADAPTATEUR	ADAPTER	ADATTATORE	ADAPTADOR	
120	RG539-9114-0	1		HOSE,HYDRAULIC	TUYAU,HYDRAULIQUE	HYDRAULIKSCHLAUCH	TUBO FLESSIBILE,IDRAULICO	MANGUERA,HIDRÁULICA	
130	01173-50850E	1		BOLT	VIS	SCHRAUBE	BULLONE	PERNO	
140	02552-50080E	1		NUT	ECROU	MUTTER	DADO	TUERCA	
150	04012-50080E	2		WASHER,PLAIN	RONDELLE,SERRAGE	UNTERLEGSCHIEBE	RONDELLA,PIANA	ARANDELA PLANA	
160	RG539-9112-0	1		BRACKET	PALIER	HALTER	SUPPORTO	SOPORTE	
170	RG518-9113-0	2		HOSE,CLAMP	ATTACHE	SCHLAUCHKLEMME	MORSETTO	MORDAZA	
180	RG209-8626-0	1		ADAPTER	RACCORD	ADAPTER	ADATTATORE	ADAPTADOR	
190	RG539-9113-0	1		HOSE,HYDRAULIC	TUYAU	HYDRAULIKSCHLAUCH	TUBO FLESSIBILE,IDRAULICO	MANGUERA,HIDRÁULICA	
200	RG539-9121-0	1		PIPE	TUYAU	HYDRAULIKROHR	TUBO	CONDUCTO	
210	RG539-9122-0	1		PIPE	TUYAU	HYDRAULIKROHR	TUBO	CONDUCTO	
220	RG208-8602-0	1		ADAPTER	RACCORD	ADAPTER	ADATTATORE	ADAPTADOR	
230	RG639-9113-0	1		BRACKET	PALIER	HALTER	SUPPORTO	SOPORTE	
240	RG539-9150-0	1		ASSEMBLY INSTRUCTION	INSTRUCTIONS DE MONTAGE	MONTAGEANLEITUNG	ISTRUZIONI DI MONTAGGIO	INSTRUCCIONES DE MONTAJE	
250	69481-1119-0	60		CABLE TIES	LIGATURE DE CABLES	KABELBINDER	FERMACAVO	UNIÓN CABLE	
260	01125-60825	2		BOLT	VIS	SCHRAUBE	BULLONE	PERNO	
270	04012-50080	2		WASHER,PLAIN	RONDELLE FREIN	SCHEIBE	RONDELLA,PIANA	ARANDELA,PLANA	
280	02552-50080	2		NUT	ECROU	MUTTER	DADO	TUERCA,BLOQUEO	
290	RG209-8616-0	1		ADAPTER	RACCORD	ADAPTER	ADATTATORE	ADAPTADOR	
300	RG208-6318-0	1		ADAPTER	RACCORD	ADAPTER	ADATTATORE	ADAPTADOR	

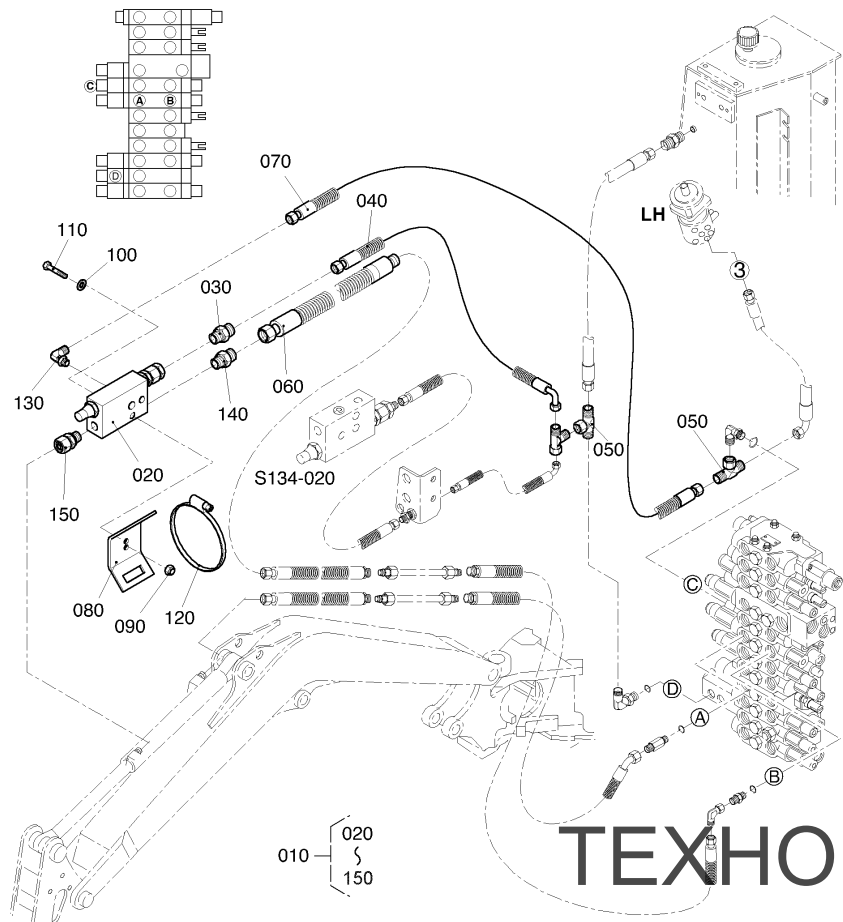
S135

PIPE-BREAK VALVE/ARM
 CLAPET D'AR.AUT./BRAS
 ROHRBRUCHSICHERUNG(ARM)
 VALV.D'AR.AUT.(AVAMBRAC)
 VÁL.ANTIROT.TUBO/BRAZO

G02

KX91-3

α2



ТЕХНОПАРТ®

+375296497999

+375296409111

texnopart@gmail.com

Pos.	PART No.	QTY/SNo	IC	PART NAME	DESIGNATION	BEZEICHNUNG	DENOMI. PARTE	NOMBRE PIEZA	Remarks
010	RG519-9130-0	1		ASSY VALVE,ARM	ENS.SOUPAPE	GRP.VENTIL,ARM	GR.VALVOLE	CON.VÁLVULA	
020	RG518-9130-0	1		ASSY VALVE,ARM	KIT SOUPAPE	GRP.VENTIL,ARM	GR. VALVOLE	VÁLVULA,CONJUNTO	
030	RG209-8616-0	1		ADAPTER	RACCORD	ADAPTER	ADATTATORE	ADAPTADOR	
040	RG518-9133-0	1		HOSE,HYDRAULIC	TUYAU DE HYD.	HYDRAULIKSCHLAUCH	TUBO FLESS. IDRAULICO	MANGUERA HIDRÁULICA	
050	RG208-8677-0	2		T-JOINT	RACCORD	T-ADAPTER	RACCORD A TEE	JUNTA EN T	
060	RG518-9134-0	1		HOSE,HYDRAULIC	TUYAU DE HYD.	HYDRAULIKSCHLAUCH	TUBO FLESS. IDRAULICO	MANGUERA HIDRÁULICA	
070	RG518-9135-0	1		HOSE,HYDRAULIC	TUYAU DE HYD.	HYDRAULIKSCHLAUCH	TUBO FLESS. IDRAULICO	MANGUERA HIDRÁULICA	
080	RG518-9132-0	1		BRACKET,VALVE	PALIER	HALTER	SUPPORTO	SOPORTE	
090	02552-50080E	1		NUT	ECROU	MUTTER	ADATTORE	TUENGA	
100	04012-50080E	1		WASHER,PLAIN	RONDELLE,SERRAGE	UNTERLEGSCHIEBE	RONDELLA,PIANA	ARANDELA PLANA	
110	01173-50850E	1		BOLT	VIS	SCHRAUBE	BULLONE	PERNO	
120	RG518-9113-0	1		HOSE,CLAMP	ATTACHE	SCHLAUCHKLEMME	MORSETTO	MORDAZA	
130	RG209-8626-0	1		ADAPTER	RACCORD	ADAPTER	ADATTATORE	ADAPTADOR	
140	RG209-8618-0	1		ADAPTER	RACCORD	ADAPTER	ADATTATORE	ADAPTADOR	
150	RG518-9131-0	1		ADAPTER	RACCORD	ADAPTER	ADATTATORE	ADAPTADOR	

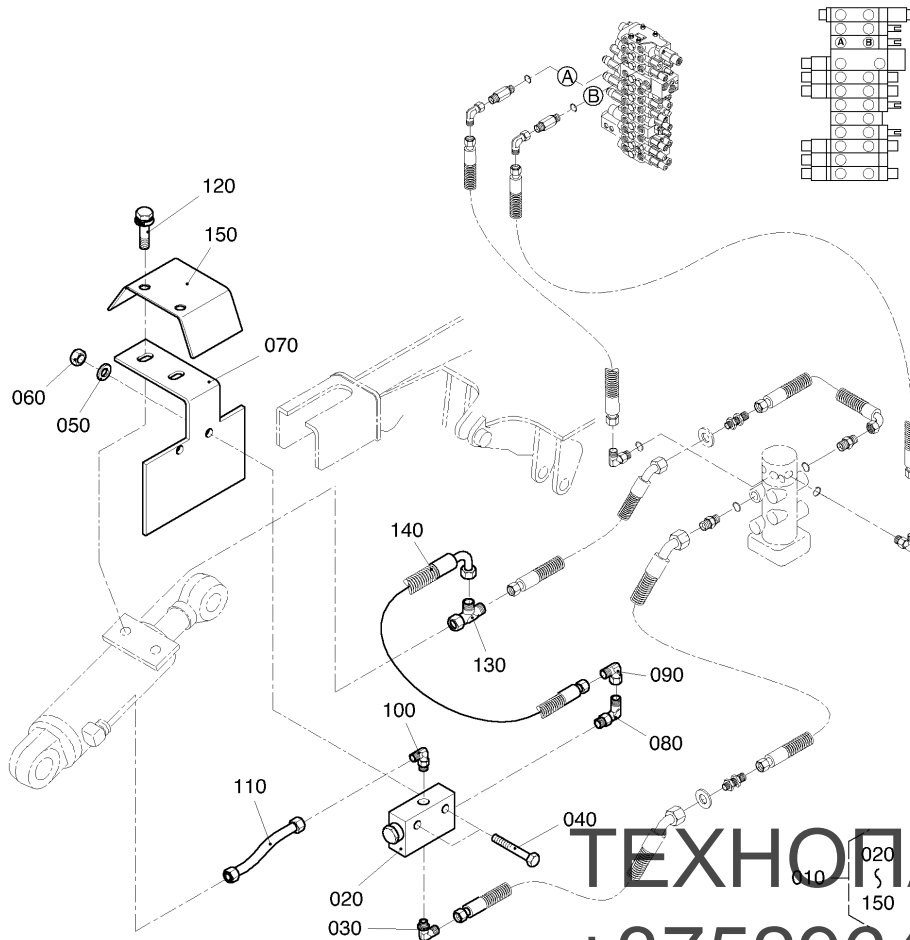
S136

**PIPE-BREAK VALVE/DOZER
CLAPET D'AR.AUT./LAME
ROHRBRUCHSICHERUNG(ERDSCHIEBER)
VALV. D'AR. AUT.(LAMA)
VÁL.ANTIROT.TUBO/CUCHIL**

G03

KX91-3

α2



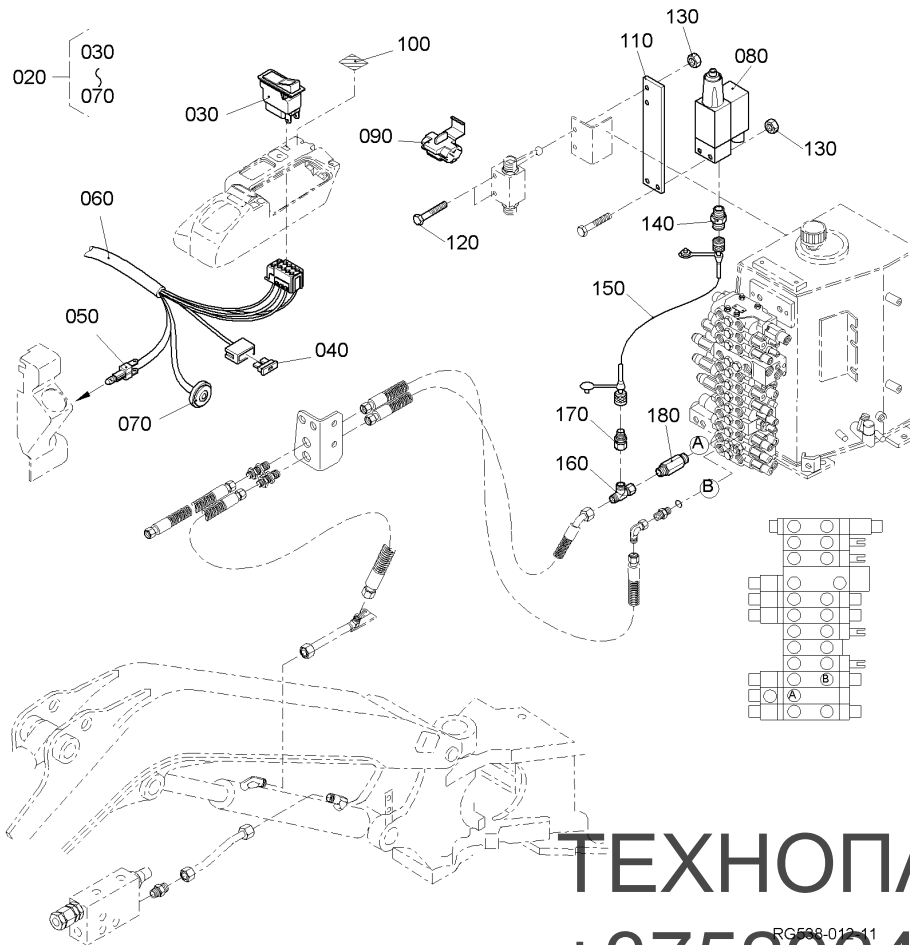
ТЕХНОПАРТ®

+375296497999

+375296409111

texnopart@gmail.com

Pos.	PART No.	QTY/SNo	IC	PART NAME	DESIGNATION	BEZEICHNUNG	DENOMI. PARTE	NOMBRE PIEZA	Remarks
010	RG539-9140-0	1		ASSY VALVE,DOZER	ENS.SOUPAPE	GRP.VENTIL,ERDSCHIEBER	GR.VALVOLE	CON.VÁLVULA	
020	RG518-9140-0	1		ASSY VALVE,DOZER	KIT SOUPAPE	GRP.VENTIL,ERDSCHIEBER	GR. VALVOLE	VÁLVULA,CONJUNTO	
030	RG209-8623-0	1		ADAPTER	RACCORD	ADAPTER	ADATTATORE	ADAPTADOR	
040	01053-50845	2		BOLT	VIS	SCHRAUBE	BULLONE	PERNO	
050	04012-50080	2		WASHER,PLAIN	RONDELLE FREIN	SCHEIBE	RONDELLA.PIANA	ARANDELA,PLANA	
060	02552-50080	2		NUT	ECROU	MUTTER	DADO	TUERCA,BLOQUEO	
070	RG539-9145-0	1		BRACKET,VALVE	PALIER	HALTER	SUPPORTO	SOPORTE	
080	RG209-8614-0	1		ADAPTER	RACCORD	ADAPTER	ADATTATORE	ADAPTADOR	
090	RG208-6318-0	1		ADAPTER	RACCORD	ADAPTER	ADATTATORE	ADAPTADOR	
100	RG539-9141-0	1		ADAPTER	RACCORD	ADAPTER	ADATTATORE	ADAPTADOR	
110	RG539-9146-0	1		PIPE,HYDRAULIC	TUYAU	HYDRAULIKROHR	TUBO IDRAULICO	CONDUCTO HIDRÁULICO	
120	01123-61020	2		BOLT	VIS	SCHRAUBE	BULLONE	PERNO	
130	RG208-8640-0	1		T-JOINT	RACCORD	T-ADAPTER	RACCORD A TEE	JUNTA EN T	
140	RG539-9142-0	1		HOSE,HYDRAULIC	TUYAU DE HYD.	HYDRAULIKSCHLAUCH	TUBO FLESS. IDRAULICO	MANGUERA HIDRÁULICA	
150	RG539-9143-0	1		COVER	COUVERCLE	ZYLINDERSCHUTZ	COPERCHIO	CUBIERTA	



ТЕХНОПАРТ®

+375296497999

+375296409111

texnopart@gmail.com

Pos.	PART No.	QTY/SNo	IC	PART NAME	DESIGNATION	BEZEICHNUNG	DENOMI. PARTE	NOMBRE PIEZA	Remarks
010	---	-							
020	RG518-9120-0	1		WIRE HARNESS	HARNESS DE FIL	KABELBAUM	GR. CAVI ELETTRICI	CABLEADO ELÉCTRICO	
030	RG518-9121-0	1		SWITCH	CONECTEUR	SCHALTER	INTERRITTORE	INTERRUPTOR	
040	RG518-9123-0	1		FUSE	FUSIBLE	SICHERUNG	FUSIBILE	FUSIBLE	
050	RG518-9124-0	1		LAMP	LAMPE	SIGNALGEBER,OPT.	LUCE	FARO	
060	RG518-9125-0	1		WIRE HARNESS	HARNESS DE FIL	KABELBAUM	GR. CAVI ELETTRICI	CABLEADO ELÉCTRICO	
070	RG518-9126-0	1		BUZZER	AVERTISSEUR	SIGNALGEBER AKUST.	CLACSON	BOCINA	
080	RG518-9122-0	1		SWITCH,PRESSURE	CONECTEUR	DRUCKSCHALTER	INTERRITTORE	INTERRUPTOR	
090	RG518-9127-0	1		CONNECTOR	CONNECTEUR	VERBINDUNG	CONNETTORE	CONECTOR	
100	RG008-5741-0	1		LABEL OPERATION	UTILISATION ETIQUET.	SCHILD(BEDIENUNG)	FUNZ.ETICHETTA	ETIQUETA FUNCIONAMIENTO	
110	RG539-9152-0	1		BRACKET	PALIER	HALTER	SUPPORTO	SOPORTE	
120	01053-50655E	2		BOLT	VIS	SCHRAUBE	BULLONE	PERNO	
130	02012-50060E	4		NUT,HEXAGON	ECROU HEXAGONAL	MUTTER	DADO,ESAGONALE	TUERCA,HEXAGONAL	
140	RG539-9123-0	1		ADAPTER	RACCORD	ADAPTER	RACCORDA	ADAPTADOR	
150	RG539-9124-0	1		HOSE	TUYAU	SCHLAUCH	TUBO FLESS.	MANGUERA	
160	RG208-8640-0	1		T-JOINT	RACCORD	T-ADAPTER	RACCORD A TEE	JUNTA EN T	
170	RG108-8644-0	1		ADAPTER	RACCORD	ADAPTER	ADATTATORE	ADAPTADOR	
180	RG518-8603-0	1		ADAPTER	RACCORD	ADAPTER	ADATTATORE	ADAPTADOR	

S138-1

CLAMP KIT (WITHOUT QUICK-COUPLER)

KIT PINCE (SANS COUPLEUR)

GREIFER-KIT (OHNE KUPPLUNG)

(KBD)

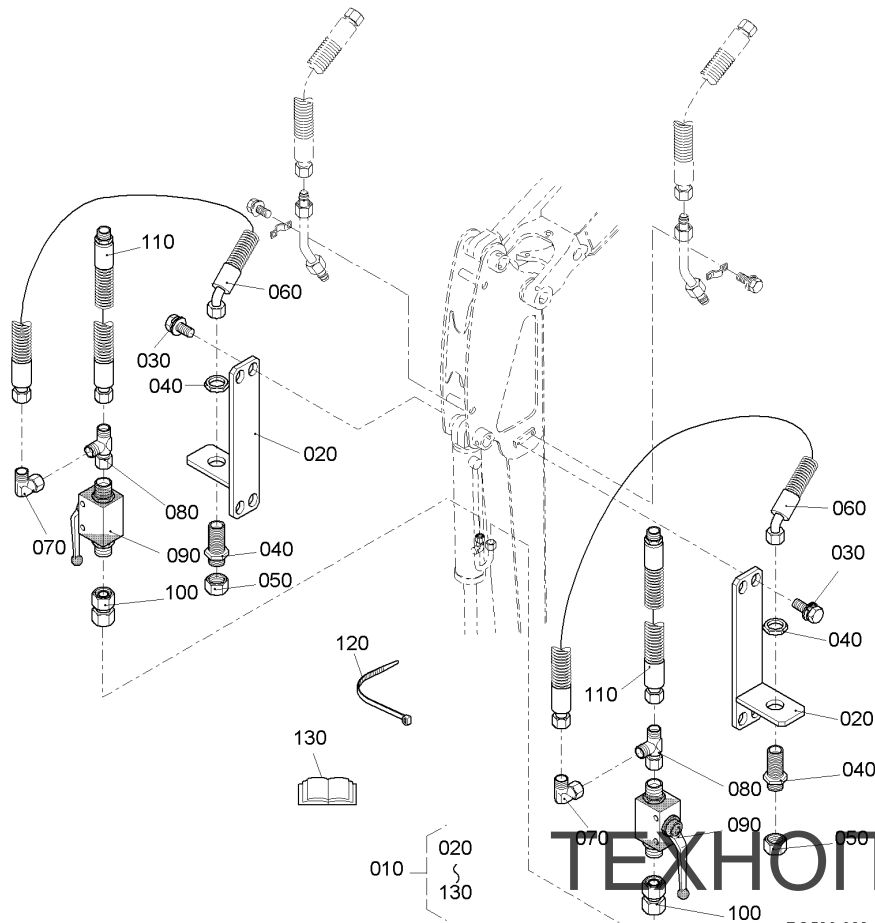
KIT PINZA (SENZA RACCORDO)

KIT PINZA (SIN ACOPLADOR)

G05-1

KX91-3

α2



TEXNOPART®

+375296497999

+375296409111

texnopart@gmail.com

Pos.	PART No.	QTY/SNo	IC	PART NAME	DESIGNATION	BEZEICHNUNG	DENOMI. PARTE	NOMBRE PIEZA	Remarks
010	RG518-9500-3	1		CLAMP KIT STD. ARM	KIT PINCE P.BALAN. ST.	GREIFER-KIT STD-ARM	KIT PINZA P.AVAMBR.ST.	KIT PINZA P/BALAN.EST.	STD ARM
010	RG518-9550-3	1		CLAMP KIT LONG ARM	KIT PINCE P.BALANCIER L	GREIFER-KIT LONG-ARM	KIT PINZA P.AVAMBR.L	KIT PINZA P/BALAN.LARGO	LONG ARM
020	RG518-9521-0	2		BRACKET	PALIER	HALTER	SUPPORTO	SUPORTE	
030	01135-61025	4		BOLT	VIS	SCHRAUBE	BULLONE	PERNO	
040	W9242-9502-0	2		BULKHEAD FITTING	RACCORD	ADAPTER	ADATTATORE	ADAPTADOR	
050	W9242-9504-0	2		PLUG	BOUCHON	VERSCHLUSSSCHRAUBE	TAPPO	TAPÓN	
060	RG518-9524-0	2		HOSE, HYDRAULIC	TUYAU, HYDRAULIQUE	HYDRAULIKSCHLAUCH	TUBO FLESSIBILE, IDRAULICO	MANGUERA, HIDRÁULICA	
070	RG208-8617-0	2		ADAPTER	RACCORD	ADAPTER	ADATTATORE	ADAPTADOR	
080	RG208-8676-0	2		ADAPTER	RACCORD	ADAPTER	ADATTATORE ALTI	ADAPTADOR EN T	
090	RG518-8680-0	2		COCK	ROBINET	KUGELHAHN	RUBINETTO	ESPITA	
100	RG518-9525-0	2		DOUBLENUT	UNION EGALE DROITE	DOPPELMUTTER	RAC.DRIT.A DOPPIO DADO	EMP. DE TUERCA DOBLE	
110	RG518-9526-0	2		HOSE, HYDRAULIC	TUYAU, HYDRAULIQUE	HYDRAULIKSCHLAUCH	TUBO FLESSIBILE, IDRAULICO	MANGUERA, HIDRÁULICA	STD ARM
110	RG518-9527-0	2		HOSE, HYDRAULIC	TUYAU, HYDRAULIQUE	HYDRAULIKSCHLAUCH	TUBO FLESSIBILE, IDRAULICO	MANGUERA, HIDRÁULICA	LONG ARM
120	69481-1119-0	2		CABLE TIES	LIGATURE DE CABLES	KABELBINDER	FERMACAVO	UNIÓN CABLE	
130	RG518-9510-0	1		MANUAL	INSTRUCTIONS	ANLEITUNG	ISTRUZIONI	INSTRUCCIONES	

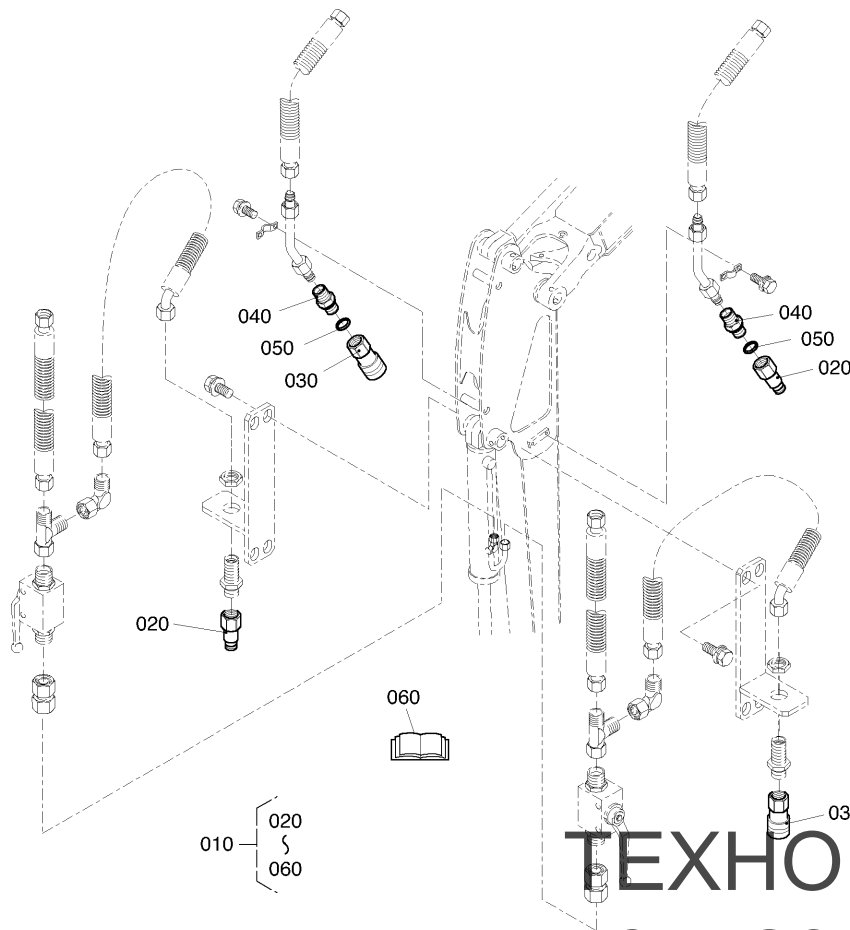
S138-3

KIT FLAT-FACE COUPLER
 KIT D'ACCOUPEMENTS A FACE PLANE
 KIT KUPPLUNG (FLACHDICHTEND)
 KIT D'ACCOPIAMENTI A FACCIA PIANA
 JUEGO DE ACOPLAMIENTOS PLANOS

G05-3

KX91-3

α2



ТЕХНОПАРТ®

+375296497999

+375296409111

texnopart@gmail.com

Pos.	PART No.	QTY/SNo	IC	PART NAME	DESIGNATION	BEZEICHNUNG	DENOMI. PARTE	NOMBRE PIEZA	Remarks
010	RG529-9770-0	1		KIT FLAT-FACE COUPLER	KIT D'ACC. A FACE PLANE	KIT KUPPLUNG (FLACHDICHTEND)	KIT D'ACC. A FACCIA PIANA	JUEGO DE ACOPL. PLANOS	
020	RG138-9557-0	2		MALE QUICK CONNECTOR	RACCORD A ENFICHER	STECKKUPPLUNGSSTECKER	INNESTO D'ACCOP.RAP.	MACHO DE ACOPL.RAP.	
030	RG138-9558-0	2		FEMALE QUICK CONNECTOR	EMBOUT D'ACCOUPEMENT	STECKKUPPLUNGSMUFFE	MANICOTTO D'ACCOP.RAP.	MANGUITO DE ACOPL.RAP.	
040	RG249-9751-0	2		ADAPTER	RACCORD	ADAPTER	ADATTATORE	ADAPTADOR	
050	RH829-9556-0	2		U-RING	BAGUE	U-RING	ANELLO A U	ANILLO EN U	
060	RG529-9760-0	1		ASSEMBLY INSTRUCTION	INSTRUCTIONS DE MONTAGE	MONTAGEANLEITUNG	ISTRUZIONI DI MONTAGGIO	INSTRUCCIONES DE MONTAJE	

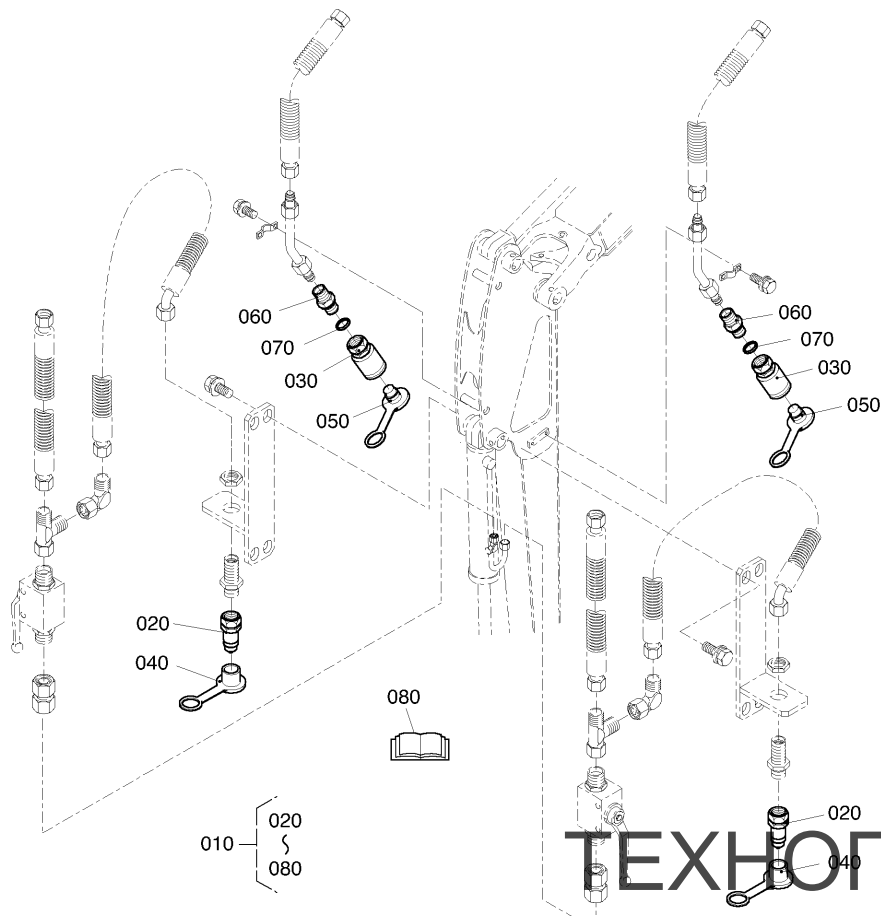
S138-4

KIT PLUG-IN COUPLER
 KIT D'ACCOUPEMENTS RAPIDES
 KIT STECKKUPPLUNG
 KIT D'ACCOPIAMENTI RAPIDI
 JUEGO DE ACOPLAMIENTOS RÁPIDOS

G05-4

KX91-3

α2



ТЕХНОПАРТ®

+375296497999

+375296409111

texnopart@gmail.com

Pos.	PART No.	QTY/SNo	IC	PART NAME	DESIGNATION	BEZEICHNUNG	DENOMI. PARTE	NOMBRE PIEZA	Remarks
010	RG529-9750-0	1		KIT PLUG-IN COUPLER	KIT D'ACC. RAPIDES	KIT STECKKUPPLUNG	KIT D'ACC. RAPIDI	JUEGO DE ACOPL. RÁPIDOS	
020	W9252-9753-0	2		PLUG-IN COUPLER (M)	ACCOUPEMENT RAPIDE	STECKKUPPLUNG	ACC. RAPIDO	ACOPL. RÁPIDO	
030	W9252-9754-0	2		PLUG-IN COUPLER (F)	ACCOUPEMENT RAPIDE	STECKKUPPLUNG	ACC. RAPIDO	ACOPL. RÁPIDO	
040	W9252-9755-0	2		PROTECTION CAP (M)	BOUCHON	SCHUTZKAPPE	TAPPO	CAPUCHÓN	
050	W9252-9756-0	2		PROTECTION CAP (F)	BOUCHON	SCHUTZKAPPE	TAPPO	CAPUCHÓN	
060	RG249-9751-0	2		ADAPTER	RACCORD	ADAPTER	ADATTATORE	ADAPTADOR	
070	RH829-9556-0	2		U-RING	BAGUE	U-RING	ANELLO A U	ANILLO EN U	
080	RG529-9760-0	1		ASSEMBLY INSTRUCTION	INSTRUCTIONS DE MONTAGE	MONTAGEANLEHUNG	ISTRUZIONI DI MONTAGGIO	INSTRUCCIONES DE MONTAJE	

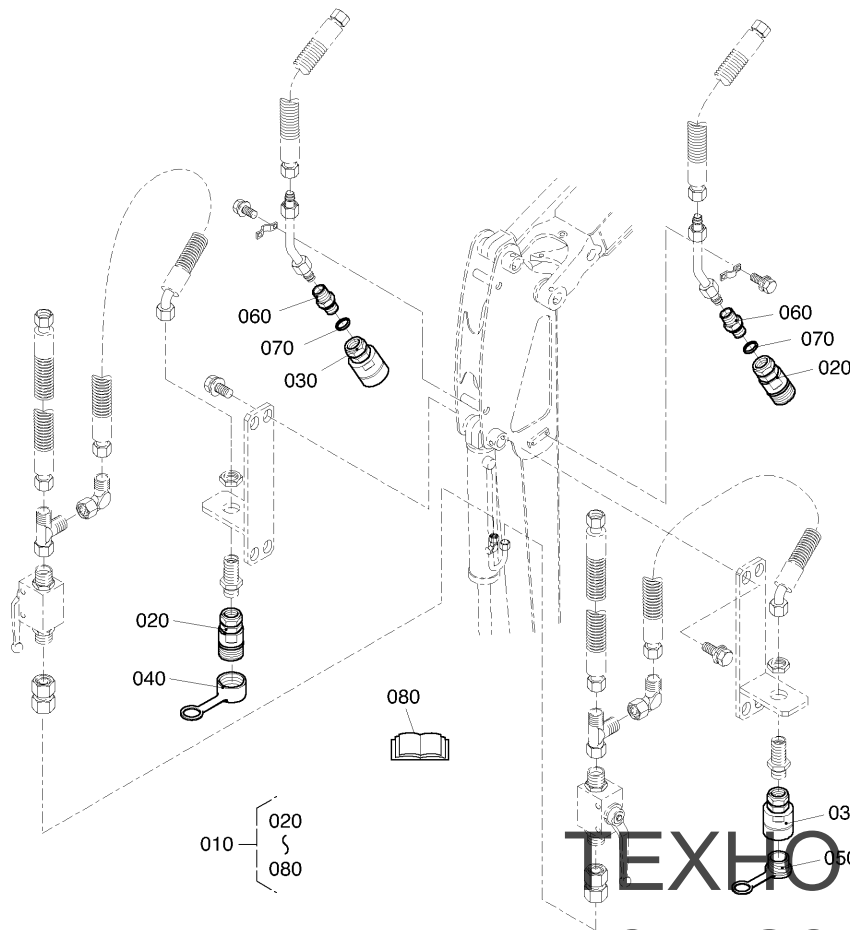
S138-5

KIT SCREW-TYPE COUPLER
 KIT D'ACCOUPEMENTS FILETÉS
 KIT SCHRAUBKUPPLUNG
 KIT D'ACCOPIAMENTI A VITE
 JUEGO DE ACOPLAMIENTOS FILETADOS

G05-5

KX91-3

α2



ТЕХНОПАРТ®

+375296497999

+375296409111

texnopart@gmail.com

Pos.	PART No.	QTY/SNo	IC	PART NAME	DESIGNATION	BEZEICHNUNG	DENOMI. PARTE	NOMBRE PIEZA	Remarks
010	RG529-9780-0	1		KIT SCREW-TYPE COUPLER	KIT D'ACC. FILETÉS	KIT SCHRAUBKUPPLUNG	KIT D'ACC. A VITE	JUEGO DE ACOPL. FILETADOS	
020	W9292-9526-0	2		QUICK-COUPLER	COUPLEUR	SCHNELL-KUPPLUNG	RACCORDO	ACOPLADOR	
030	W9292-9527-0	2		QUICK-COUPLER	COUPLEUR	SCHNELL-KUPPLUNG	RACCORDO	ACOPLADOR	
040	RG515-9609-0	2		CAP	BOUCHON	KAPPE	TAPPO	CAPUCHÓN	
050	RG515-9623-0	2		PROTECTION CAP	BOUCHON	SCHUTZKAPPE	TAPPO	CAPUCHÓN	
060	RG249-9751-0	2		ADAPTER	RACCORD	ADAPTER	ADATTATORE	ADAPTADOR	
070	RH829-9556-0	2		U-RING	BAGUE	U-RING	ANELLO A U	ANILLO EN U	
080	RG529-9760-0	1		ASSEMBLY INSTRUCTION	INSTRUCTIONS DE MONTAGE	MONTAGEANLEHUNG	ISTRUZIONI DI MONTAGGIO	INSTRUCCIONES DE MONTAJE	

S139

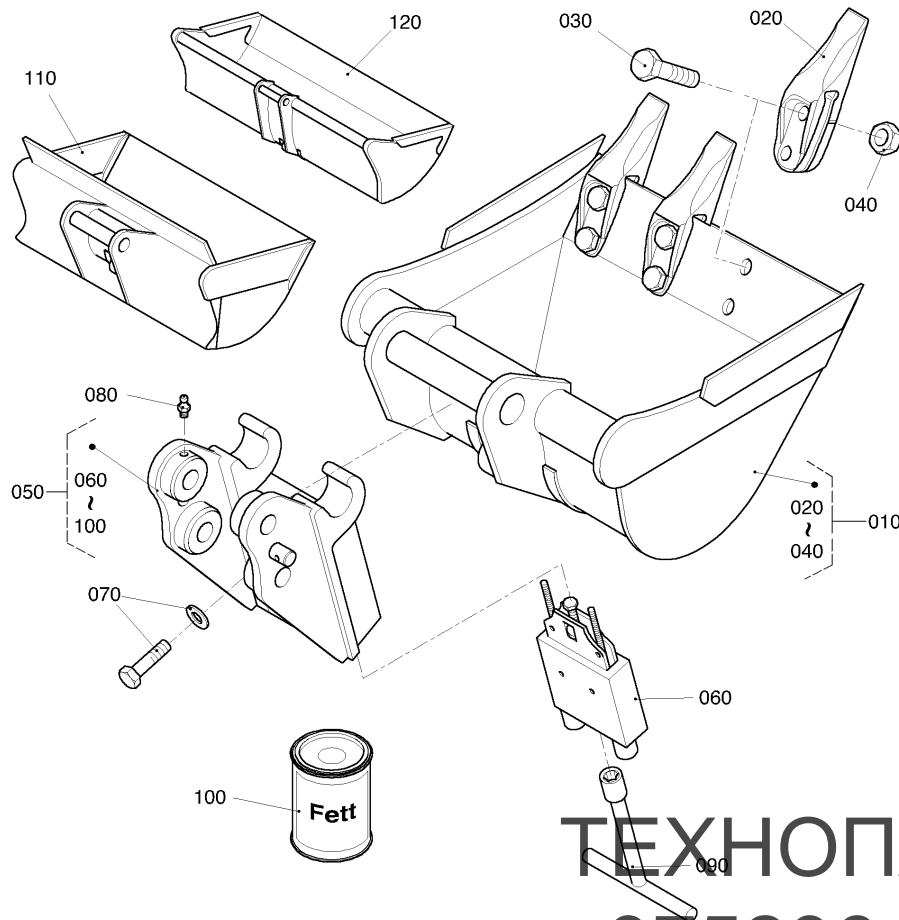
BUCKET, QUICK-COUPLER
 GODET, COUPLEUR
 LÖFFEL, SCHNELLKUPPLUNG
 BENNA, RACCORDO
 CAZO, ACOPLADOR

(KBD)

G06

KX91-3

α2



ТЕХНОПАРТ®

+375296497999

+375296409111

texnopart@gmail.com

Pos.	PART No.	QTY/SNo	IC	PART NAME	DESIGNATION	BEZEICHNUNG	DENOMI. PARTE	NOMBRE PIEZA	Remarks
010	RG529-6060-0	1		BUCKET(600)	AUGET	TIEFLÖFFEL	BENNA	CAZO	
010	RG529-6050-0	1		BUCKET(500)	AUGET	TIEFLÖFFEL	BENNA	CAZO	
010	RG529-6030-0	1		BUCKET(300)	AUGET	LÖFFEL	BENNA	CAZO	
010	RG529-6040-0	1		BUCKET(400)	AUGET	TIEFLÖFFEL	BENNA	CAZO	
010	RG529-6080-0	1		BUCKET(800)	AUGET	TIEFLÖFFEL	BENNA	CAZO	
020	RG529-6031-0	3(4)		TEETH	DENTS	ZAHN	DENTATURA	DIENTES	
030	RG529-6032-0	6(8)		BOLT	VIS	SCHRAUBE	BULLONE	TORNILLO	
040	RG529-6033-0	6(8)		NUT	ECROU	MUTTER	DADO	TUERCA	
050	RG519-6680-0	1		QUICK-COUPLER	COUPLEUR	SCHNELLKUPPLUNG	RACCORDO	ACOPLADOR	
060	RG249-6681-0	1		BOX	LOGEMENT	KASSETTE	VANO DI MONTAGGIO	CAJA MONTAJE	
070	RG039-6682-0	2		BOLT	VIS	SCHRAUBE	BULLONE	PERNO	
080	RG039-6683-0	1		NIPPLE GREASE	GRAISSEUR	SCHMIERNIPPEL	INGRASSATORE	ENGRASADOR GRASA	
090	RG039-6684-0	1		WRENCH(SOCKET)	CLE(A DOUILLE)	STECKSCHLÜSSEL	CHIAVE(A TUBO)	LLAVE DE CUBO	
100	RG039-6685-0	1		GREASE	GRAISSE	ABSCHMIERFETT	GRASSO	ENGRASE	
110	RG629-6120-0	1		DITCHING BUCKET,HYDR.	GODET CURAGE,HYDR.	GRABENRÄUMLÖFF.,HYDR.	CUCCHIAIO FOSSI,IDR.	CUCHARA LIMPIEZA,IDR.	
120	RG529-6120-0	1		DITCHING BUCKET,RIGID	GODET CURAGE,FIXE	GRABENRÄUMLÖFF.,STARR	CUCCHIAIO FOSSI,RIGIDO	CUCHARA LIMPIEZA,FIJA	

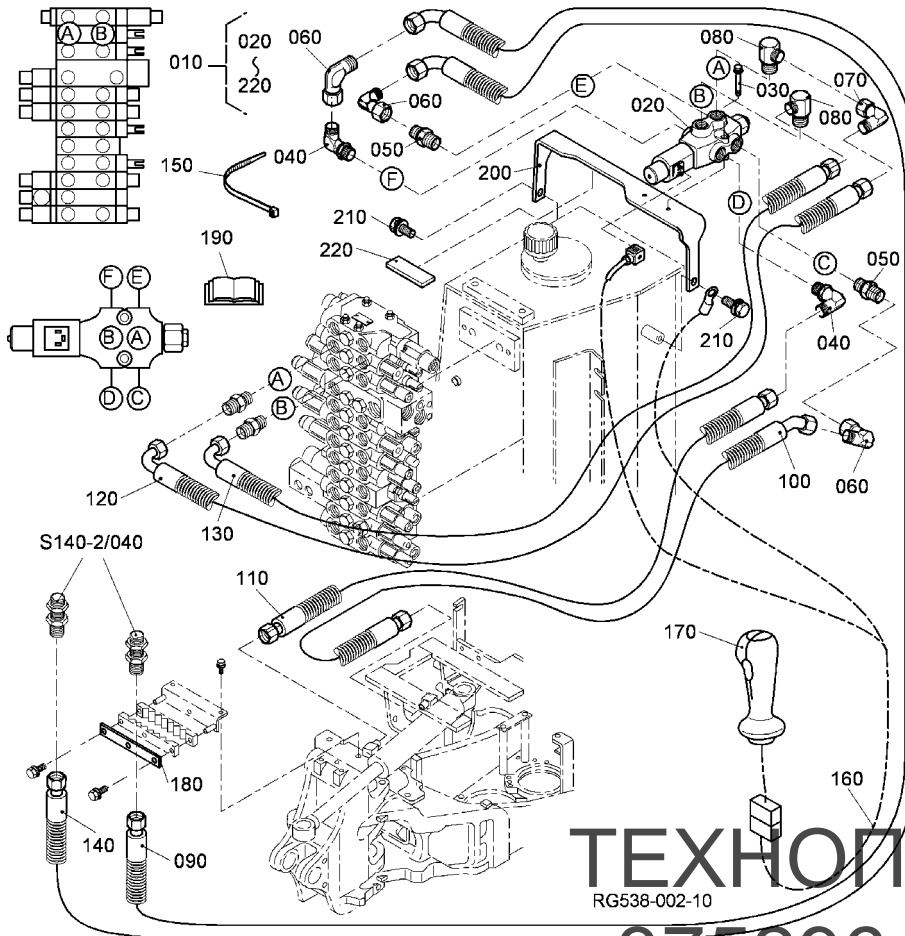
S140-1

SP2 KIT BASE
 SP2 KIT, BASE
 SP2 BASIS SET
 SP2 GR. BASE
 SP2 CONJUNTO DE BASE

G07-1

KX91-3

α2



TEXNOPART®
 RG538-002-10

+375296497999

+375296409111

texnopart@gmail.com

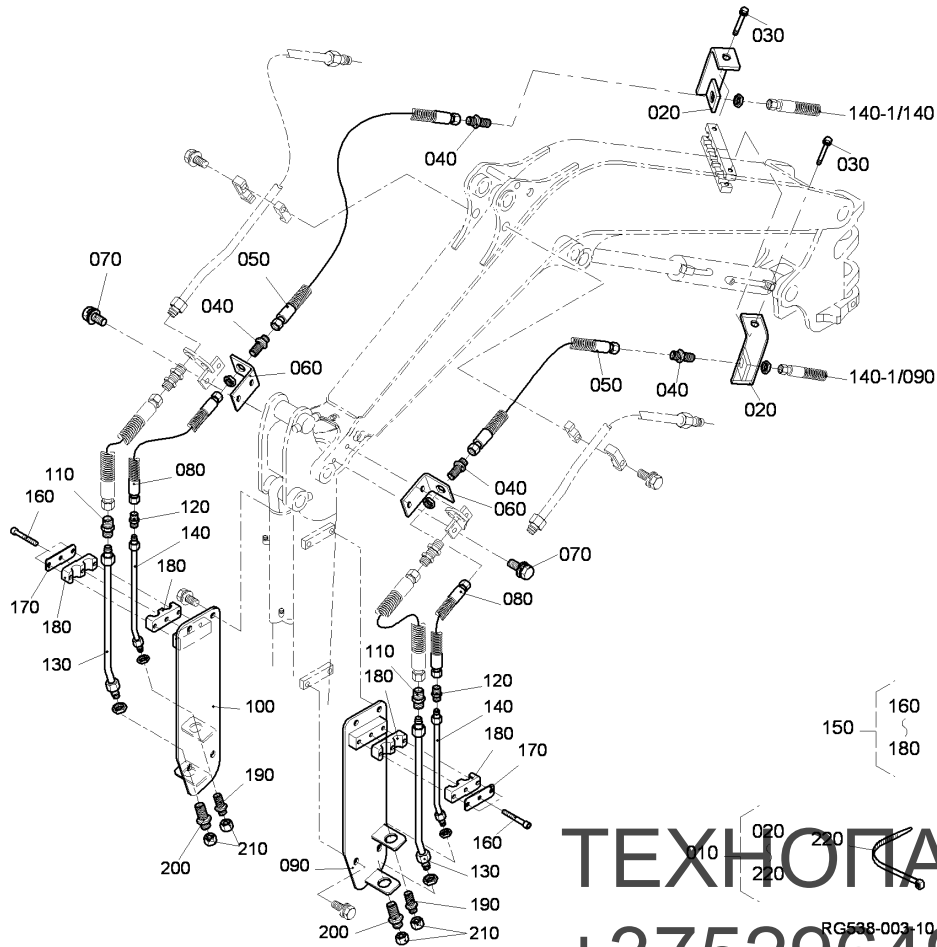
Pos.	PART No.	QTY/SNo	IC	PART NAME	DESIGNATION	BEZEICHNUNG	DENOML PARTE	NOMBRE PIEZA	Remarks
010	RG539-4900-0	1		SP2 KIT BASE	SP2 KIT, BASE	SP2 BASIS SET	SP2 GR. BASE	SP2 CONJUNTO DE BASE	
020	RG919-4901-0	1		SELECTOR VALVE	SOUPAPE,DEVIAT. DE FLUX	UMSCHALTVENTIL	FUSIBILE,DEVIAT. DE FLUSSO	VÁLVULA,DESVIADORE DE FLUJO	
030	01025-50650	2		BOLT	VIS	SCHRAUBE	BULLONE	PERNO	
040	RG209-8614-0	2		ADAPTER	RACCORD	ADAPTER	ADATTATORE	ADAPTADOR	
050	RG209-8619-0	2		ADAPTER	RACCORD	ADAPTER	ADATTATORE	ADAPTADOR	
060	RG208-6318-0	3		ADAPTER	RACCORD	ADAPTER	ADATTATORE	ADAPTADOR	
070	RG208-8602-0	1		ADAPTER	RACCORD	ADAPTER	ADATTATORE	ADAPTADOR	
080	RG138-9143-0	2		ADAPTER	RACCORD	ADAPTER	ADATTATORE	ADAPTADOR	
090	RG539-4911-0	1		HOSE	TUYAU	SCHLAUCH	TUBO FLESS.	MANGUERA	
100	RG539-4912-0	1		HOSE	TUYAU	SCHLAUCH	TUBO FLESS.	MANGUERA	
110	RG539-4913-0	1		HOSE	TUYAU	SCHLAUCH	TUBO FLESS.	MANGUERA	
120	RG539-4914-0	1		HOSE	TUYAU	SCHLAUCH	TUBO FLESS.	MANGUERA	
130	RG539-4915-0	1		HOSE	TUYAU	SCHLAUCH	TUBO FLESS.	MANGUERA	
140	RG539-4916-0	1		HOSE	TUYAU	SCHLAUCH	TUBO FLESS.	MANGUERA	
150	69481-1119-0	10		CABLE TIES	LIGATURE DE CABLES	KABELBINDER	FERMACAVO	UNIÓN CABLE	
160	RG919-4921-0	1		WIRE HARNESS	FAISCEAU ELECTRIQUE	KABELBAUM	GR. CAVI ELETTRICI	CABLEADO ELÉCTRICO	
170	RG919-4951-0	1		KNOB	POIGNE	GRIF	MANOPOLA	PERILLA	
180	RG539-4919-0	1		HOSE CLAMP	ATTACHE	SCHLAUCHSCHELLE	FASCETTA	MORDAZA DE MANGUERA	
190	RG539-4920-0	1		MANUAL	INSTRUCTIONS	ANLEITUNG	ISTRUZIONI	INSTRUCCIONES	
200	RG539-4905-0	1		BRACKET VALVE	PALIER SOUPAPE	VENTILHALTER	SUPPORTO FUSIBILE	SOPORTE VÁLVULA	
210	01125-60820	2		BOLT	VIS	SCHRAUBE	BULLONE	PERNO	
220	RG539-4906-0	1		CUSHION	COUSSIN	KISSEN	AMMORTIZZATORE	AMORTIGUADOR	

S140-2
SP2 KIT BOOM
SP2 ENS.FLECHE
SP2 AUSLEGER SET
SP2 KIT BRACCIO
SP2 JUEGO DE BRAZO

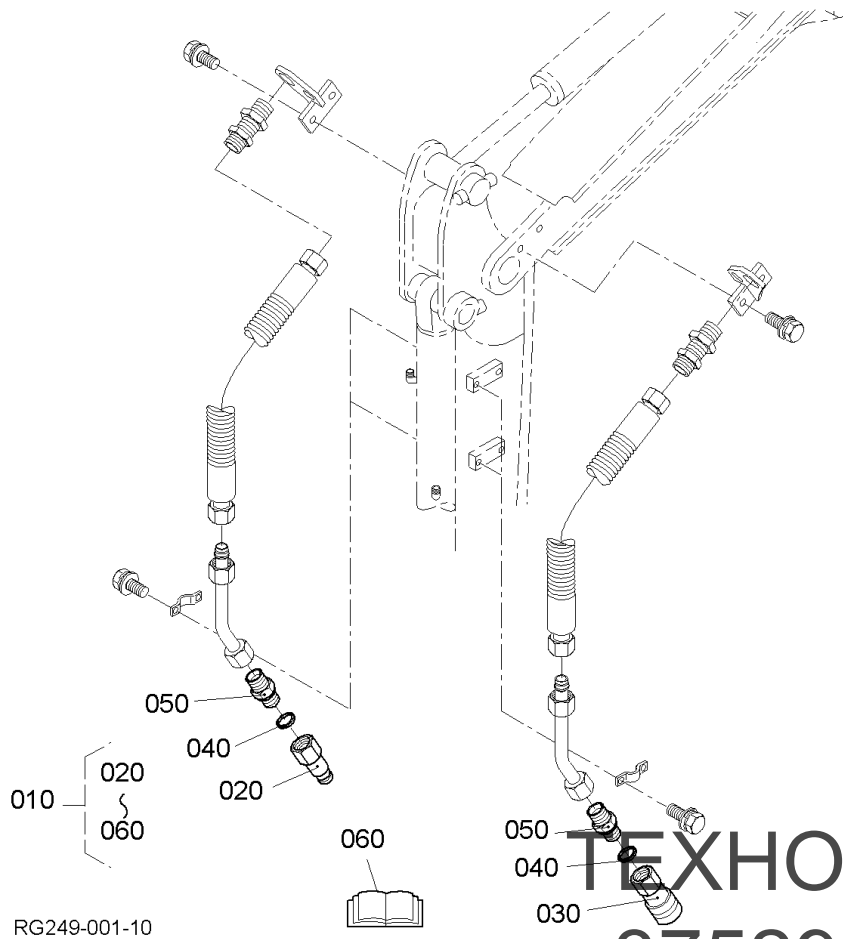
G07-2

KX91-3

α2



Pos.	PART No.	QTY/SNo	IC	PART NAME	DESIGNATION	BEZEICHNUNG	DENOMI. PARTE	NOMBRE PIEZA	Remarks
010	RG539-4950-0	1		KIT BOOM STD-ARM	ENS.FLECHE P.BALAN. ST.	GRP.AUSLEGER STD-ARM	KIT BRAC.SOLL.P.AVAMBR.ST.	JUEGO.BRAZP PRINC.P/BALAN.E	STD-ARM
010	RG539-4930-0	1		KIT BOOM LONG-ARM	ENS.FLECHE P.BALAN. L	GRP.AUSLEGER LANG-ARM	KIT BRAC.SOLL.P.AVAMBR.L	JUEGO.BRAZP PRINC.P/BALAN.LA	LONG-ARM
020	RG539-4931-0	2		BRACKET	PALIER	HALTER	SUPPORTO	SOPORTE	
030	01153-50850	2		BOLT	VIS	SCHRAUBE	BULLONE	PERNO	
040	RG108-8916-0	4		ADAPTER	ADAPTATEUR	ADAPTER	ADATTATORE	ADAPTADOR	
050	RG539-4936-0	2		HOSE	TUYAU	SCHLAUCH	TUBO FLESS.	MANGUERA	
060	RG539-4932-0	2		BRACKET	PALIER	HALTER	SUPPORTO	SOPORTE	
070	01135-61025	4		BOLT	VIS	SCHRAUBE	BULLONE	PERNO	
080	RG539-4951-0	2		HOSE	TUYAU	SCHLAUCH	TUBO FLESS.	MANGUERA	STD-ARM
080	RG539-4937-0	2		HOSE	TUYAU	SCHLAUCH	TUBO FLESS.	MANGUERA	LONG-ARM
090	RG539-4938-0	1		BRACKET	PALIER	HALTER	SUPPORTO	SOPORTE	
100	RG539-4939-0	1		BRACKET	PALIER	HALTER	SUPPORTO	SOPORTE	
110	RG919-4948-0	2		ADAPTER	RACCORD	ADAPTER	ADATTATORE	ADAPTADOR	
120	RG919-4949-0	2		ADAPTER	RACCORD	ADAPTER	ADATTATORE	ADAPTADOR	
130	RG539-4945-0	2		PIPE HYDRAULIC	TUYAU	HYDRAULIKROHR	TUBO IDRAULICO	CONDUCTO HIDRÁULICO	
140	RG539-4946-0	2		PIPE HYDRAULIC	TUYAU	HYDRAULIKROHR	TUBO IDRAULICO	CONDUCTO HIDRÁULICO	
150	RG919-4947-0	2		ASSY CLAMP	ENS. ATTACHE	GRP.KLEMME	GR. MORSETTO	CONJUNTO MORDAZA	
160	69788-6843-0	6		BOLT	VIS	SCHRAUBE	BULLONE	PERNO	
170	RG919-6376-0	2		PLATE	PLAQUE	PLATTE	PIASTRA	PLACA	
180	RG919-6377-0	4		CUSHION	COUSSIN	KISSEN	AMMORTIZZATORE	AMORTIGUADOR	
190	W9242-9502-0	2		BULKHEAD FITTING	RACCORD	ADAPTER	ADATTATORE	ADAPTADOR	
200	RG919-4954-0	2		BULKHEAD FITTING	UNION EGALE DE PAROI	SCHOTTVERSCHRAUBUNG	RAC.PASSANTE PARATIA	RACOR DE PASO MAMPARO	
210	W9242-9504-0	4		PLUG	BOUCHON	VERSCHLUSSSCHRAUBE	TAPPO	TAPÓN	
220	69481-1119-0	30		CABLE TIES	LIGATURE DE CABLES	KABELBINDER	FERMACAVO	UNIÓN CABLE	



ТЕХНОПАРТ®

+375296497999

+375296409111

texnopart@gmail.com

Pos.	PART No.	QTY/SNo	IC	PART NAME	DESIGNATION	BEZEICHNUNG	DENOMI. PARTE	NOMBRE PIEZA	Remarks
010	RG249-9100-0	1		KIT GAP KX61-3_KX161-3	KIT GAP KX61-3_KX161-3	KIT GAP KX61-3_KX161-3	KIT GAP KX61-3_KX161-3	KIT GAP KX61-3_KX161-3	
020	RG039-9103-0	1		QUICK-COUPLER	COUPLEUR	SCHNELL-KUPPLUNG	RACCORDO	ACOPLADOR	
030	RG039-9102-0	1		QUICK-COUPLER	COUPLEUR	SCHNELL-KUPPLUNG	RACCORDO	ACOPLADOR	
040	RH829-9556-0	2		U-RING	BAGUE	U-RING	ANELLO A U	ANILLO EN U	
050	RG249-9101-0	2		JOINT	RACCORD	ADAPTER	RACCORDO	JUNTA	
060	W9292-9759-0	1		OPERATORS MANUAL	MANUEL D'INSTRUCTION	BEDIENANLEITUNG	MAN. ISTRUZIONI	MAN. INSTRUCCIONES	

NUMERICAL INDEX
INDEX NUMERIQUE
NUMERISCHER INDEX

INDICE NUMERICO
ÍNDICE NUMÉRICO
KX91-3 α2

PART No REFERENCE TEILE-Nr. N. PART Nº DE PIEZA	PAGE PAGE SEITE N. UBICAZIONE Nº DE UBICACIÓN	REF. No. POS. No. POS. Nr. N. RIF. Nº DE REF.	PART No REFERENCE TEILE-Nr. N. PART Nº DE PIEZA	PAGE PAGE SEITE N. UBICAZIONE Nº DE UBICACIÓN	REF. No. POS. No. POS. Nr. N. RIF. Nº DE REF.	PART No REFERENCE TEILE-Nr. N. PART Nº DE PIEZA	PAGE PAGE SEITE N. UBICAZIONE Nº DE UBICACIÓN	REF. No. POS. No. POS. Nr. N. RIF. Nº DE REF.
---	F09	280	---	E18	060	01153-60835	E10-2	220
01023-50610	B16	220	---	E18	090	01153-60865	B29	090
01023-50616	B04	340	---	E18	130	01153-61450	E30-1	100
01023-50618	B23	090	---	E22	210	---	E30-2	100
01023-50620	B04	280	01133-61025	B06	070	01155-60835	D09	110
---	B12	130	---	B06	140	01173-50850E	G01	130
---	B12	210	---	B06	180	---	G02	110
---	B16	180	---	B29	030	01173-61030	C10	040
01023-60616	B12	030	---	B29	050	01173-61055	E01	080
---	C09	040	---	C10	050	01173-61200	E08	100
01023-60645	D22-1	180	---	D09	220	---	E11-1	040
---	D22-2	090	---	D15	030	---	E11-1	150
01023-60650	B01	190	---	E14	080	01173-61204	E08	050
01025-50630	B15	100	---	E18	100	01173-61220	E09	020
01025-50650	G07-1	030	---	E21	120	01173-61270	E13	040
01025-60616	C05	070	01133-61030	B06	160	---	E13	070
---	D22-1	030	---	B18	030	---	E16	190
---	E26	060	01133-61035	B18	020	01173-61285	E08	190
01025-60620	B25-1	120	01133-61040	C04	150	---	E10-1	150
---	C03	190	01133-61090	D02	130	01173-61290	E08	140
01053-50655E	G04	120	01133-61220	C03	360	---	E08	230
01053-50845	G03	040	---	C05	110	---	E10-1	110
01053-51016	E04-2	050	01133-61225	B06	030	01173-61630	E10-2	170
01123-50814	B11	150	---	C16	130	01175-61260	E30-1	060
01123-50816	B03	030	---	E11-2	020	---	E30-2	060
01123-50818	B08	090	01133-61230	E11-2	040	01176-61025	D09	090
---	B08	160	---	E11-2	160	01176-61230	E16	100
01123-50822	B13	040	01133-61235	C10	130	01176-61448E	E12	040
---	B22	060	---	E10-2	270	01176-61450	C16	140
---	B27	070	01133-61255	E15	120	01176-61490	F01	040
01123-50825	B07	070	01135-51020	B24	250	01176-61645	E20	020
01123-50828	B07	080	---	E18	270	01205-60612	C07	120
---	B23	070	01135-61020	B24	110	01205-60616	B25-1	080
01123-50835	B04	120	---	B25-1	100	---	B25-2	080
---	B22	160	---	B25-2	100	---	B25-2	120
01123-50840	B04	210	---	B25-2	320	---	B25-2	240
01123-50850	B04	310	---	C03	060	---	B25-2	250
01123-50865	B11	200	---	C04	140	---	B25-2	300
01123-50870	B04	130	---	C17-1	020	---	D22-1	090
01123-60814	B02	070	---	C17-2	020	01222-60625	B25-1	190
---	C06	020	---	C17-3	020	---	B25-2	190
01123-60816	B28	130	---	D04	070	01311-10816	C11	130
---	D14	070	---	D29	040	01311-10830	D05-1	120
---	E11-2	200	---	E01	160	---	D05-2	120
---	E18	170	---	E01	160	---	D07	080
---	E19	160	---	E10-2	390	01311-10825	C11	400
---	E21	125	---	E14	050	01311-10840	C11	320
---	E31	150	---	E18	060	01311-10840	C11	580
01123-60820	C03	150	---	E18	260	01311-11020	C11	190
---	D03	080	---	E21	090	01311-11030	C11	220
---	D03	110	---	E22	030	01311-11050	C11	230
01123-60865	D11	180	---	E22	050	01311-11055	C11	570
01123-61020	C03	100	---	E22	090	01311-11070	C11	110
---	C18	020	---	E22	060	01311-11225E	C11	030
01125-60816	G03	120	---	E22	110	01311-11230E	C12	200
---	B25-2	370	---	E22	170	01517-51050	D33	070
---	B25-2	430	---	E25	090	04517-61025	E07	270
---	B25-2	440	---	E27	060	04518-50820	E23	080
---	C05	030	---	E27	060	04517-51050	B16	060
---	C07	210	---	E27	150	01754-50618	B16	060
---	C17-1	220	---	E30-2	140	01754-50635	B20	140
---	C17-2	220	01135-61025	F08	130	01754-50660	B22	040
---	C17-3	220	---	B24	270	01754-50665	B22	045
---	D30	070	---	B29	140	01754-50812	E26	040
---	E19	110	---	C08	040	01754-50830	B15	090
01125-60820	B25-1	160	---	C17-1	040	01754-50855	B26	110
---	B25-2	160	---	C17-2	040	01754-51070	B20	030
---	B29	060	---	C17-3	040	01774-61020	E26	110
---	C04	100	---	D10	130	02012-50060E	G04	130
---	C06	130	---	D33	030	02014-60060	B25-1	220
---	D04	020	---	E14	140	---	B25-2	220
---	E25	050	---	E19	090	---	D22-1	020
---	E25	070	---	G05-1	030	02052-50080	C15-2	350
---	E25	250	---	G07-2	070	02056-50060	B20	090
---	G07-1	210	01135-61030	C17-1	030	02112-60080	E10-2	230
01125-60825	C03	200	---	C17-2	030	---	E11-2	100
---	E19	130	---	C17-3	030	---	E11-2	130
---	G01	260	---	E30-1	120	02114-60080	B29	120
01127-50830	B20	060	---	E30-2	120	---	C05	140
01133-51025	B10	050	---	F01	070	---	D05-1	180
01133-61016	D05-1	160	---	F01	090	---	D05-2	140
---	D05-2	330	01135-61045	E21	095	---	D05-2	280
---	D07	120	01135-61225	C17-1	060	---	D05-2	350
---	D15	050	---	C17-2	060	---	D07	140
---	D32	130	---	C17-3	060	---	D09	120
01133-61020	C16	170	---	E14	100	---	E21	070
---	D05-1	060	01138-51440	C14-1	200	02114-60100	B29	160
---	D05-1	140	---	C15-2	510	02114-60120	B06	110
---	D05-2	060	01138-61440	F01	030	02116-60100	D09	170
---	D05-2	250	01153-50802	B04	160	---	D10	170
---	D07	030	01153-50812	B26	130	---	D11	110
---	D07	040	01153-50850	G07-2	030	---	D12	150
---	D10	250	01153-60820	D05-2	370	---	D14	260
---	E07	200	01153-60825	E11-2	120	02118-60100	C10	060
---	E07	230	01153-60830	D05-2	270	---	D09	200

ТЕХНОПАРТ®

+375296497999

+375296409111

texnobar@gmail.com

NUMERICAL INDEX
INDEX NUMERIQUE
NUMERISCHER INDEX

INDICE NUMERICO
ÍNDICE NUMÉRICO
KX91-3 α2

PART No REFERENCE TEILE-Nr. N. PART Nº DE PIEZA	PAGE PAGE SEITE N. UBICAZIONE Nº DE UBICACIÓN	REF. No. POS. No. POS. Nr. N. RIF. Nº DE REF.	PART No REFERENCE TEILE-Nr. N. PART Nº DE PIEZA	PAGE PAGE SEITE N. UBICAZIONE Nº DE UBICACIÓN	REF. No. POS. No. POS. Nr. N. RIF. Nº DE REF.	PART No REFERENCE TEILE-Nr. N. PART Nº DE PIEZA	PAGE PAGE SEITE N. UBICAZIONE Nº DE UBICACIÓN	REF. No. POS. No. POS. Nr. N. RIF. Nº DE REF.
02118-60100	D10	100		D16	160		D25	070
	D10	200		D16	180		D25	190
	D11	140	04013-60100E	D14	130		D26	040
	D12	100	04013-60120	E09	030		D26	080
	D12	170	04013-60140	D14	160		D26	160
	D14	290	04013-60140E	F01	050	04810-00140	D20-1	020
	D33	090	04015-60060	B25-2	260		D20-2	020
02118-60100E	E07	280		D22-1	060		D21-1	030
02156-50080	B03	050		E25	210		D21-2	030
	B13	060	04015-60080	C04	110		E10-2	015
	B22	090	04015-60100	B29	055	04810-00140E	C18	110
	B23	110		C04	160		C18	140
02172-60200	E10-2	360		D05-1	050		C18	170
02174-60120	C10	020		D05-2	050		C18	280
	E11-1	050		D10	080		C18	310
	E11-1	160		D12	080		D01	050
	E16	200		D32	120		D01	120
02176-60140	F02	050		E14	070		D19	060
	F02	110		E18	110		D27	020
02552-50060	E25	220		E18	140		D32	020
02552-50080	C04	120	04412-50100E	C08	050		D32	040
	G01	280	04512-50080	B03	060	04810-00180	D25	210
	G03	060		B13	070	04810-00180E	C18	190
02552-50080E	G01	140		B26	120		C18	410
	G02	090		E02	150		C18	470
02572-50100	D14	140		E04-1	130		D19	020
02572-50120	E08	060		E05	130		D25	090
	E08	110	04512-60060	B15	080		D26	060
	E08	150		B20	100		D26	180
	E08	200		B25-1	210	04810-00200	D04	015
	E10-1	120		B25-2	210	04810-08500	E15	180
	E10-1	160		D22-1	040		E15	250
	E13	050	04512-60080	B04	170	04811-00300	C11	310
	E13	080		B22	100	04811-10440	D18	020
02751-50060	B12	150		B23	100	04811-11300	C17-1	075
	B16	200		B29	110		C17-2	075
02751-60080	E27	110		C05	130		C17-3	075
02761-50040	B17	220		D05-1	190	04811-50250	E16	090
02761-50060	B12	190		D05-2	360	04811-50300	E15	070
03004-60616	E23	040		D07	150	04811-50550	C11	140
	E24	040	04512-60100	C10	090	04811-51100	C15-2	150
03004-60620	E23	050		D09	160	04811-51300	C15-2	160
03024-50510	B05	060		D09	190	04811-51450	C15-2	430
03024-50512	E19	190		D10	090	04814-00660	B16	080
03024-50520	B17	190		D10	190		C02	230
03024-60412	B16	240		D11	130	04814-00150	B04	200
03024-60512	D09	050		D12	090	04814-00160	B02	080
	D11	040		D12	160		C02	170
03034-50616	C06	070		D14	260	04814-06230	B05	100
03054-50406	D16	127	04512-60120	B06	100		B05	120
03056-50520	D05-1	080		C10	030		C01	070
	D05-2	080	04512-60120E	C10	115	04814-06310	B12	170
	D07	060		C12	270		C01	270
03650-50816	C15-2	340		E16	162	04817-00060	C15-2	290
04011-50160E	D14	210	04512-60140	E30-1	105	04817-00110	C15-2	500
	D16	100		E30-2	105	04817-00120	C15-2	320
	E07	160	04512-60140E	E12	050	04817-00140	C15-2	210
	D32	140		F01	045		C15-2	270
04011-60100	E21	040	04512-60160E	E10-2	130	04817-00150	B04	020
04011-60140	D13	080	04512-60200	E30-1	050		B04	080
04012-50080	B03	070		E30-2	050		C02	050
	D09	280	04611-00120	D20-1	018	04817-00180	C15-2	240
	D11	250		D20-2	018		C15-2	260
	G01	270	04611-00200	C18	220		C15-2	485
	G03	050	04611-00300	E11-2	250		E03-2	100
04012-50080E	G01	150		E11-2	270	04817-00200	D06	060
	G02	100	04611-00370	C15-2	090		D08	060
04012-50100	E04-2	060	04611-00620	C11	080	04817-00220	B04	040
04013-50080	B26	180	04612-00220	C15-2	040		C02	060
04013-60040	B16	250	04612-00250	B11	190		C15-2	440
	B17	230		C11	060	04817-00360	B04	050
04013-60060	B25-1	200	04612-00400	C14-2	060		C02	070
	B25-2	200	04613-50050	E21	140	04817-00440	E03-2	140
	C06	100	04717-01000	B24	100	05012-00408	B01	080
	D05-1	125		C03	050	05012-00410	C15-2	400
	D05-2	125	04724-00140	B16	090	05012-00609	B01	090
	D22-1	050		C02	240	05012-00612	B01	100
	E21	130	04810-00060	C03a-1	080		B04	090
	E23	060	04810-00080	C18	570		C15-2	410
	E24	050		D03	095	05012-00814	C10	090
04013-60080	B29	100	04810-00110E	C18	070	05012-00818	C15-2	420
	C03	110		C18	090	05012-01018	B01	110
	D05-2	160		C18	240	05122-50845	D05-2	290
	D05-2	190		C18	350	05122-50855	D09	260
	D05-2	220		C18	500		D11	230
	D05-2	300		C18	530	05122-51020	D14	320
	E26	080		D01	030		D16	150
	E26	150		D01	100	05411-00420	B12	090
	E27	120		D04	040		B16	150
04013-60100	B29	170		D23	020	05411-00528	B26	150
	D10	210		D23	050	05411-00630	D13	030
	D12	180		D23	160	05411-01080	E15	080
	D14	330		D24	020	05511-50215	D05-2	170
	D14	350		D24	100		D05-2	200
	D15	060		D25	020		D05-2	230

TEXNOPART®

+375296497999

+375296409111

texnopart@gmail.com

NUMERICAL INDEX
INDEX NUMERIQUE
NUMERISCHER INDEX

INDICE NUMERICO
ÍNDICE NUMÉRICO
KX91-3 α2

PART No REFERENCE TEILE-Nr. N. PART Nº DE PIEZA	PAGE PAGE SEITE N. UBICAZIONE Nº DE UBICACIÓN	REF. No. POS. No. POS. Nr. N. RIF. Nº DE REF.	PART No REFERENCE TEILE-Nr. N. PART Nº DE PIEZA	PAGE PAGE SEITE N. UBICAZIONE Nº DE UBICACIÓN	REF. No. POS. No. POS. Nr. N. RIF. Nº DE REF.	PART No REFERENCE TEILE-Nr. N. PART Nº DE PIEZA	PAGE PAGE SEITE N. UBICAZIONE Nº DE UBICACIÓN	REF. No. POS. No. POS. Nr. N. RIF. Nº DE REF.
05511-50215	D05-2	310	09664-80400	C03	010	15521-5132-0	B13	100
	D09	270		C03	160		B14	170
	D11	240	09664-80420	C03	160	15521-7332-0	B04	260
05511-50425E	E07	150	09664-80950	C03	210	15521-7355-0	B23	020
05511-50540E	E15	320	09664-81250	C03	240	15521-7415-0	B20	130
05511-51612E	C06	110	09664-81750	C03	070	15521-9602-0	B01	020
05525-50800	E26	090	11173-6313-0	B19	230		E15	105
	E26	120	11197-6307-0	B19	030		E16	050
	E26	160	11197-6308-0	B19	020	15521-9603-0	B01	030
	E27	130	11197-6332-0	B19	170		C15-2	370
05525-51000	D10	220	11460-6311-0	B19	080	15531-7242-2	B24	180
	D12	190	11460-6312-0	B19	190	15531-7243-2	B24	190
	D14	340	11460-6327-0	B19	090	15601-0456-0	B07	160
	D14	360	11460-6350-0	B19	040	15601-1555-0	B08	010
	D16	190	11460-6353-0	B19	050	15601-9201-2	B16	020
	E21	050	11460-9331-0	B19	160	15601-9665-0	B16	030
05525-51400	D13	090	12271-9302-0	C06	150		B17	080
	D14	170	13963-9201-0	B19	220		C02	200
05525-51600	D14	220	14111-4241-0	B13	080	15611-5545-0	B11	070
	D16	110	14182-9203-0	B21	260	15611-5569-0	B11	090
05525-60500	D10	050	14301-4384-0	C03a-1	090	15621-1403-0	B26	190
	D12	050	14611-5120-0	B14	190	15707-3375-0	B02	040
	D14	030	14611-5125-0	B14	090	15748-6057-0	B13	090
	D16	030	14901-2131-0	B09	030	15831-4310-0	C03a-1	020
05712-00410	B01	210	14971-4275-0	B17	060	15831-4325-0	C03a-1	070
05712-00525	B11	050	15021-1424-0	B26	210	15831-8746-2	C03a-1	040
05712-00720	B08	070	15021-3366-0	B01	150	15841-1462-0	B16	040
	B20	160		C02	020	15841-5136-0	B17	070
05712-00728	B09	130	15221-0175-0	B03	010	15841-5362-2	B17	120
06312-10040	B24	290	15221-0337-0	B03	090		C01	080
06331-45010	B24	090	15221-0338-0	B01	060	15841-5385-0	B17	170
	C03	040	15221-0339-0	B01	070	15841-5386-0	B17	180
06611-15010	E10-1	135	15221-0349-0	B03	100	15841-9602-0	B03	140
06611-15010E	E03-1	070	15221-1315-0	B26	060	15881-6409-0	B21	150
	E05	080	15221-1315-3	C01	040	15881-6415-0	B21	280
	E07	250	15221-1324-0	B26	030	15881-6426-0	B21	080
	E10-1	070	15221-1328-0	B26	070	15881-6433-0	B21	160
	E10-2	110	15221-1333-0	B26	040	15881-6471-0	B21	060
	E11-1	020	15221-1398-0	B26	050	15881-6480-0	B21	100
	E11-1	065	15221-1431-0	B26	170	15881-9104-0	B21	200
	E11-1	130	15221-1435-3	B26	190	15881-9105-0	B21	220
	E11-2	290	15221-1443-0	B26	160	15881-9201-0	B21	030
	E11-2	335	15221-1627-0	B08	080	15881-9212-0	B21	250
	E11-2	380	15221-1632-0	B11	140	15881-9301-0	B21	070
06616-25010	E04-2	210	15221-2336-0	B09	170	15881-9302-0	B21	210
	E10-2	150	15221-3365-0	B01	120	15881-9303-0	B21	190
06616-25010E	E02	080	15221-3568-2	B01	220	15881-9304-0	B21	180
	E04-3	240	15221-4317-0	C03	140	15881-9354-0	B17	110
	E05	070	15221-5107-0	B14	060	16082-5390-0	B17	100
	E07	090	15221-5124-0	B14	050	16221-7327-0	B22	150
	E13	020	15221-5127-0	B14	120		C01	110
06616-35010E	E02	085	15221-5128-0	B14	110	16241-6490-0	B21	240
	E03-1	080	15221-5129-0	B14	130	16241-9366-0	B01	290
	E04-1	070	15221-5138-2	B14	160		B01	310
	E18	030	15221-5547-0	B11	080	16241-7337-0	B23	025
07715-00401	B08	050	15221-5574-0	B11	110	16241-9602-0	B04	020
	B09	100	15221-5623-0	B15	050		B04	190
07715-00403	B11	120	15221-6382-0	B10	020	16271-4357-0	C03a-1	060
07715-03205	B11	100	15221-6641-0	B15	070	16271-4358-0	C03a-1	020
07715-03213	B04	250	15221-8821-0	B12	140	16271-4359-0	C03a-1	050
08101-06006	E16	150		B12	180	16271-9616-0	B01	050
08101-06203	C15-2	380		B16	190	16285-6357-0	B19	210
08101-06308	C14-2	040	15221-9153-0	B13	050	16407-0462-0	B10	040
08153-06205	B11	030		B22	070	16414-5209-0	B13	020
08511-01008	E21	030		B27	030	16414-5211-0	B13	020
08511-01215E	D11	160	15221-9665-0	B13	110	16414-5212-0	B13	030
08511-01410E	D13	070		B14	180	16415-0175-2	B03	020
08511-01415E	D15	020		C02	210	16415-5115-0	B11	040
08511-01420E	D10	120	15225-1619-0	B11	170	16415-5122-0	B14	060
08511-01615	D10	020	15241-3695-0	B04	230	16415-5161-0	B14	070
	D10	070	15241-6758-0	B17	090	16427-1602-0	B11	010
	D12	020	15261-9601-0	B03	110	16427-1617-3	B11	020
	D12	070	15321-2516-3	B10	030	16427-6411-0	B21	020
	D14	050	15321-5106-0	B14	150	16429-9201-0	B27	040
	D14	200	15321-7334-0	B01	035	16467-4250-2	B17	010
08511-01615E	D10	240	15401-6339-0	B19	130	16475-5103-0	B14	030
	D16	050	15451-9407-0	C16	150	16475-5105-0	B14	020
	D16	090	15451-9540-0	B08	140	16475-5123-0	B14	040
08511-01620E	D05-1	020	15451-9667-0	B02	050	16484-1311-0	B26	010
	D05-2	020		C02	040	16484-1312-0	B26	020
08511-02020E	D05-1	030	15469-3361-0	B01	140	16652-6431-0	B21	140
	D05-2	030	15469-9701-0	B20	170	16652-6478-0	B21	050
09318-88150	E27	030	15471-2331-2	B09	140	16661-1237-0	B29	010
09318-88155	B05	140	15471-3501-2	B01	170	16661-7305-0	B23	040
09318-88180	B01	280	15471-5798-0	B12	080	16691-7326-0	B22	140
	B22	130		B16	140	16851-9627-0	B01	130
09318-88200	B22	120		C02	250	17183-1621-0	B11	160
09661-40070	B17	040	15471-9153-0	B03	040	17311-2201-0	B09	050
09661-40170	B17	030	15501-7247-0	B24	230	17311-2231-0	B09	080
09664-40340	C03	320	15511-6376-0	B19	150	17311-2297-0	B09	080
09664-41400	C03	300	15511-9666-0	B19	200	17311-2298-0	B09	080
09664-80040	E19	200	15521-1423-0	B26	200	17321-1356-0	B03	130
09664-80200	C03	260	15521-1651-5	B08	060	17321-1358-0	B03	120
09664-80220	C03	260	15521-2214-2	B09	070	17331-1601-0	B08	030
09664-80320	C03	120	15521-3693-0	B04	240	17331-2198-0	B09	060

TEXNOBART®

+375296497999

+375296409111

texnobart@gmail.com

NUMERICAL INDEX
INDEX NUMERIQUE
NUMERISCHER INDEX

INDICE NUMERICO
ÍNDICE NUMÉRICO
KX91-3 α2

PART No REFERENCE TEILE-Nr. N. PART Nº DE PIEZA	PAGE PAGE SEITE N. UBICAZIONE Nº DE UBICACIÓN	REF. No. POS. No. POS. Nr. N. RIF. Nº DE REF.	PART No REFERENCE TEILE-Nr. N. PART Nº DE PIEZA	PAGE PAGE SEITE N. UBICAZIONE Nº DE UBICACIÓN	REF. No. POS. No. POS. Nr. N. RIF. Nº DE REF.	PART No REFERENCE TEILE-Nr. N. PART Nº DE PIEZA	PAGE PAGE SEITE N. UBICAZIONE Nº DE UBICACIÓN	REF. No. POS. No. POS. Nr. N. RIF. Nº DE REF.
17331-3288-0	B04	060	1A021-9730-0	B11	130	1G911-9201-0	B16	070
17331-3290-0	B04	075	1A024-3901-0	B01	230	1G922-3260-0	B04	180
17331-3291-0	B04	070	1A041-0709-3	B07	010	1G922-3701-0	B01	240
17331-7334-2	B05	030	1A051-1622-0	B11	180	1G922-3708-0	B01	250
	B27	080		C02	220	1G922-3715-0	B01	270
17333-9101-3	B02	030	1A051-2301-2	B09	090	1G922-3716-0	B01	300
17341-6320-0	B19	110	1A051-7343-0	B23	060	1K531-6460-2	B21	170
17365-7425-2	B20	110		C02	280	31351-2422-0	D05-2	130
17367-9101-0	B04	140	1A053-0150-0	B02	010	31355-8294-0	D14	310
17367-9102-0	B23	120	1A053-0402-4	B04	010		D16	140
17369-6404-0	B21	090	1A053-0551-0	E27	020	33251-8389-0	C03	180
17369-6477-0	B21	110	1A053-3308-0	B05	090	33860-3163-0	C14-2	090
17369-6757-0	B21	270	1A053-3641-3	B02	090	34076-6625-0	C15-2	280
17381-6338-0	B19	120	1A053-5165-0	B12	010	36500-4941-0	E20	030
17391-9616-0	B01	040	1A053-5700-0	B16	110	36760-9039-0	E18	210
17454-4236-0	C03	290	1A053-5715-0	B16	130	37150-3446-0	C08	060
17456-3642-0	B02	100	1A053-5748-2	B12	200		E27	160
17480-2501-0	B10	010	1A053-7283-2	B04	290	38240-2987-0	E21	080
19013-0345-0	B03	150	1A053-7284-0	B04	300		E25	195
19013-1511-0	B08	020		C02	110		E26	015
19077-5149-0	B14	140	1A053-7428-0	B20	150	38430-2554-0	E16	160
19077-5365-0	B17	130	1A054-5605-2	B15	010	3G704-1739-0	B24	170
	C01	090	1A081-2411-0	B09	120	3G710-7590-0	C08	020
19077-5371-4	B17	140	1A085-7270-3	B22	010	3G710-7591-0	C08	010
19077-5372-3	B17	150	1A091-0436-2	B07	040	3G900-1733-0	B24	220
19077-5373-3	B17	160		C02	120	44312-2346-0	E15	170
19077-6551-2	B17	200	1A091-0454-0	B07	030		E15	240
19077-7411-0	B20	120		B07	120	45651-8616-0	E18	210
19202-0414-0	B09	220		B07	150	48100-1584-0	E15	190
	C02	150	1A091-0482-0	B07	060		E15	260
19202-0446-0	B07	090		C02	130	48100-5154-0	E21	060
	C02	140	1A091-0704-3	B07	100	52200-2675-0	C03	130
19202-2325-0	B09	150	1A091-0705-3	B07	130	52300-7517-0	D09	150
19202-2328-0	B09	110	1A091-2347-0	B09	180		D10	150
19202-3566-0	B01	200	1A091-2348-0	B07	035		D11	090
19202-9676-0	B09	160		B07	125		D12	120
	C02	160		B07	155		D14	240
19202-9683-0	B04	100	1A091-2353-0	B09	200	52300-7519-0	D09	160
	C02	080	1A091-2354-0	B09	210		D10	160
19212-6310-0	B19	070	1A091-2391-0	B09	180		D11	100
19212-9713-0	B19	180	1A091-2392-0	B09	180		D12	130
19403-1231-2	B27	010	1A091-2393-0	B07	085		D14	250
19434-7301-4	B22	170		B07	125	53511-2717-0	B06	075
19484-5146-0	B14	100		B07	155	55611-4421-0	F09	320
1A001-5641-2	B15	110	1A091-2394-0	B07	035	58201-2574-0	C03	090
1A013-0304-3	B03	080		B07	125		C03a-1	010
1A021-0413-0	B04	110		B07	155	58700-1107-0	C05	050
	C02	090	1A091-2395-0	B09	200	58715-5242-0	E26	180
1A021-0537-0	B05	020	1A091-2396-0	B09	200	58736-2564-0	B24	150
1A021-0543-0	C01	060	1A091-2397-0	B09	210	66711-5442-0	B29	080
1A021-1182-2	B27	060	1A091-2398-0	B09	210	68011-3268-0	D09	180
	C01	030	1C020-3243-0	B04	320		D10	180
1A021-1235-0	B27	020	1C020-4236-0	B17	050		D11	120
	C01	120	1E090-6442-0	B20	020		D12	140
1A021-1426-0	B26	080	1G279-2133-0	B09	040		D14	270
1A021-1452-0	B05	070	1G311-4310-0	C03a-2	040	68111-9214-0	E04-2	110
	C01	050	1G311-4325-0	C03a-2	090	68131-6743-0	E07	260
1A021-2105-0	B09	020	1G311-4334-0	C03a-2	030	68191-9716-0	E06	130
1A021-2109-2	B09	020	1G311-4357-0	C03a-2	090		E08	120
1A021-2111-2	B09	010	1G311-4358-0	C03a-2	050	68221-1463-0	E16	050
1A021-2190-2	B09	010	1G311-8746-0	C03a-2	060	68221-3432-0	D14	230
1A021-2425-0	B08	150	1G513-3655-0	B02	110	68271-4239-0	B24	210
1A021-2437-0	B08	130	1G720-0331-0	B03	160	68271-4253-0	B29	150
1A021-2498-0	B08	110		C01	020	68311-5354-0	C07	170
1A021-3229-0	B04	220	1G723-5101-0	B13	010	68318-9531-0	E10-2	030
1A021-3515-0	B01	180		B14	010	68351-2219-0	E17	050
	C02	190	1G724-9935-0	C01	010	68351-6777-0	E04-2	080
1A021-5166-0	B12	020	1G724-9936-2	C02	010	68391-2225-2	E17	080
	C02	180	1G726-2177-2	B09	230	68398-6672-0	E11-2	340
1A021-5412-0	B16	015	1G726-2178-2	B09	230	68398-6673-0	E11-2	350
1A021-5416-0	B16	060	1G730-3709-0	B01	260	68398-9537-0	E10-2	160
1A021-5435-0	B16	010	1G730-7303-3	B23	010	68398-9539-0	E10-2	240
1A021-5602-0	B16	120	1G730-7341-0	B23	015	68398-9541-0	E10-2	260
1A021-5613-3	B15	030	1G732-0101-0	B01	010	68398-9543-0	E10-2	290
1A021-5642-0	B15	120	1G742-6556-0	B17	210	68398-9545-0	E11-2	010
1A021-5660-2	B12	110	1G751-8813-0	C02	290	68398-9549-0	E11-2	140
1A021-5721-0	B12	120	1G757-0551-0	B05	130	68398-9551-0	E11-2	150
	B16	170	1G790-7281-0	B22	020	68481-7126-0	E04-2	130
	C02	260	1G790-8721-0	B03	170	68481-7184-0	E04-2	170
1A021-5726-0	B16	210	1G791-2401-0	B08	100	68493-6765-0	E04-2	190
1A021-5770-0	B12	040	1G801-0512-0	B05	040	68493-6767-0	E04-2	200
1A021-5771-0	B12	060	1G816-1177-0	B27	050	68499-8587-0	D06	030
1A021-5772-0	B12	070	1G816-1450-2	B05	010		D08	030
1A021-5792-0	B12	100	1G841-0162-0	B02	020		D06	040
	B16	160		C02	030	68499-8588-0	D08	040
1A021-6001-3	B12	160	1G842-2375-0	B09	240	68499-8589-0	D06	050
1A021-7292-0	B22	050	1G842-2376-0	B09	240		D08	050
	C01	100	1G842-2377-0	B09	240	68499-8592-0	D06	080
1A021-7333-0	B04	270	1G850-3211-0	B02	060		D08	080
	C02	100	1G851-0481-0	B07	050	68551-6142-0	C15-2	330
1A021-7334-0	B22	110	1G911-0520-2	B05	050	68591-6819-0	F08	050
1A021-7351-0	B23	030	1G911-5410-0	B16	065	68658-9563-0	E11-2	360
1A021-7352-0	B23	050	1G911-5427-0	B16	100	68701-6657-0	E28-1	260
1A021-9102-0	B22	080	1G911-5615-0	B15	040		E28-2	260
1A021-9602-0	B22	030	1G911-9102-2	B05	080	68721-7139-2	E03-2	090

ТЕХНОПАРТ®

+375296497999

+375296409111

texnopart@gmail.com

NUMERICAL INDEX
INDEX NUMERIQUE
NUMERISCHER INDEX

INDICE NUMERICO
ÍNDICE NUMÉRICO
KX91-3 α2

PART No REFERENCE TEILE-Nr. N. PART Nº DE PIEZA	PAGE PAGE SEITE N. UBICAZIONE Nº DE UBICACIÓN	REF. No. POS. No. POS. Nr. N. RIF. Nº DE REF.	PART No REFERENCE TEILE-Nr. N. PART Nº DE PIEZA	PAGE PAGE SEITE N. UBICAZIONE Nº DE UBICACIÓN	REF. No. POS. No. POS. Nr. N. RIF. Nº DE REF.	PART No REFERENCE TEILE-Nr. N. PART Nº DE PIEZA	PAGE PAGE SEITE N. UBICAZIONE Nº DE UBICACIÓN	REF. No. POS. No. POS. Nr. N. RIF. Nº DE REF.
68741-6662-5	E11-2	330	69491-4611-0	F07	250	6C040-5858-0	B25-1	130
68741-6662-6	E10-2	100	69491-4612-0	F05	120		B25-2	130
	E10-2	130	69491-4613-0	F05	430	6C040-5866-0	B25-1	180
68741-6677-0	E11-2	310	69508-6662-0	E10-1	020		B25-2	180
68741-7444-0	E11-2	390	69721-6372-0	D20-1	090	90038-1112-0	F08	060
68761-6685-0	E11-1	200	69721-9646-0	C18	060	90055-1124-0	E11-2	240
68871-9324-0	E04-2	150		D01	090	90055-1125-0	E11-2	260
69110-2223-0	E17	030		D04	050	90407-1121-0	F08	110
	E17	060		D25	010	90435-1163-0	E03-2	040
69110-2224-0	E17	040		D25	060	90435-1164-0	E03-2	060
69110-2229-0	E17	070		D26	030	90435-1165-0	E03-2	070
69254-6598-0	D13	100	69728-6217-0	C17-1	160	90435-1166-0	E03-2	080
69441-6536-0	D09	020		C17-2	160	90545-1181-0	E03-2	050
	D11	020		C17-3	160	90545-1183-0	E03-2	110
69441-6543-0	D09	030	69728-6218-0	C17-1	170	90545-1184-0	E03-2	120
69441-6662-0	E10-1	050		C17-2	170	90545-1185-0	E03-2	130
	E11-1	075		C17-3	170	90545-9116-0	E03-2	160
69441-6677-0	E11-1	070	69729-4635-0	F05	390	90545-9162-0	E03-2	150
69441-6692-0	E30-1	115	69729-4734-0	F03	400	90565-1144-0	E10-2	190
	E30-2	115	69729-4751-0	F05	470	90565-1145-0	E10-2	200
69441-6745-0	E07	220	69729-4766-0	F06	410	90565-1146-0	E10-2	210
69441-6838-0	C18	320		F06	470	90565-1148-0	E10-2	250
	C18	480	69729-4793-0	F06	250	90565-1151-0	E10-2	280
	C18	540	69729-4794-0	F06	260		E11-2	050
	D27	010	69729-4795-0	F04	080	90565-1153-0	E10-2	300
	D32	030	69738-9231-0	E01	060	90565-1154-0	E10-2	310
69443-4712-0	F06	370	69738-9234-0	E01	050	90565-1155-0	E10-2	320
69443-4757-0	F03	130	69738-9235-0	E01	070	90565-1156-0	E10-2	330
	F03	270	69741-5351-0	F08	120	90565-1157-0	E10-2	340
	F03	320	69741-5351-2	F08	120	90565-1158-0	E10-2	350
69443-8014-0	F03	100	69741-5753-0	F09	360	90565-1161-0	E11-2	070
69443-8058-0	F07	065	69741-6611-0	E12	020	90565-1162-0	E11-2	090
69443-8074-0	F04	310	69741-7174-0	E05	060	90565-1163-0	E11-2	110
69443-8076-0	F05	080	69741-7191-0	E04-1	110	90565-1167-0	E11-2	170
	F05	310		E06	080	90565-1168-0	E11-2	180
69443-8078-0	F03	110	69741-7193-0	E05	110	90565-1169-0	E11-2	190
69443-8080-0	F03	490	69741-7281-0	D20-1	060	90565-1171-0	E11-2	210
69449-4623-0	F03	340		D20-1	100	90565-1172-0	E11-2	220
69449-4624-0	F03	350		D20-2	060	90565-1173-0	E11-2	230
69449-4628-0	F03	410		D20-2	100	90565-1177-0	E11-2	280
	F03	460		D22-1	140		E11-2	370
69449-4629-0	F03	380		D22-1	280	90565-1189-0	E11-2	080
69449-4639-0	F05	020		D22-2	090	90565-1192-0	E11-2	030
69449-4649-0	F03	190		D22-2	130	90565-1193-0	E11-2	060
	F03	480	69741-7282-0	B24	070	90565-9141-0	E03-2	020
69449-4665-0	F03	510		D20-1	040	90565-9151-0	E03-2	030
69449-4666-0	F03	270		D20-2	040	R2073-6499-0	F03	230
	F03	320	69741-7283-0	B24	090	R203-9559-0	F06	050
	F03	440		D18	050	R2491-5736-0	F09	070
69449-4679-0	F07	330	69741-7285-0	B28	160	R2491-5796-0	F09	090
69449-8011-0	F05	320	69741-7287-0	B24	130	R2491-9342-0	E04-1	060
69449-8055-0	F05	380	69741-9224-0	E01	150	R2499-4622-0	F03	130
	F05	410	69745-7341-0	C12	160	R2499-4625-0	F03	260
	F07	080	69745-7342-0	C12	170		F03	310
69481-1116-0	D21-1	040	69745-7344-0	C12	140		F03	430
	D21-1	120	69745-7345-0	C13	020		F05	330
	D21-2	040	69745-7346-0	C12	130	R2499-4646-0	F05	480
	D25	140	69745-7347-0	C12	120	R2499-4674-0	F03	250
	D26	120	69745-7349-0	C12	100		F03	300
	F08	040	69745-7354-0	C12	080		F03	420
69481-1119-0	B28	170	69745-7358-0	C12	090		F03	610
	D22-2	180	69748-6225-0	C17-1	150		F03	650
	D31	100		C17-2	150		F03	690
	G01	250		C17-3	150		F03	730
	G05-1	120	69749-4682-0	F03	370		F06	090
	G07-1	150	69749-4727-0	F07	230		F06	155
	G07-2	220	69749-4733-0	F03	390		F07	134
69481-1199-0	E30-1	020	69749-8041-0	F07	310	R2499-4686-0	F06	430
	E30-2	020	69759-4710-0	F07	240	R2499-4712-0	F06	200
69481-4126-0	D05-1	110	69759-4711-0	F07	270	R2499-4733-0	F03	250
	D05-2	110	69759-4715-0	F07	260		F03	300
	D07	100	69761-6679-0	E11-1	170	R2499-4755-0	F04	300
	D22-1	250	69778-9671-0	D04	080	R2499-4838-0	F03	520
	D22-2	160		D23	150	R2499-4875-0	F06	215
	D25	145		D24	090	RA111-3818-0	E26	140
	D26	145	69781-6348-0	D22-1	240	RA111-4369-0	F09	310
	F01	160		D22-2	150	RA238-5140-0	C03	090
69481-4640-0	F06	300	69781-7192-0	E04-1	090		C03a-2	010
69481-4679-0	F06	320		E06	070	RB237-4476-0	E24	010
69481-5331-0	C05	040	69788-6841-0	D31	130	RB237-5341-0	C07	190
69481-6221-0	C17-1	110	69788-6842-0	D31	140	RB237-5343-0	C07	180
	C17-2	110	69788-6843-0	D31	070	RB237-6575-0	D16	120
	C17-3	110		D31	150	RB237-6576-0	D16	125
69481-6692-0	E12	060		G07-2	160	RB238-6595-0	D14	120
69481-6693-0	E12	030	69791-7222-0	E02	090	RB301-7155-0	E04-2	140
69481-6772-0	E07	260		E03-1	090	RB401-7147-0	E04-2	180
	E08	130		E04-1	080	RB411-5132-0	C03	230
	E08	170		E05	090	RB441-6528-0	D09	040
	E10-1	140	69KBM-B0410	F10	080		D11	030
	E11-1	030	69KBM-B0420	F10	090	RB441-6569-0	D09	070
	E11-1	140	69KBM-G0150	F10	080		D11	060
	E11-1	190	69KBM-R0410	F10	080	RB441-6578-0	D13	100
69481-7139-0	E12	030	69KBM-R0420	F10	090	RB511-2171-0	E16	030
69481-8111-0	F10	010	69KBM-W0310	F10	080	RB511-2175-0	E16	040
69481-8661-0	F10	020	6C040-4239-0	D16	170	RB511-2177-0	E16	020

ТЕХНОПАРТ®

+375299497999

+375299409111

texnopart@gmail.com

NUMERICAL INDEX
INDEX NUMERIQUE
NUMERISCHER INDEX

INDICE NUMERICO
ÍNDICE NUMÉRICO
KX91-3 α2

PART No REFERENCE TEILE-Nr. N. PART Nº DE PIEZA	PAGE PAGE SEITE N. UBICAZIONE Nº DE UBICACIÓN	REF. No. POS. No. POS. Nr. N. RIF. Nº DE REF.	PART No REFERENCE TEILE-Nr. N. PART Nº DE PIEZA	PAGE PAGE SEITE N. UBICAZIONE Nº DE UBICACIÓN	REF. No. POS. No. POS. Nr. N. RIF. Nº DE REF.	PART No REFERENCE TEILE-Nr. N. PART Nº DE PIEZA	PAGE PAGE SEITE N. UBICAZIONE Nº DE UBICACIÓN	REF. No. POS. No. POS. Nr. N. RIF. Nº DE REF.
RB517-2170-0	E16	010		D07	050	RC418-6721-0	E10-2	090
RB551-2196-0	E16	060	RC411-5364-0	C06	140	RC418-6730-0	E03-2	010
RC101-6339-0	C18	200	RC411-5368-0	C18	560		E10-2	370
RC101-6371-0	C18	210	RC411-5394-0	C07	260	RC418-6790-0	E04-2	010
RC101-6576-0	D13	050	RC411-5395-2	C07	270	RC418-7185-0	E04-2	040
	D13	110	RC411-5396-4	C07	250	RC418-7186-0	E04-2	020
RC101-6579-0	D13	040	RC411-5398-0	C05	060	RC418-7187-0	E04-2	070
RC101-7154-0	E04-2	100		C09	090	RC418-7199-0	E04-2	030
RC101-7263-0	C15-2	200		F10	050	RC441-2210-0	E17	020
RC101-7284-0	C15-2	300	RC411-5722-0	F09	300	RC441-2224-0	E17	040
RC301-2173-0	E16	070	RC411-6225-0	C17-1	280	RC441-2225-0	E17	080
RC301-2186-0	E16	080	RC411-6380-0	D20-1	010	RC441-2229-0	E17	070
RC301-2196-0	E16	060		D20-2	010	RC441-4270-0	B24	140
RC301-2210-0	E17	020	RC411-6405-0	D22-1	010	RC441-4280-0	B24	160
RC301-7224-4	C15-2	180	RC411-6498-0	D33	100	RC441-5114-0	C04	040
RC301-7228-0	C15-2	190	RC411-6591-2	D16	130	RC441-5117-3	C03	270
RC411-1710-3	C14-2	130	RC411-6592-0	D14	300	RC441-5333-0	C09	060
RC411-1711-0	C14-2	010	RC411-6678-0	E04-2	230	RC441-5354-0	C07	240
RC411-1713-3	C14-2	050		E10-2	140	RC441-5363-0	C06	090
RC411-1714-2	C14-2	070		E11-2	320	RC441-5414-0	C09	095
RC411-1717-0	C14-2	080	RC411-6687-0	E07	130	RC441-5415-0	C09	115
RC411-1719-0	C14-2	100	RC411-6755-0	E09	040	RC441-5423-0	C09	035
RC411-1720-2	C14-2	120	RC411-7172-0	E04-2	090	RC441-6614-0	D11	190
RC411-1721-0	C14-2	030	RC411-7173-0	E04-2	160	RC441-7229-0	C15-2	230
RC411-2132-0	E15	020	RC411-7176-0	E04-2	220	RC441-7333-0	C15-2	020
RC411-2133-0	E15	030	RC411-7221-3	C15-2	360	RC441-7353-0	C15-2	480
RC411-2134-0	E15	040	RC411-7266-0	C15-2	490	RC441-7371-0	C15-2	100
RC411-2136-0	E15	060	RC411-7310-7	C15-2	015	RC441-7910-0	C11	195
RC411-2137-0	E15	100	RC411-7321-0	C15-2	130	RC441-7943-0	C11	540
RC411-2139-0	E15	090	RC411-7322-0	C15-2	140	RC441-7944-0	C11	630
RC411-2183-0	E14	120	RC411-7327-0	C15-2	170	RC441-7945-0	C11	205
RC411-2192-0	E16	140	RC411-7332-4	C15-2	030	RC441-9315-0	C07	110
RC411-2195-0	E16	120	RC411-7342-0	C15-2	120	RC441-9327-0	C07	140
RC411-4119-0	E28-1	270	RC411-7351-0	C15-2	460	RC447-4887-0	E29	140
	E28-2	270	RC411-7352-0	C15-2	450	RC447-4964-0	E28-1	050
RC411-4220-2	B28	010		C15-2	470		E28-2	050
RC411-4221-0	B28	070	RC411-7355-0	C15-2	540	RC447-6390-0	C18	180
RC411-4224-2	B28	020	RC411-7631-0	C11	020	RC448-4441-0	E22	180
RC411-4230-0	B25-1	010	RC411-7634-0	C11	160	RC448-4450-0	D05-2	010
	B25-2	010	RC411-7635-0	C11	240	RC448-5316-0	C07	020
RC411-4231-0	B25-1	170	RC411-7636-0	C11	350	RC448-6171-2	D05-1	090
	B25-2	170	RC411-7637-5	C11	455		D05-2	090
RC411-4232-0	B25-1	050	RC411-7643-0	C11	610	RC448-6172-0	D07	070
	B25-2	050	RC411-7901-0	C11	050		D08	010
RC411-4239-0	B25-1	030	RC411-7908-0	C11	170	RC448-9765-0	D06	090
	B25-2	030	RC411-7914-0	C11	260		D08	090
RC411-4251-0	B25-1	020	RC411-7915-0	C11	270	RC448-9766-0	D06	100
	B25-2	020	RC411-7917-0	C11	290		D08	100
RC411-4254-0	B25-1	040	RC411-7923-0	C11	360	RC448-9782-0	D06	170
	B25-2	040	RC411-7924-0	C11	370		D08	170
RC411-4290-0	B24	200	RC411-7926-0	C11	390	RC461-4964-0	E28-1	140
RC411-4293-3	B06	120	RC411-7932-3	C11	460		E28-2	140
RC411-4337-0	E19	180	RC411-7934-0	C11	480	RC461-4964-0	E28-2	360
RC411-4338-0	E26	070	RC411-7934-0	C11	480	RC461-5394-0	C07	260
RC411-4354-4	E21	150	RC411-7941-0	C11	510	RC461-5396-0	C07	250
RC411-4355-0	E21	160	RC411-7942-0	C11	520	RC461-7125-0	E04-3	060
RC411-4358-0	E21	170	RC411-7947-0	C11	590	RC461-7140-0	E04-3	070
RC411-4360-0	E21	180	RC411-7948-0	C11	600	RC461-7148-0	E04-3	150
RC411-4391-0	E25	120	RC411-7949-0	C11	610	RC461-7152-0	E04-3	250
RC411-4395-0	E25	130	RC411-7950-0	C11	620	RC461-9315-0	C07	110
RC411-4397-0	E25	150	RC411-9763-0	D06	070	RC461-9321-0	C07	130
RC411-4398-0	E29	130		D08	070	RC467-2130-0	E15	010
RC411-4427-0	E22	130	RC411-9765-0	D06	110	RC467-4349-0	E26	050
RC411-4472-0	E23	020		D08	110	RC467-5311-0	C07	010
RC411-4473-0	E23	030	RC411-9767-0	D06	120	RC467-5341-0	C09	010
RC411-4477-0	E24	030		D08	120	RC467-5349-0	C09	070
RC411-4705-0	C09	100	RC411-9769-0	D06	140	RC467-5411-0	C09	045
RC411-4841-0	E30-1	030		D08	140	RC467-6137-0	D04	010
	E30-2	030	RC417-1443-0	C12	190	RC467-6170-0	C15-2	010
RC411-4843-0	E30-1	090	RC417-2190-0	E16	110	RC467-6226-0	C17-2	280
	E30-2	090	RC417-2190-4	E16	110	RC467-6227-0	C17-2	290
RC411-4864-0	F02	140	RC417-4269-0	C10	010	RC468-4331-8	E26	010
RC411-4865-0	F02	160	RC417-4299-0	B06	080	RC468-6777-0	E04-3	050
RC411-4893-0	E29	150	RC417-4372-0	E25	140	RC468-6785-0	E04-3	010
RC411-4897-0	E28-1	090		E25	170	RC468-7149-0	E04-3	020
RC411-4898-0	C17-1	290	RC417-4396-0	E25	160	RC468-7155-0	E04-3	040
RC411-5148-0	C03	350	RC417-4471-0	E23	010	RC468-7199-0	E04-3	030
RC411-5307-0	C07	060	RC417-4888-0	E29	180	RC601-1712-0	C14-2	020
RC411-5308-0	C07	070	RC417-4917-0	F08	160	RC601-2193-0	E16	130
RC411-5309-0	C07	080	RC417-4961-0	F02	120	RC601-2194-0	E16	170
RC411-5313-0	C07	090	RC417-5336-0	C09	050	RC601-2196-0	E16	180
RC411-5314-0	C07	100	RC417-6111-4	C10	120	RC611-4866-0	F02	150
RC411-5317-0	C07	030		C11	010	RC661-4495-0	E24	010
RC411-5318-0	C07	040	RC417-6670-0	E11-2	300	RC661-7142-0	E04-3	180
RC411-5319-0	C07	050	RC417-6720-0	E10-2	120	RC661-7176-0	E04-3	190
RC411-5320-0	B18	010	RC417-9781-0	D06	160	RC661-7230-2	C15-2	250
	B19	010		D08	160	RC708-4463-2	D05-1	170
RC411-5322-3	C05	050	RC417-9784-0	D06	190		D05-2	340
RC411-5323-0	C05	080		D08	190		D07	130
RC411-5324-0	C05	090	RC417-9785-0	D08	200	RC717-5323-0	C07	150
RC411-5326-0	B19	060	RC417-9789-0	D06	200	RC767-2192-0	E16	140
RC411-5327-0	B19	100		D08	210	RC767-2195-0	E16	120
RC411-5329-0	B19	140	RC418-5345-0	C07	160			
RC411-5347-3	D05-1	070	RC418-6406-0	B25-2	230			
	D05-2	070	RC418-6668-2	E10-1	130			

ТЕХНОПАРТ®

+375296497999

+375296409111

texnopart@gmail.com

NUMERICAL INDEX
INDEX NUMERIQUE
NUMERISCHER INDEX

INDICE NUMERICO
ÍNDICE NUMÉRICO
KX91-3 α2

PART No REFERENCE TEILE-Nr. N. PART Nº DE PIEZA	PAGE PAGE SEITE N. UBICAZIONE Nº DE UBICACIÓN	REF. No. POS. No. POS. Nr. N. RIF. Nº DE REF.	PART No REFERENCE TEILE-Nr. N. PART Nº DE PIEZA	PAGE PAGE SEITE N. UBICAZIONE Nº DE UBICACIÓN	REF. No. POS. No. POS. Nr. N. RIF. Nº DE REF.	PART No REFERENCE TEILE-Nr. N. PART Nº DE PIEZA	PAGE PAGE SEITE N. UBICAZIONE Nº DE UBICACIÓN	REF. No. POS. No. POS. Nr. N. RIF. Nº DE REF.
RD118-6653-0	E04-3	260		C17-2	260		D26	010
RD118-9671-2	D09	230		C17-3	260		E10-2	020
RD118-9672-2	D11	200	RG138-4486-0	D05-1	130		G05-1	070
RD118-9677-0	D09	290	RG138-4532-0	F01	210	RG208-8618-0	C18	450
	D11	260	RG138-4638-0	F04	210		D25	200
RD118-9678-0	D09	300	RG138-4645-0	F04	200		D26	050
	D11	270	RG138-4676-0	F01	110		D26	170
RD118-9759-0	D06	020		F06	420	RG208-8619-0	C18	100
	D08	020	RG138-4683-0	F06	345	RG208-8623-0	D01	040
RD118-9771-0	D06	150	RG138-5717-0	F09	420		D19	050
	D08	150	RG138-5742-0	F09	350		D32	010
RD119-4471-0	E23	010	RG138-5757-0	F09	260	RG208-8625-0	D01	060
RD138-2138-0	E15	110	RG138-5791-0	F09	400		D21-1	060
RD148-2196-0	E16	060	RG138-6543-0	D14	110		D21-2	060
RD401-2193-0	E16	130	RG138-9143-0	G07-1	080		G01	090
RD411-4354-0	E27	070	RG138-9338-0	F09	270	RG208-8636-0	E10-2	060
RD411-5135-2	C03	170	RG138-9557-0	G05-3	020	RG208-8638-0	E10-2	080
RD411-5414-0	C09	030	RG138-9558-0	G05-3	030	RG208-8640-0	D01	070
RD451-1914-0	E20	030	RG201-2155-0	E15	160		G03	130
RD451-7346-0	C15-2	070		E15	230		G04	160
RD451-7356-2	C15-2	520	RG201-2179-0	B06	040	RG208-8644-0	D19	040
RD451-7373-0	C15-2	110		C05	120	RG208-8651-0	C18	050
RD451-7375-0	C15-2	390		E16	104	RG208-8654-0	E10-2	070
RD451-7378-0	C15-2	060		E16	210	RG208-8676-0	D19	030
	C15-2	080	RG201-4138-0	E18	240		D22-1	190
RD809-5373-0	C07	230	RG201-4691-0	F02	170		D22-2	100
RD819-5311-0	C07	010	RG201-5336-0	C06	010		G05-1	080
RG008-2151-2	D28	040	RG201-5434-0	D05-1	100	RG208-8677-0	C18	520
	E20	100		D05-2	100		D23	070
RG008-2152-0	D28	060		D07	090		D23	080
	E20	120	RG201-5743-0	F09	030		G02	050
RG008-2153-0	D28	080	RG201-5761-0	F09	220	RG208-8678-0	D22-1	150
	E20	070	RG201-7316-0	C13	100		D22-2	060
RG008-2154-0	D28	070	RG201-7318-0	C13	120	RG208-8679-0	C18	460
	E20	080	RG201-7319-0	C13	130	RG208-9209-0	E01	110
RG008-2155-0	D28	090	RG201-7321-0	C13	150		E10-2	410
	E20	090	RG201-7348-0	C12	110	RG208-9441-0	E06	050
RG008-2156-0	D28	050	RG201-7352-0	C12	020	RG209-6838-0	G01	040
	E18	040	RG201-9686-0	D09	290	RG209-8614-0	G03	080
	E20	110		D11	260		G07-1	040
RG008-2157-0	D28	030	RG201-9687-0	D09	250	RG209-8616-0	G01	290
	E20	060		D11	250		G02	030
RG008-2158-0	E20	050	RG208-4957-0	F09	100	RG209-8618-0	G02	140
RG008-2159-0	D28	110	RG208-4958-0	F09	110	RG209-8619-0	G07-1	050
RG008-5198-0	C03	020	RG208-5354-0	D25	135	RG209-8623-0	G03	030
	C03	280		D26	145	RG209-8626-0	G01	180
RG008-5199-0	C03	340	RG208-5727-0	F09	240		G02	130
RG008-5719-0	F09	080	RG208-5747-0	F09	060	RG238-2153-0	E15	310
RG008-5741-0	F09	020	RG208-5766-0	F09	210	RG238-4114-0	F01	130
	G04	100	RG208-5767-0	F09	215	RG238-6219-0	C17-1	100
RG008-8112-0	F10	070	RG208-6189-0	D21-1	050		C17-2	100
RG038-5115-0	C04	050		D21-2	050		C17-3	100
RG038-5791-0	F09	010	RG208-6213-0	C17-1	070	RG238-6293-0	C18	150
RG038-7125-0	C30	060		C17-2	070		C18	290
RG039-2110-0	C07	135		C17-3	070		D21-1	010
RG039-3511-0	F01	190	RG208-6316-0	C18	250		E10-2	010
	F06	440	RG208-6318-0	D28	120	RG238-6195-0	D01	110
RG039-3512-0	F01	180		G01	300	RG238-9175-0	E01	090
	F06	450		G03	090	RG246-3846-0	E01	020
RG039-3610-0	F01	100		G07-1	080	RG246-4454-0	D06-1	040
RG039-3611-0	F01	140	RG208-6383-0	D23	060		D05-2	040
RG039-3612-0	F01	150	RG208-7093-0	E02	100	RG246-4812-0	E30-1	040
RG039-3613-0	F01	120		E03-1	100		E30-2	040
RG039-6682-0	G06	070		E05	100	RG248-4437-0	B25-2	380
RG039-6683-0	G06	080	RG208-7134-0	E06	060		D15	070
RG039-6684-0	G06	090	RG208-7153-0	E06	040	RG248-4924-0	F08	125
RG039-6685-0	G06	100	RG208-7349-0	C12	030	RG248-4924-2	F08	125
RG039-9102-0	G08	030		C14-1	190	RG248-5724-0	F09	050
RG039-9103-0	G08	020	RG208-7353-0	C12	040	RG248-5744-0	F09	350
RG108-4129-0	E14	020	RG208-7355-0	C12	050	RG248-5757-0	F09	260
RG108-4653-0	F05	070	RG208-8602-0	C18	040	RG248-6313-0	E19	080
RG108-4667-0	F06	350		C18	130	RG248-7095-0	C23	070
RG108-5325-0	C05	020		C18	330	RG248-9248-0	E10-2	050
RG108-6124-0	D02	070		C18	490	RG249-6681-0	G06	060
RG108-6131-0	D02	080		D29	080	RG249-9100-0	G08	010
RG108-6132-2	D02	030		G01	220	RG249-9101-0	G08	050
RG108-6134-2	D02	050		G07-1	070	RG249-9751-0	G05-3	040
RG108-6138-0	D02	090	RG208-8609-0	E01	140		G05-4	060
RG108-6139-0	D02	100	RG208-8611-0	D29	050		G05-5	060
RG108-6397-0	D25	180		D32	070	RG308-5702-0	F09	150
	D26	150	RG208-8616-0	C18	080	RG408-7444-0	E10-1	130
RG108-6682-0	E11-1	180		C18	230		E13	030
RG108-8612-0	E10-2	400		D01	020	RG448-5739-0	F09	330
RG108-8644-0	D01	080		D04	030	RG501-6662-0	E10-1	040
	G04	170		D23	010		E10-1	060
RG108-8916-0	G01	110		D24	010		E11-1	080
	G07-2	040		D25	080	RG508-3801-0	E31	080
RG109-5796-0	F09	160	RG208-8617-0	C18	160	RG508-3803-0	E31	030
	F09	390		C18	270	RG508-3804-0	E31	070
RG138-4191-0	B25-2	330		C18	370	RG508-3805-0	E31	040
RG138-4392-0	E18	180		C18	400	RG508-3806-0	E31	090
	E22	120		C18	430	RG508-3807-0	E31	110
RG138-4393-0	B25-2	340		D22-1	200	RG508-3809-0	E31	050
	B25-2	390		D22-2	110	RG508-3811-0	E31	060
RG138-4395-0	C17-1	260		D25	030	RG508-3820-0	E31	170

ТЕХНОПАРТ®

+375296497999

+375296409111

texnopa@gmail.com

NUMERICAL INDEX
INDEX NUMERIQUE
NUMERISCHER INDEX

INDICE NUMERICO
ÍNDICE NUMÉRICO
KX91-3 α2

PART No REFERENCE TEILE-Nr. N. PART Nº DE PIEZA	PAGE PAGE SEITE N. UBICAZIONE Nº DE UBICACIÓN	REF. No. POS. No. POS. Nr. N. RIF. Nº DE REF.	PART No REFERENCE TEILE-Nr. N. PART Nº DE PIEZA	PAGE PAGE SEITE N. UBICAZIONE Nº DE UBICACIÓN	REF. No. POS. No. POS. Nr. N. RIF. Nº DE REF.	PART No REFERENCE TEILE-Nr. N. PART Nº DE PIEZA	PAGE PAGE SEITE N. UBICAZIONE Nº DE UBICACIÓN	REF. No. POS. No. POS. Nr. N. RIF. Nº DE REF.
RG508-3823-0	E31	100	RG511-4279-0	B25-1	070	RG511-6228-0	E29	120
RG508-3824-0	E31	180		B25-2	070	RG511-6232-0	C16	030
RG508-3825-0	E31	190		E19	040	RG511-6235-0	C16	160
RG508-3826-0	E31	200	RG511-4281-0	B05	110	RG511-6236-0	C16	120
RG508-3840-0	E31	020	RG511-4282-0	E29	020	RG511-6316-0	D18	040
RG508-4602-0	F06	240	RG511-4283-0	E29	010	RG511-6317-0	D18	010
RG508-4604-0	F01	170	RG511-4291-0	B06	010	RG511-6361-3	D22-1	100
	F01	200	RG511-4292-0	B06	020	RG511-6363-0	D22-1	110
	F06	230	RG511-4294-0	B06	130	RG511-6364-0	D22-1	110
RG508-4605-0	F06	050	RG511-4295-0	B06	050		D22-1	130
RG508-4613-0	F05	220	RG511-4296-0	B06	060		D22-2	020
RG508-4614-0	F05	100	RG511-4297-0	B06	150		D22-2	040
RG508-4618-0	F07	200	RG511-4318-0	E28-1	060	RG511-6375-0	D25	130
RG508-4639-0	F05	090	RG511-4327-0	E25	020		D26	110
	F06	290	RG511-4328-0	E25	030	RG511-6387-0	C18	550
RG508-4652-0	F06	160	RG511-4329-0	E25	040	RG511-6447-0	D21-1	090
RG508-4667-0	F06	170	RG511-4334-0	E26	020		D21-2	090
RG508-4717-0	F05	420	RG511-4343-0	E19	120	RG511-6453-0	D20-1	050
	F07	090	RG511-4379-0	E29	060		D20-2	050
RG508-4722-0	F03	500	RG511-4381-0	E28-1	030	RG511-6455-0	D21-1	110
RG508-4723-0	F03	120		E28-2	030	RG511-6491-0	D33	050
RG508-4726-0	F05	270	RG511-4389-0	E27	010	RG511-6492-3	D33	060
	F06	120	RG511-4416-0	E22	100	RG511-6501-0	D14	040
RG508-4728-0	F07	340	RG511-4417-0	E22	155	RG511-6502-0	D16	040
RG508-4731-0	F06	180	RG511-4418-0	E22	120	RG511-6504-0	D10	010
	F07	210	RG511-4832-0	E18	150	RG511-6505-0	D12	010
RG508-4734-0	F07	110	RG511-4835-0	E29	080	RG511-6508-0	D10	030
RG508-5722-0	F09	140	RG511-4836-0	E29	090		D12	030
RG508-5723-0	F09	130	RG511-4885-0	D13	010		D14	010
RG508-5724-0	F09	120	RG511-4892-0	E28-1	290		D16	010
RG508-5726-0	F09	230		E28-2	290	RG511-6517-0	D14	060
RG508-6374-0	D31	120	RG511-4894-0	E29	170	RG511-6525-0	D10	230
RG508-6376-0	D31	060	RG511-5126-0	C04	180	RG511-6532-0	D09	140
RG508-6377-0	D31	050	RG511-5128-0	C04	190	RG511-6533-0	D10	140
RG508-6382-0	D19	010	RG511-5131-0	C03	030	RG511-6537-0	D09	080
RG508-7191-0	E04-1	100	RG511-5325-0	C05	010	RG511-6538-0	D11	080
RG509-3801-0	E31	080	RG511-5358-0	C08	030	RG511-6539-0	D12	110
RG509-3804-0	E31	070	RG511-5361-0	C06	120	RG511-6546-0	D10	060
RG509-3806-0	E31	090	RG511-6116-3	C17-1	010	RG511-6548-0	D12	060
RG511-1911-0	E20	010		C17-2	010	RG511-6586-0	D13	060
RG511-2117-0	E14	060		C17-3	040	RG511-6637-0	F08	220
RG511-2118-0	E14	030	RG511-6120-0	C14-1	110	RG511-6638-0	E08	220
RG511-2119-0	E14	040		C15-1	010	RG511-6644-0	E07	110
RG511-2140-0	E15	270	RG511-6121-0	C14-1	020	RG511-6647-0	E07	180
RG511-2142-0	E15	300	RG511-6122-0	C15-1	020	RG511-6648-0	E07	190
RG511-2143-0	E15	290	RG511-6123-0	C14-1	030	RG511-6657-0	E07	070
RG511-2144-0	E15	280	RG511-6124-0	C15-1	030	RG511-6679-0	E07	080
RG511-2145-0	E15	270	RG511-6125-0	C14-1	040	RG511-6679-0	E07	130
RG511-2150-0	E15	130	RG511-6126-0	C15-1	040	RG511-6688-0	E08	090
RG511-2151-0	E15	140	RG511-6127-0	C14-1	050		E10-1	105
RG511-2160-0	E15	200	RG511-6128-0	C15-1	050	RG511-6689-0	E08	080
RG511-2161-0	E15	210	RG511-6129-0	C14-1	060		E10-1	100
RG511-2181-0	E14	090	RG511-6130-0	C15-1	090	RG511-6690-0	E08	040
RG511-2182-0	E14	110	RG511-6131-0	C14-1	070	RG511-6691-0	E08	030
RG511-2231-0	E17	010	RG511-6132-0	C15-1	070	RG511-6697-0	E07	120
RG511-4127-0	C17-2	270	RG511-6133-0	C14-1	080	RG511-6698-0	E07	120
	C17-3	270	RG511-6134-0	C15-1	080	RG515-9099-0	G06-5	040
	E22	160	RG511-6135-0	C15-1	090	RG515-9123-0	G05-5	050
RG511-4128-0	E18	190	RG511-6136-0	C14-1	090	RG516-5349-0	E18	270
RG511-4129-0	E18	180	RG511-6137-0	C15-1	100		E18	050
RG511-4132-0	E19	020	RG511-6138-0	C14-1	100	RG516-5712-0	F09	200
RG511-4133-0	C17-1	230	RG511-6139-0	C14-1	110	RG516-6177-0	C18	340
	C17-2	230	RG511-6140-0	C15-1	110		C18	510
	C17-3	230	RG511-6141-0	C14-1	120	RG516-6738-0	E08	130
	E19	030	RG511-6142-0	C15-1	120		E08	180
RG511-4136-0	E19	060	RG511-6143-0	C14-1	130		E10-1	145
RG511-4137-0	E19	070	RG511-6144-0	C14-1	140		E11-1	035
RG511-4138-0	E19	080	RG511-6145-0	C14-1	150		E11-1	145
RG511-4159-0	E28-1	280	RG511-6146-0	C14-1	160		E11-1	195
	E28-2	280	RG511-6147-0	C14-1	180	RG518-1914-0	E20	045
RG511-4214-0	B06	090	RG511-6170-0	C14-1	010	RG518-2111-0	E14	010
RG511-4219-0	B06	170	RG511-6180-0	C12	010	RG518-2115-0	E14	130
RG511-4222-0	B28	140	RG511-6181-0	C12	070	RG518-2157-0	E15	150
RG511-4223-0	B28	150	RG511-6182-0	C12	080		E15	220
RG511-4233-0	B24	010	RG511-6183-0	C12	150	RG518-3800-0	E31	010
RG511-4234-0	B24	020	RG511-6184-0	C12	180	RG518-3818-0	E31	120
RG511-4244-0	B29	070		C13	010	RG518-3841-0	E31	130
RG511-4245-0	B29	130	RG511-6185-0	C13	030	RG518-3842-0	E31	140
RG511-4255-0	B24	030	RG511-6186-0	C13	040	RG518-3843-0	E31	160
	F08	010	RG511-6187-0	C13	050	RG518-3850-0	E31	010
RG511-4256-0	F08	020	RG511-6188-0	C13	060	RG518-4112-0	E18	020
RG511-4257-0	B24	050	RG511-6189-0	C13	080	RG518-4117-0	E18	050
	F08	030	RG511-6190-0	C13	070	RG518-4252-0	B24	040
RG511-4263-0	C10	100	RG511-6191-0	C13	090	RG518-4258-0	B24	280
RG511-4266-0	D22-1	070	RG511-6193-0	C13	110	RG518-4346-0	E27	140
RG511-4267-0	D22-1	080	RG511-6195-0	C13	140	RG518-4411-0	E22	010
RG511-4272-0	B25-1	110	RG511-6218-0	C17-1	230	RG518-4412-0	E22	040
RG511-4273-0	B25-1	140	RG511-6220-0	C17-1	260	RG518-4429-0	E22	190
RG511-4274-0	B25-1	150	RG511-6221-0	C17-1	240	RG518-4436-0	E22	100
	B25-2	150	RG511-6222-0	C17-1	250	RG518-4486-0	D05-2	210
RG511-4275-0	E29	030	RG511-6224-0	C17-1	300	RG518-4526-0	F01	060
RG511-4276-0	E29	040		C17-2	300	RG518-4527-0	F01	080
RG511-4277-0	E29	050		C17-3	300	RG518-4531-0	F01	010
RG511-4278-0	B25-1	060	RG511-6226-0	E29	100	RG518-4602-0	F03	630
	B25-2	060	RG511-6227-0	E29	110		F03	710

TEXHOTAFT®

+375296497999

+375296409111

texnobaft@gmail.com

NUMERICAL INDEX
INDEX NUMERIQUE
NUMERISCHER INDEX

INDICE NUMERICO
ÍNDICE NUMÉRICO
KX91-3 α2

PART No REFERENCE TEILE-Nr. N. PART Nº DE PIEZA	PAGE PAGE SEITE N. UBICAZIONE Nº DE UBICACIÓN	REF. No. POS. No. POS. Nr. N. RIF. Nº DE REF.	PART No REFERENCE TEILE-Nr. N. PART Nº DE PIEZA	PAGE PAGE SEITE N. UBICAZIONE Nº DE UBICACIÓN	REF. No. POS. No. POS. Nr. N. RIF. Nº DE REF.	PART No REFERENCE TEILE-Nr. N. PART Nº DE PIEZA	PAGE PAGE SEITE N. UBICAZIONE Nº DE UBICACIÓN	REF. No. POS. No. POS. Nr. N. RIF. Nº DE REF.
RG518-4603-0	F05	400	RG518-4704-0	F05	190	RG518-6215-0	C17-1	080
RG518-4604-0	F05	370	RG518-4705-0	F05	160		C17-2	080
RG518-4605-0	F07	170	RG518-4706-0	F04	140		C17-3	080
RG518-4606-0	F07	070	RG518-4708-0	F06	070	RG518-6217-0	C17-1	210
RG518-4607-0	F07	060	RG518-4709-0	F04	010	RG518-6220-0	C17-1	120
RG518-4608-0	F07	010	RG518-4710-0	F06	330		C17-2	120
RG518-4609-0	F07	220	RG518-4711-0	F06	100		C17-3	120
RG518-4610-0	F06	210	RG518-4713-0	F05	010	RG518-6221-0	C17-1	130
RG518-4611-0	F06	270	RG518-4714-0	F03	140		C17-2	130
RG518-4613-0	F03	640	RG518-4717-0	F07	100		C17-3	130
	F03	720	RG518-4719-0	F03	050	RG518-6222-0	C17-1	140
RG518-4614-0	F06	280	RG518-4720-0	F03	280		C17-2	140
RG518-4616-0	F04	290		F03	330		C17-3	140
RG518-4617-0	F04	280	RG518-4721-0	F03	550	RG518-6223-0	C17-1	270
RG518-4618-0	F07	030		F03	580	RG518-6230-0	C16	010
RG518-4620-0	F05	280	RG518-4722-0	F04	070	RG518-6231-0	C16	020
RG518-4621-0	F05	450	RG518-4723-0	F04	065	RG518-6233-0	C16	040
	F06	030	RG518-4724-0	F04	060	RG518-6234-0	C16	050
	F06	150	RG518-4725-0	F04	050	RG518-6235-0	C16	060
	F07	132	RG518-4728-0	F05	225	RG518-6236-0	C16	070
	F07	160	RG518-4729-0	F05	230	RG518-6237-0	C16	080
RG518-4622-0	F05	340	RG518-4730-0	F05	260	RG518-6238-0	C16	090
RG518-4624-0	F03	660	RG518-4731-0	F06	140	RG518-6239-0	C16	100
	F03	740	RG518-4733-0	F06	190	RG518-6240-0	C16	110
	F06	130	RG518-4734-0	F07	040	RG518-6260-2	D01	010
RG518-4625-0	F06	060	RG518-4735-0	F07	320		D02	010
RG518-4626-0	F07	020	RG518-4736-0	F07	120	RG518-6261-2	D02	020
RG518-4627-0	F06	340	RG518-4737-0	F07	130	RG518-6262-0	D02	060
RG518-4628-0	F05	060	RG518-4738-0	F07	180	RG518-6263-2	D02	040
RG518-4629-0	F05	210	RG518-4739-0	F07	280	RG518-6264-0	D02	110
RG518-4630-0	F05	250	RG518-4740-0	F07	290	RG518-6265-0	D02	120
RG518-4632-0	F06	010	RG518-4741-0	F07	300	RG518-6351-0	D23	140
RG518-4633-0	F06	040	RG518-4742-0	F07	190	RG518-6358-0	D20-1	030
RG518-4635-0	F05	360	RG518-4743-0	F07	225		D20-2	030
RG518-4637-0	F03	160	RG518-4744-0	F07	050	RG518-6385-0	D26	070
	F03	600	RG518-4745-0	F03	150	RG518-6494-0	D33	110
	F03	680	RG518-4746-0	F04	320	RG518-6494-2	D33	110
RG518-4638-0	F04	090	RG518-4747-0	F05	025	RG518-6554-0	D14	190
RG518-4639-0	F06	360	RG518-4748-0	F06	310	RG518-6603-0	D03	050
RG518-4641-0	F04	040	RG518-4750-0	F03	175	RG518-6604-0	D03	060
RG518-4642-0	F04	120	RG518-4750-2	F03	175	RG518-6611-0	D03	010
RG518-4643-0	F04	150	RG518-4751-0	F03	780	RG518-6612-0	D03	020
RG518-4644-0	F05	170	RG518-4760-0	F06	340	RG518-6613-0	D03	090
RG518-4645-0	F05	200	RG518-4761-0	F06	380	RG518-6614-0	D03	030
RG518-4647-0	F05	140	RG518-4762-0	F06	400	RG518-6615-0	D03	040
	F05	350	RG518-4763-0	F06	145	RG518-6623-0	D03	070
RG518-4649-0	F04	030	RG518-4764-0	F07	350	RG518-6626-0	D09	210
RG518-4650-0	F04	110		F09	180	RG518-6629-0	E07	040
RG518-4651-0	F03	210	RG518-4765-0	F05	022	RG518-6633-0	E07	060
RG518-4652-0	F03	220	RG518-4871-0	E25	010	RG518-6636-0	E07	050
RG518-4653-0	F03	030	RG518-4890-0	E28-1	240	RG518-6639-0	E07	140
RG518-4654-0	F03	230		E28-2	240	RG518-6640-0	E07	010
RG518-4655-0	F03	070	RG518-4891-0	E28-1	300	RG518-6645-0	E07	100
RG518-4658-0	F04	260		E28-2	300	RG518-6646-0	E07	170
RG518-4659-0	F03	060	RG518-4895-0	E28-1	250	RG518-6650-0	E08	010
RG518-4660-0	F03	180		E28-2	250	RG518-6654-0	E08	020
RG518-4661-0	F04	270	RG518-4899-0	E28-1	310	RG518-6656-0	E08	015
RG518-4662-0	F04	250		E28-2	310	RG518-6658-0	E08	070
RG518-4663-0	F04	240	RG518-4911-0	F08	078	RG518-6660-2	E10	010
RG518-4664-0	F05	040	RG518-4912-0	F08	080	RG518-6662-0	E07	020
RG518-4665-0	F03	200	RG518-4913-0	F08	090	RG518-6663-0	E10-1	030
RG518-4666-0	F03	040	RG518-4914-0	F08	100	RG518-6664-0	E08	160
RG518-4667-0	F04	230	RG518-4915-0	F08	150	RG518-6666-0	E08	210
RG518-4670-0	F04	100	RG518-4916-0	F08	140		E10-1	090
RG518-4671-0	F05	150	RG518-4951-0	F02	010	RG518-6668-0	E08	120
RG518-4672-0	F05	180	RG518-4952-0	F02	030	RG518-6670-0	E11-1	060
RG518-4673-0	F04	020	RG518-4953-0	F02	060	RG518-6672-0	E11-1	100
RG518-4674-0	F04	130	RG518-4954-0	F02	100	RG518-6673-0	E11-1	110
RG518-4675-0	F05	490	RG518-4955-0	F02	020	RG518-6675-0	E11-1	120
RG518-4676-0	F05	110		F02	090	RG518-6677-0	E11-1	010
RG518-4677-0	F05	460	RG518-4956-0	F02	040	RG518-6680-0	E12	010
RG518-4680-0	F03	290		F02	080	RG518-6710-3	E10-1	010
RG518-4680-2	F03	290	RG518-4957-0	F02	085	RG518-6726-0	E10-2	380
RG518-4681-0	F05	240	RG518-4962-0	F02	130	RG518-6740-0	E06	020
RG518-4682-0	F05	030	RG518-5111-0	C04	010	RG518-6741-0	E06	010
RG518-4683-0	F03	170	RG518-5112-0	C04	020	RG518-6742-0	E06	030
RG518-4683-2	F03	170	RG518-5113-0	C04	030	RG518-6744-0	E07	210
RG518-4685-0	F03	240	RG518-5114-0	C04	210	RG518-6746-0	E07	240
RG518-4685-2	F03	240	RG518-5117-0	C04	060	RG518-6751-0	E09	010
RG518-4686-0	F03	540	RG518-5119-0	C04	130	RG518-6752-2	E02	040
	F03	570	RG518-5125-0	C04	200	RG518-6753-0	E02	020
RG518-4687-0	F03	530	RG518-5129-0	C04	170	RG518-6758-0	E02	060
RG518-4688-0	F03	560	RG518-5132-0	C04	090	RG518-6759-0	E02	110
RG518-4689-0	F05	300	RG518-5134-0	C04	080	RG518-6760-0	E03-1	010
RG518-4691-0	F06	220	RG518-5151-0	C04	250	RG518-6761-0	E03-1	020
RG518-4692-0	F07	140	RG518-5152-0	C04	240	RG518-6762-0	E03-1	030
	F07	150	RG518-5153-0	C04	230	RG518-6763-0	E03-1	050
RG518-4695-0	F03	080	RG518-5154-0	C04	220	RG518-6764-0	E02	120
RG518-4696-0	F03	590	RG518-5743-0	F09	180		E03-1	110
RG518-4697-0	F03	670	RG518-5774-0	F09	370	RG518-6765-0	E03-1	060
RG518-4698-0	F05	440	RG518-5776-0	F09	380	RG518-6766-0	D30	060
RG518-4698-0	F05	290	RG518-5788-0	D22-1	260	RG518-6781-0	E04-1	020
RG518-4700-0	F03	450	RG518-6213-0	C17-1	090	RG518-6785-0	E10-1	080
RG518-4701-0	F05	050		C17-2	090		E11-1	090
RG518-4703-0	F03	090		C17-3	090	RG518-6851-0	D33	040

TEXNOBART®

+375299497999

+375299409111

texnobart@gmail.com

NUMERICAL INDEX
INDEX NUMERIQUE
NUMERISCHER INDEX

INDICE NUMERICO
ÍNDICE NUMÉRICO
KX91-3 α2

PART No REFERENCE TEILE-Nr. N. PART Nº DE PIEZA	PAGE PAGE SEITE N. UBICAZIONE Nº DE UBICACIÓN	REF. No. POS. No. POS. Nr. N. RIF. Nº DE REF.	PART No REFERENCE TEILE-Nr. N. PART Nº DE PIEZA	PAGE PAGE SEITE N. UBICAZIONE Nº DE UBICACIÓN	REF. No. POS. No. POS. Nr. N. RIF. Nº DE REF.	PART No REFERENCE TEILE-Nr. N. PART Nº DE PIEZA	PAGE PAGE SEITE N. UBICAZIONE Nº DE UBICACIÓN	REF. No. POS. No. POS. Nr. N. RIF. Nº DE REF.
RG518-6852-0	D33	020	RG518-7441-0	E13	010	RG519-6452-0	D27	040
RG518-6855-0	D29	030	RG518-7444-0	E13	060	RG519-6461-0	D28	010
RG518-6857-0	D33	010	RG518-7511-0	E05	020	RG519-6462-0	D28	020
RG518-6862-0	D30	030	RG518-8075-0	F09	170	RG519-6471-0	D32	090
RG518-6881-0	D31	030	RG518-8601-0	C18	030	RG519-6472-0	D32	100
RG518-7011-0	C29	050	RG518-8603-0	C18	300	RG519-6680-0	G06	050
RG518-7012-0	C25	050	RG518-8604-0	C18	120	RG519-9130-0	G02	010
RG518-7013-0	C23	050	RG518-8605-0	C18	180	RG519-9231-0	E01	020
RG518-7014-0	C29	070	RG518-8606-0	C18	260	RG519-9232-0	E01	010
RG518-7015-0	C19	200	RG518-8607-0	C18	360	RG519-9248-0	E01	120
RG518-7016-0	C29	020	RG518-8610-0	D25	390	RG519-9513-0	D31	090
RG518-7017-0	C29	030	RG518-8611-0	D26	420	RG519-9631-0	D22-1	160
RG518-7018-0	C20	040	RG518-8612-0	D20-1	040	RG526-6582-0	D22-2	070
RG518-7019-0	C21	040	RG518-8612-0	D21-1	020	RG526-6582-0	D13	020
RG518-7020-0	C19	020	RG518-8612-0	D21-2	020	RG528-3812-0	E21	100
RG518-7021-0	C19	030	RG518-8612-0	C18	020	RG528-3814-0	E21	010
RG518-7022-0	C19	040	RG518-8612-0	C18	380	RG528-3819-0	E21	110
RG518-7023-0	C19	050	RG518-8612-0	C18	440	RG528-4121-0	E19	010
RG518-7025-0	C19	070	RG518-8612-0	D25	050	RG528-4124-0	E19	150
RG518-7026-0	C19	080	RG518-8612-0	D26	025	RG528-4126-0	E18	160
RG518-7027-0	C19	090	RG518-8678-0	D22-1	210	RG528-4131-0	E19	100
RG518-7028-0	C19	100	RG518-8678-0	D22-2	120	RG528-4134-0	E19	040
RG518-7029-0	C19	110	RG518-8680-0	G05-1	090	RG528-4147-0	E18	220
RG518-7030-0	C19	120	RG518-9110-0	G01	020	RG528-4149-0	E18	250
RG518-7031-0	C19	130	RG518-9113-0	G01	170	RG528-4225-0	B28	135
RG518-7032-0	C19	180	RG518-9120-0	G02	120	RG528-4242-0	B29	040
RG518-7033-0	C19	060	RG518-9121-0	G02	120	RG528-4243-0	B29	020
RG518-7034-0	C19	030	RG518-9122-0	G02	020	RG528-4264-0	B24	260
RG518-7035-0	C19	030	RG518-9123-0	G02	080	RG528-4271-0	B25-1	090
RG518-7036-0	C19	030	RG518-9124-0	G02	040	RG528-4271-0	B25-2	090
RG518-7037-0	C19	020	RG518-9125-0	G02	050	RG528-4310-0	E29	230
RG518-7038-0	C19	020	RG518-9126-0	G02	060	RG528-4311-0	E29	240
RG518-7039-0	C19	020	RG518-9127-0	G02	070	RG528-4312-0	E29	330
RG518-7040-0	C19	050	RG518-9130-0	G02	090	RG528-4313-0	E29	280
RG518-7041-0	C19	020	RG518-9131-0	G02	020	RG528-4314-0	E29	300
RG518-7042-0	C19	080	RG518-9132-0	G02	150	RG528-4315-0	E29	250
RG518-7043-0	C19	160	RG518-9133-0	G02	150	RG528-4316-0	E29	270
RG518-7044-0	C19	210	RG518-9134-0	G02	080	RG528-4317-0	E29	290
RG518-7045-0	C19	150	RG518-9135-0	G02	040	RG528-4319-0	E29	260
RG518-7046-0	C19	220	RG518-9140-0	G03	060	RG528-4349-0	E25	100
RG518-7047-0	C19	050	RG518-9297-0	E01	070	RG528-4376-0	E29	070
RG518-7048-0	C19	050	RG518-9333-0	E01	080	RG528-4413-0	E22	060
RG518-7049-0	C19	070	RG518-9336-0	E01	130	RG528-4414-0	E22	070
RG518-7050-0	C19	050	RG518-9500-3	G05-1	040	RG528-4415-0	E22	150
RG518-7051-0	C19	050	RG518-9510-0	G05-1	030	RG528-4419-0	E22	020
RG518-7052-0	C19	050	RG518-9515-0	E10-2	040	RG528-4428-0	E22	200
RG518-7053-0	C19	050	RG518-9521-0	G05-1	130	RG528-4450-0	D05	010
RG518-7054-0	C19	050	RG518-9524-0	G05-1	420	RG528-4459-0	D07	010
RG518-7055-0	C19	050	RG518-9525-0	G05-1	060	RG528-4457-0	D07	020
RG518-7056-0	C19	050	RG518-9526-0	G05-1	100	RG528-4481-0	D05-1	150
RG518-7057-0	C19	140	RG518-9527-0	G05-1	170	RG528-4481-2	D05-1	150
RG518-7058-0	C19	080	RG518-9550-3	G05-1	110	RG528-4492-0	D01	110
RG518-7059-0	C19	080	RG518-9673-0	D09	230	RG528-4493-0	D05-2	240
RG518-7060-0	C19	080	RG518-9674-0	D11	200	RG528-4484-0	D05-2	260
RG518-7061-0	C19	060	RG518-9685-0	D09	240	RG528-4485-0	D05-2	150
RG518-7062-0	C19	060	RG519-6321-0	D19	210	RG528-4487-0	D05-2	320
RG518-7063-0	C19	020	RG519-6322-0	D19	070	RG528-4487-0	D22	180
RG518-7064-0	C19	020	RG519-6323-0	D19	080	RG528-4487-0	E28-1	340
RG518-7065-0	C19	020	RG519-6326-0	D19	090	RG528-4487-0	E28-1	340
RG518-7066-0	C19	020	RG519-6327-0	D23	100	RG528-4875-0	E28-1	350
RG518-7067-0	C19	020	RG519-6328-0	D23	170	RG528-4876-0	E28-2	350
RG518-7068-0	C19	030	RG519-6331-0	D24	040	RG528-4878-0	E21	110
RG518-7069-0	C19	020	RG519-6332-0	D23	030	RG528-4878-3	E21	110
RG518-7070-0	C19	020	RG519-6334-0	D21-1	090	RG528-4941-0	E29	310
RG518-7071-0	C19	020	RG519-6335-0	D21-2	070	RG528-4942-0	E29	320
RG518-7072-0	C19	050	RG519-6356-0	D23	070	RG528-4943-0	E29	340
RG518-7073-0	C19	050	RG519-6371-0	D25	080	RG528-4965-0	E28-1	100
RG518-7074-0	C19	050	RG519-6372-0	D26	080	RG528-4965-0	E28-2	100
RG518-7075-0	C19	070	RG519-6373-0	D25	130	RG528-4988-0	E28-1	210
RG518-7076-0	C19	080	RG519-6374-0	D26	110	RG528-4988-0	E28-2	210
RG518-7077-0	C19	020	RG519-6376-0	D32	090	RG528-4992-0	E28-1	230
RG518-7078-0	C19	080	RG519-6377-0	D32	120	RG528-4992-0	E28-2	230
RG518-7079-0	C19	050	RG519-6378-0	D32	100	RG528-4993-0	E28-1	360
RG518-7080-0	C19	050	RG519-6411-0	D29	050	RG528-4993-0	E28-2	360
RG518-7081-0	C19	160	RG519-6412-0	D29	060	RG528-5145-0	C03	080
RG518-7082-0	C19	070	RG519-6415-0	D29	080	RG528-5146-0	C03	220
RG518-7083-0	C19	210	RG519-6416-0	D29	010	RG528-5147-0	C03	250
RG518-7084-0	C19	060	RG519-6421-0	D30	020	RG528-5148-0	C03	265
RG518-7085-0	C19	090	RG519-6422-0	D30	020	RG528-5149-0	C03	310
RG518-7086-0	C19	150	RG519-6425-0	D30	060	RG528-5152-0	C03	330
RG518-7087-0	C19	060	RG519-6426-0	D30	070	RG528-5152-0	C03	330
RG518-7088-0	C19	220	RG519-6431-0	D31	020	RG528-5739-0	F09	330
RG518-7089-0	C19	060	RG519-6432-0	D31	020	RG528-5757-0	F09	040
RG518-7090-0	C19	050	RG519-6435-0	D31	010	RG528-5786-0	F09	340
RG518-7091-0	C19	050	RG519-6441-0	D25	040	RG528-6113-0	C18	010
RG518-7092-0	C19	070	RG519-6442-0	D25	050	RG528-6113-0	C19	010
RG518-7093-0	C19	050	RG519-6443-0	D26	020	RG528-6114-0	C18	010
RG518-7094-0	C19	140	RG519-6444-0	D26	010	RG528-6114-0	C19	010
RG518-7095-0	C19	080	RG519-6446-0	D25	090	RG528-6211-0	C17-1	050
RG518-7096-0	C19	060	RG519-6451-0	D27	150	RG528-6211-0	C17-2	050
RG518-7097-0	C19	060	RG519-6451-0	D27	160	RG528-6211-0	C17-3	050
RG518-7098-0	C19	060	RG519-6451-0	D27	140	RG528-6286-0	D17	010
RG518-7099-0	C19	130	RG519-6451-0	D27	130	RG528-6287-0	D20-1	110
RG518-7100-0	C19	170	RG519-6451-0	D27	170	RG528-6287-3	D20-1	110
RG518-7101-0	C19	030	RG519-6451-0	D27	030	RG528-6287-3	D20-2	110

TEXNOBART®

+375293497999

+375293409111

texnobart@gmail.com

NUMERICAL INDEX
INDEX NUMERIQUE
NUMERISCHER INDEX

INDICE NUMERICO
ÍNDICE NUMÉRICO
KX91-3 α2

PART No REFERENCE TEILE-Nr. N. PART Nº DE PIEZA	PAGE PAGE SEITE N. UBICAZIONE Nº DE UBICACIÓN	REF. No. POS. No. POS. Nr. N. RIF. Nº DE REF.	PART No REFERENCE TEILE-Nr. N. PART Nº DE PIEZA	PAGE PAGE SEITE N. UBICAZIONE Nº DE UBICACIÓN	REF. No. POS. No. POS. Nr. N. RIF. Nº DE REF.	PART No REFERENCE TEILE-Nr. N. PART Nº DE PIEZA	PAGE PAGE SEITE N. UBICAZIONE Nº DE UBICACIÓN	REF. No. POS. No. POS. Nr. N. RIF. Nº DE REF.
RG528-6362-0	D22-1	120	RG538-4707-0	F04	160	RG538-8135-0	F10	030
RG528-6516-0	D16	060	RG538-4708-0	F04	170	RG538-8139-0	F10	040
RG528-6549-0	D10	110	RG538-4709-0	F04	180	RG538-8141-0	F10	030
RG528-6552-0	D14	150	RG538-4710-0	F04	190	RG538-8142-0	F10	030
RG528-6556-0	D15	040	RG538-4711-0	F04	220	RG538-8143-0	F10	030
RG528-6559-0	D15	010	RG538-4712-0	F04	330	RG538-8144-0	F10	030
RG528-6570-0	D16	070	RG538-4713-0	F04	340	RG538-8145-0	F10	030
RG528-6571-0	D16	080	RG538-4714-0	F04	350	RG538-8146-0	F10	030
RG528-6607-0	D03	100	RG538-4715-0	F04	360	RG538-8147-0	F10	030
RG528-6608-0	D11	170	RG538-4716-0	F04	370	RG538-8148-0	F10	030
RG528-6609-0	D11	150	RG538-4717-0	F04	185	RG538-8149-0	F10	030
RG528-6616-0	D03	120	RG538-4719-0	F04	380	RG538-8151-0	F10	030
RG528-7010-0	C19	190	RG538-4720-0	F04	390	RG538-8152-0	F10	030
RG528-7024-0	C19	060	RG538-4811-0	E30-1	010	RG538-8153-0	F10	030
	C24	010	RG538-4812-0	E30-1	070	RG538-8154-0	F10	030
RG528-7051-0	C19	060	RG538-4813-0	E30-1	080	RG538-8155-0	F10	030
	C24	010		E30-2	080	RG538-8156-0	F10	030
RG528-7052-0	C19	190	RG538-4827-0	E30-2	130	RG538-8157-0	F10	030
RG528-9311-0	C07	200	RG538-4831-0	E30-2	010	RG538-8158-0	F10	030
RG529-6030-0	G06	010	RG538-4832-0	E30-2	070	RG538-8159-0	F10	030
RG529-6031-0	G06	020	RG538-4865-0	F02	160	RG538-8161-0	F10	030
RG529-6032-0	G06	030	RG538-4897-0	E28-2	090	RG538-8162-0	F10	030
RG529-6033-0	G06	040	RG538-4944-0	E28-1	150	RG538-8163-0	F10	030
RG529-6040-0	G06	010		E28-2	150	RG538-8164-0	F10	030
RG529-6050-0	G06	010	RG538-4947-0	E28-1	170	RG538-8611-0	D20-2	080
RG529-6060-0	G06	010		E28-2	170	RG538-8681-0	D22-1	170
RG529-6080-0	G06	010	RG538-4948-0	E28-1	160		D22-2	080
RG529-6120-0	G06	120		E28-2	160	RG538-9240-0	B29	210
RG529-9750-0	G05-4	010	RG538-4961-0	F02	120	RG539-4900-0	G07-1	010
RG529-9760-0	G05-3	060	RG538-4968-0	E28-1	110	RG539-4905-0	G07-1	200
	G05-4	080		E28-2	110	RG539-4906-0	G07-1	220
	G05-5	080	RG538-4969-0	E28-1	070	RG539-4911-0	G07-1	090
RG529-9770-0	G05-3	010		E28-2	070	RG539-4912-0	G07-1	100
RG529-9780-0	G05-5	010	RG538-4981-0	E28-1	120	RG539-4913-0	G07-1	110
RG535-4600-0	F03	010		E28-2	120	RG539-4914-0	G07-1	120
RG538-2231-0	E17	010	RG538-4984-0	E28-1	130	RG539-4915-0	G07-1	130
RG538-4111-0	E18	010		E28-2	130	RG539-4916-0	G07-1	140
RG538-4115-0	E18	070	RG538-4987-0	E28-1	200	RG539-4919-0	G07-1	180
RG538-4116-0	E18	120		E28-2	200	RG539-4920-0	G07-1	190
RG538-4156-0	E28-1	320	RG538-4989-0	E28-1	220	RG539-4930-0	G07-2	010
	E28-2	320		E28-2	220	RG539-4931-0	G07-2	020
RG538-4157-0	E28-1	330	RG538-5715-0	F09	280	RG539-4932-0	G07-2	060
	E28-2	330	RG538-5724-0	F09	440	RG539-4936-0	G07-2	050
RG538-4236-0	B24	120	RG538-5745-0	F09	440	RG539-4937-0	G07-2	080
RG538-4244-0	B29	200	RG538-5747-0	F09	410	RG539-4938-0	G07-2	090
RG538-4246-0	B29	180	RG538-5748-0	F09	440	RG539-4939-0	G07-2	100
RG538-4247-0	B29	190	RG538-5749-0	F09	410	RG539-4943-0	G07-2	130
RG538-4265-0	B24	240	RG538-5750-0	F09	410	RG539-4948-0	G07-2	140
RG538-4266-0	B25-2	290	RG538-5754-0	F09	430	RG539-4950-0	G07-2	010
RG538-4322-0	E25	190	RG538-5787-0	D22-1	260	RG539-4951-0	G07-2	080
RG538-4323-0	E25	200		D22-2	170	RG539-9110-3	G01	010
RG538-4333-0	E26	100	RG538-5788-0	D22-1	260	RG539-9111-0	G01	030
RG538-4336-0	E30-1	110		D22-2	170	RG539-9112-0	G01	160
	E30-2	110	RG538-5793-0	F09	260	RG539-9113-0	G01	190
RG538-4337-0	E26	030	RG538-6132-0	D04	060	RG539-9114-0	G01	120
RG538-4341-0	E27	040	RG538-6216-0	C17-1	200	RG539-9115-0	G01	050
RG538-4345-0	E27	050	RG538-6218-0	C17-2	200	RG539-9116-0	G01	060
RG538-4347-0	E28-1	080		C17-3	200	RG539-9117-0	G01	070
	E28-2	080	RG538-6219-0	C17-2	210	RG539-9118-0	G01	080
RG538-4348-0	E26	130		C17-2	240	RG539-9119-0	G01	100
RG538-4350-0	E25	180	RG538-6221-0	C17-2	240	RG539-9121-0	G01	200
RG538-4356-0	E25	080		C17-3	240	RG539-9122-0	G01	210
RG538-4357-0	E25	060	RG538-6222-0	C17-2	250	RG539-9123-0	G04	140
RG538-4361-0	E28-1	190		C17-3	250	RG539-9124-0	G04	150
	E28-2	190	RG538-6288-0	D17	020	RG539-9140-0	G03	010
RG538-4362-0	E28-1	180	RG538-6289-0	D17	030	RG539-9141-0	G03	100
	E28-2	180	RG538-6349-0	D23	180	RG539-9142-0	G03	140
RG538-4364-0	E26	170	RG538-6361-0	D22-2	010	RG539-9143-0	G03	150
RG538-4365-0	E28-1	020	RG538-6362-0	D22-2	030	RG539-9145-0	G03	070
	E28-2	020	RG538-6372-0	D20-2	090	RG539-9146-0	G03	110
RG538-4378-0	E28-1	040	RG538-6455-0	D21-2	110	RG539-9150-0	G01	240
	E28-2	040	RG538-6602-0	D09	010	RG539-9152-0	G04	110
RG538-4383-0	E25	230	RG538-6606-0	D11	010	RG539-9634-0	C17-3	210
RG538-4384-0	E25	240	RG538-6683-0	E19	140	RG539-9635-0	C17-3	290
	E26	190	RG538-6750-0	E02	010	RG539-9636-0	C17-3	280
RG538-4385-0	E28-1	010	RG538-6754-0	E02	030	RG618-6341-0	D24	040
RG538-4385-2	E28-1	010	RG538-6756-0	E02	050	RG618-6342-0	D24	050
	E28-2	010	RG538-6757-0	E02	070	RG618-6343-0	D24	060
RG538-4442-0	E18	200	RG538-6758-0	E02	130	RG618-6344-0	D23	100
RG538-4601-0	F03	020	RG538-6759-0	E02	140	RG618-6345-0	D23	030
RG538-4621-0	F06	080	RG538-6761-0	E02	160	RG618-6346-0	D24	070
	F06	110		E04-1	140	RG618-6347-0	D24	080
RG538-4626-0	F03	360		E05	140	RG618-6348-0	D23	110
RG538-4635-0	F03	260	RG538-6780-0	E04-1	010	RG618-6349-0	D23	120
	F03	310	RG538-6782-0	E04-1	030	RG618-6649-0	E07	030
RG538-4681-0	F03	245	RG538-6783-0	E04-1	040	RG619-9248-0	E01	120
	F03	295	RG538-6784-0	E04-1	050	RG629-6120-0	G06	110
RG538-4684-0	F03	470	RG538-6785-0	E04-1	120	RG638-4811-0	E30-1	010
RG538-4693-0	F03	620	RG538-7510-0	E05	010	RG638-4831-0	E30-2	010
	F03	700	RG538-7512-0	E05	030	RG639-9113-0	G01	230
RG538-4701-0	F06	460	RG538-7513-0	E05	050	RG701-6769-0	D28	100
RG538-4702-0	F06	490	RG538-7514-0	E05	040		E20	040
RG538-4703-0	F06	500	RG538-7515-0	E05	120	RG708-6375-0	D31	040
RG538-4705-0	F06	480	RG538-7521-0	D32	110	RG708-7133-0	E03-1	040
RG538-4706-0	F06	070	RG538-8133-0	F10	030	RG708-9513-0	E10-2	040
			RG538-8134-0	F10	030			

TEXNOBART®

+375299497999

+375299409111

texnobart@gmail.com

**NUMERICAL INDEX
INDEX NUMERIQUE
NUMERISCHER INDEX**

**INDICE NUMERICO
ÍNDICE NUMÉRICO
KX91-3 α2**

PART No REFERENCE TEILE-Nr. N. PART Nº DE PIEZA	PAGE PAGE SEITE N. UBICAZIONE Nº DE UBICACIÓN	REF. No. POS. No. POS. Nr. N. RIF. Nº DE REF.	PART No REFERENCE TEILE-Nr. N. PART Nº DE PIEZA	PAGE PAGE SEITE N. UBICAZIONE Nº DE UBICACIÓN	REF. No. POS. No. POS. Nr. N. RIF. Nº DE REF.
RG711-6697-0	F01	020	RP821-4231-0	B24	080
	F02	070	T0070-1642-0	C01	130
RG919-4901-0	G07-1	020	T0070-9316-0	B28	090
RG919-4921-0	G07-1	160	T0070-9318-0	B28	060
RG919-4947-0	G07-2	150	T0270-1632-0	B28	110
RG919-4948-0	G07-2	110	T0270-9311-0	B28	040
RG919-4949-0	G07-2	120	T0270-9312-0	B28	050
RG919-4951-0	G07-1	170	T0270-9314-0	B28	080
RG919-4954-0	G07-2	200	T0270-9315-0	B28	030
RG919-6376-0	G07-2	170	T0270-9319-0	B28	100
RG919-6377-0	G07-2	180	T0270-9322-0	B28	120
RH538-4340-0	E27	100	T1060-3037-0	C05	100
RH611-6361-0	D22-1	100	T1060-3227-0	B04	330
RH611-6453-0	D22-1	230	T1060-3371-0	C06	040
	D22-2	140	T1060-3372-0	C06	080
RH618-4424-0	E22	090		C07	220
RH618-4971-0	E29	200	T1062-3228-0	B16	230
RH618-4972-0	E29	190	T1062-4614-0	D20-1	015
RH618-4974-0	E29	210		D20-2	015
RH618-4975-0	E29	220	T1063-6566-0	B22	180
RH618-5791-0	F09	010	T1065-1561-0	B21	120
RH618-6457-0	D20-1	070	T1065-1562-0	B21	040
	D20-2	070	T1065-1563-0	B21	130
RH638-4237-0	B25-2	360	T1065-1566-0	B21	230
RH638-4258-0	B25-2	310	T1065-1568-2	B20	010
RH638-4259-0	B25-2	420		B21	010
RH638-4272-0	B25-2	110	T1150-3050-0	C09	110
RH638-4291-0	B25-2	400		F10	060
RH638-4296-0	B25-2	410	T1850-3901-0	B01	230
RH638-4297-0	B25-2	350	W9242-9502-0	G05-1	040
RH638-4384-0	E29	350		G07-2	190
RH638-4407-0	C04	070	W9242-9504-0	G05-1	050
RH638-4425-0	E30-2	150		G07-2	210
RH638-4426-0	E30-2	160	W9252-9753-0	G05-4	020
RH638-4427-0	E18	280	W9252-9754-0	G05-4	030
RH638-4428-0	E28-2	370	W9252-9755-0	G05-4	040
RH638-4429-0	E28-2	380	W9252-9756-0	G05-4	050
RH638-4430-0	E28-2	390	W9292-9526-0	G05-5	020
RH638-4431-0	E28-1	060	W9292-9527-0	G05-5	030
	E28-2	060	W9292-9759-0	G08	060
RH638-6393-0	D21-2	010			
RH829-9556-0	G05-3	050			
	G05-4	070			
	G05-5	070			
	G08	040			
RP321-7145-0	E04-3	160			
RP321-7146-0	E04-3	170			
RP321-7166-0	E04-3	200			
RP321-7167-0	E04-3	210			
RP321-7168-0	E04-3	220			
RP321-7169-0	E04-3	230			
RP321-7186-0	E04-3	100			
RP321-7187-0	E04-3	110			
RP321-7188-0	E04-3	120			
RP321-7189-0	E04-3	130			
RP321-7196-0	E04-3	140			
RP321-7223-0	E04-3	080			
RP321-7224-0	E04-3	090			
RP401-6569-0	D09	070			
	D11	060			
RP401-7142-0	E04-2	120			
RP421-5411-0	C09	020			
RP421-5413-0	C03	370			
RP421-5421-0	C09	080			
RP421-6519-0	D10	040			
	D12	040			
	D14	020			
	D16	020			
RP421-7632-0	C11	100			
RP421-7633-0	C11	150			
RP421-7902-0	C11	040			
RP421-7903-0	C11	050			
RP421-7904-0	C11	070			
RP421-7906-0	C11	110			
RP421-7907-0	C11	120			
RP421-7909-0	C11	180			
RP421-7910-0	C11	200			
RP421-7911-0	C11	210			
RP421-7913-0	C11	250			
RP421-7916-0	C11	280			
RP421-7918-0	C11	300			
RP421-7919-0	C11	330			
RP421-7920-0	C11	340			
RP421-7921-0	C11	340			
RP421-7922-0	C11	340			
RP421-7925-0	C11	380			
RP421-7927-0	C11	410			
RP421-7928-0	C11	420			
RP421-7929-0	C11	430			
RP421-7930-0	C11	440			
RP421-7931-0	C11	450			
RP421-7943-0	C11	530			
RP421-7944-0	C11	550			
RP421-7945-0	C11	560			
RP471-1222-0	C14-2	110			

ТЕХНОПАРТ®

+375296497999

+375296409111

texnopart@gmail.com

ТЕХНОПАРТ®

+375296497999

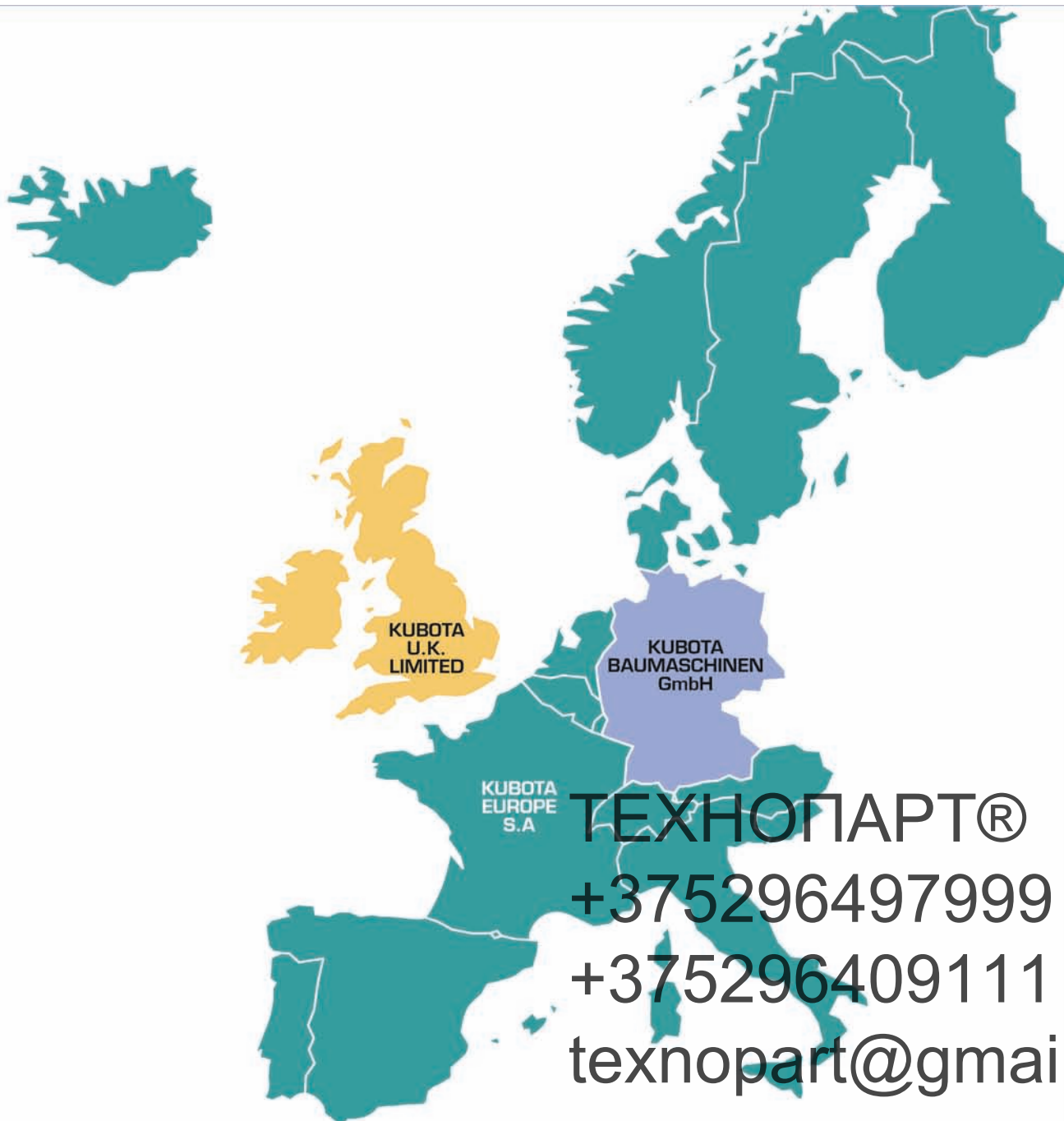
+375296409111

Code No. RG538-8139-0

Кубота texnopart@gmail.com

Edition: November-11

Start Series Production: Jun 07



ТЕХНОПАРТ®
+375296497999
+375296409111
texnopart@gmail.com

KUBOTA EUROPE S.A.
19-25, rue Jules Verceyusse - BP 50088, Z.I.
95101 Argenteuil Cedex France
Tel. +33 (0)1 34 26 34 34 - Fax. +33 (0)1 34 26 34 21
www.kubota.fr

KUBOTA BAUMASCHINEN GmbH
Steinhauser Straße 100
66482 Zweibrücken
Tel. : +49 (0)6332 48 70 - Fax : +49 (0)6332 48 71 01
www.kubota-baumaschinen.de

KUBOTA U.K. LIMITED
Dormer Road, Thame Oxfordshire, OX9 3UN
Phone : +44 (0)184 421 4500 - Fax : +44 (0)184 421 6685
www.kubota.co.uk